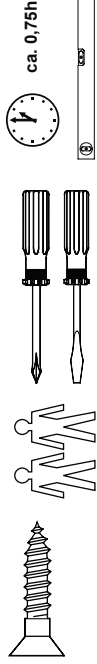


# Gebrauchsanleitung / Instructions / Mode d'emploi / Gebruiksaanwijzing / Instrucciones

**PAIDI**  
Möbel GmbH  
Hauptstraße 87  
D-97840 Hatfenlohr/Main



1:1  
DIN A3



ca. 0,75h



<b>A</b>		4x	681 0759
<b>B</b>		6x	681 0886
<b>C</b>		3,5 x 20 12x	681 4888
<b>D</b>		4x	681 8493
<b>E</b>		ø5 x 24 4x	681 0351
<b>F</b>		M6 x 50 4x	681 3956
<b>G</b>		1x	681 3011

<b>G</b>		8x	681 2498
<b>H</b>		2x	681 8489
<b>I</b>		M4 x 22 4x	681 3807
<b>Y</b>		1x	681 0890

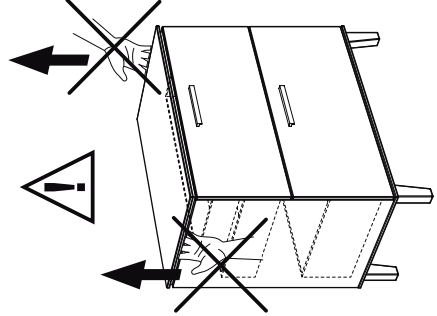
## Wandbefestigung

<b>Z1</b>		1x	
<b>Z2</b>		1x	
<b>Z3</b>		4,0 x 45 1x	
<b>Z4</b>		1x	
<b>Z5</b>		3,5 x 15 2x	

1 Set = 681 7230

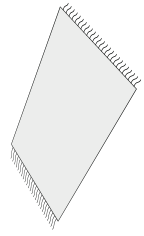
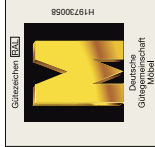


Da es viele verschiedene Wandmaterialien gibt, sind Wanddübel zur Wandbefestigung nicht beigebackt. Erkundigen Sie sich beim Fachhandel nach geeignetem Befestigungsmaterial.



**www.blauer-engel.de/uz38**

- emissionsarm
- Holz aus nachhaltiger Forstwirtschaft
- in der Wohnwelt gesundenfreundlich
- unbedenklich

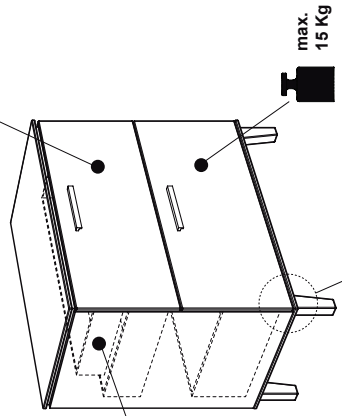


max. 15 Kg

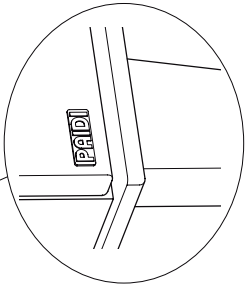
**VINCENT**  
**129 5414**

**ELIANA**  
**129 5411**

max. 10 Kg



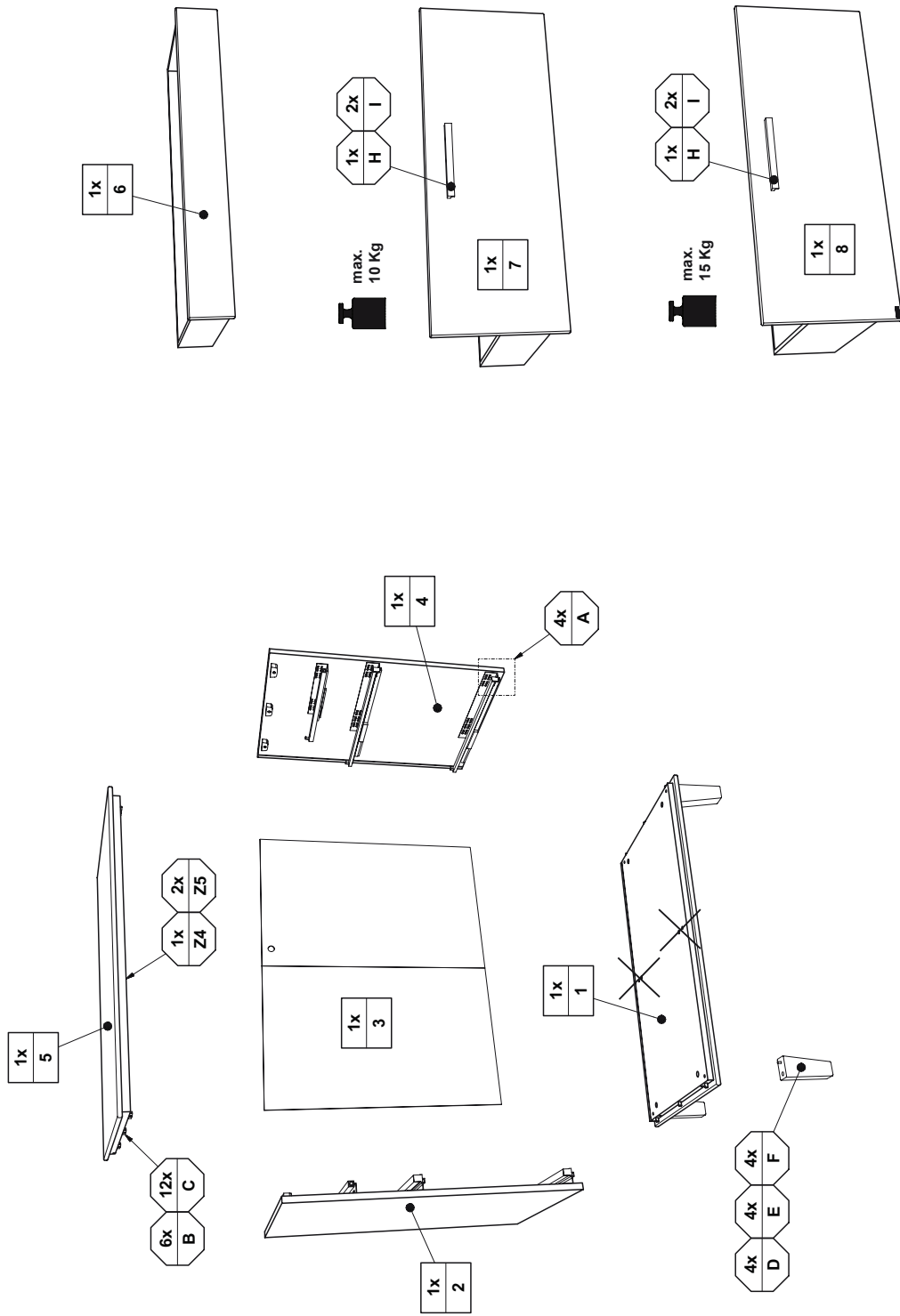
max. 15 Kg

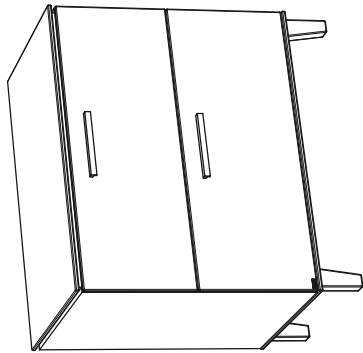


## Warnhinweis !

Warnhinweis ! Beliebigende Wandbefestigungen müssen montiert werden !  
Attention ! Les fixations murales ci-jointes doivent être montées !  
Attention ! The enclosed wall mountings must be fitted !  
Let op ! De meegeleverde wandbevestigingen moeten worden gemonteerd !  
¡Atención! Las fijaciones murales incluidas deben montarse !  
Προσοχή ! Τα εφόρτηρα σπιρίδων τριών τεσσάρων τύπων στη συσκευασία πρέπει να συνδεδεθούν σωστά !  
Προσοχή ! Occorre montare i fissaggi per attacco alla parete qui allegati !  
Позор ! Прило̀жєніє ічєшкїв на стєну мусяє бїтї намонтєванє !  
Позор ! Namontirati je potrebno priložene elemente za pritrditev na zid !  
Позор ! Vedlagte vægfastgelsesmidler SKAL monteres !  
OBS ! De medfølgende vægfastneste må ikke monteres !  
HUOMIO ! Toimituksen mukana olevat seinäkiinnikkeet on asennettava !  
Uwaga ! Załączona zamocowania do ściany muszą być zamontowane !  
Figyelem ! A mellékelt fali rögzítőkét ősző kell szerelni !  
Atentie ! Trebuie să montezi piesele de fixare în perete care sunt atașate !  
Внимание ! Приложєніє закрєплєніє за стєна тєбєє дє бїдєт монтїрї !  
Позор ! Прило̀жєна зїднє прїчївїлєнїє монтїрї бїтї монтїрї !  
Děposio ! Prїlòžєnã krїpnїmї prїbї sїenõs dėtãlїє rãkї sїmõntuõti !  
Внимание ! Обязãтельно исполнїть прилагãемые крепленїє стєнє !  
注意 ! 附带的墙壁组件必须安装 !  
تھنبا ! لا ې من تركيب المرفقة التثبيت على الحائط !

**DE** Pflegehinweis : Zum Reinigen der Oberflächen ein leicht-feuchtes Tuch oder ein handelsübliches Möbelpflegemittel verwenden.  
**FR** Indication sur l'entretien : pour nettoyer les surfaces, utiliser un chiffon légèrement humide ou un nettoyant pour meubles en vente dans le commerce.  
**GB** Careing for the... : In order to clean the surfaces please use a slightly damp cloth or commercially available furniture care product.  
**NL** Verzorgingsaanwijzing : Voor het reinigen van de oppervlakken een licht vochtig doek of een gebruikelijk meubelverzorgingsmiddel gebruiken.  
**GR** Recomendaciones de cuidado : Para limpiar las superficies del mueble debe usar un trapo húmedo o un producto de limpieza de muebles comercial.  
**IT** Consigli per pulizia e cura : Per la pulizia delle superfici utilizzare un panno leggermente umido o un normale prodotto per la cura dei mobili.  
**LT** Įdėmumo kė dėstini : Na dėstienė paviršiumi puozijite puoze navėrijamų kousek lėtky ne bėzny prosiredek na oserovani nabytku.  
**SK** Pokyny k ošetrovaniu : Na dėstienė paviršin puozivajte miene navėrijamū handru alebo bezny cistaci prostriedok na nabytk.  
**SI** Navodilo za nego : Za dėstenje površin uporabljajte malo vlažno čurlo ali trgovsko običajno sredstvo za nego pohištva.  
**DK** Pleje : Rens overflader med en fugtig klud eller et gængs møbelplejemiddel.  
**SE** Skötselråd : Rengör ytmå med en fuktig trasa eller med ett vanligt möbelsvåringsmedel som finns i handeln.  
**FI** Hoito-ohje : Käytä pintojen puhdistukseen kosteaa pyyhettä tai yleisen kauppareiden mukaisista huonekalujen hoito-ainetta.  
**PL** Wskazówka pielęgnacyjna : do czyszczenia powierzchni stosować lekko wilgotną ściereczkę lub zwykły środek do pielęgnacji mebli.  
**HU** Apolási útmutató : A felületek tisztításához egy enyhén nedves kendőt, vagy kereskedelmi kapcsolt, szokványos bútorgépel szert használjon.  
**RO** Indicații de întreținere : Pentru curățarea suprafețelor folosiți o cârpă umezată ușor sau un produs comercial obișnuit pentru îngrijirea mobilierului.  
**BG** Указания за поддържане : Използвайте нежно навлажнена кърпа или обичайно пилепанар за поддържане на мебелите.  
**HR** Upute za njegu : Za čišćenje površina upotrijebite jednu lako navlaženu krpū ! Izbjegavajte upotrebu sredstva za njegu namještaja.  
**LT** Rekomendacija priežiūrai : Pavaršius valykite drėgniu pabluoste arba parduotuviuė įsigijomais baldų priežiūros priemonėmis.  
**RU** Рекомендации по уходу : для очистки поверхностей используйте слегка влажную тряпку или обычное средство по уходу за мебелью.  
**CN** 保养说明 : 清洁表面请用稍潮湿的布或普通的家具清洁剂即可。

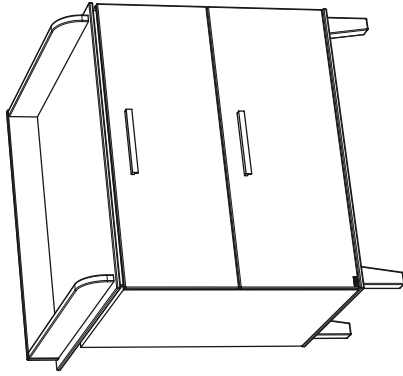
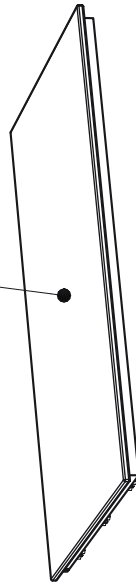




VINCENT  
129 5414  
ELIANA  
129 5411



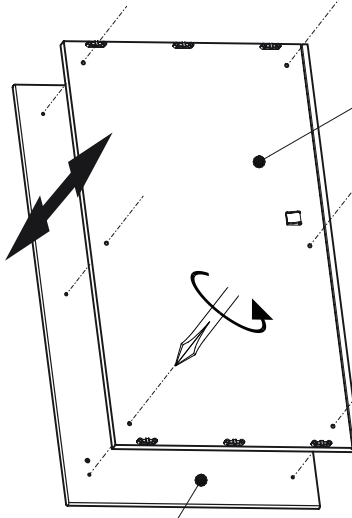
1x  
5



VINCENT  
129 5414  
+  
VINCENT  
129 7114

ELIANA  
129 5411  
+  
ELIANA  
129 7111

PK-Nr. 2893

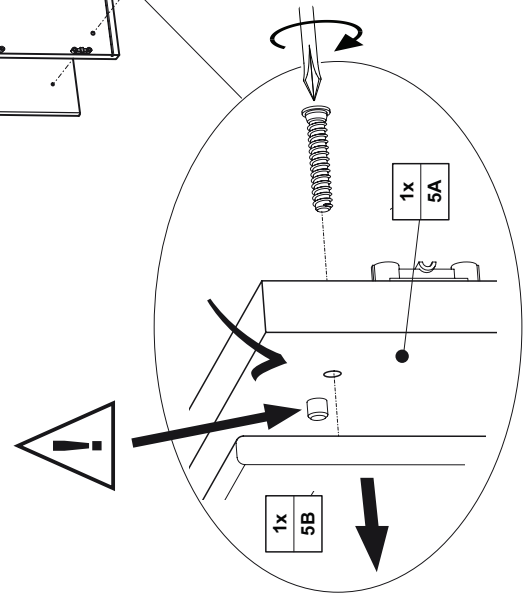


948 x 556 x 12 mm

1x  
5B

1x  
5A

912 x 537 x 22 mm



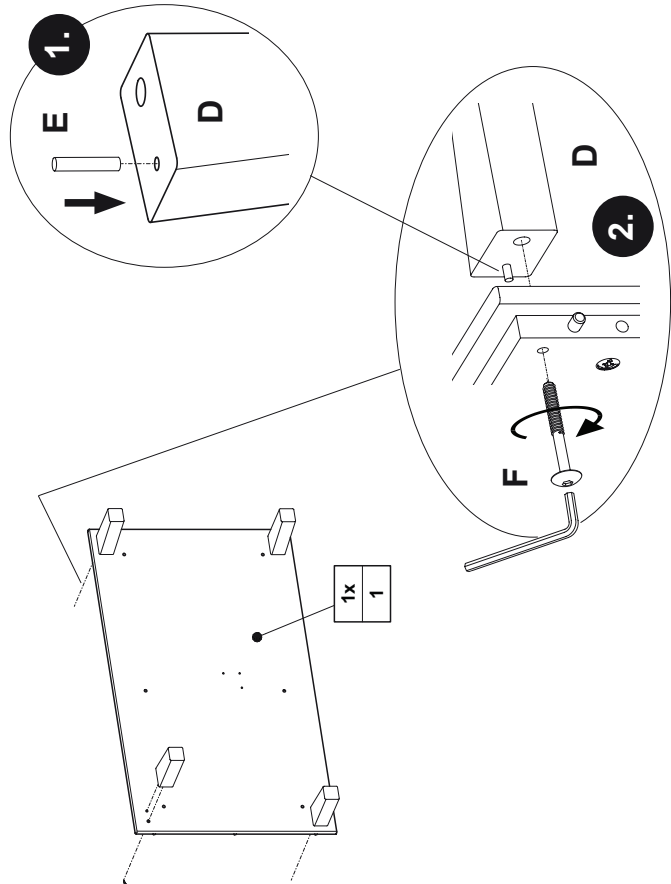
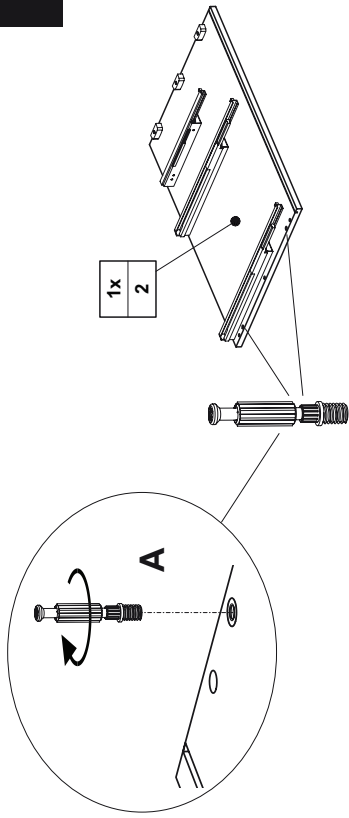
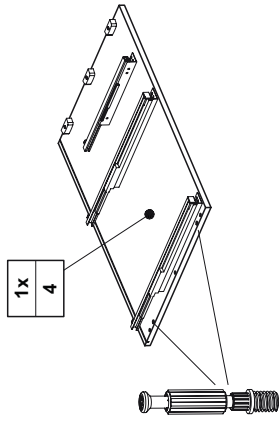
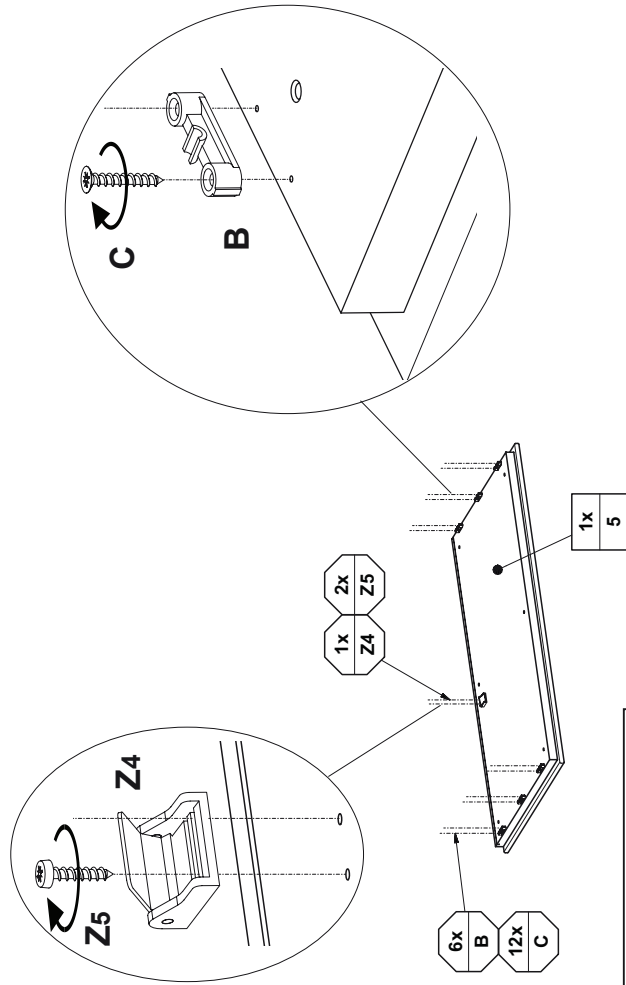
1x  
5B

1x  
5A

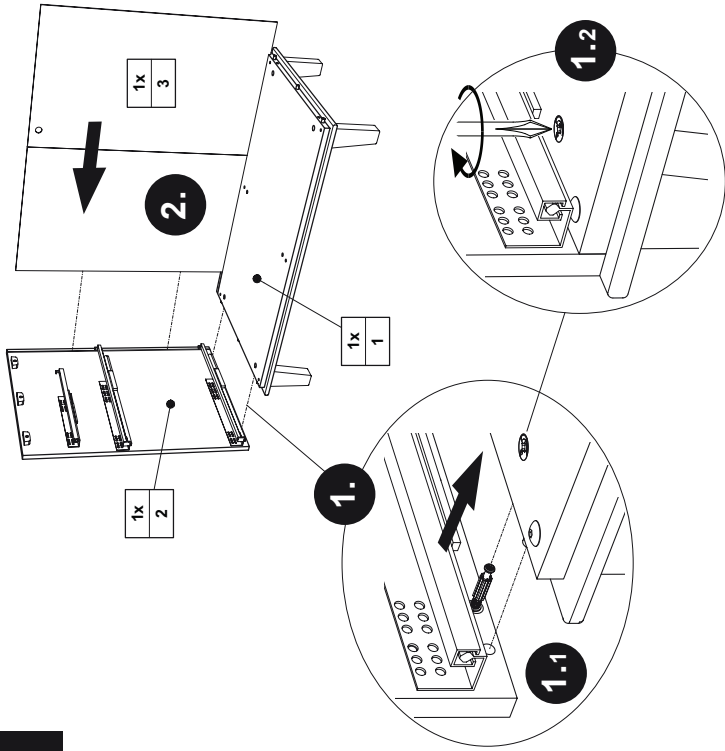
	ø8 x 15 2x 6x 681 0701
	6,3 x 30 6x 681 5096

**V1**

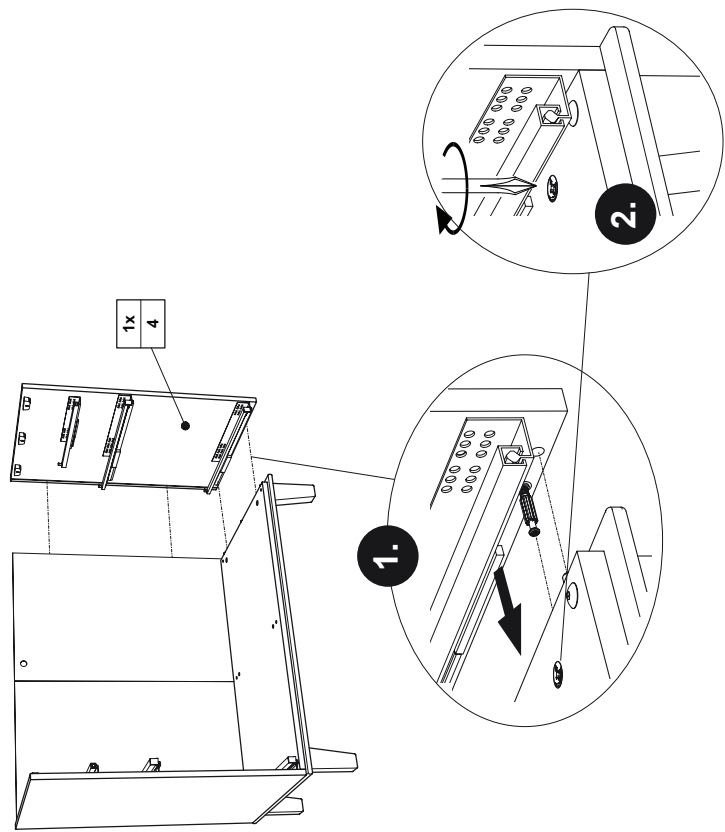
4x	D
4x	E
4x	F

**V3****V4****V2**

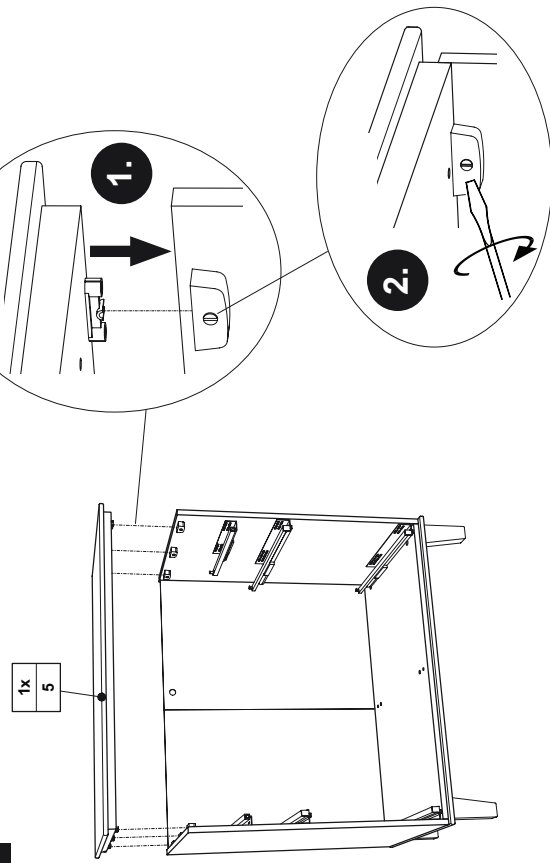
# M1



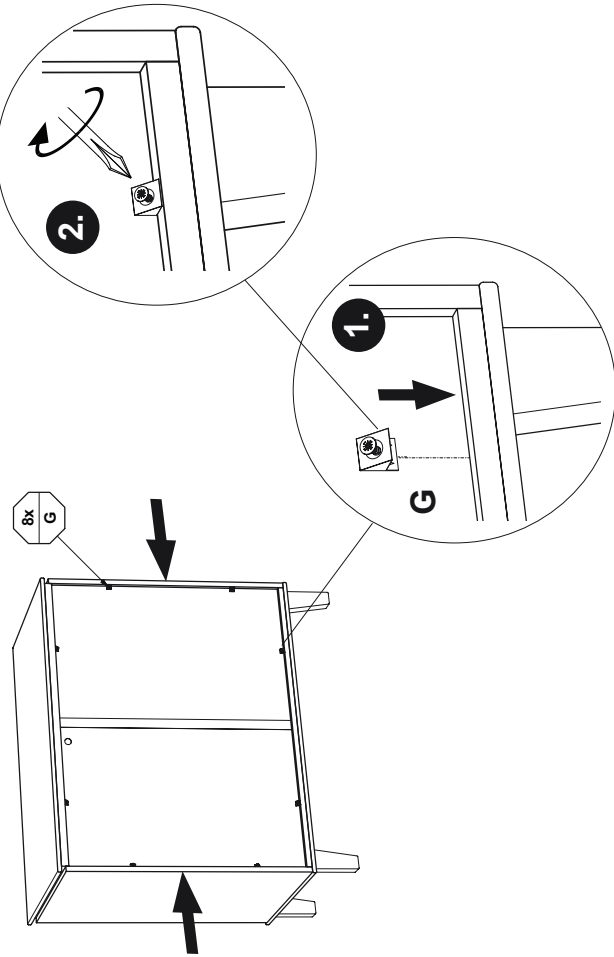
# M2



# M3

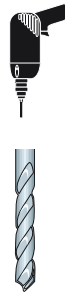


# M4

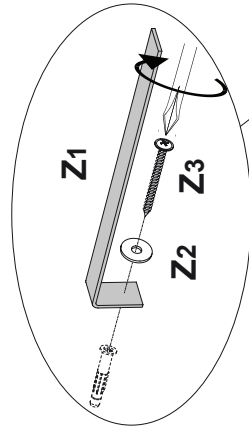


**M5**

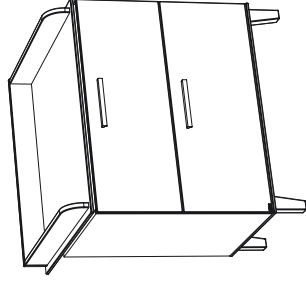
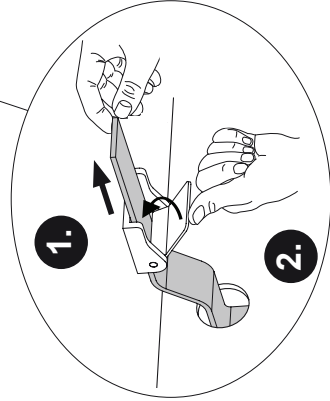
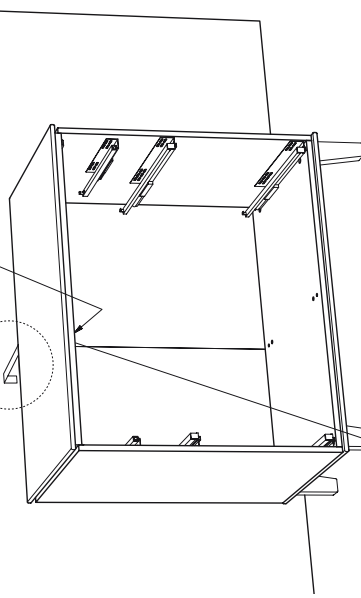
# Kippsicherung !!



Da es viele verschiedene Wandmaterialien gibt, sind Wanddübel zur Wandbefestigung nicht beigebackt. Erkundigen Sie sich beim Fachhandel nach geeignetem Befestigungsmaterial.



- 1x Z1
- 1x Z2
- 1x Z3

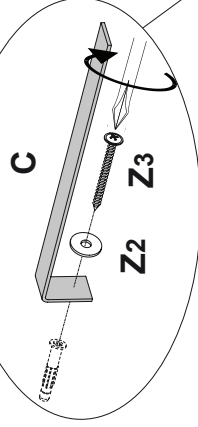
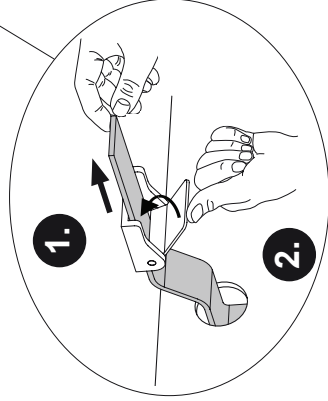
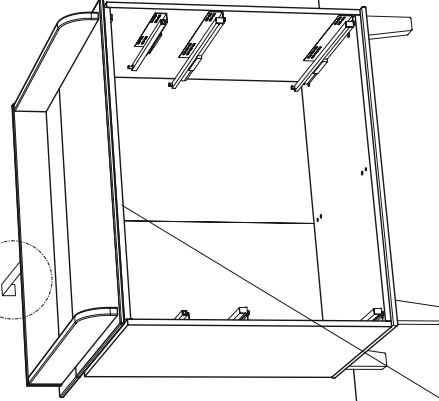


VINCENT 129 5414 + VINCENT 129 7114  
ELIANA 129 5411 + ELIANA 129 7111

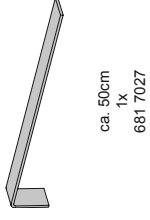
PK-Nr. 2893



- 1x C
- 1x Z2
- 1x Z3



C



ca. 50cm  
1x  
681 7027

max. 15 Kg

max. 10 Kg

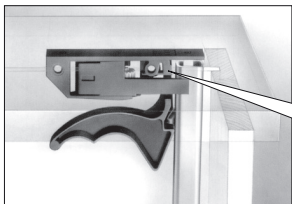
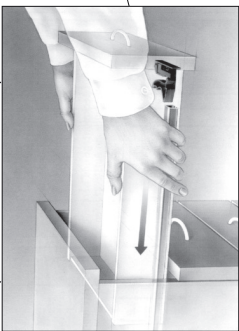
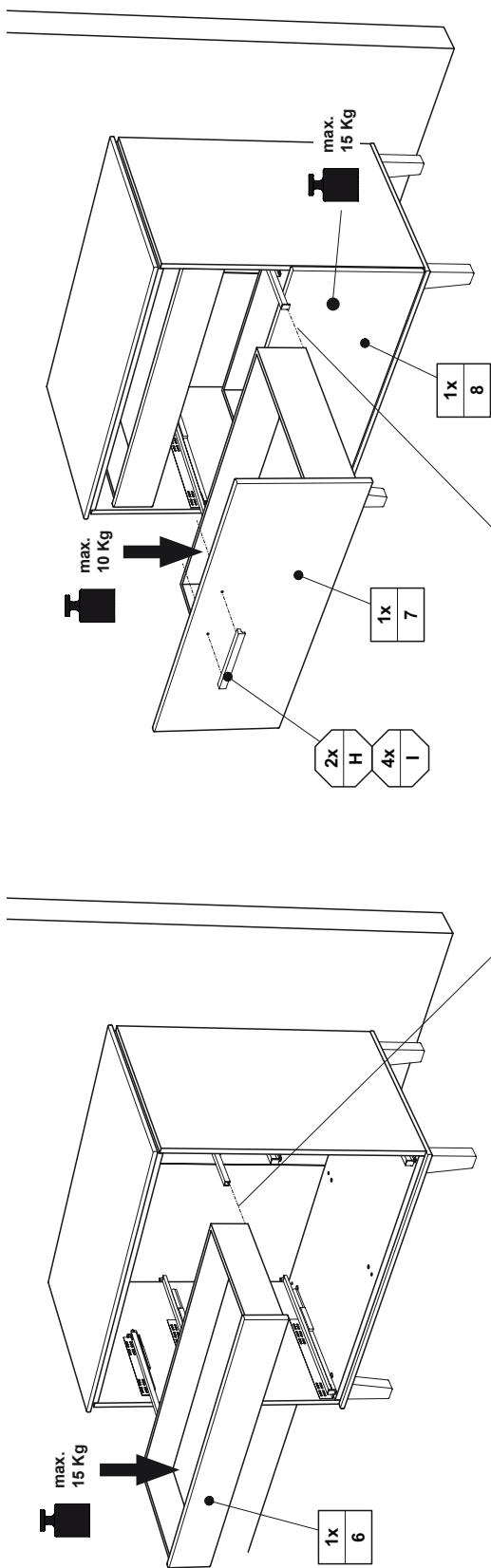
1x  
6

1x  
7

1x  
8

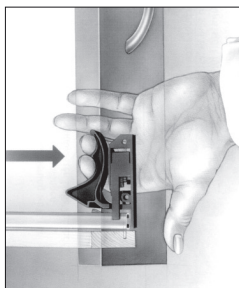
2x  
H  
4x  
I

max. 15 Kg



CLICK !!

Demontage der Schubkästen



Justierung der Schubkästen

