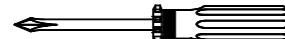
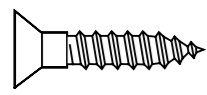
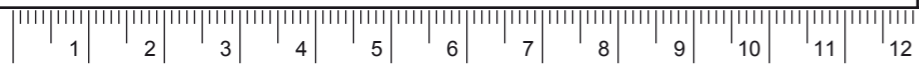


**Gebrauchsanleitung / Instructions / Mode d'emploi /  
Gebruiksaanwijzing / Instrucciones**

TRANSLAND GmbH  
Möbel und Textil  
Hauptstraße 87  
D-97840 Hafenlohr/Main



1:1  
DIN A3

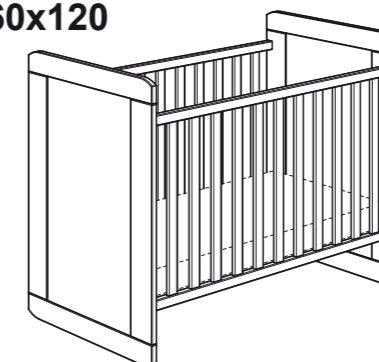


ca. 0,5h

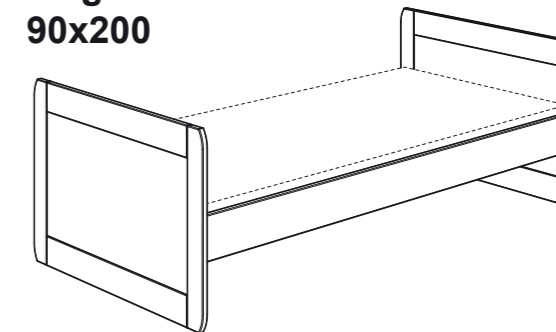


<b>B</b> 8x 681 0775	<b>C</b> 18,5 mm 8x 681 0773	<b>D2</b> 8x 681 0784	<b>D3</b> SW3 1x 681 3009	<b>E</b> 2x 681 0253	<b>F</b> 4x 681 2047	<b>Q</b> SW4 1x 681 3011	<b>S</b> 7 x 15 16x 683 0022
----------------------------	---------------------------------------	-----------------------------	------------------------------------	----------------------------	----------------------------	-----------------------------------	---------------------------------------

**Kinderbett  
60x120**

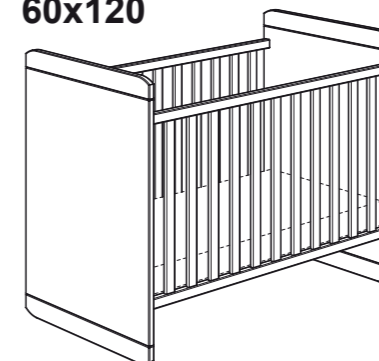


**Liege  
90x200**

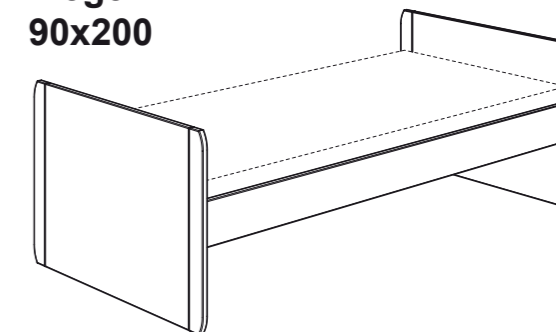


**MATTES  
176 9479**  
**MATS  
176 9476**

**Kinderbett  
60x120**

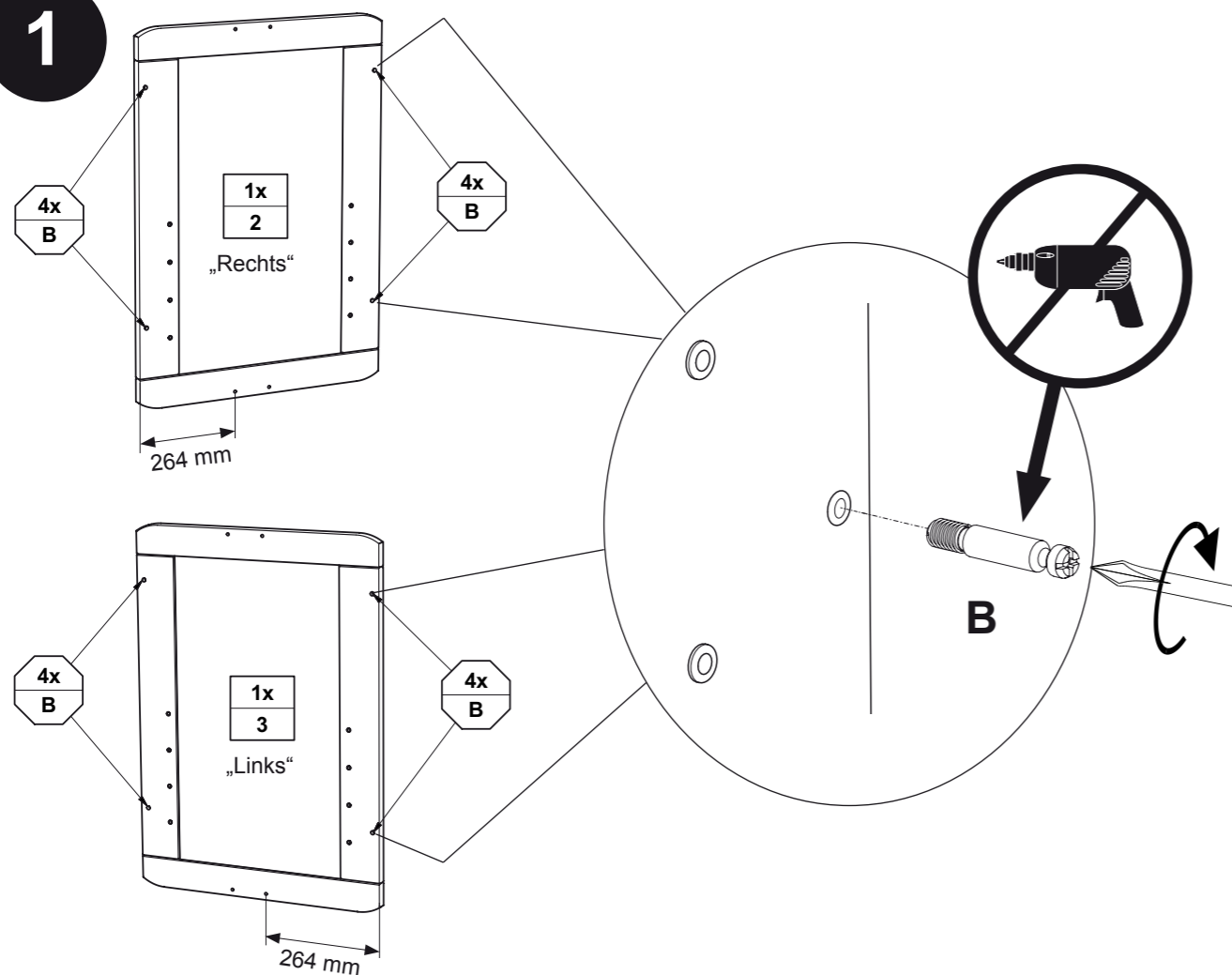


**Liege  
90x200**



**ALISA  
176 4020**  
**METAMORPHOSE  
176 4220**

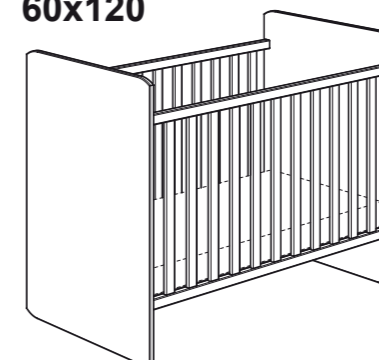
**1**



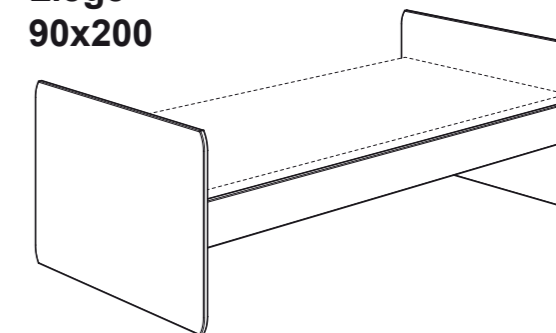
**HILJA  
176 9654**  
**LORIE  
176 9611**  
**GRETA  
176 9637**  
**VITO MIRA  
176 4324**  
**STEFFI  
176 4374**

**ELSA  
176 4450**  
**MICHA  
176 4530**  
**VITO MIRA  
176 4734**  
**STEFFI  
176 4754**

**Kinderbett  
60x120**

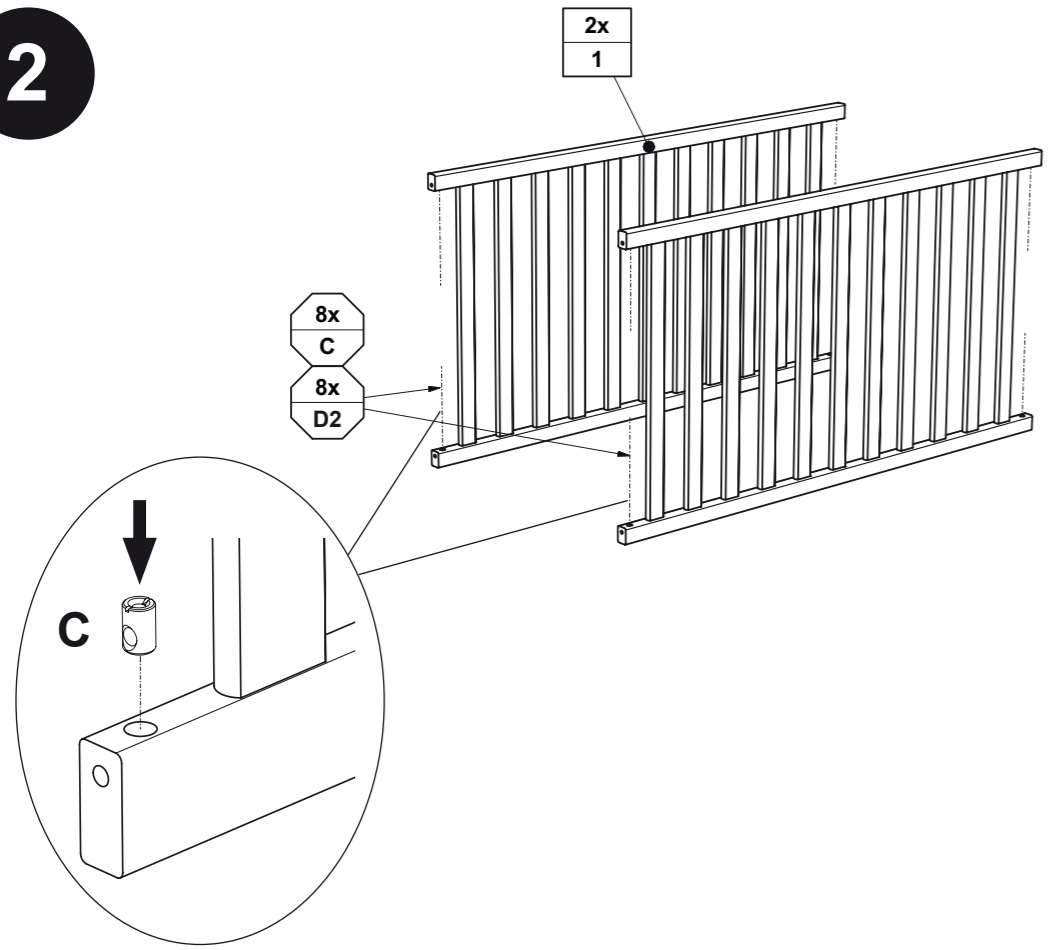


**Liege  
90x200**

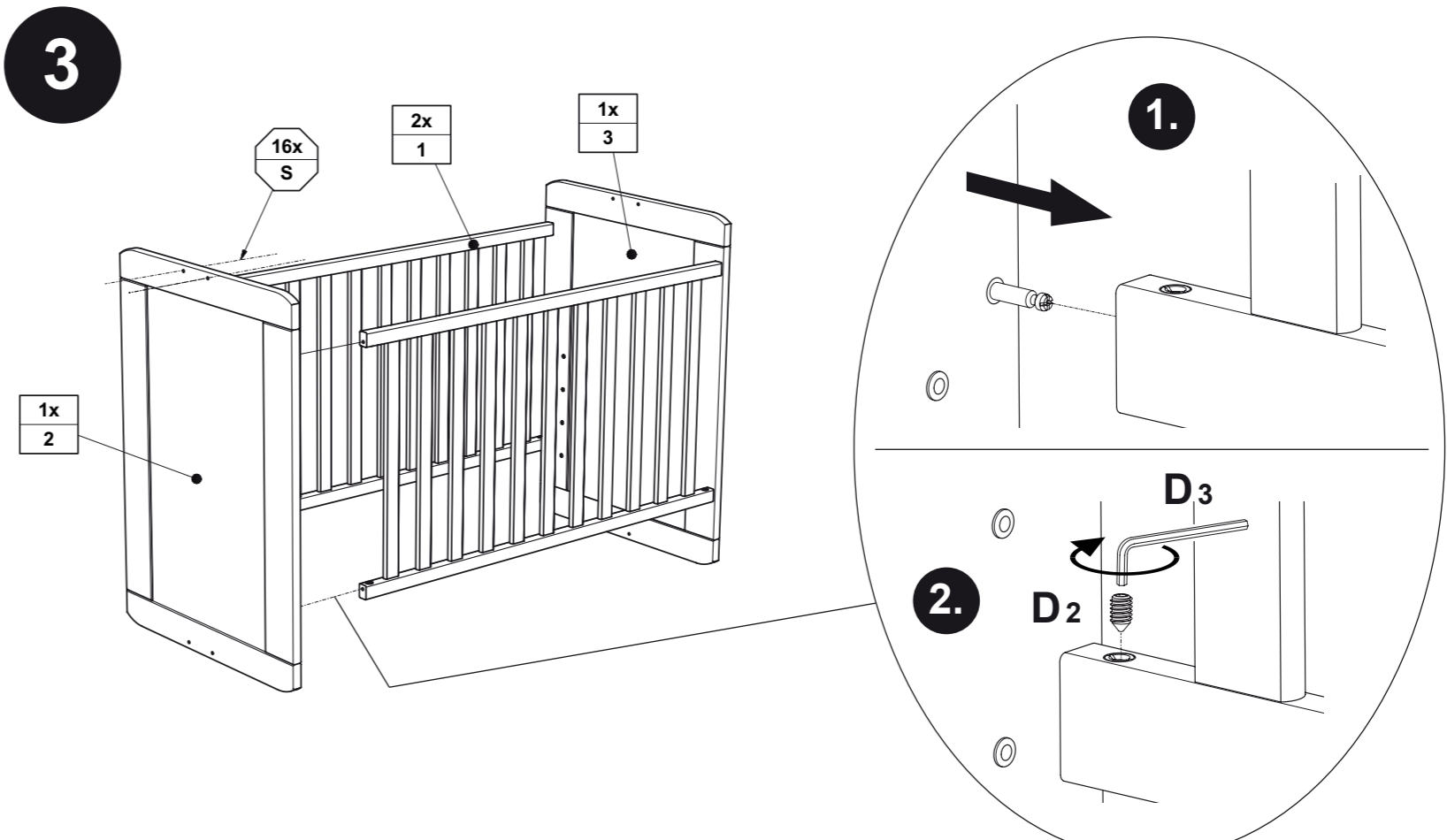


DE **Pflegehinweis:** Zum Reinigen der Oberflächen ein leicht-feuchtes Tuch oder ein handelsübliches Möbelpflegemittel verwenden.  
FR **Indication sur l'entretien :** pour nettoyer les surfaces, utiliser un chiffon légèrement humide ou un nettoyeur pour meubles en vente dans le commerce  
GB **Caring for the...** : In order to clean the surfaces please use a slightly damp cloth or commercially available furniture care product.  
NL **Verzorgingsaanwijzing:** Voor het reinigen van de oppervlakken een licht vochtig doek of een gebruikelijk meubelschoonmaakmiddel gebruiken.  
ES **Recomendaciones de cuidado:** Para limpiar las superficies del mueble debe usar un trapo humedecido o un producto de limpieza de muebles comercial.  
GR **Οδηγίες περιποίησης:** Για το καθάρισμα των επιφανειών να χρησιμοποιείτε ένα ελαφρά νοτισμένο πανάκι ή λούστρο επίπλων.  
IT **Indicazione per pulizia e cura:** Per la pulizia delle superfici utilizzate un panno leggermente umido o un normale prodotto per la cura dei mobili.  
CZ **Pokyny k čištění:** Na čištění povrchu použijte pouze navlhčený kousek látky nebo běžný prostředek na ošetřování nábytku.  
SK **Pokyn k ošetrovaniu:** Na čistenie povrchu používajte mierne navlhčenú handru alebo bežný čistiaci prostriedok na nábytok.  
SI **Navodilo za nego:** Za čiščenje površin uporabljajte malo vlažno sunjo ali trgovsko običajno sredstvo za nego pohištva.  
DK **Pleje:** Rens overflader med en fugtig klud eller et gængs møbelplejemiddel.  
SE **Skötselråd:** Rengör ytorna med en fuktig trasa eller med ett vanligt möbelrengöringsmedel som finns i handeln.  
FI **Hoito-ohje:** Käytä pintojen puhdistukseen kosteata pyyhettä tai yleisen kauppalaadun mukaista huonekalujen hoito-ainetta.  
PL **Wskazówka pielęgnacyjna:** do czyszczenia powierzchni stosować lekko wilgotną ściereczkę lub zwykły środek do pielęgnacji mebli.  
HU **Ápolási útmutatás:** A felületek tisztításához egy enyhén nedves kendőt, vagy kereskedelemben kapható, szokványos bútórápoló szert használjon.  
RO **Indicații de întreținere:** pentru curățirea suprafețelor folosiți o cârpă umezită ușor sau un produs comercial obișnuit pentru îngrijirea mobilei.  
BG **Указания за поддръжане:** Използвайте леко навлажнена кърпа или обикновен препарат за поддръжане на мебели, за да почистите повърхностите.  
HR **Upute za njegu:** Za čišćenje površina upotrijebiti jednu lako navlaženu krpu i trgovačko uobičajeno sredstvo za njegu namještaja.  
LT **Rekomendacija priežiūrai:** Paviršius valykite drėgna pašluoste arba parduotuvėse įsigytomis baldų priežiūros priemonėmis.  
RU **Рекомендации по уходу:** для очистки поверхностей используйте слегка влажную тряпку или обычное средство по уходу за мебелью.  
CN **保养说明:** 清洁表面只需用稍微潮湿的布或普通的家具清洁剂即可。

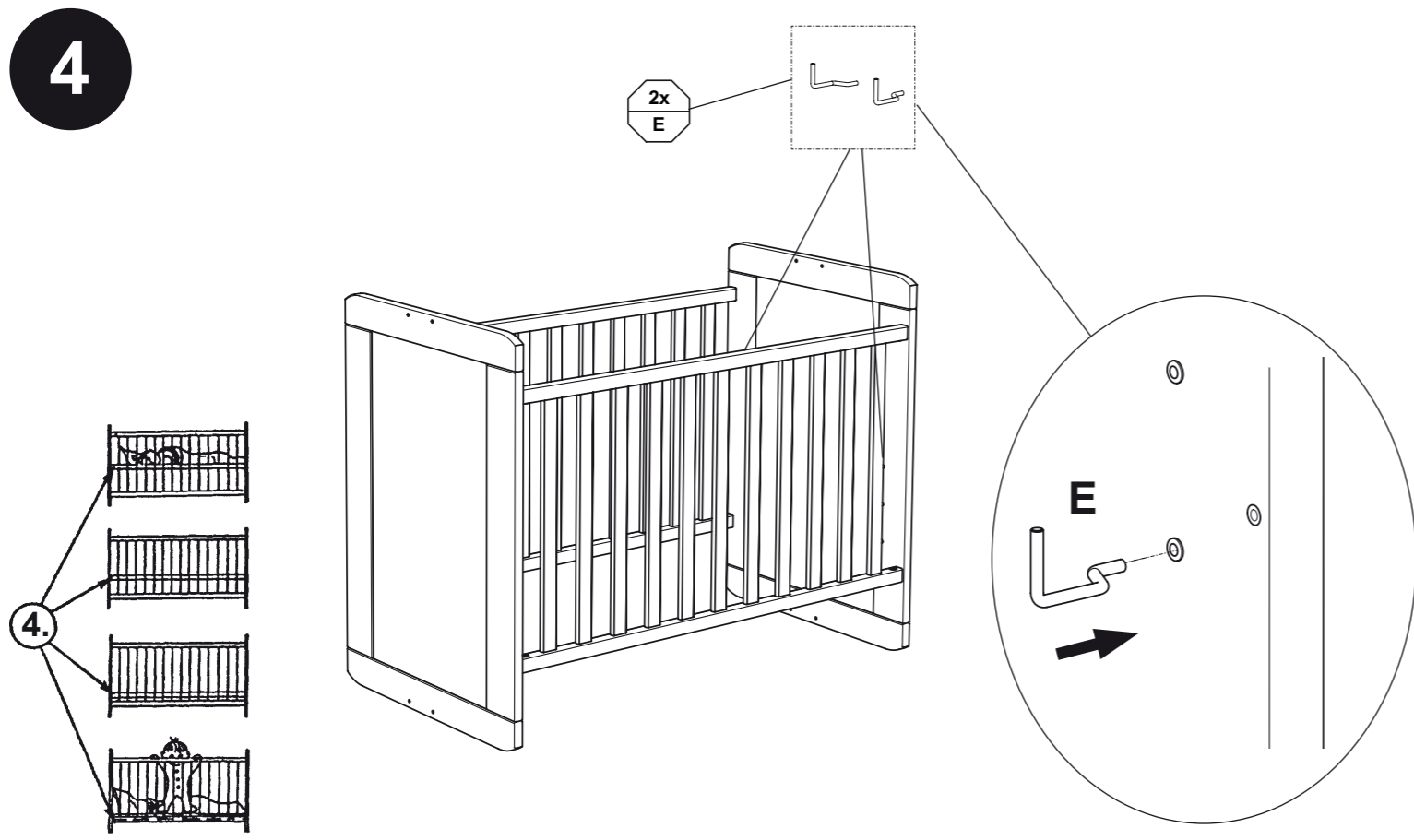
2



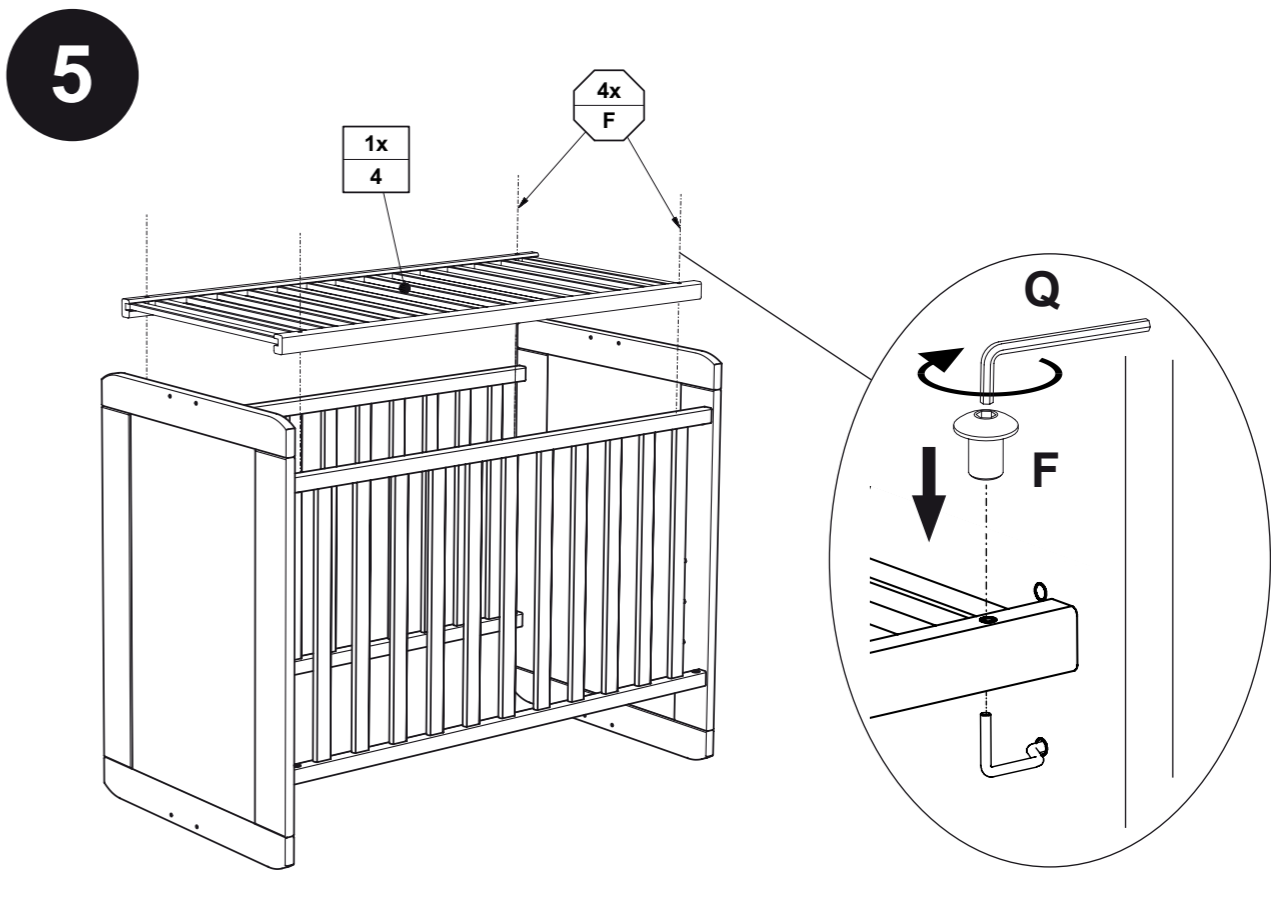
3



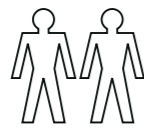
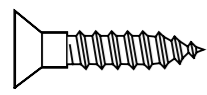
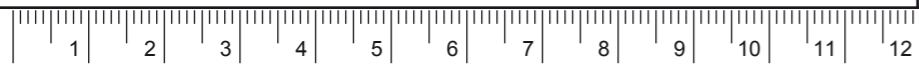
4



5



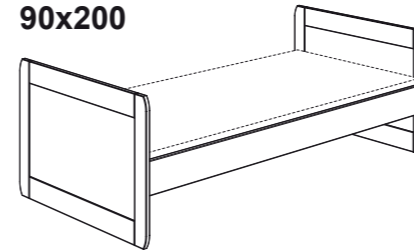
1:1  
DIN A3



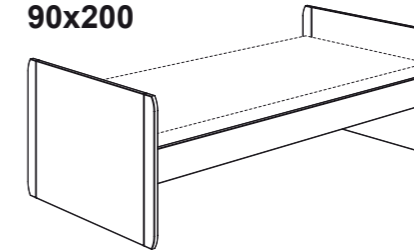
ca. 0,5h



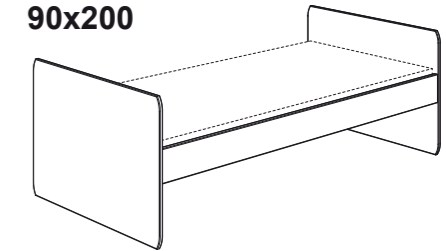
Liege  
90x200



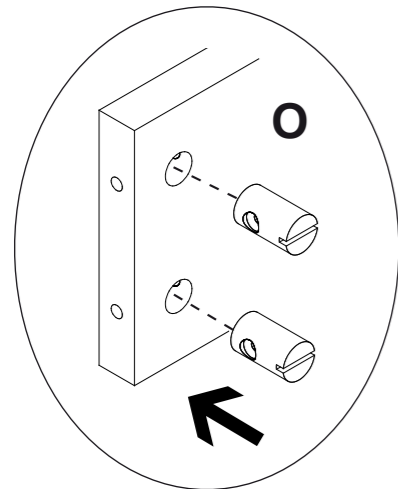
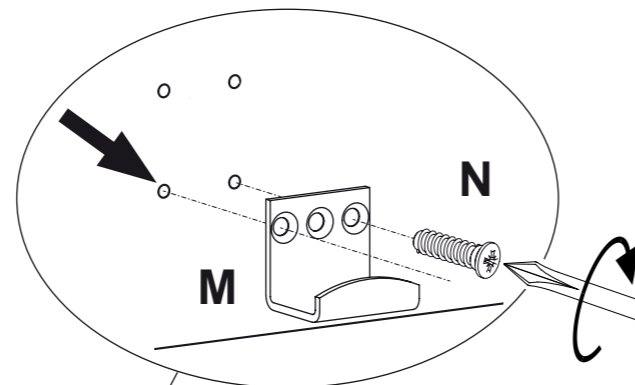
Liege  
90x200



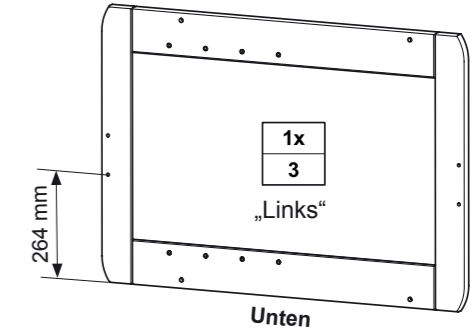
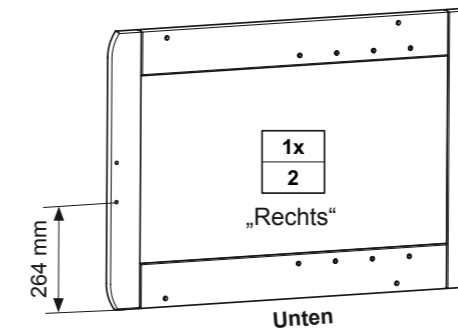
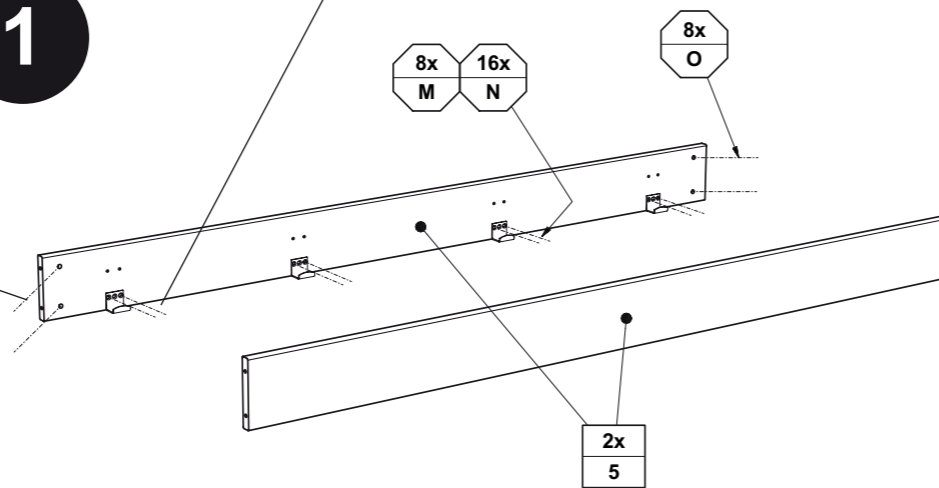
Liege  
90x200



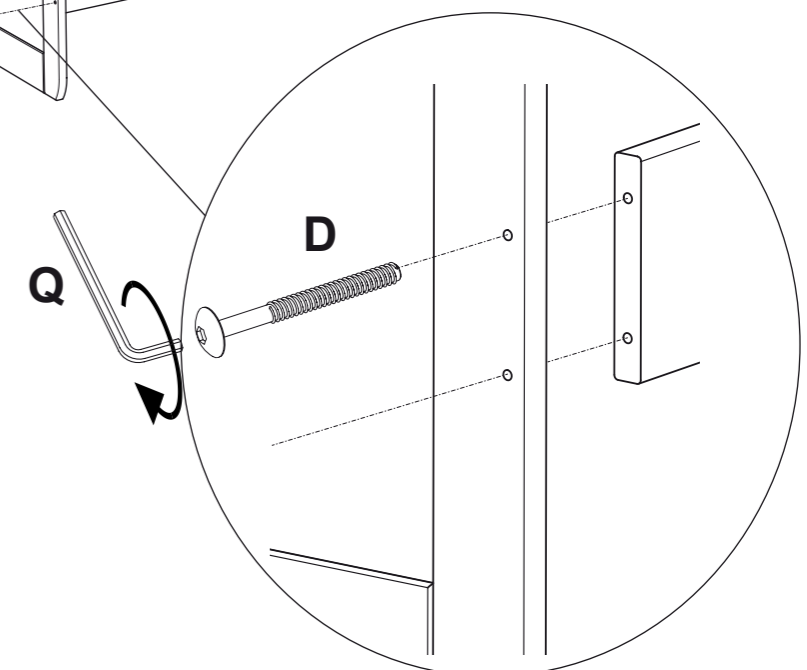
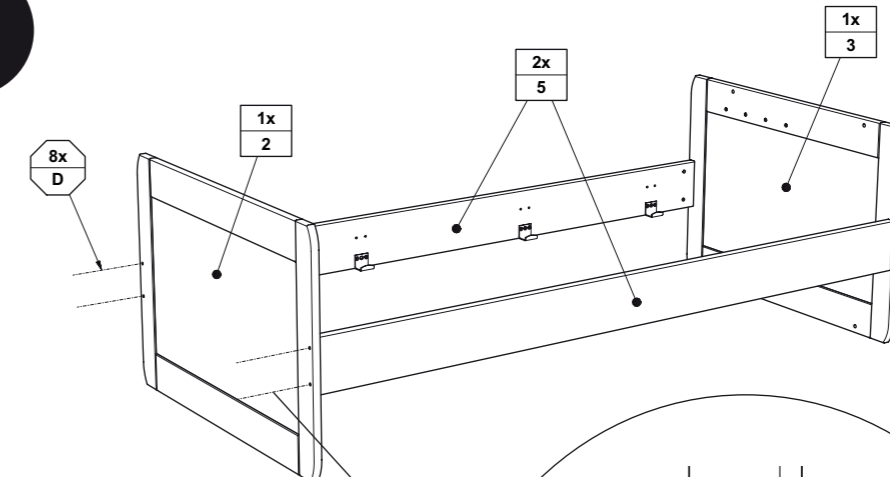
<b>M</b>  8x 681 5839	<b>N</b>  6,3 x 18 16x 681 5095	<b>O</b>  8x 681 1665	<b>D</b>  M6 x 65 8x 681 3972	<b>Q</b>  SW4 1x 681 3011
--------------------------------	---	--------------------------------	---	---------------------------------------



**1**



**2**

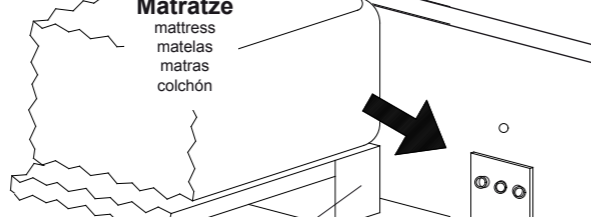
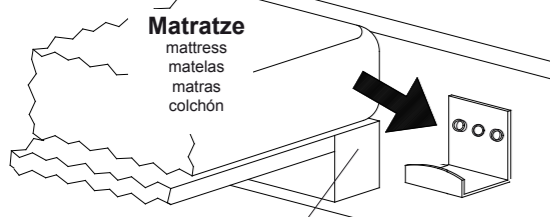


Betrifft eine **niedrige** Matratze

thin mattress  
matelas **basse**  
voor een **lage** matras  
Para un colchón **bajo**

Betrifft eine **hohe** Matratze

thick mattress  
matelas **haute**  
voor een **hoge** matras  
Para un colchón **alto**



**Matratzenrost**  
mattress base  
sommier à lattes  
matrassenbodem  
emparrillado de listones

**Matratzenrost**  
mattress base  
sommier à lattes  
matrassenbodem  
emparrillado de listones