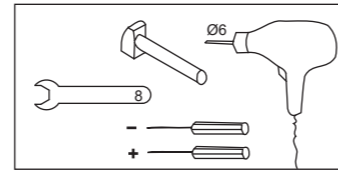


mobiline

LUNA BB20

montage instructies
instructions de montage
assembly instructions
montageanleitung

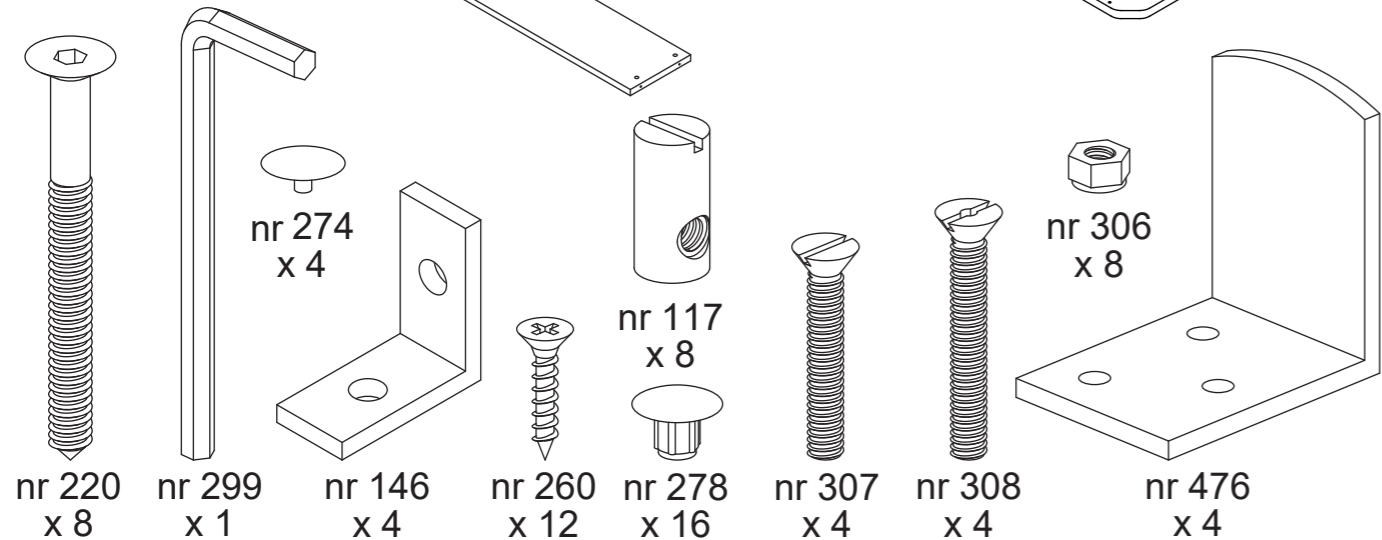
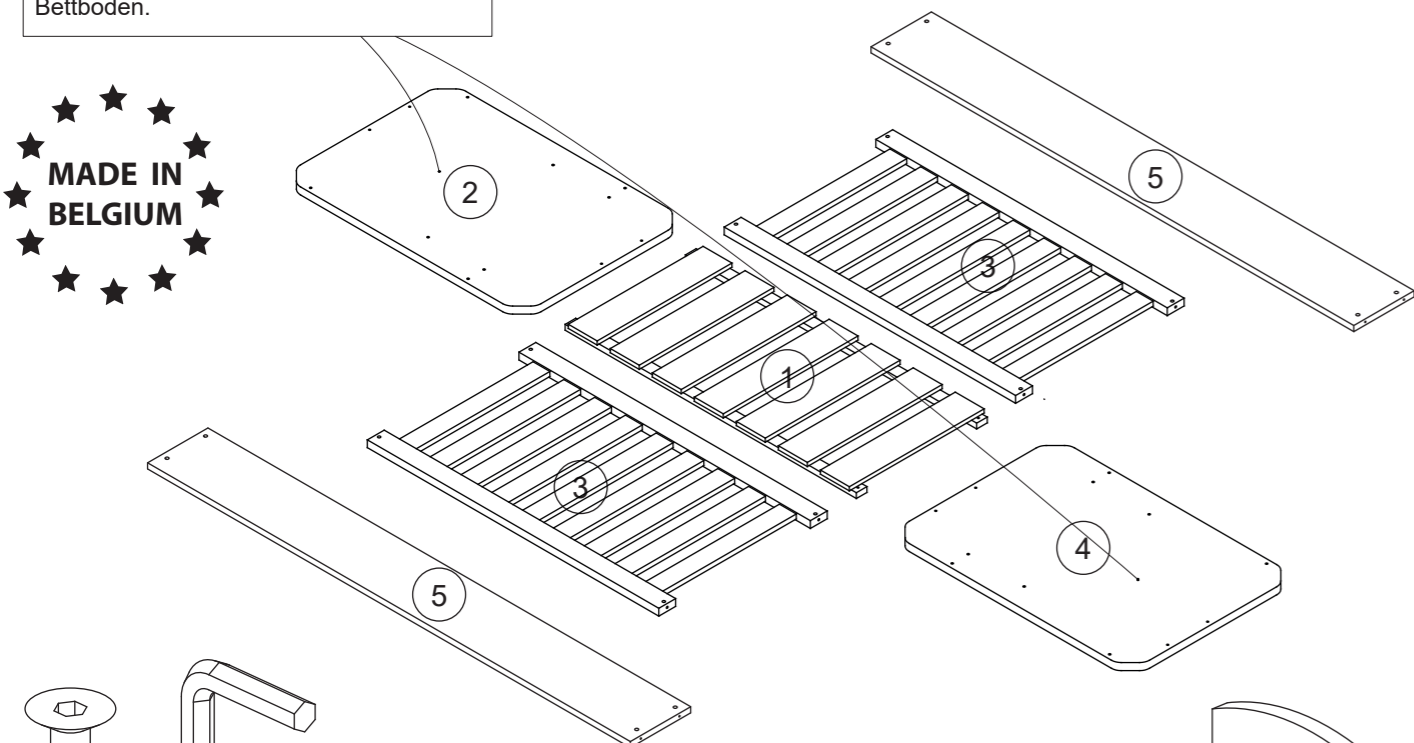
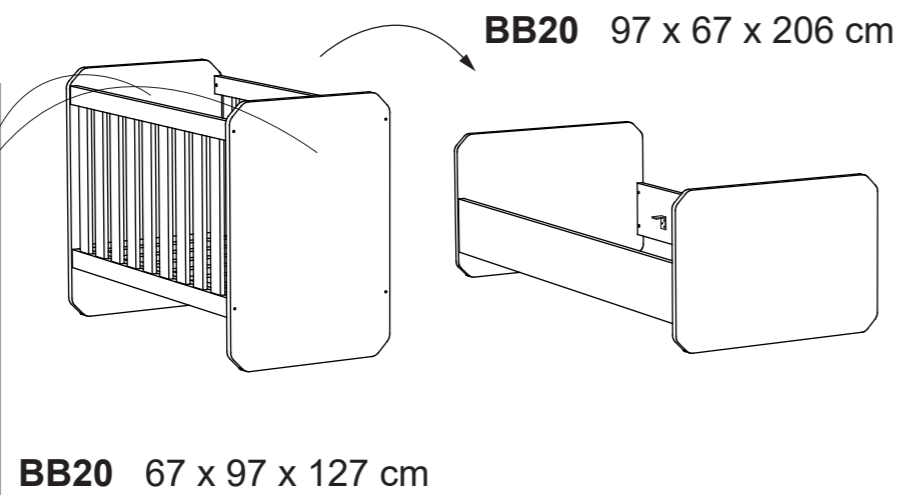


Dit gaatje duidt de maximum hoogte aan van de matras indien de bedbodem op de hoogste stand geplaatst wordt.

Ce petit trou indique l'hauteur maximale du matelas quand le fond du lit est mis en position supérieure.

This small hole indicates the maximum height of the mattress when the bottom of the bed is in the highest position.

Dieses Löchlein ist die maximum Höhe der Matratze beim höchsten Stand der Bettboden.



Belangrijk - bewaren voor toekomstig gebruik - zorgvuldig lezen

* Dit babybed voldoet aan de Europese Norm EN716-1:2013 (veiligheidsnorm voor babybedden opgesteld door Europese specialisten en onder toezicht van het Europees Comité van Standardisering)
* Zet, zodra het kind gaat zitten, de bedbodem in de laagste stand (dit is de veiligste stand). * Waarschuwing: Laat niets in het bedje liggen waar het kind op kan gaan staan of wat gevaar voor verstikking of beknelling kan opleveren. * Bij de keuze van de matras moet er rekening gehouden worden dat de binnelhoogte (afstand van de matras tot de bovenrand van het bedframe) min. 500 mm in de laagste stand van de bedbodem is en min. 200 mm in de hoogste stand. * Draai bevestigingsmiddelen (schroeven etc.) altijd goed aan. Aan niet goed aangedraaide bevestigingsmiddelen kan het kind zich verwonden of met kleding blijven hangen, waardoor gevaar voor versteking of verstikking ontstaat. * Controleer zorgvuldig of de afdekkapjes (nr. 274 en 278) goed tot het einde zijn gedruwd. Doe dit regelmatig om te vermijden dat Uw kindje deze kapjes in de mond neemt en eventueel inslikt. * Waarschuwing: Wees bewust van de gevaren van open vuur en andere hittebronnen (verwarmingstoestellen, gas, etc.) in de directe nabijheid van het kinderbed. * Om veiligheidsredenen is het aangewezen een matras te gebruiken met een lengte van 120 cm en een breedte van 60 cm. Maximum dikte 12 cm. * Draai beslag en schroeven van montagebare meubels na een tijdje nogmaals aan. * Waarschuwing: Gebruik het babybed niet wanneer een deel is gebroken, beschadigd of ontbreekt en gebruik enkel wisselstukken goedgekeurd door de fabrikant. * Waarschuwing: Gebruik niet meer dan één matras in het babybed. * De lengte en de breedte van de matras moeten zodanig zijn dat er geen opening is van meer dan 30 mm tussen de zijden en het hoofd en voeteinde van het babybed. * Als het kind uit het babybed kan klimmen, dan mag het babybed niet langer gebruikt worden voor dit kind. * Reinigen met een licht vochtige zeemdoek.

Important - Pour une consultation ultérieure - à lire attentivement

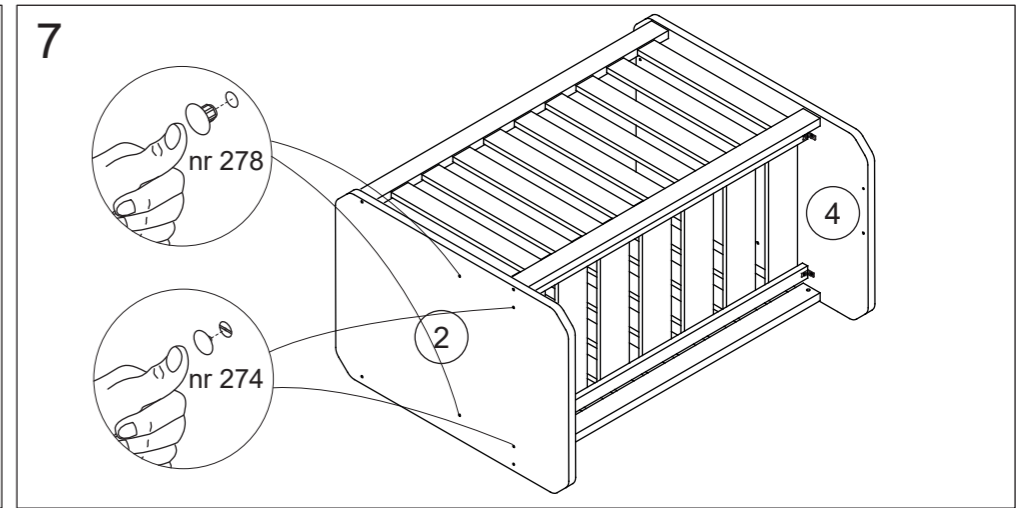
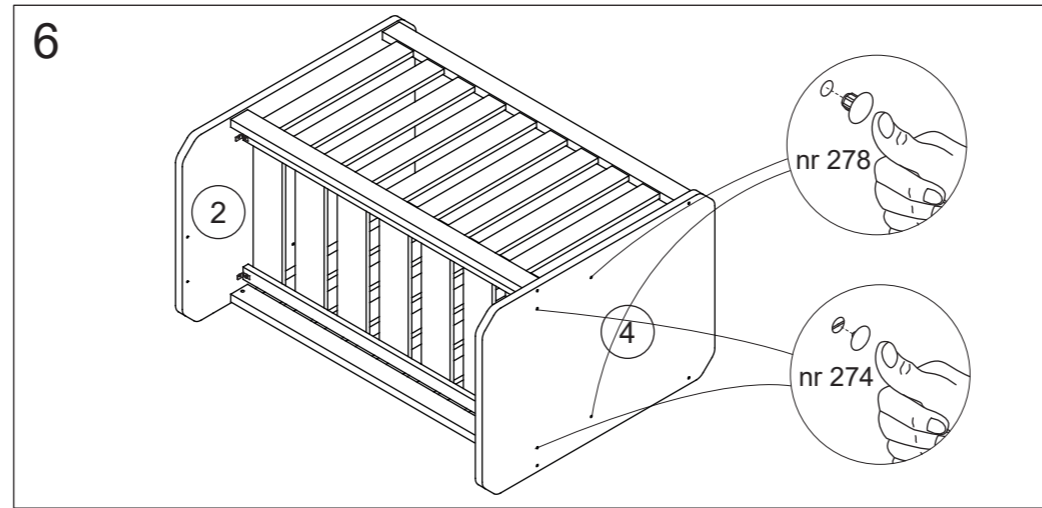
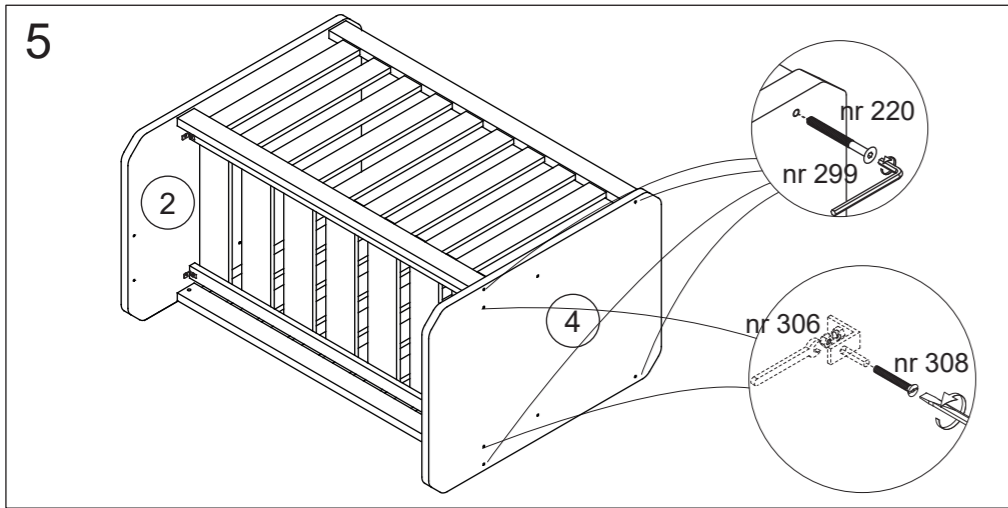
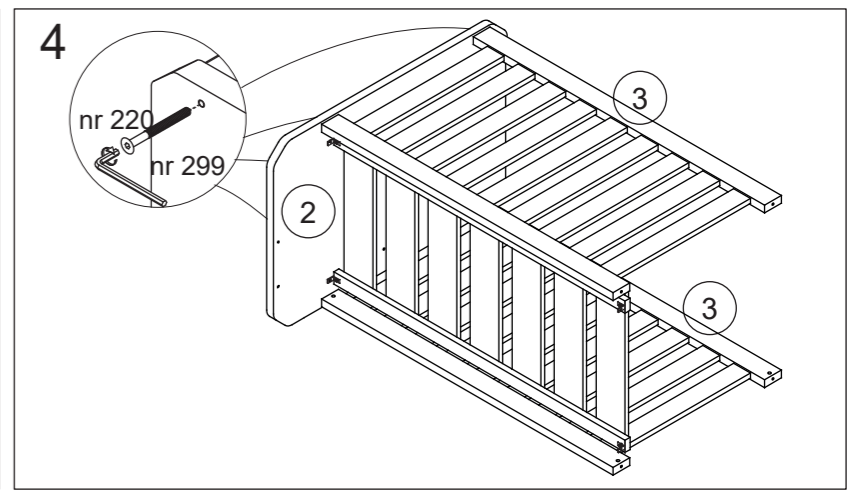
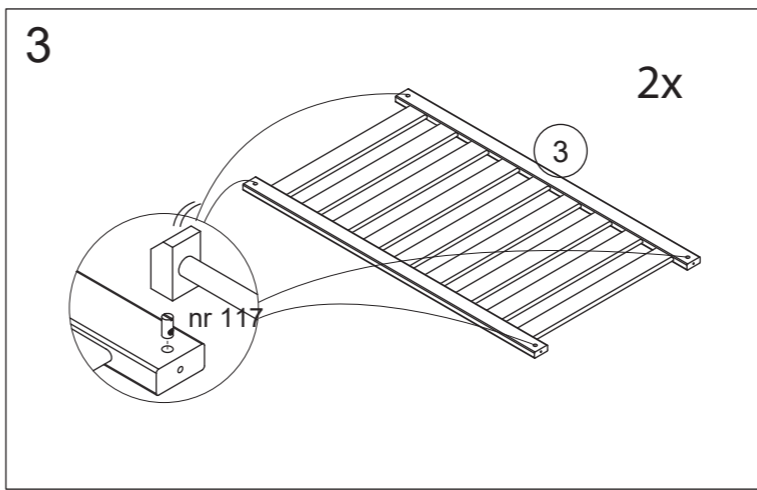
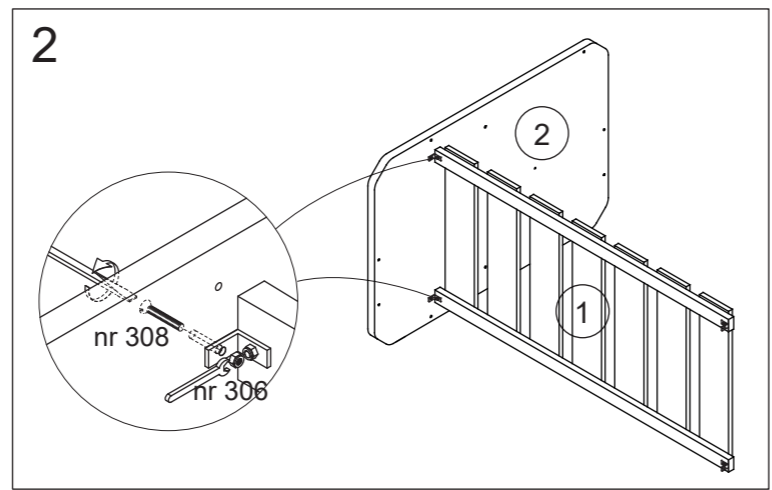
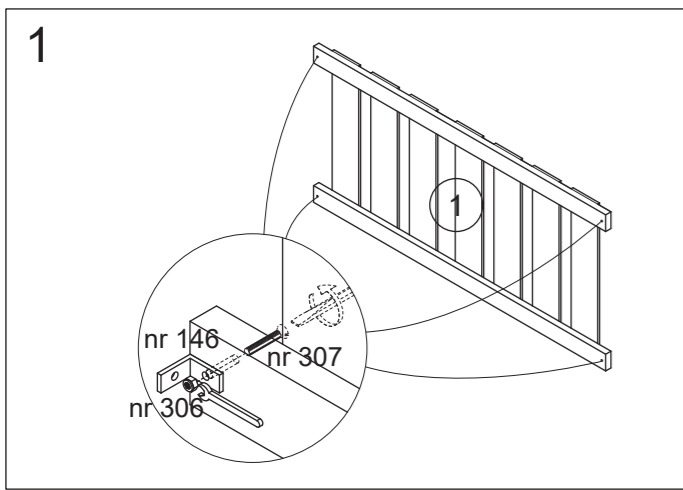
* Ce lit bébé satisfait à la Norme Européenne EN716-1:2013 (norme de sécurité pour des lits bébé rédigée par des spécialistes Européennes et sous surveillance du Comité Européen de Normalisation) conforme aux exigences de sécurité.
* Dès que l'enfant est capable de s'asseoir, le sommier doit toujours être utilisé dans la position la plus basse (cette position vous offre la plus grande sécurité). * Avertissement: Laissez rien dans le lit qui pourrait constituer un appui pour le pied de l'enfant ou présenter un danger d'étouffement ou d'étranglement. * L'épaisseur du matelas choisi doit être telle que la hauteur intérieure (c'est à dire la distance de la surface du matelas jusqu'à la partie supérieure du cadre du lit) soit d'au moins 500 mm dans la position la plus basse du sommier et d'au moins 200 mm dans la position la plus haute. * Les dispositifs d'assemblage doivent toujours être convenablement serrés de manière à ce qu'aucune vis, etc. ne puisse accrocher une partie du corps ou du vêtement de l'enfant et ainsi être à l'origine d'un étranglement. * Vérifiez soigneusement si les capuchons de recouvrement (n° 274 et 278) sont convenablement enfoncés. Faites-le régulièrement afin d'éviter que votre enfant ne les mette en bouche et ne les avale par mégarde. * Avertissement: Attention au foyer ouverts ou autres sources de forte chaleur (par exemple: appareils de chauffage électrique, appareils de chauffage à gaz, etc.) situés à proximité du lit. * Pour des raisons de sécurité, le matelas à utiliser dans le lit doit être 120 cm de longueur et 60 cm de largeur. L'épaisseur maximum doit être de 12 cm. * Les vis et autres pièces de meubles à monter soi-même doivent être resserrées après quelque temps. * Avertissement: Ne pas utiliser le lit si certains éléments sont cassés, endommagés ou manquants et n'utiliser que des pièces détachées approuvées par le fabricant. * Avertissement: Ne pas utiliser plus d'un matelas dans le lit. * La longueur et la largeur de matelas doivent être telles que l'espace entre le matelas et les côtés et extrémités du lit ne dépasse pas 30 mm. * Quand l'enfant est capable de sortir seul du lit, le lit ne doit plus être utilisé pour cet enfant. * Nettoyer avec une peau de chamois légèrement humide.

Wichtig - Für spätere Verwendung aufbewahren - Sorgfältig lesen

* Dieses Kinderbett ist nach den europäischen Norm EN 716-1:2013 (Sicherheitsnorm für Kinderbetten herausgegeben von europäischen Spezialisten unter Aufsicht des europäischen Komitees für Standardisierung) ausgelegt.
* Sobald das Kind alt genug ist aufrecht zu sitzen, sollte der Bettboden nur in der untersten Position benutzt werden (dies ist die sicherste Position). * Achtung: Lassen Sie keine Gegenstände im Kinderbett liegen, die einen Ausstieg ermöglichen oder die Gefahr des Strangulierens oder Erstickens zur Folge haben könnten. * Die Stärke der Matratze sollte so gewählt werden, dass die innere Höhe (Oberseite der Matratze zu Oberkante Handlauf) mindestens 500 mm in der unter Position von dem Bettboden und mindestens 200 mm in der obersten Position beträgt. * Beschlagteile müssen stets sachgemäß befestigt sein, damit Schrauben usw. keine Klemmgefahr bilden und auch keine Gefahr des Hängenbleibens von Kleidungsstücken darstellen. * Kontrollieren Sie sorgfältig ob die Abdeckkappchen (Nummer 274 und 278) im Bett vollständig angedrückt sind. Wiederholen Sie dies regelmäßig um zu vermeiden, dass Ihr Kind sie in den Mund nimmt und eventuell verschluckt. * Achten Sie auf das Risiko von offenem Feuer und anderen starken Hitzequellen (z.B. Heizstrahler, Gasöfen) in unmittelbarer Nähe des Kinderbetts. * Wir empfehlen Ihnen eine Matratze mit den Maßen 120 x 60 cm. Die Stärke sollte höchstens 12 cm betragen. * Beschläge und Schrauben in montierten Möbeln sollten nach einiger Zeit nachgezogen werden. * Warnung: Sollte ein Teil gebrochen sein, beschädigt sein oder fehlen, bitte das Kinderbett nicht benutzen und nur Ersatzteile verwenden, die vom Lieferanten zugelassen sind. * Warnung: Benutzen Sie nicht mehr als eine Matratze im Kinderbett. * Die Länge und Breite sollten so gewählt sein, dass der Spalt zwischen Matratze und Seiten 30 mm nicht überschreitet. * Sollte das Kind in der Lage sein alleine aus dem Bett zu klettern sollte dieses nicht mehr länger für dieses Kind benutzt werden. * Zum Reinigen ein etwas feuchten Leder benutzen.

Important - retain for future reference - read carefully

* This children's cot complies with the European Standard EN716-1:2013 (safety norm for children's cot drawn by European specialists and under supervision of the European Committee for Standardization)
* When the child can sit up, the mattress base should only be used in the lowest position (this is the safest position). * Warning: Never leave anything in the cot which could provide a foothold or present a danger of suffocation or strangulation. * The thickness of the mattress chosen shall be such that the internal height (surface of the mattress to the upper edge of the bed frame) is at least 500 mm in the lowest position of the bed base and at least 200 mm in the highest position. * Assembly fittings must always be tightened properly as loose screws etc. could be an entrapment hazard for parts of the body or clothing leading to a risk of strangulation. * Check carefully whether the covering caps (number 274 and 278) have been pushed fully down. Repeat this regularly to avoid the child from taking them in the mouth and possibly swallowing them. * Warning: Be aware of the risk of open fire and other sources of strong heat (e.g. electric bar fires, gas fires, etc.) in the near vicinity of the cot. * For correct and safe fittings, the mattress to be used with this cot should be 120 cm in length and 60 cm in width. The maximum thickness should be 12 cm. * Hardware should be retightened after a period of use. * Warning: Do not use the cot if any part is broken, torn or missing and use only spare parts approved by the manufacturer. * Warning: Do not use more than one mattress in the cot. * The length and width of the mattress shall be such that the gap between the mattress and the sides and ends does not exceed 30 mm. * If the child is able to climb out of the cot, the cot shall no longer be used for that child. * Clean with a damp shabby.



LATER - PLUS TARD - LATER ON - SPÄTER

