

Gebrauchsanleitung / Instructions / Mode d'emploi / Gebruiksaanwijzing / Instrucciones

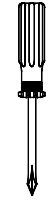
TRANSLAND GmbH
Möbel und Textil
Hauptstraße 87
D-97840 Häfenlohr/Main



1:1
DIN A3

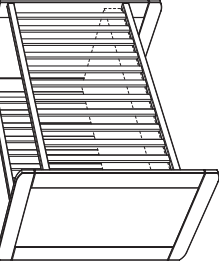


ca. 0,5h



| | | |
|-----------|--|---------------------------|
| B | | 8x 681 0775 |
| C | | 8x 681 0773 |
| D2 | | 8x 681 0784 |
| D3 | | SW3 1x 681 3009 |
| E | | 2x 681 0253 |
| F | | 4x 681 2047 |
| Q | | SW4 1x 681 3011 |
| S | | 7 x 15 16x 683 0022 |

Kinderbett 60x120



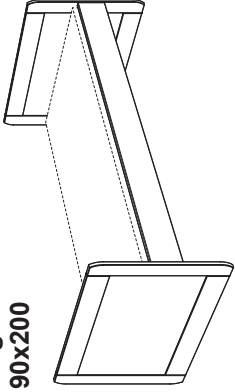
MATTES

176 9479

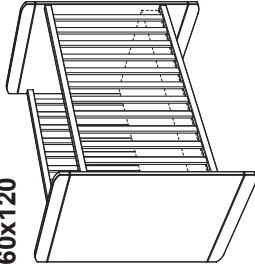
MATS

176 9476

Liege 90x200



Kinderbett 60x120



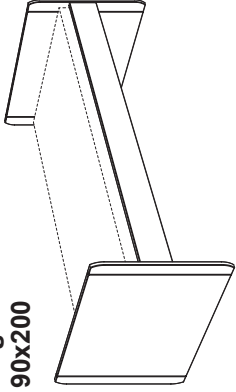
ALISA

176 4020

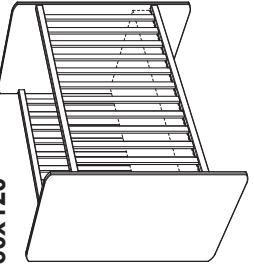
METAMORPHOSE

176 4220

Liege 90x200



Kinderbett 60x120



HILJA

176 9654

LORIE

176 9611

GRETA

176 9637

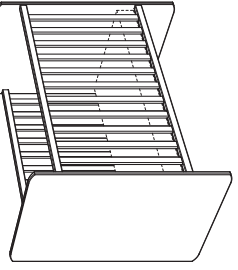
VITO MIRA

176 4324

STEFFI

176 4374

Kinderbett 60x120



MICHA

176 4530

VITO MIRA

WEISS

176 4734

STEFFI

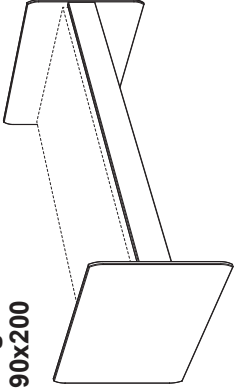
WEISS

176 4754

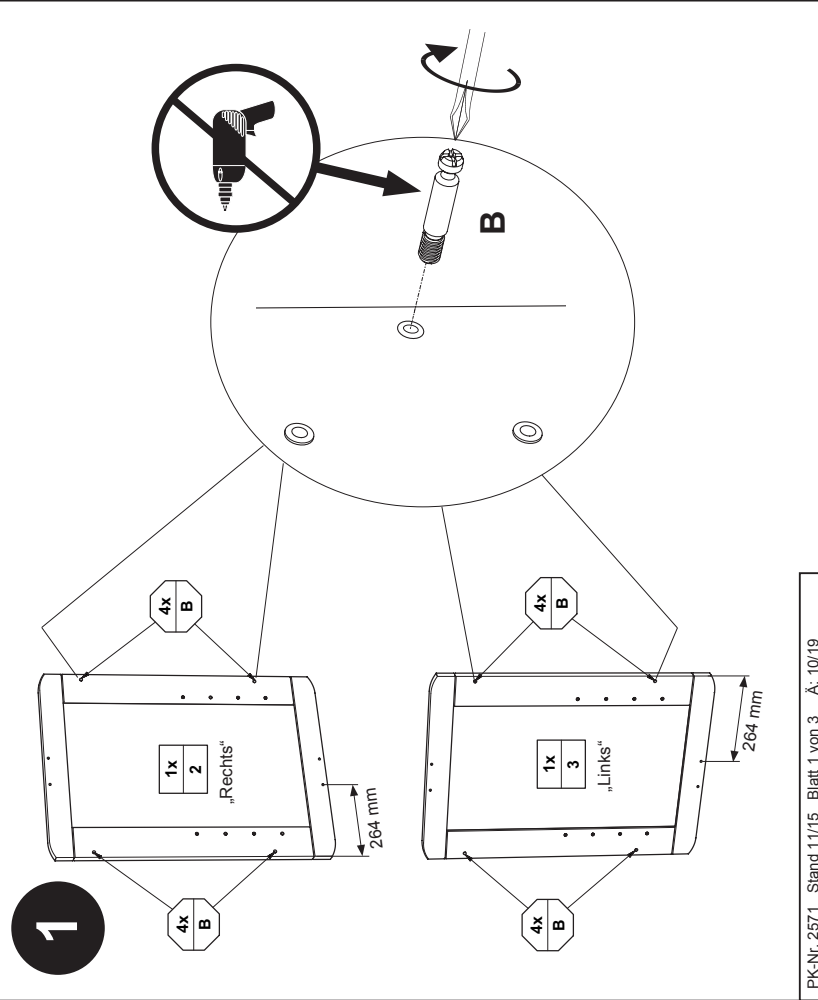
ALIX

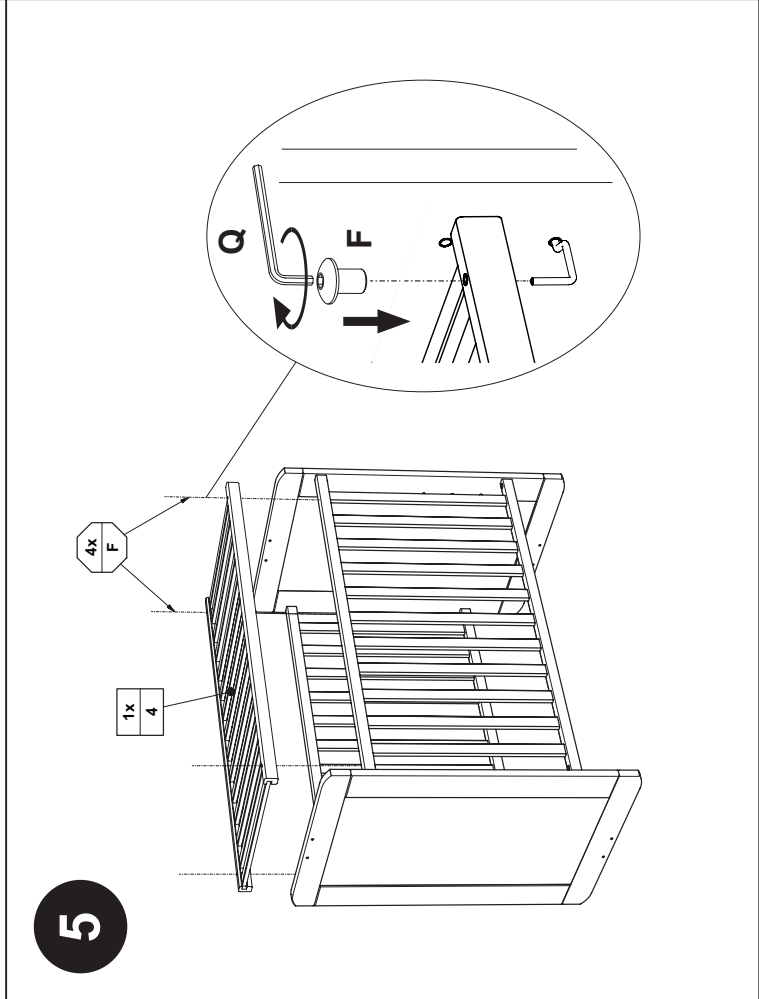
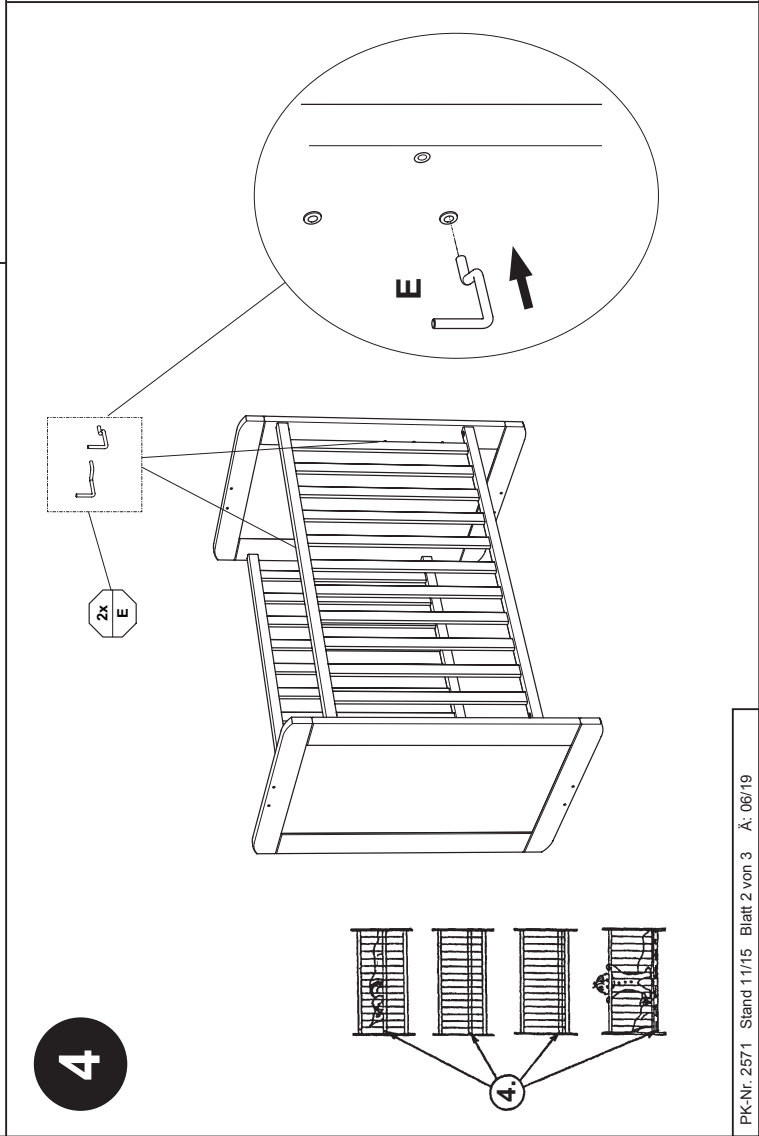
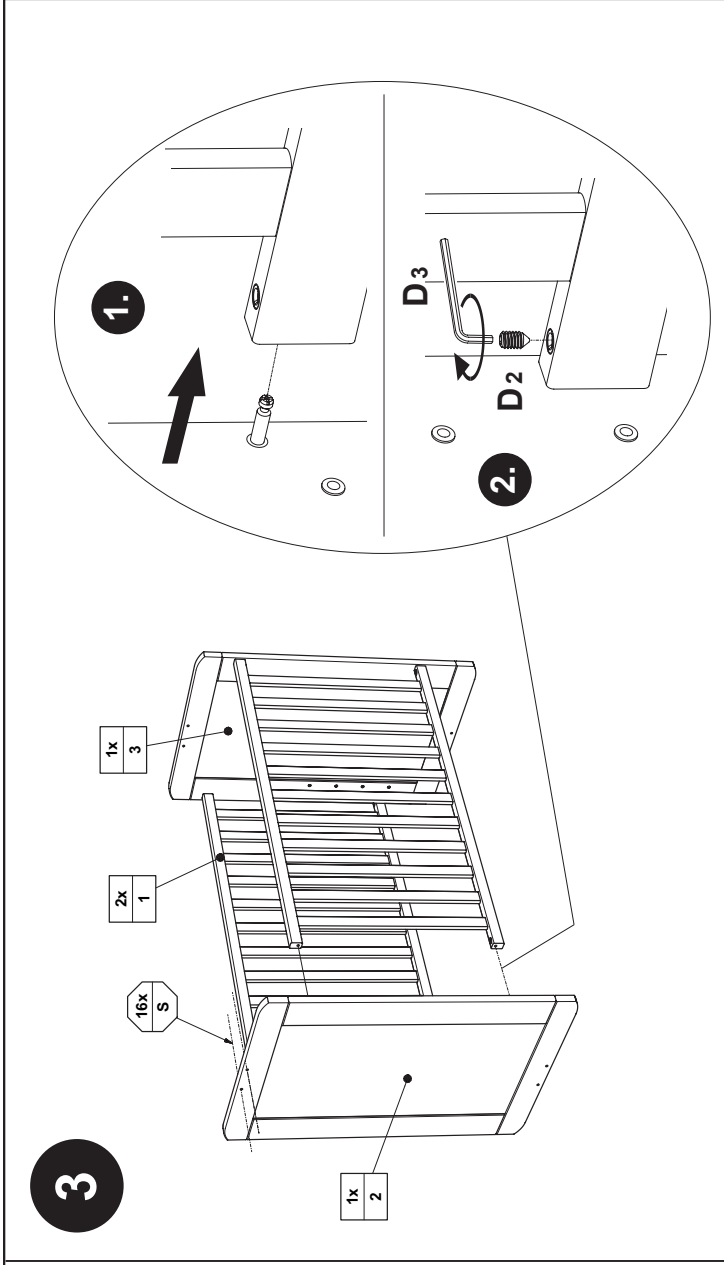
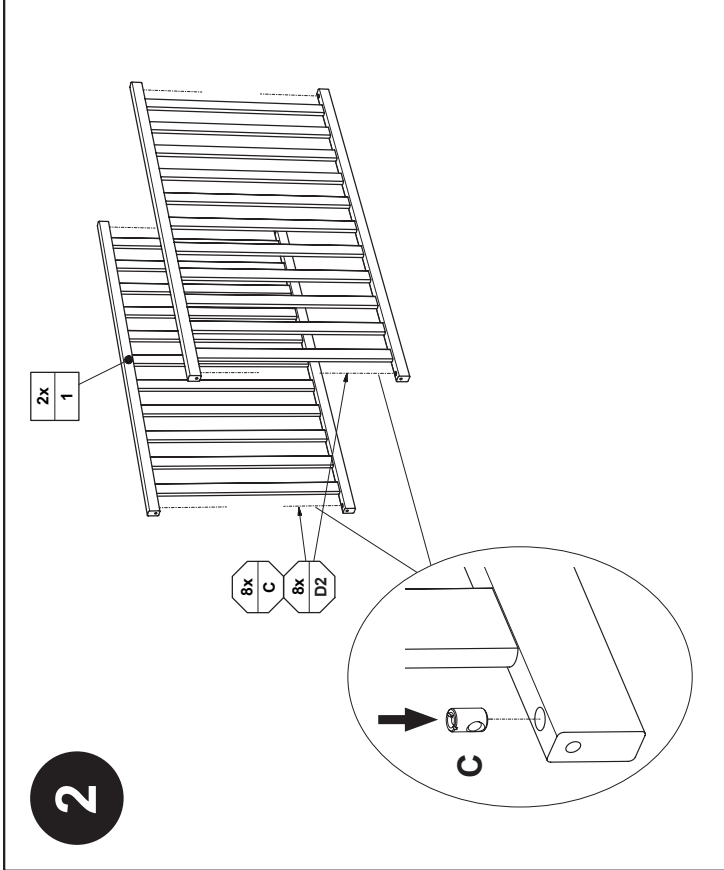
176 3754

Liege 90x200



DE Pflegehinweis: Zum Reinigen der Oberflächen, ein leicht-feuchtes Tuch oder ein handelsübliches Möbelreinigungsmittel verwenden.
FR Indication sur l'entretien : pour nettoyer les surfaces, utiliser un chiffon légèrement humide ou un nettoyant pour meubles en vente dans le commerce
GB caring for the... : in order to clean the surfaces please use a slightly damp cloth or commercially available furniture care product.
ES Verogingsanwijzing: Voor het reinigen van de oppervlakken een licht vochtig doek of een gebruikelijk meubelverzorgingsmiddel gebruiken.
ES Recomendaciones de cuidado: Para limpiar las superficies del mueble debe usar un trapo húmedo o un producto de limpieza de muebles comercial.
IT Consigli di manutenzione: Per pulire le superfici utilizzare un panno leggermente umido o un normale prodotto per la cura dei mobili.
CZ Opatření při údržbě: Na čištění povrchů používejte měkký a lehký nebo lehký prosředek na ošetrování nábytku.
CZ Pokyny k údržbě: Na čištění povrchů používejte měkký a lehký nebo lehký prosředek na ošetrování nábytku.
SK Navodilo za neho: Za čistenie povrchu používajte mierne navhčenú handu alebo lehký čistiaci prosředok na nábytok.
DK Pleje: Rens overflader med en fugtig klud eller et ftergangs mbelplejemiddel.
SE Sktsenad: Rengör ytoran med en fugtig trasa eller med ett vanligt mbelrengoringsmedel som finns i handeln.
PL Holowanie: Koyta powierzchnie powierzchni kosteate pywleta iaj. Wyuoen kauptaraduan mkaista luonekalufen holowanie.
PL Wskazówki pielęgnacyjne: do czyszczenia powierzchni stosować lekko wilgotny szereczak lub zwykly szerek do pielęgnacji mebli.
HU Aposlati utmutatas: A felületet tisztításához egy enyhén nedves kendőt, vagy kereskedelemben kapható, szokanyos burokalpoló szert használjon.
RO Indicatii de intretinere: pentru curatenia suprafețelor folosiți o câmpa umezată ușor sau un produs comercial obișnuit pentru îngrijirea mobilierului.
BG Упатство за грижа: За почиане површината на мебелта използвайте лека или обичайна препарат за грижа на мебелите.
HR Preporučena njega: Površine meblja čistite blagom i lagkom sredstvom za njegu namještaja.
LT Rekomendacija priežiurai: Paviršius valykite drėgna arba paraius tuvese švelniais baldų priežiūros priemonėmis.
LT Rekomendacija priežiurai: Površine meblja čistite blagom i lagkom sredstvom za njegu namještaja.
RU Рекомендации по уходу: Для очистки поверхностей мебели используйте мягкую и слегка влажную ткань или обычное средство по уходу за мебелью.
CN 保养说明: 清洁表面请用稍微潮湿的布或普通的家具清洁剂即可。



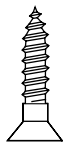


Gebrauchsanleitung / Instructions / Mode d'emploi / Gebruiksaanwijzing / Instrucciones

TRANSLAND GmbH
Möbel und Textil
Hauptstraße 87
D-97840 Hafentlohr/Main



1:1
DIN A3

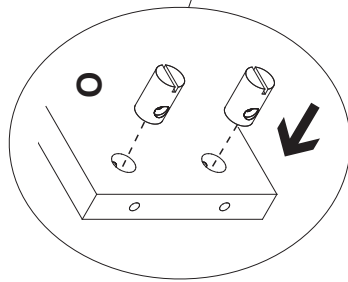


ca. 0,5h

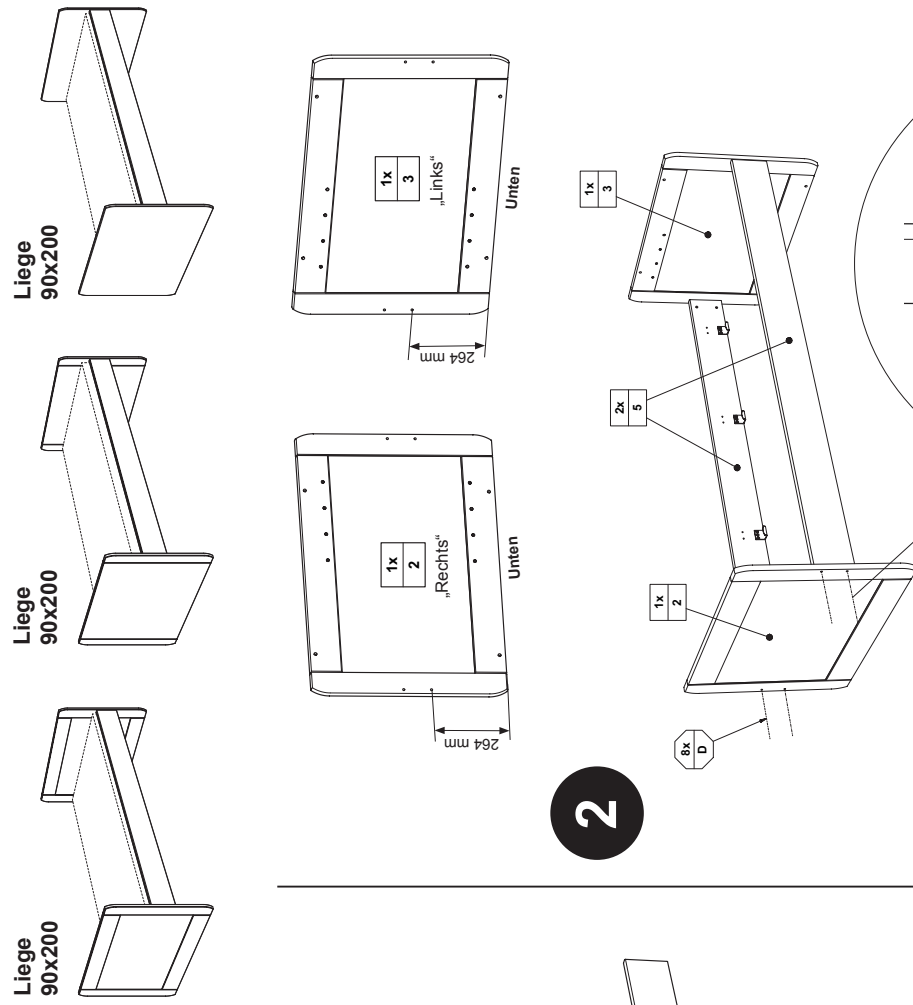


| | | | |
|----------|--|-----------------|----------------------------|
| M | | 8x | 681 5839 |
| N | | 6,3 x 18 16x | 8x 681 5095 681 1665 |
| O | | 8x | 681 1665 |
| D | | M6 x 65 | 8x 681 3972 |
| Q | | SW4 | 1x 681 3011 |

1

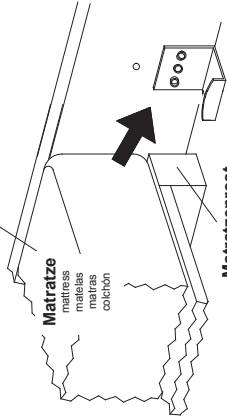
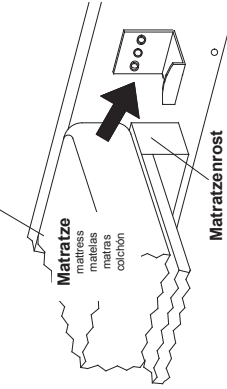


2



Betrifft eine niedrige Matratze
thin mattress
materas basse
voor een lage matras
Para un colchón bajo

Betrifft eine hohe Matratze
thick mattress
materas haute
voor een hoge matras
Para un colchón alto



Matratzenrost
mattress base
sommier à lattes
matrasenbodem
emparrillado de listones

Matratzenrost
mattress base
sommier à lattes
emparrillado de listones