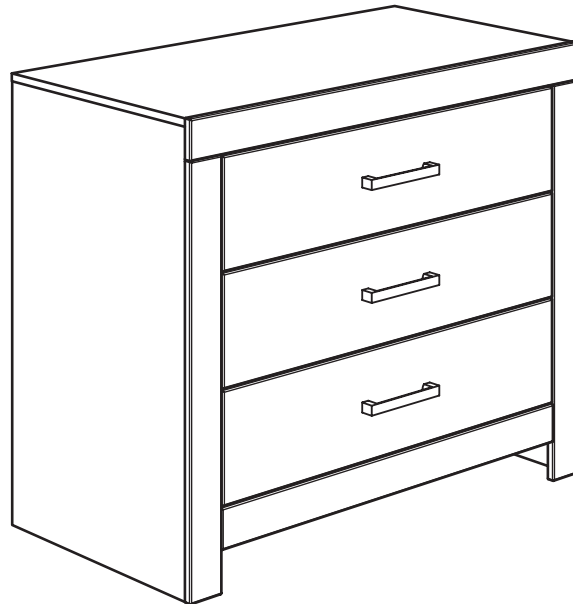


Gebrauchsanleitung PK-Nr. 2410
Instructions / Mode d'emploi / Gebruiksaanwijzing /
инструкция по использованию

PAIDI Möbel GmbH
Hauptstraße 87
D-97840 Hafenlohr/Main



Kinderwelten



FIONA
131 5501



www.blauer-engel.de/uz38

- emissionsarm
- Holz aus nachhaltiger Forstwirtschaft
- in der Wohnumwelt gesundheitlich unbedenklich



Seite 1 von 15

PK-Nr. 2410 Stand 06/2014 Ä: 07/2020

Warnhinweis!

Warning notice! / Avertissement! / Waarschuwing! /
Предупреждение!

PAIDI Möbel GmbH
Hauptstraße 87
D-97840 Hafenlohr/Main



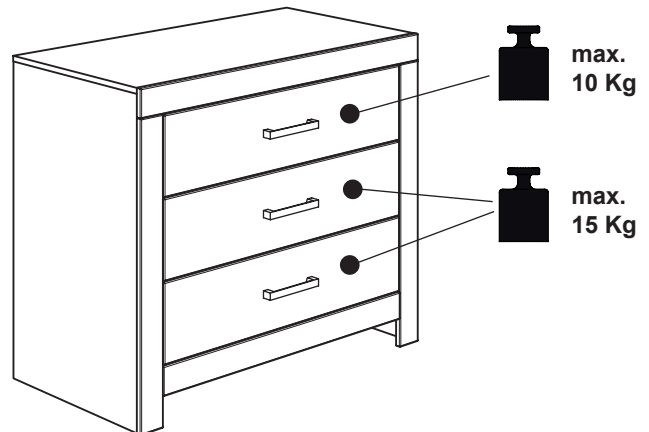
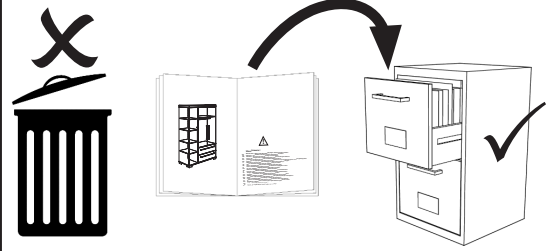
Kinderwelten

V..

Vorbereitung / Preparation / La
préparation/ Voorbereiding /
подготовка

M..

Montage / Assembly /
Assemblage / Bijeenkomst /
МОНТАЖ



siehe PK-Nr. 2800

Warnhinweis !

- DE Warnhinweis ! Beiliegende Wandbefestigungen müssen montiert werden !
FR Attention ! Les fixations murales ci-jointes doivent être montées !
GB Attention ! The enclosed wall mountings must be fitted !
NL Let op ! De meegeleverde wandbevestigingen moeten worden gemonteerd !
ES ¡Atención! Las fijaciones murales incluidas deben montarse
GR Προσοχή ! Τα εξαρτήματα στήριξης που περιλαμβάνονται στη συσκευασία πρέπει να συναρμολογηθούν !
IT Attenzione ! Occorre montare i fissaggi per attacco alla parete qui allegati !
CZ Pozor ! Přiložené úchytky musí být namontovány na stěnu !
SL Pozor ! Namontirati je potrebno priložene elemente za pritrditev na zid !
PL Uwaga ! Załączone zamocowania do ściany muszą być zamontowane !
BG Внимание ! Приложените закрепвания за стена трябва да бъдат монтирани !
HR Pozor ! Priložena zidna pričvršćenja moraju biti montirana !
LT Dėmesio ! Priededamas tvirtinimo prie sienos detales reikia sumontuoti !
RU Внимание ! Обязательно используйте прилагаемые крепления стене !
CN 注意！ 附带的墙壁安装组件必须安装！
AR تنبه! لا بد من تركيب الأدوات المرفقة للتثبيت على الحائط!

- DE Pflegehinweis: Zum Reinigen der Oberflächen ein leicht-feuchtes Tuch oder ein handelsübliches Möbelpflegemittel verwenden.
FR Indication sur l'entretien : pour nettoyer les surfaces, utiliser un chiffon légèrement humide ou un nettoyant pour meubles en vente dans le commerce
GB Caring for the... : In order to clean the surfaces please use a slightly damp cloth or commercially available furniture care product.
NL Verzorgingsanwijzing: Voor het reinigen van de oppervlakken een licht vochtig doek of een gebruikelijk meubelschoonmaakmiddel gebruiken.
ES Recomendaciones de cuidado: Para limpiar las superficies del mueble debe usar un trapo humedecido o un producto de limpieza de muebles comercial.
GR Οδηγίες περιποίησης: Για το καθάρισμα των επιφανειών να χρησιμοποιείτε ένα ελαφρά νοτισμένο πανάκι ή λούστρο επίπλων.
IT Indicazione per pulizia e cura: Per la pulizia delle superfici utilizzate un panno leggermente umido o un normale prodotto per la cura dei mobili.
CZ Pokyny k čištění: Na čištění povrchu použijte pouze navlhlý kousek látky nebo běžný prostředek na ošetřování nábytku.
SL Navodilo za nego: Za čiščenje površin uporabljajte malo vlažno cunjo ali trgovsko običajno sredstvo za nego pohištva.
PL Wskazówka pielęgnacyjna: do czyszczenia powierzchni stosować lekko wilgotną ściereczkę lub zwykły środek do pielęgnacji mebli.
BG Указание за поддържане: Използвайте леко навлажнена кърпа или обикновен препарат за поддържане на мебели, за да почистите повърхностите.
HR Upute za njegu: Za čišćenje površina upotrijebiti jednu lako navlaženu krpu i trgovačko uobičajeno sredstvo za njegu namještaja.
LT Rekomendacija priežiūrai: Paviršius valykite drėgna pašluoste arba parduotuvėse įsigytomis baldų priežiūros priemonėmis.
RU Рекомендации по уходу: для очистки поверхностей используйте слегка влажную тряпку или обычное средство по уходу за мебелью.
CN 保养说明: 清洁表面只需用稍微潮湿的布或普通的家具清洁剂即可。

Seite 2 von 15

PK-Nr. 2410 Stand 06/2014 Ä: 07/2020

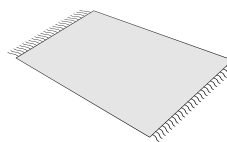
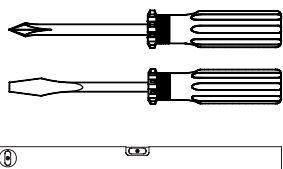
Beschläge

Fittings / Raccords / Fittingen / кованый

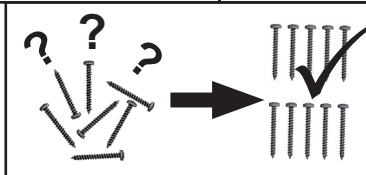
PAIDI Möbel GmbH
Hauptstraße 87
D-97840 Hafenlohr/Main

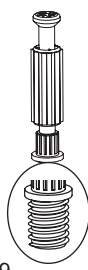
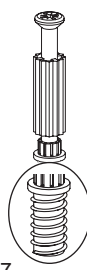

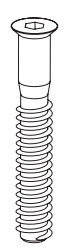




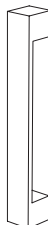
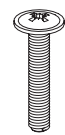
Kinderwelten

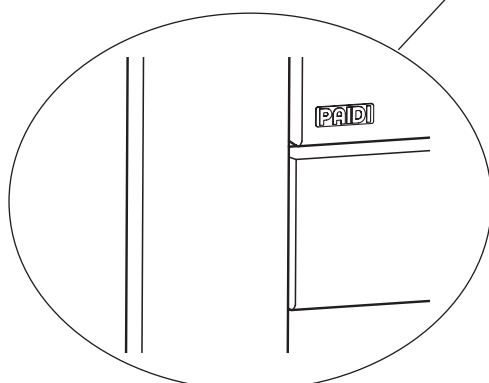
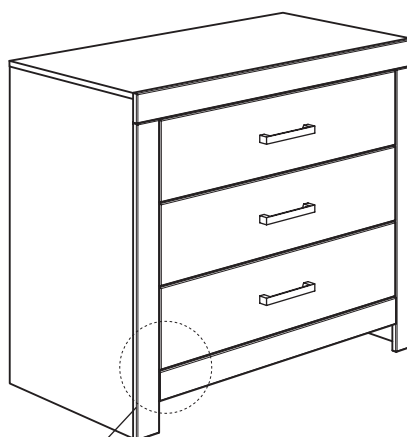


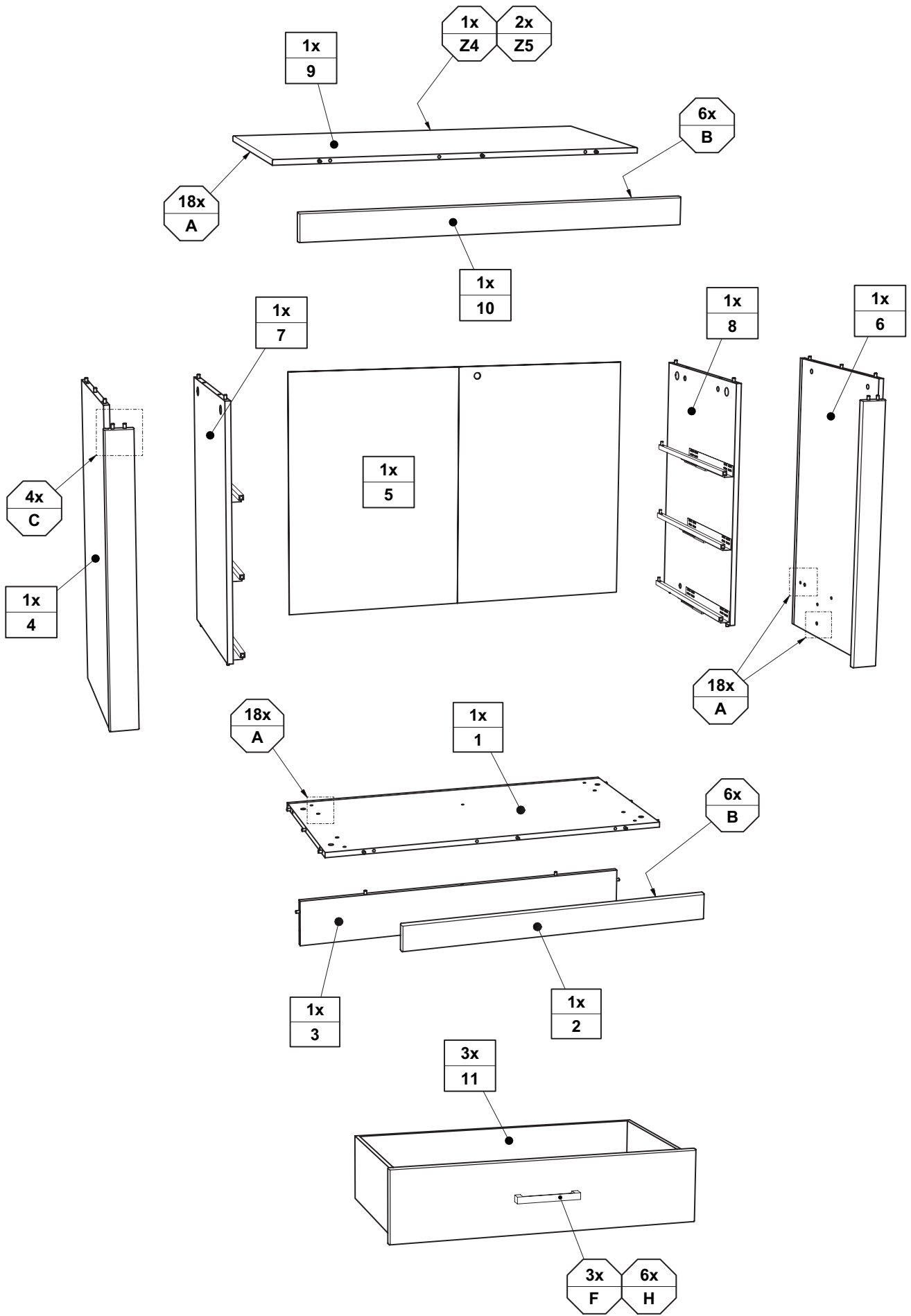
ca. 0,75h



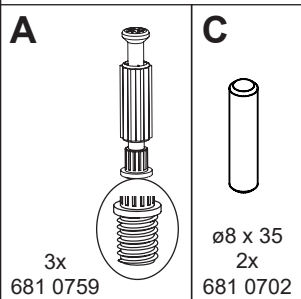
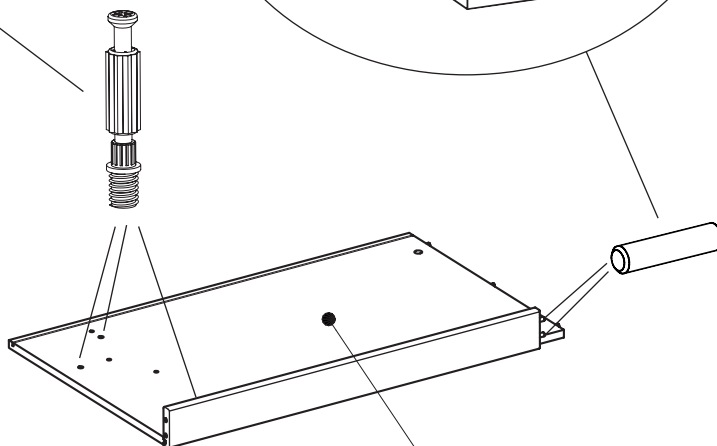
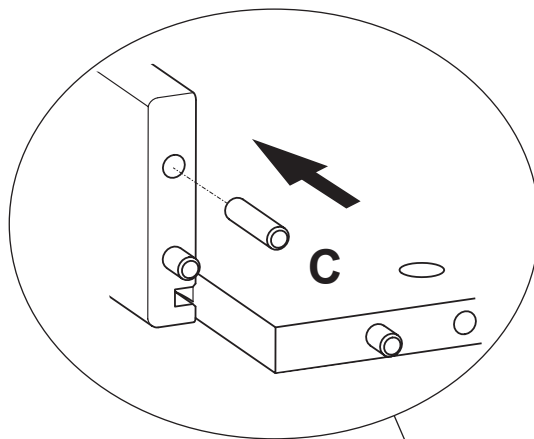
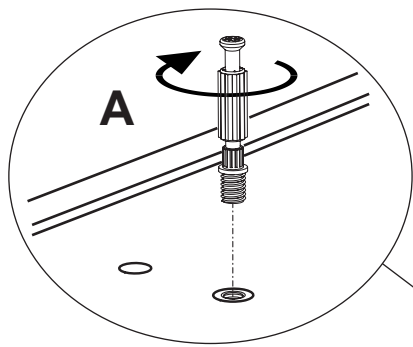
| | | | | | |
|---|--|--|---|--|--|
| <p>A</p>  <p>18x 681 0759</p> | <p>B</p>  <p>6x 681 0757</p> | <p>C</p>  <p>ø8 x 35 4x 681 0702</p> | <p>D</p>  <p>6,3 x 50 1x 681 5311</p> | <p>E</p>  <p>SW4 1x 681 3011</p> |  <p>8x 681 2498</p> |
|---|--|--|---|--|--|

| | |
|---|---|
| <p>F</p> <p>CHROM-Matt</p>  <p>3x 671 7387</p> | <p>H</p>  <p>M4 x 22 6x 681 3807</p> |
|---|---|



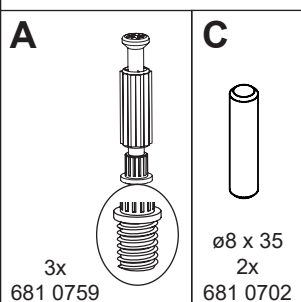
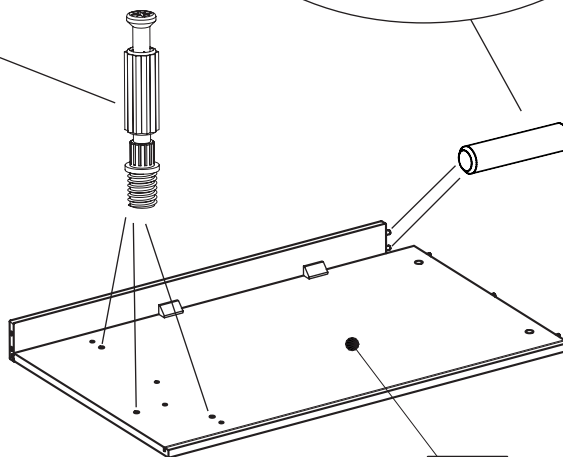
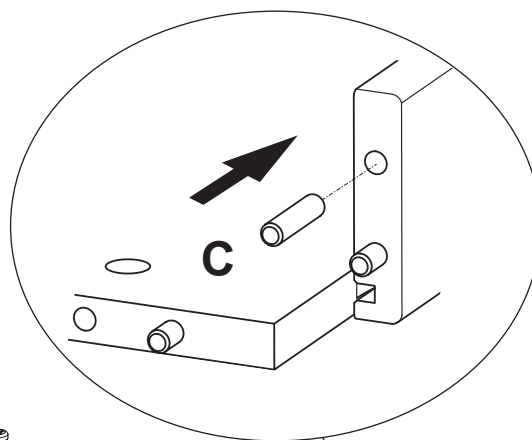
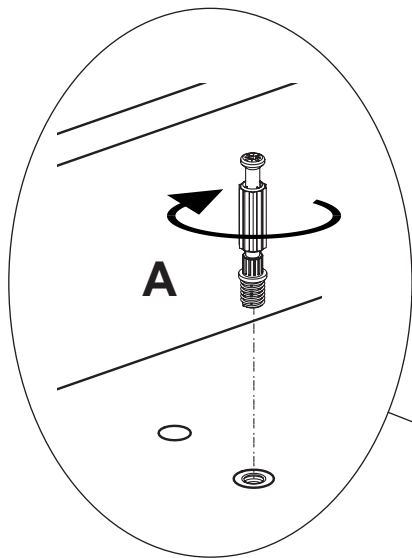


V1



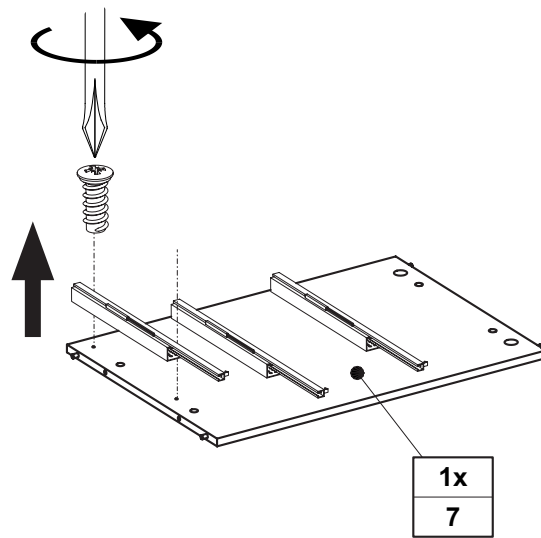
| |
|----|
| 1x |
| 6 |

V2

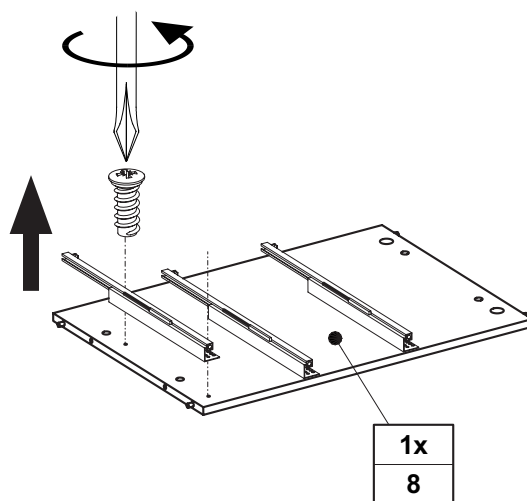


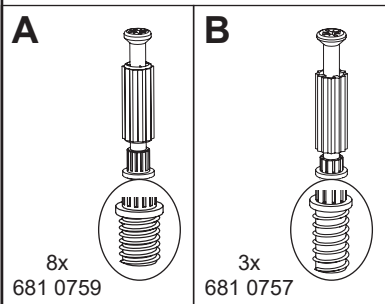
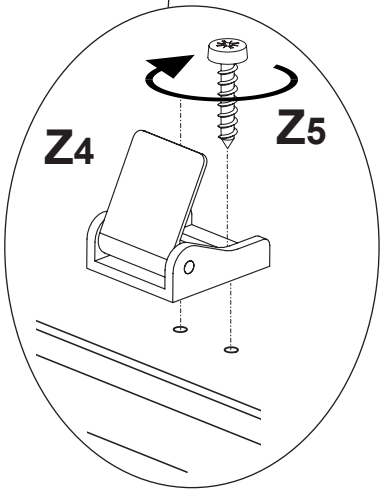
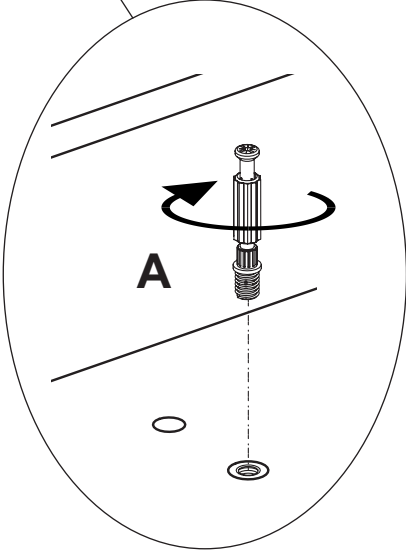
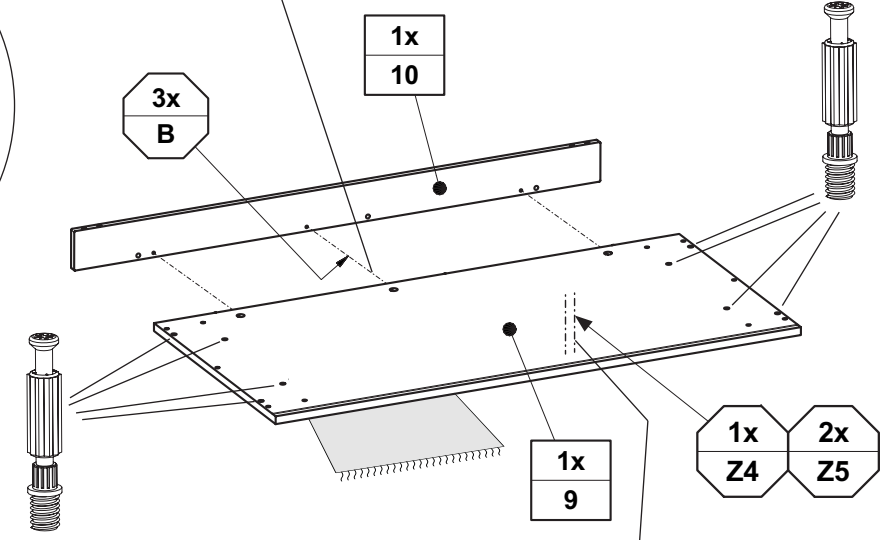
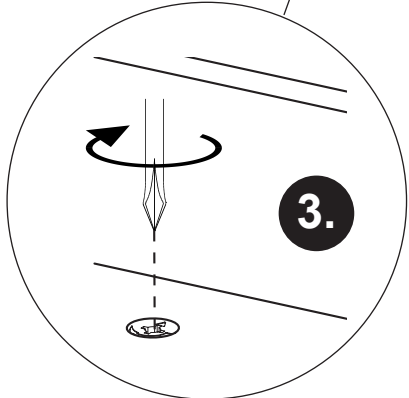
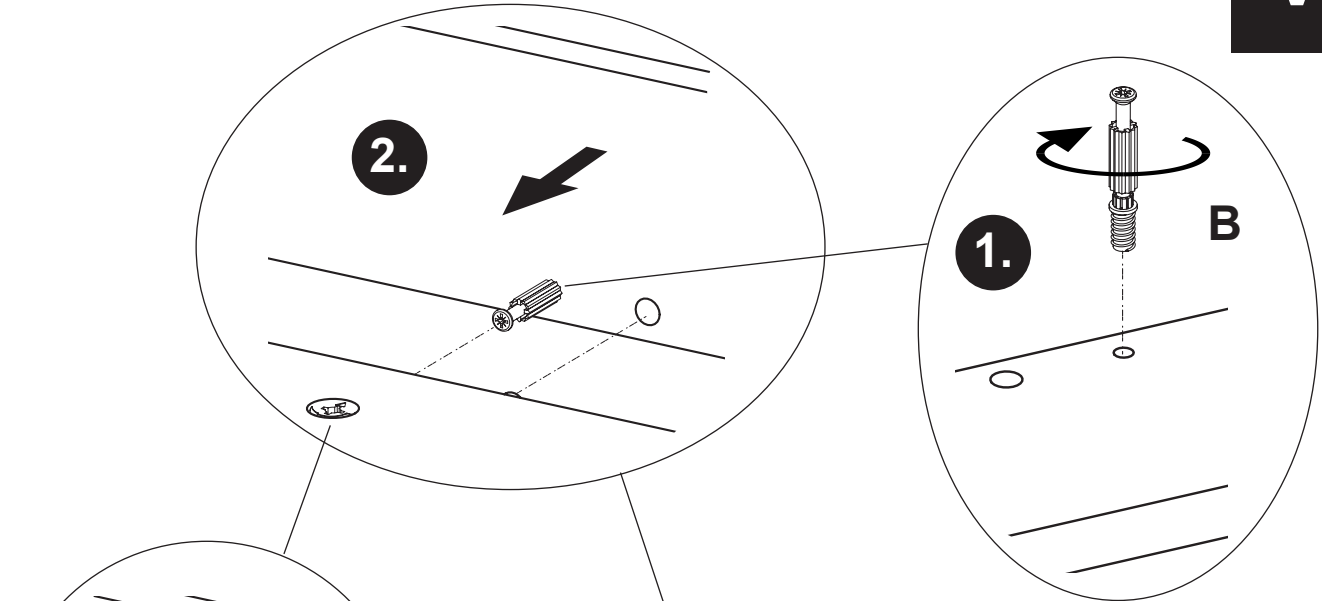
| |
|----|
| 1x |
| 4 |

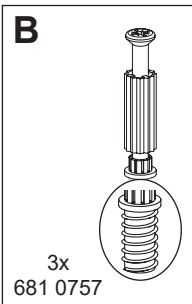
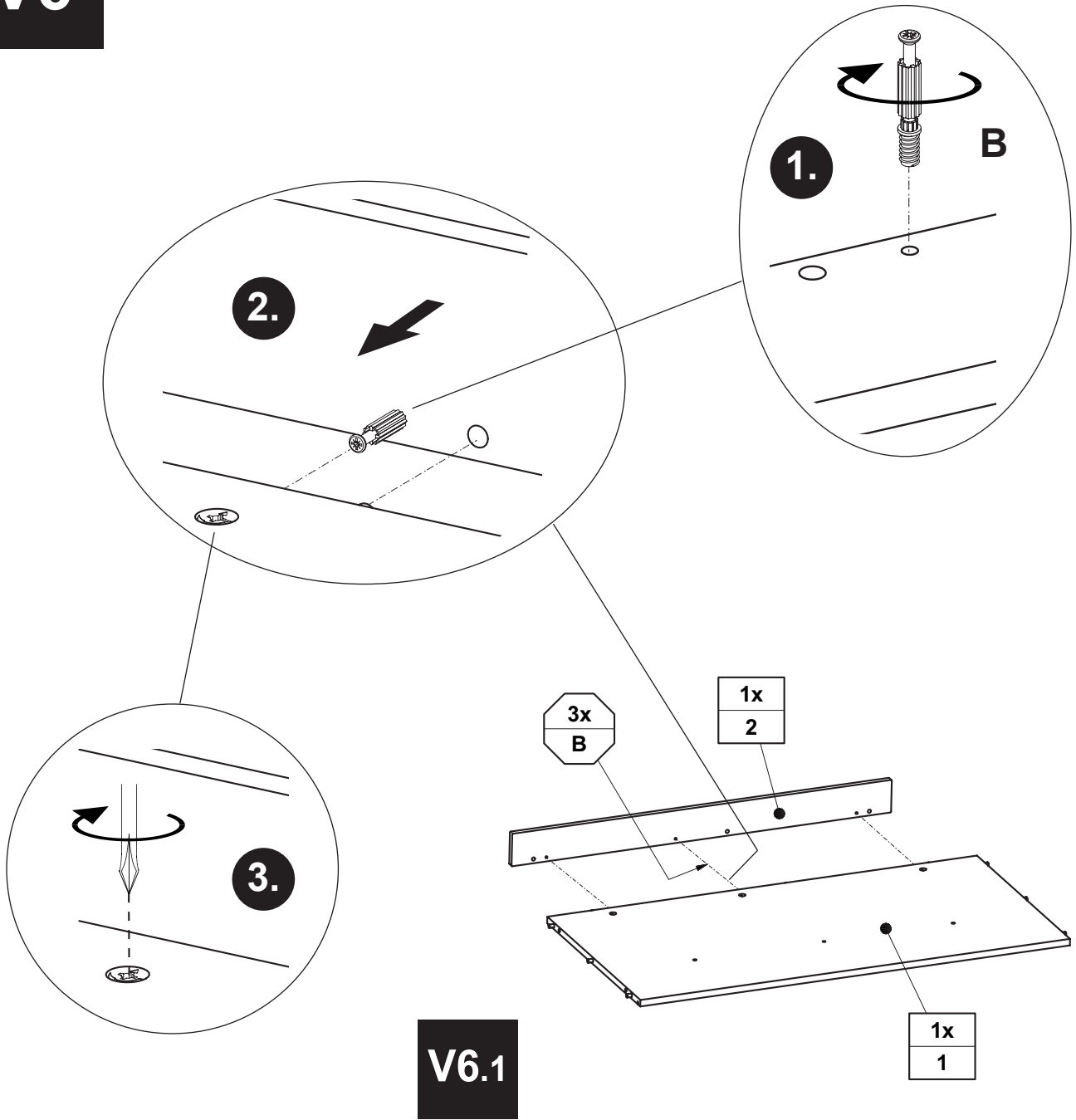
V3

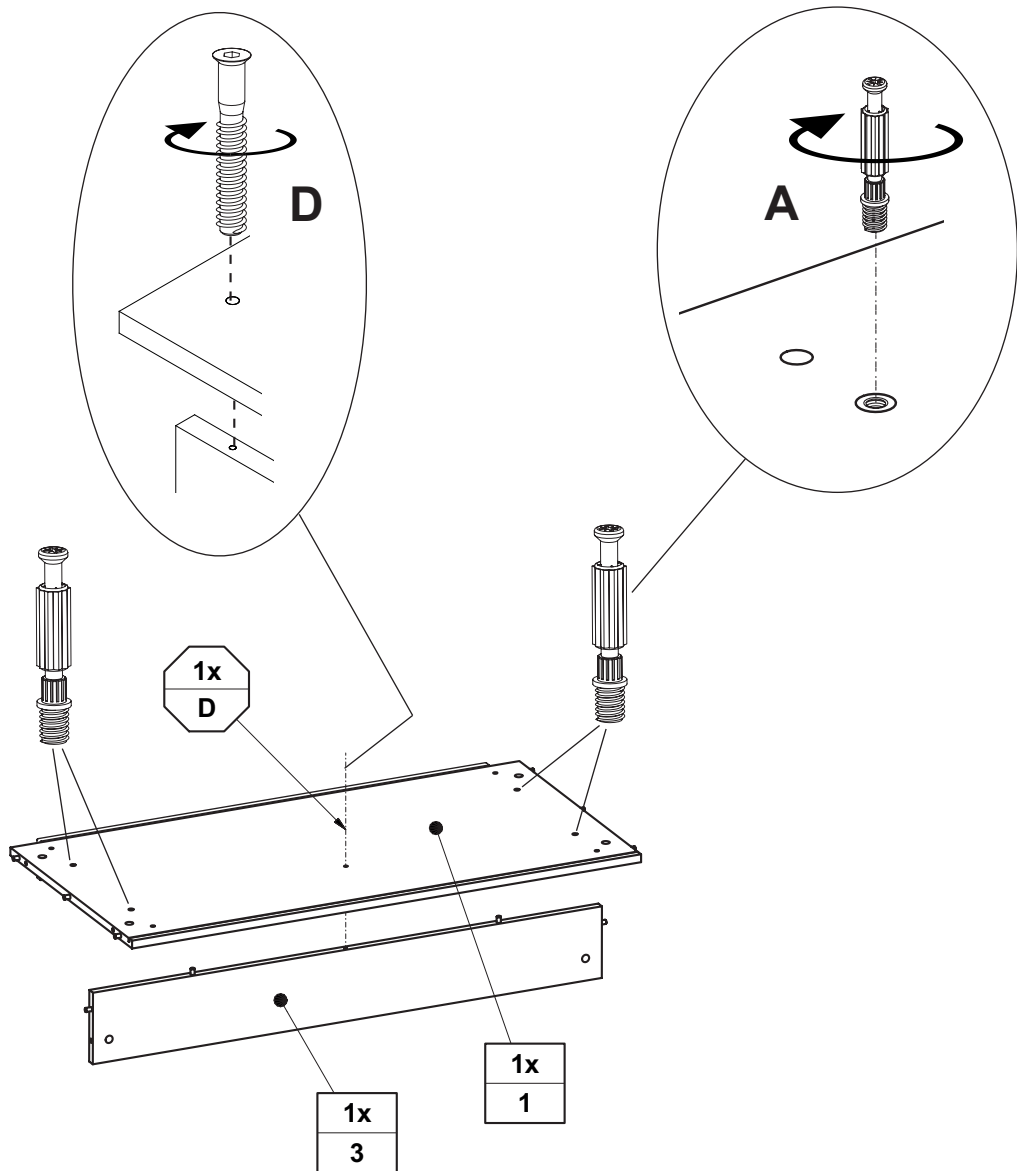


V4

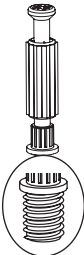
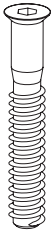
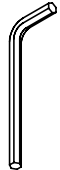






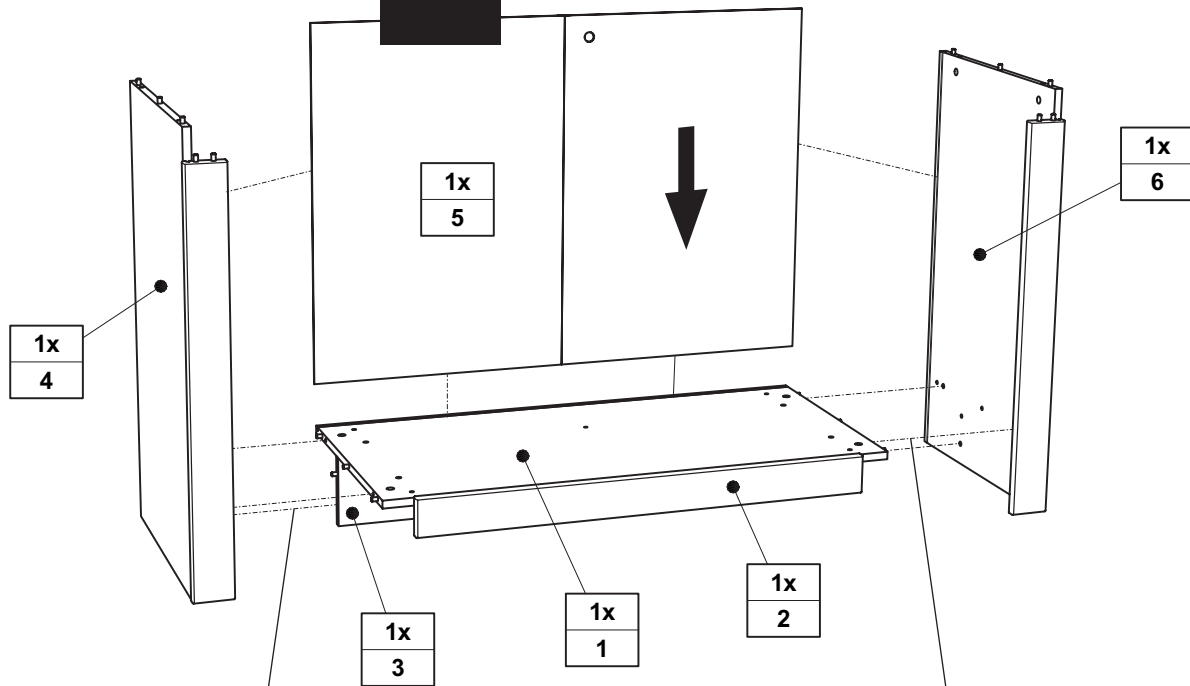


V6.2

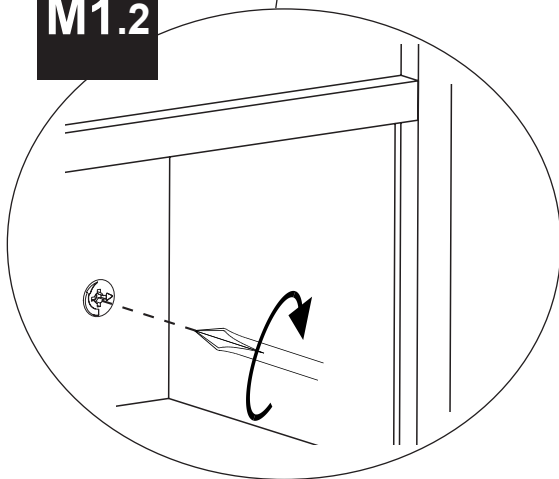
| | | |
|--|---|--|
| <p>A</p>  <p>4x 681 0759</p> | <p>D</p>  <p>6,3 x 50 1x 681 5311</p> |  <p>SW4 1x 681 3011</p> |
|--|---|--|

M1

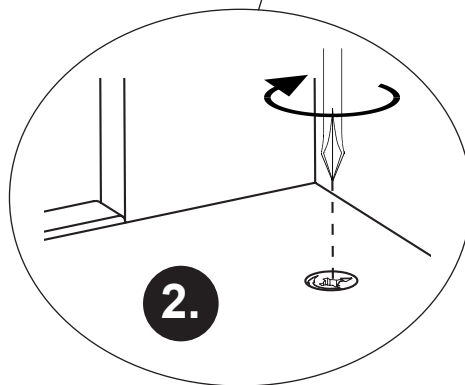
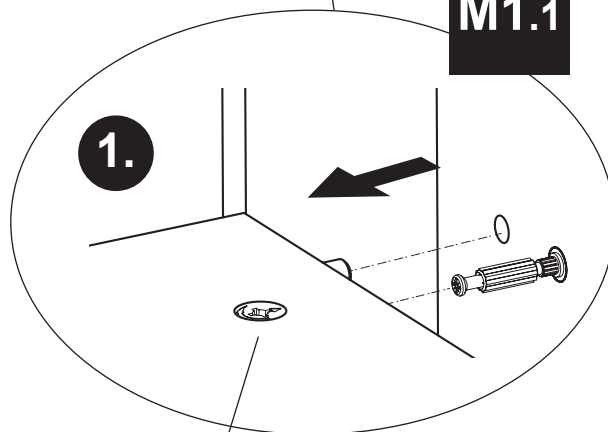
M1.3

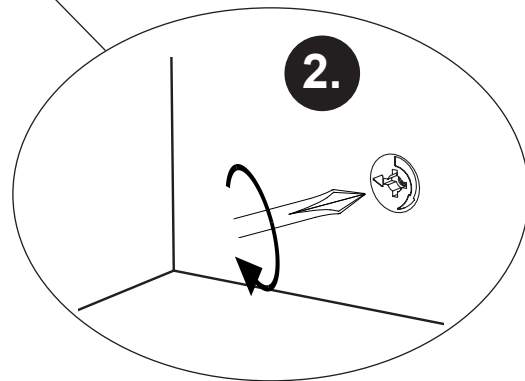
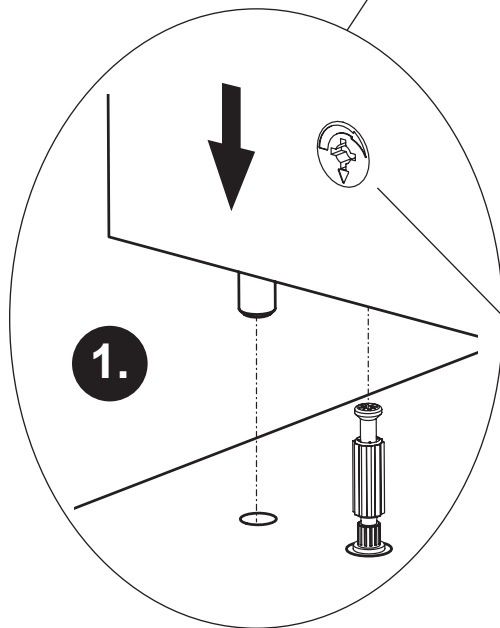
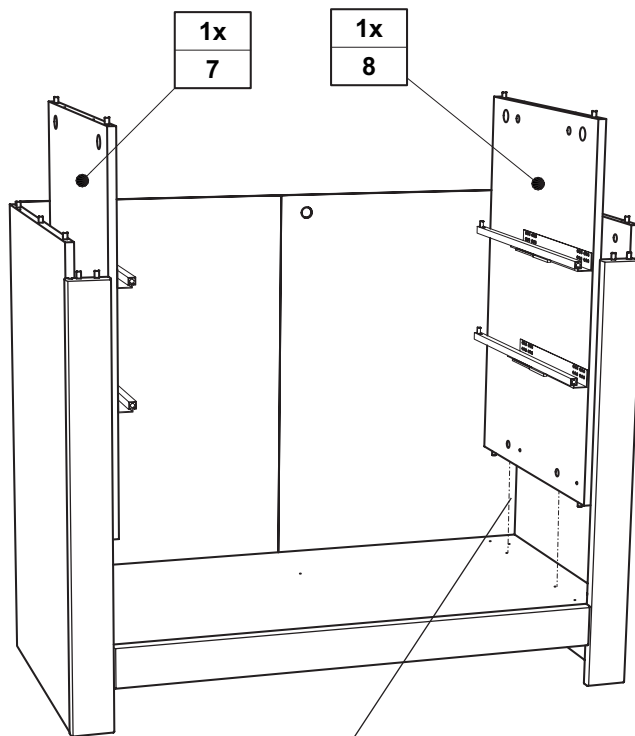


M1.2

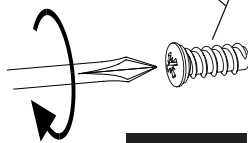
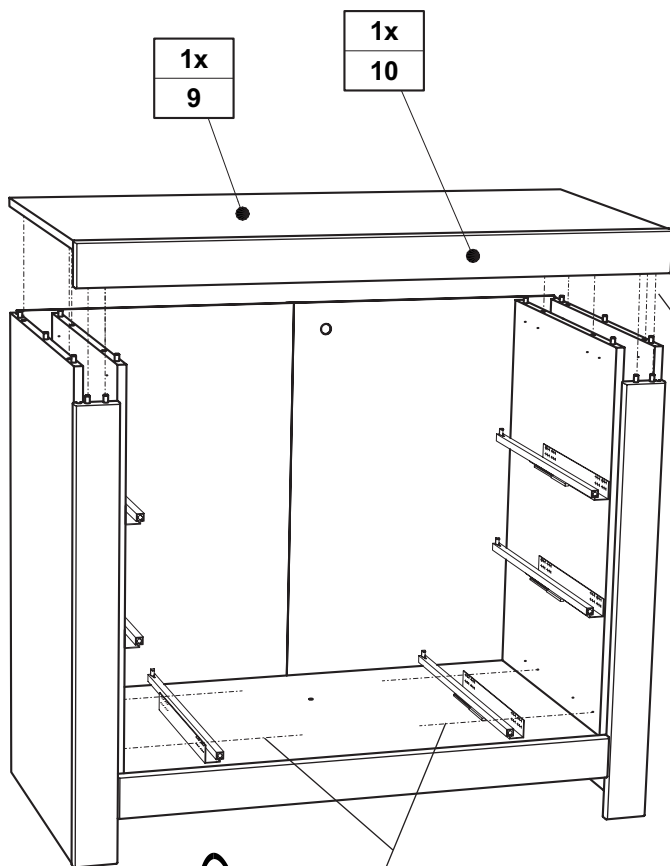


M1.1

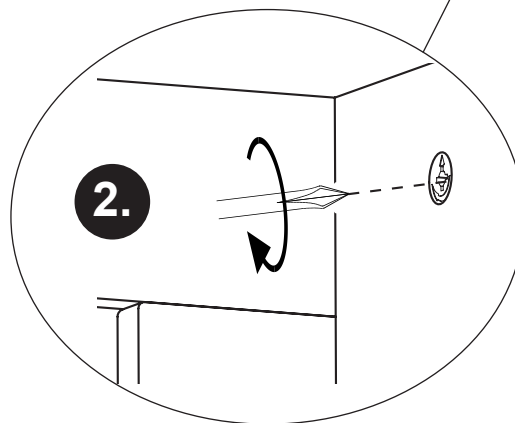
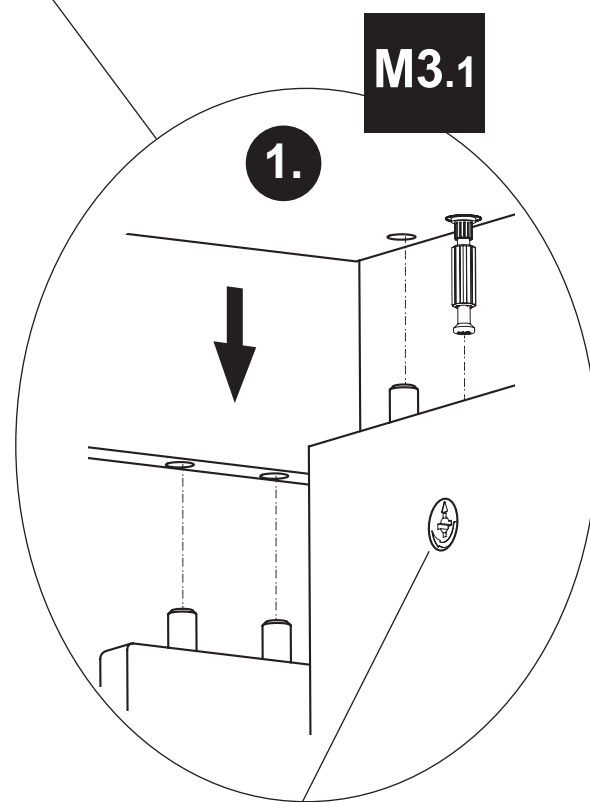


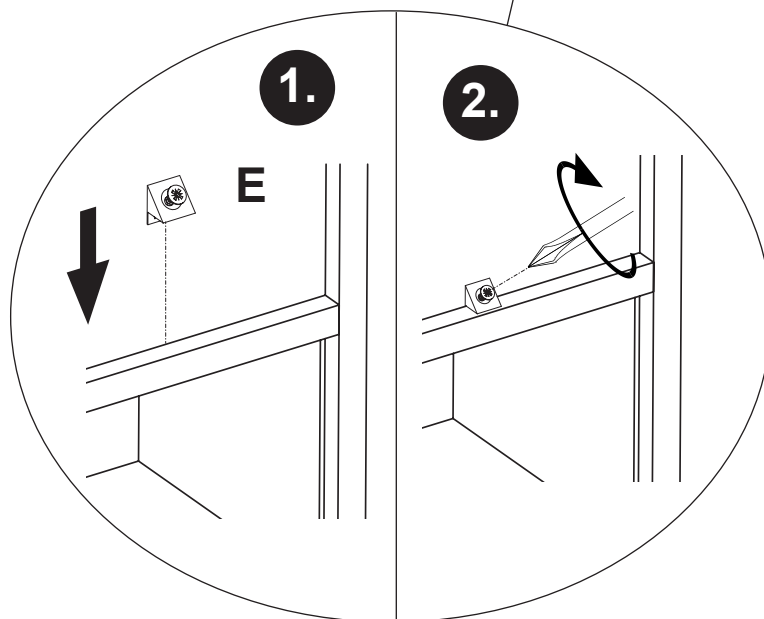
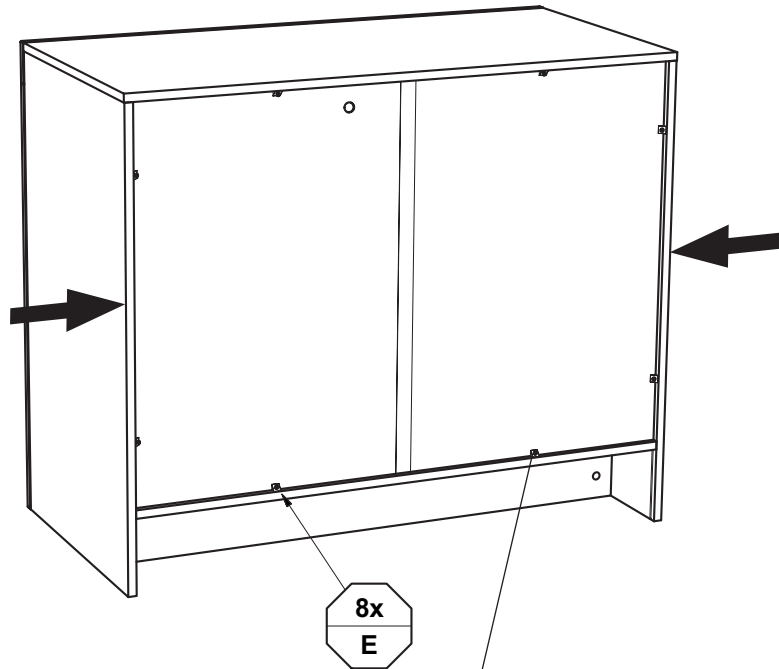


M3



M3.2



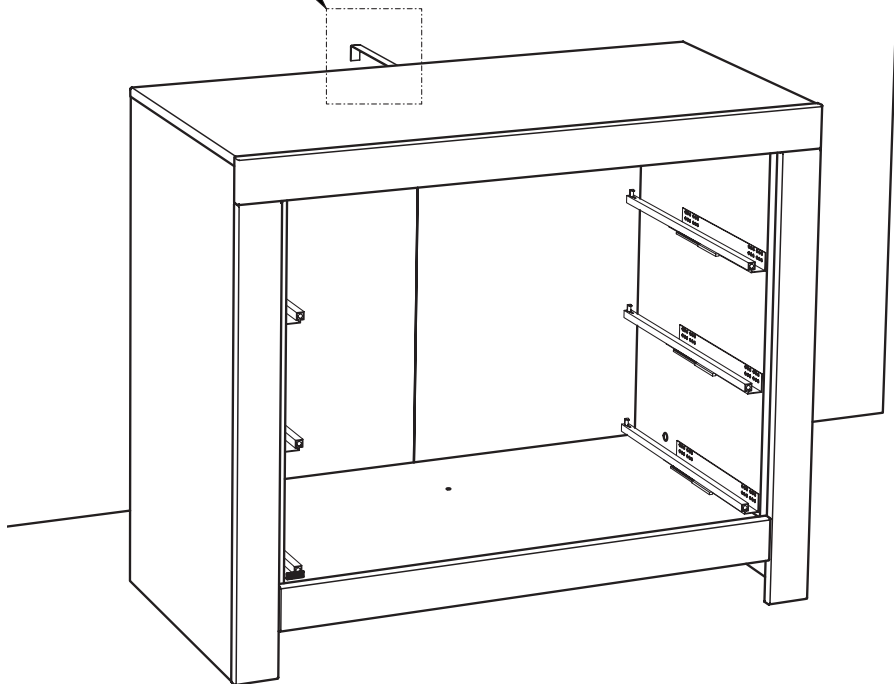
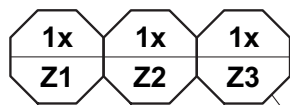
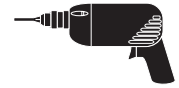


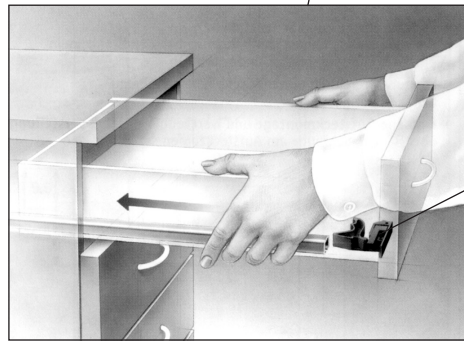
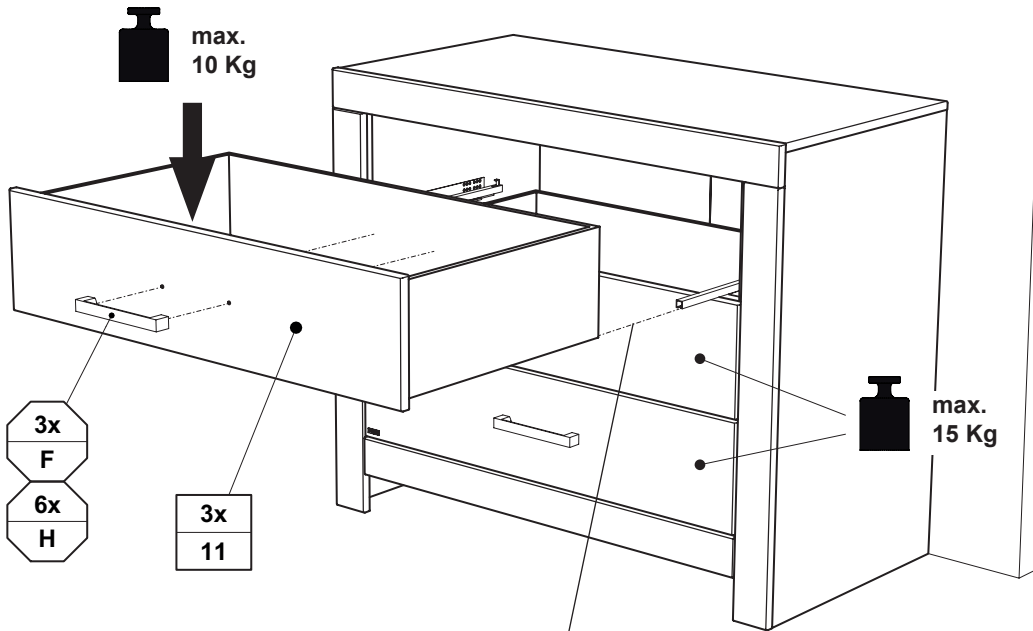
E



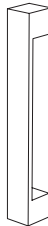
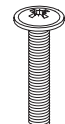
8x
681 2498

Kippsicherung !!

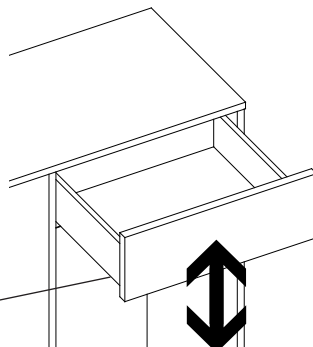
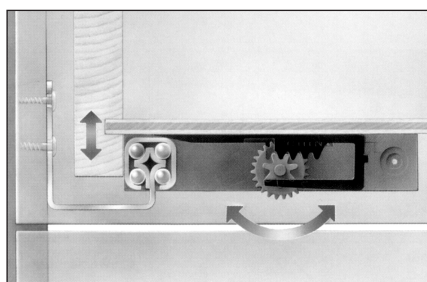
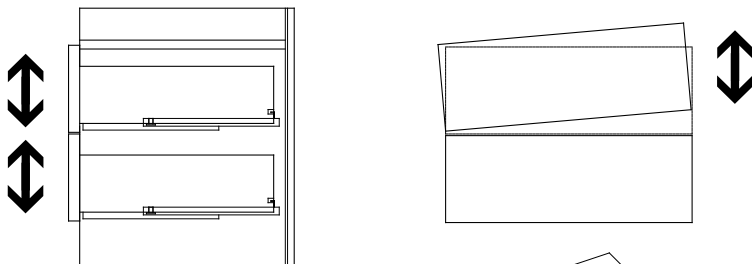




CLICK !!

- | | |
|---|--|
| F | H |
|  CHROM-Matt 3x 671 7387 |  M4 x 22 6x 681 3807 |

Justierung der Schubkästen



Demontage der Schubkästen

