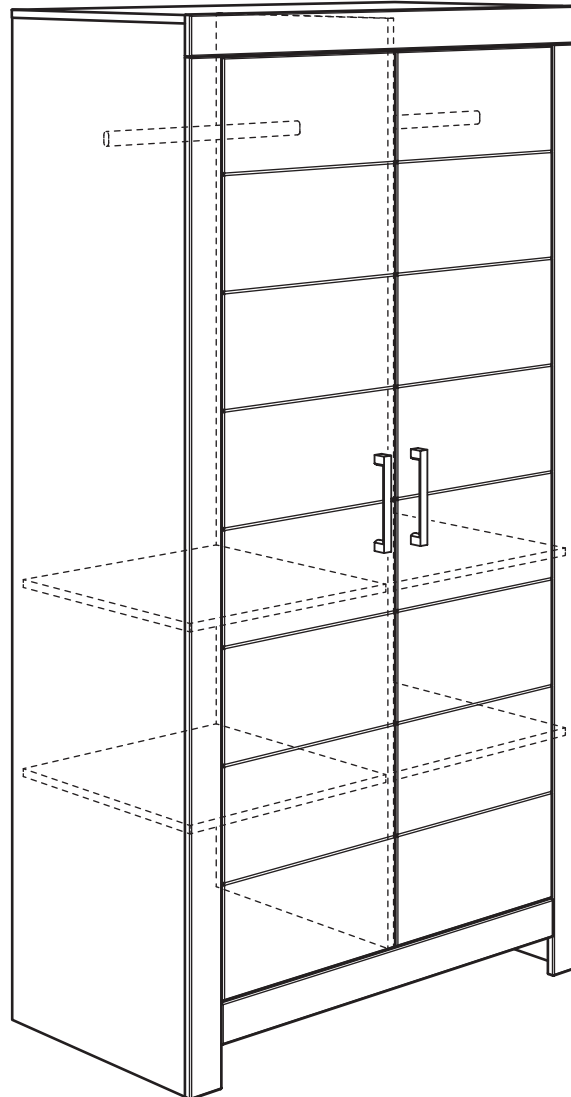


Version „2019“



FIONA
131 1111

Warnhinweis!

Warning notice! / Avertissement! / Waarschuwing! /
Предупреждение!

PAIDI Möbel GmbH

Hauptstraße 87
D-97840 Hafenhöhr



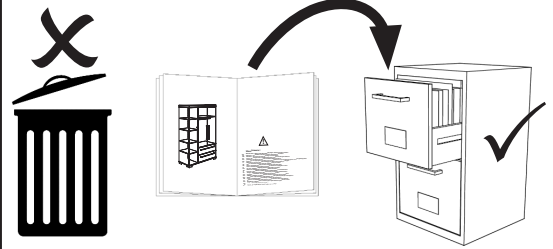
Kinderwelten

V..

Vorbereitung / Preparation / La
préparation/ Voorbereiding /
подготовка

M..

Montage / Assembly /
Assemblage / Bijeenkomst /
МОНТАЖ



siehe PK-Nr. 2800

Warnhinweis !

- DE Warnhinweis ! Beiliegende Wandbefestigungen müssen montiert werden !
FR Attention ! Les fixations murales ci-jointes doivent être montées !
GB Attention ! The enclosed wall mountings must be fitted !
NL Let op ! De meegeleverde wandbevestigingen moeten worden gemonteerd !
ES ¡Atención! Las fijaciones murales incluidas deben montarse
GR Προσοχή ! Τα εξαρτήματα στήριξης που περιλαμβάνονται στη συσκευασία πρέπει να συναρμολογηθούν !
IT Attenzione ! Occorre montare i fissaggi per attacco alla parete qui allegati !
CZ Pozor ! Přiložené úchytky musí být namontovány na stěnu !
SL Pozor ! Namontirati je potrebno priložene elemente za pritrditev na zid !
PL Uwaga ! Załączone zamocowania do ściany muszą być zamontowane !
BG Внимание ! Приложените закрепвания за стена трябва да бъдат монтирани !
HR Pozor ! Priložena zidna pričvršćenja moraju biti montirana !
LT Dėmesio ! Priededamas tvirtinimo prie sienos detales reikia sumontuoti !
RU Внимание ! Обязательно используйте прилагаемые крепления стене !
CN 注意！ 附带的墙壁安装组件必须安装！
AR تنبه! لا بد من تركيب الأدوات المرفقة للتثبيت على الحائط!

- DE Pflegehinweis: Zum Reinigen der Oberflächen ein leicht-feuchtes Tuch oder ein handelsübliches Möbelpflegemittel verwenden.
FR Indication sur l'entretien : pour nettoyer les surfaces, utiliser un chiffon légèrement humide ou un nettoyant pour meubles en vente dans le commerce
GB Caring for the... : In order to clean the surfaces please use a slightly damp cloth or commercially available furniture care product.
NL Verzorgingsanwijzing: Voor het reinigen van de oppervlakken een licht vochtig doek of een gebruikelijk meubelschoonmaakmiddel gebruiken.
ES Recomendaciones de cuidado: Para limpiar las superficies del mueble debe usar un trapo humedecido o un producto de limpieza de muebles comercial.
GR Οδηγίες περιποίησης: Για το καθάρισμα των επιφανειών να χρησιμοποιείτε ένα ελαφρά νοτισμένο πανάκι ή λούστρο επίπλων.
IT Indicazione per pulizia e cura: Per la pulizia delle superfici utilizzate un panno leggermente umido o un normale prodotto per la cura dei mobili.
CZ Pokyny k čištění: Na čištění povrchu použijte pouze navlhčený kousek látky nebo běžný prostředek na ošetřování nábytku.
SL Navodilo za nego: Za čiščenje površin uporabljajte malo vlažno cunjo ali trgovsko običajno sredstvo za nego pohištva.
PL Wskazówka pielęgnacyjna: do czyszczenia powierzchni stosować lekko wilgotną ściereczkę lub zwykły środek do pielęgnacji mebli.
BG Указание за поддържане: Използвайте леко навлажнена кърпа или обикновен препарат за поддържане на мебели, за да почистите повърхностите.
HR Upute za njegu: Za čišćenje površina upotrijebiti jednu lako navlaženu krpu i trgovačko uobičajeno sredstvo za njegu namještaja.
LT Rekomendacija priežiūrai: Paviršius valykite drėgna pašluoste arba parduotuvėse įsigytomis baldų priežiūros priemonėmis.
RU Рекомендации по уходу: для очистки поверхностей используйте слегка влажную тряпку или обычное средство по уходу за мебелью.
CN 保养说明: 清洁表面只需用稍微潮湿的布或普通的家具清洁剂即可。

Seite 2 von 20

PK-Nr. 2866 Stand 09/2018 Ä: 07/2020

Beschläge

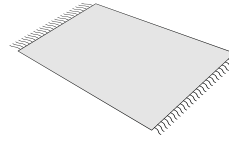
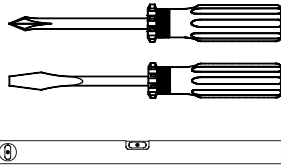
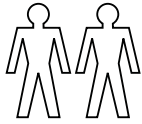
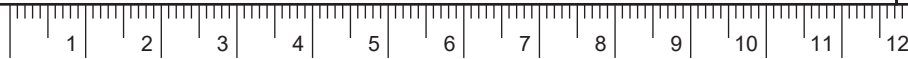
Fittings / Raccords / Fittingen / кованый

PAIDI Möbel GmbH
Hauptstraße 87
D-97840 Hafnlohr

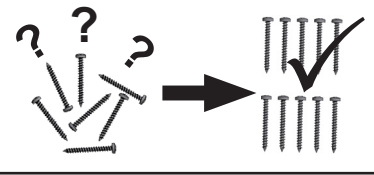



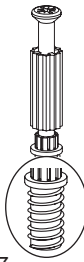
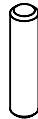


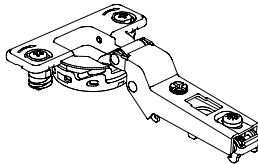
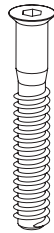
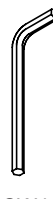
Kinderwelten

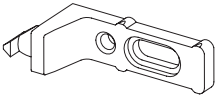





1:1
DIN A4


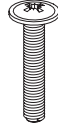


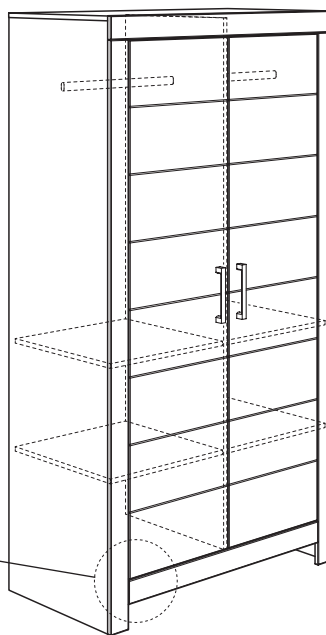
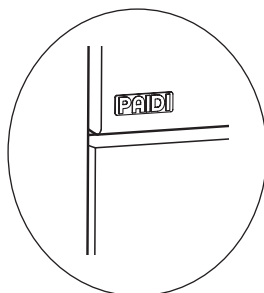
ca. 1,0h

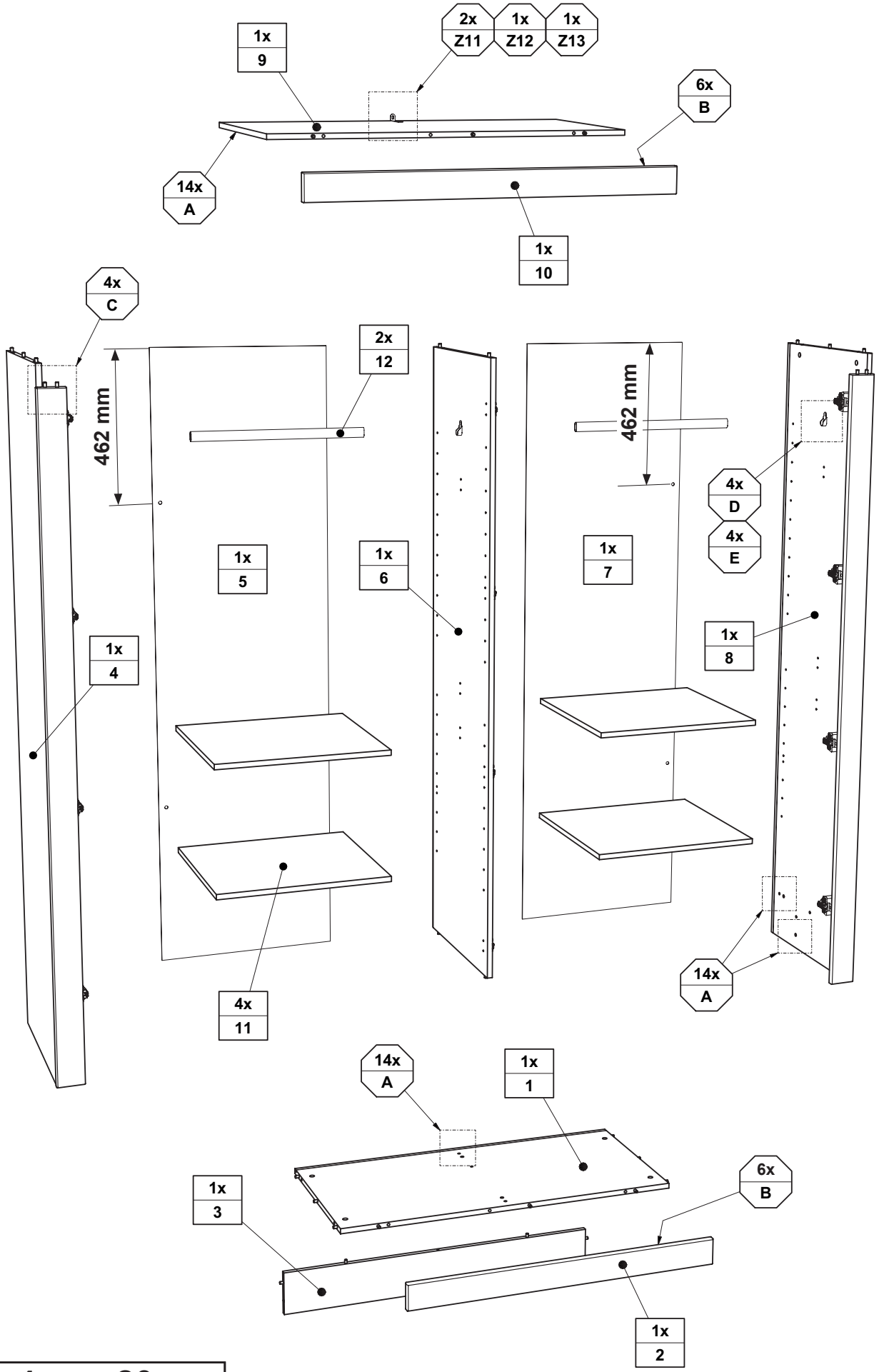


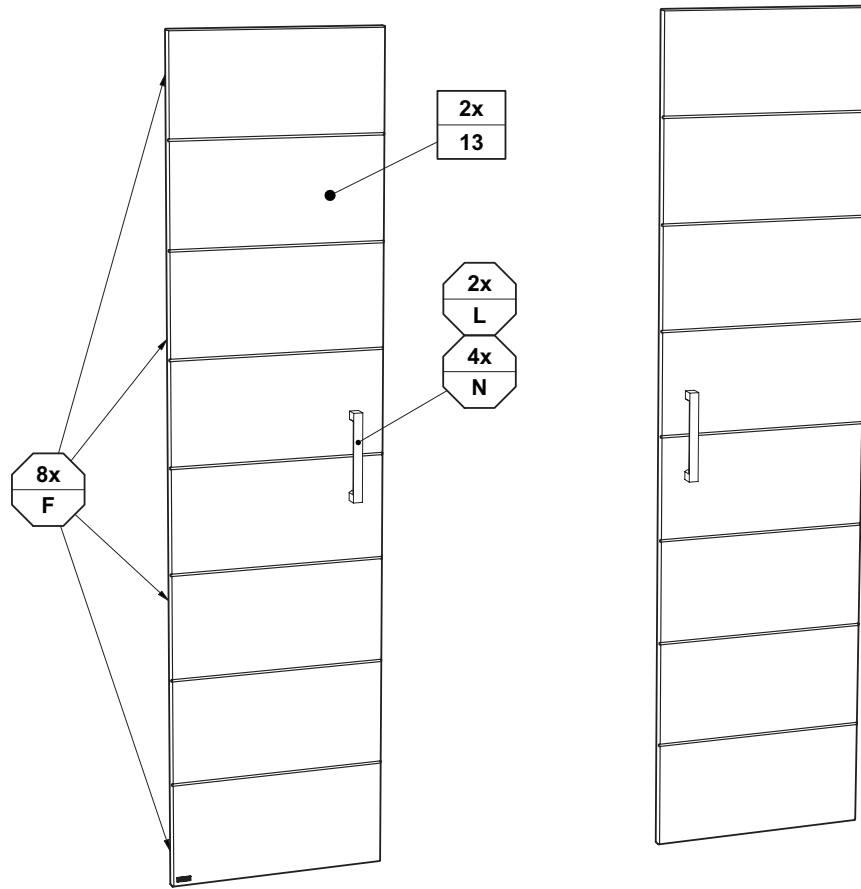
<p>A</p>  <p>14x 681 0759</p>	<p>B</p>  <p>6x 681 0757</p>	<p>C</p>  <p>ø8 x 35 4x 681 0702</p>	<p>D</p>  <p>4x 681 1645</p>	<p>E</p>  <p>3,5 x 13 4x 681 4887</p>	<p>F</p>  <p>8x 681 2794</p>	<p>G</p>  <p>6,3 x 50 1x 681 5311</p>  <p>SW4 1x 681 3011</p>
---	--	--	--	---	---	--

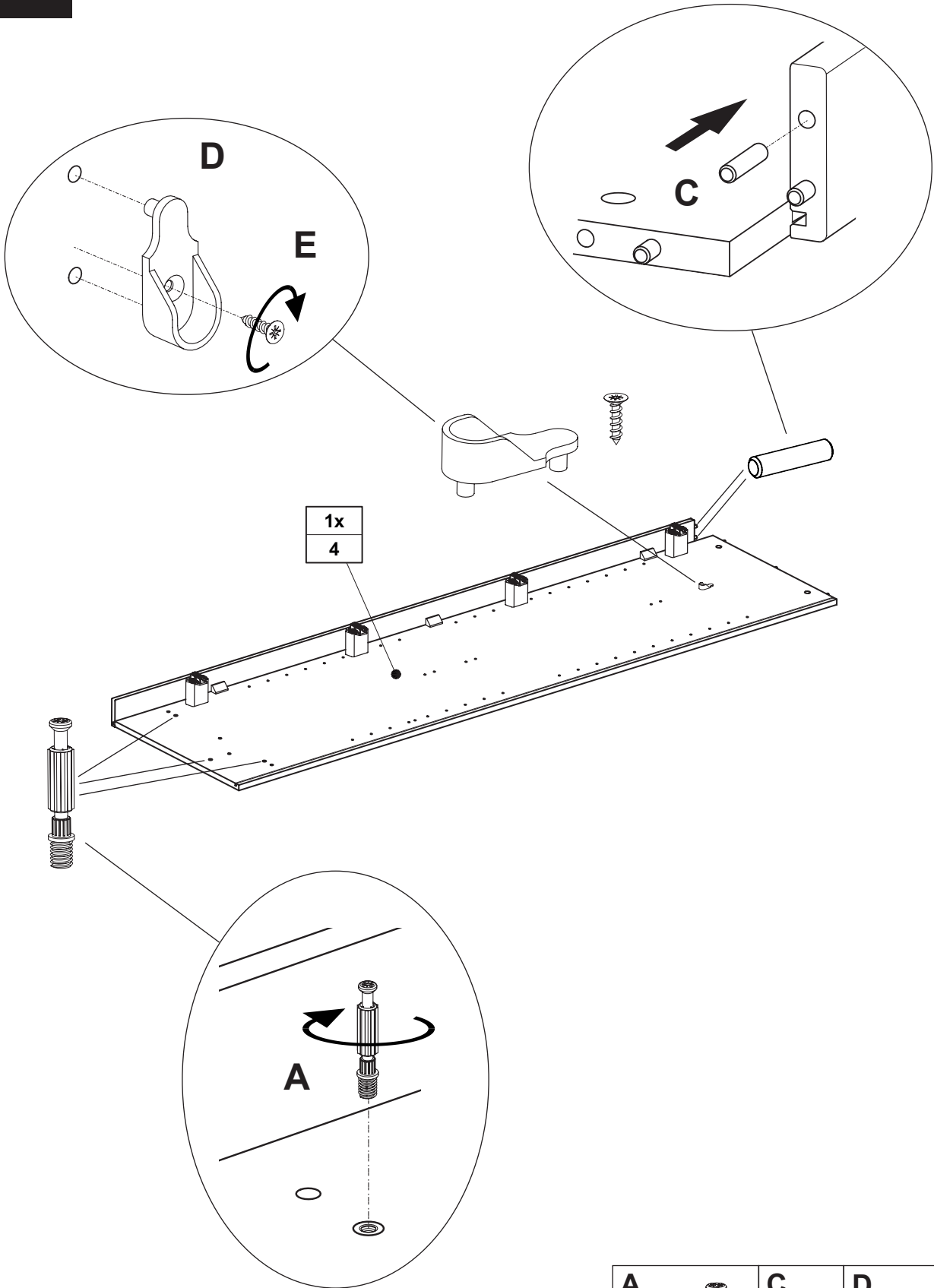
<p>H</p>  <p>4x 681 2497</p>	<p>I</p>  <p>6,3 x 15 4x 681 5060</p>	<p>J</p>  <p>8x 681 2498</p>	<p>K</p>  <p>16x 681 0350</p>	<p>Y</p>  <p>Weiss white 15x 683 0101</p>	<p>Z</p>  <p>8x 681 2552</p>
---	---	--	---	---	---

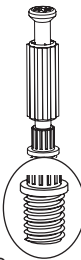
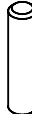
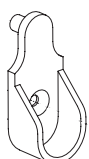

<p>L</p> <p>CHROM-Matt</p>  <p>2x 671 7387</p>	<p>N</p>  <p>M4 x 22 4x 681 3807</p>
--	--

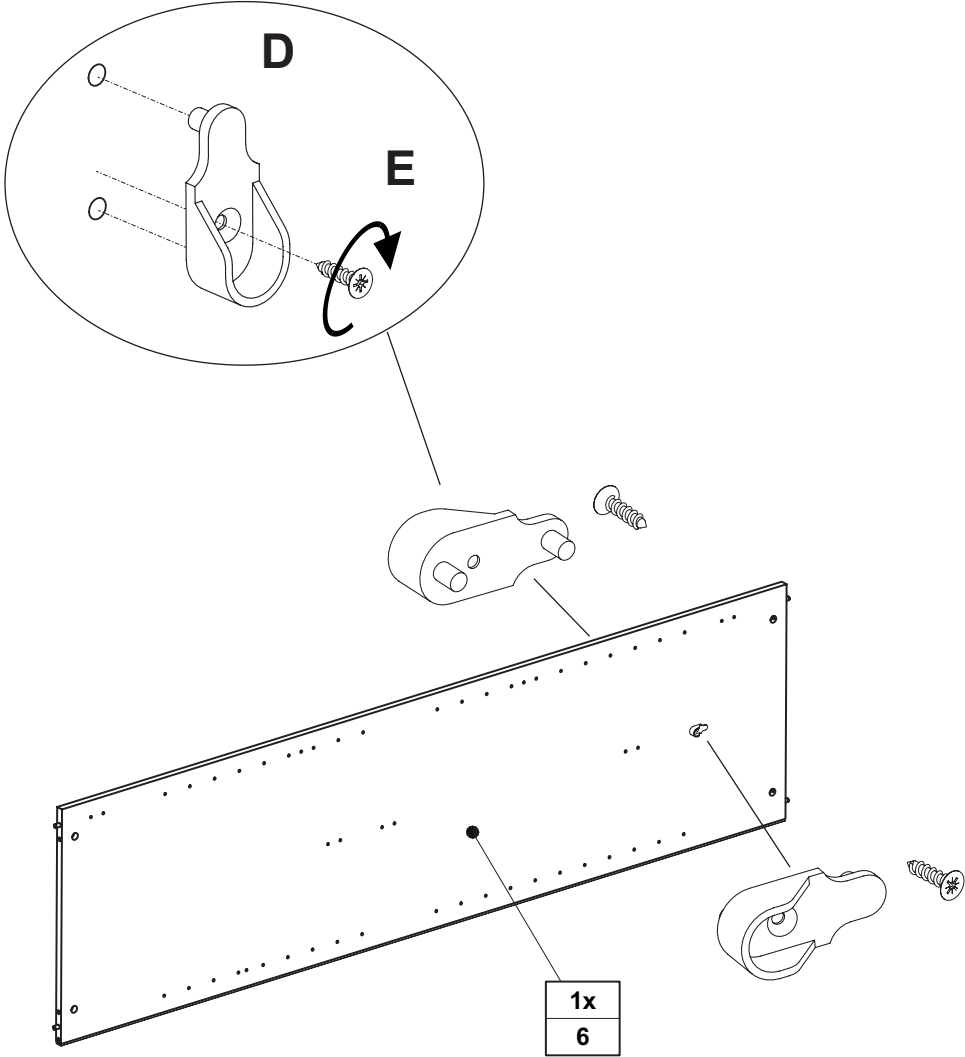


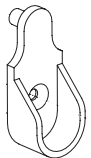



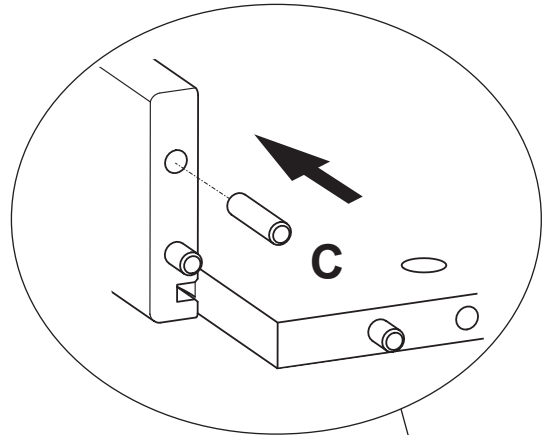
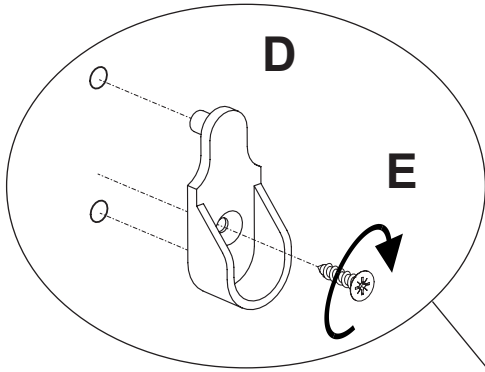
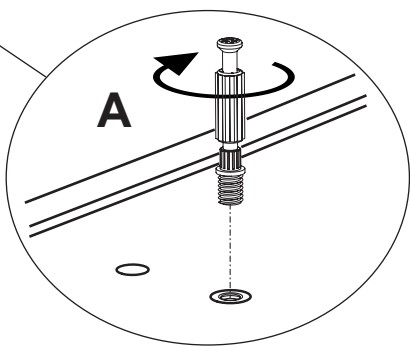
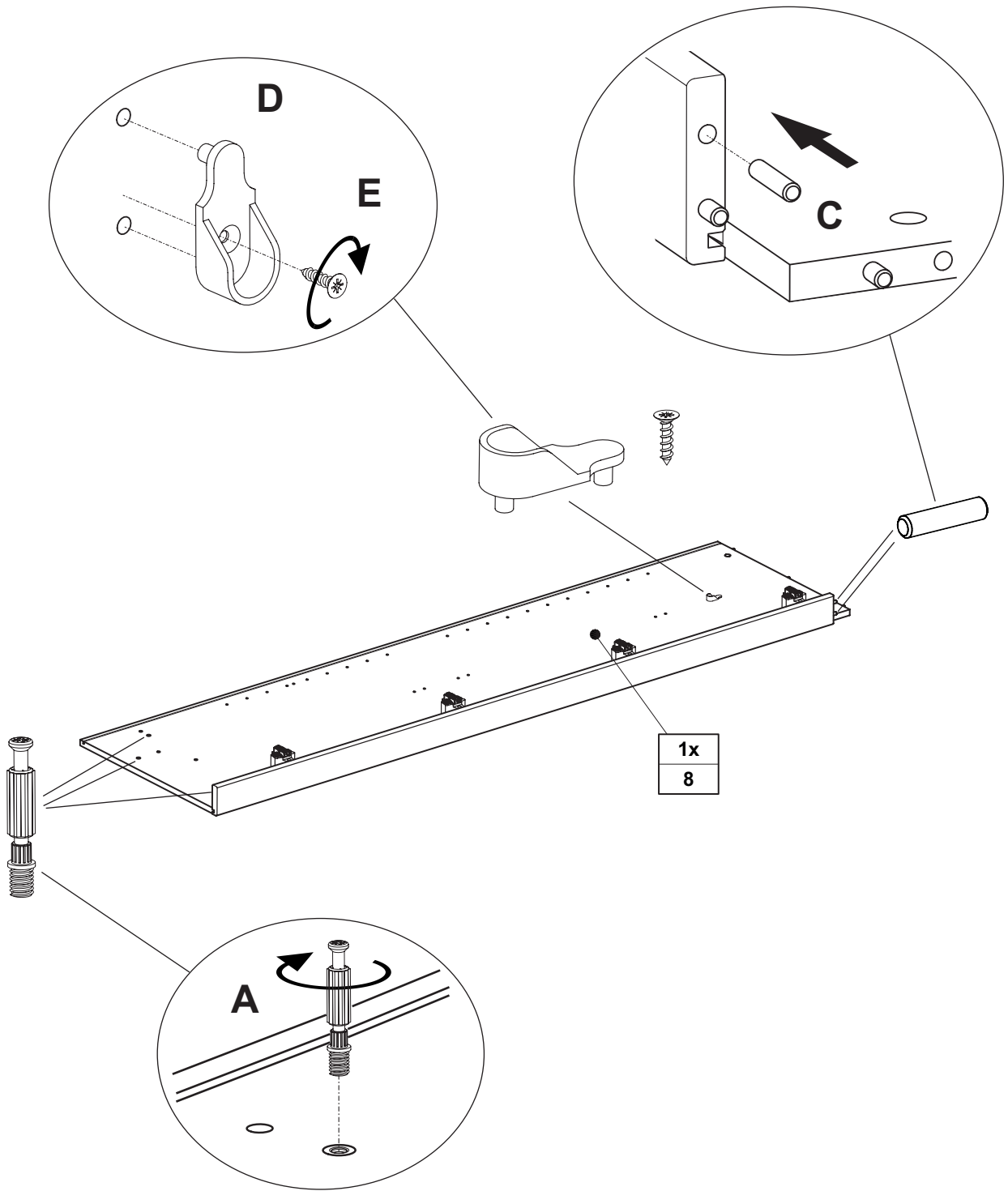




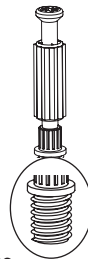

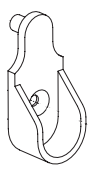

A	C	D	E
			
3x 681 0759	ø8 x 35 2x 681 0702	1x 681 1645	3,5 x 13 1x 681 4887

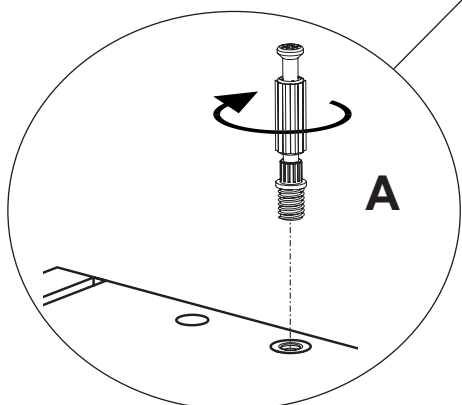
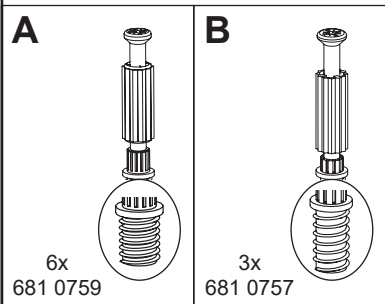
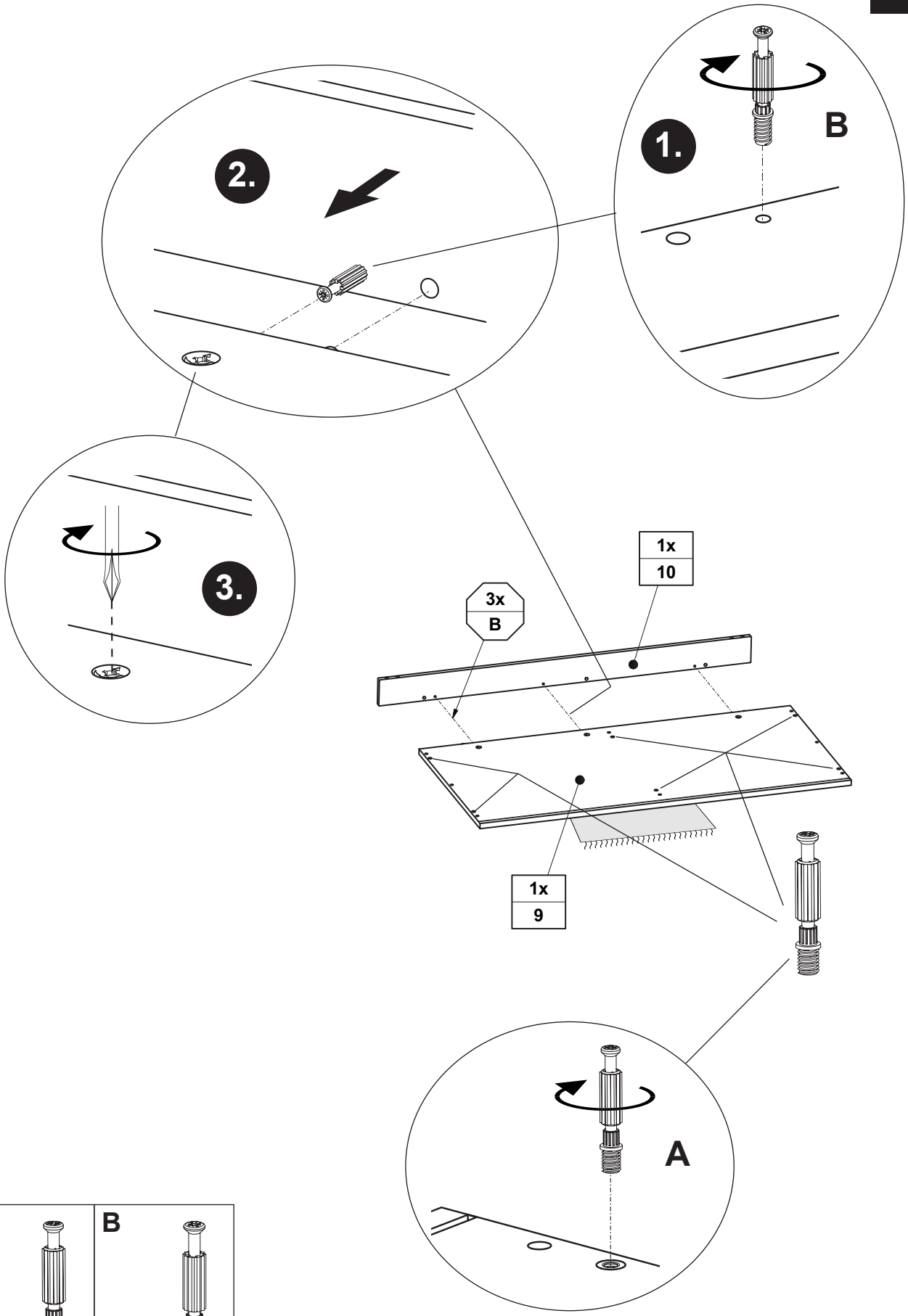


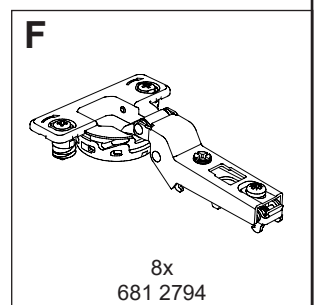
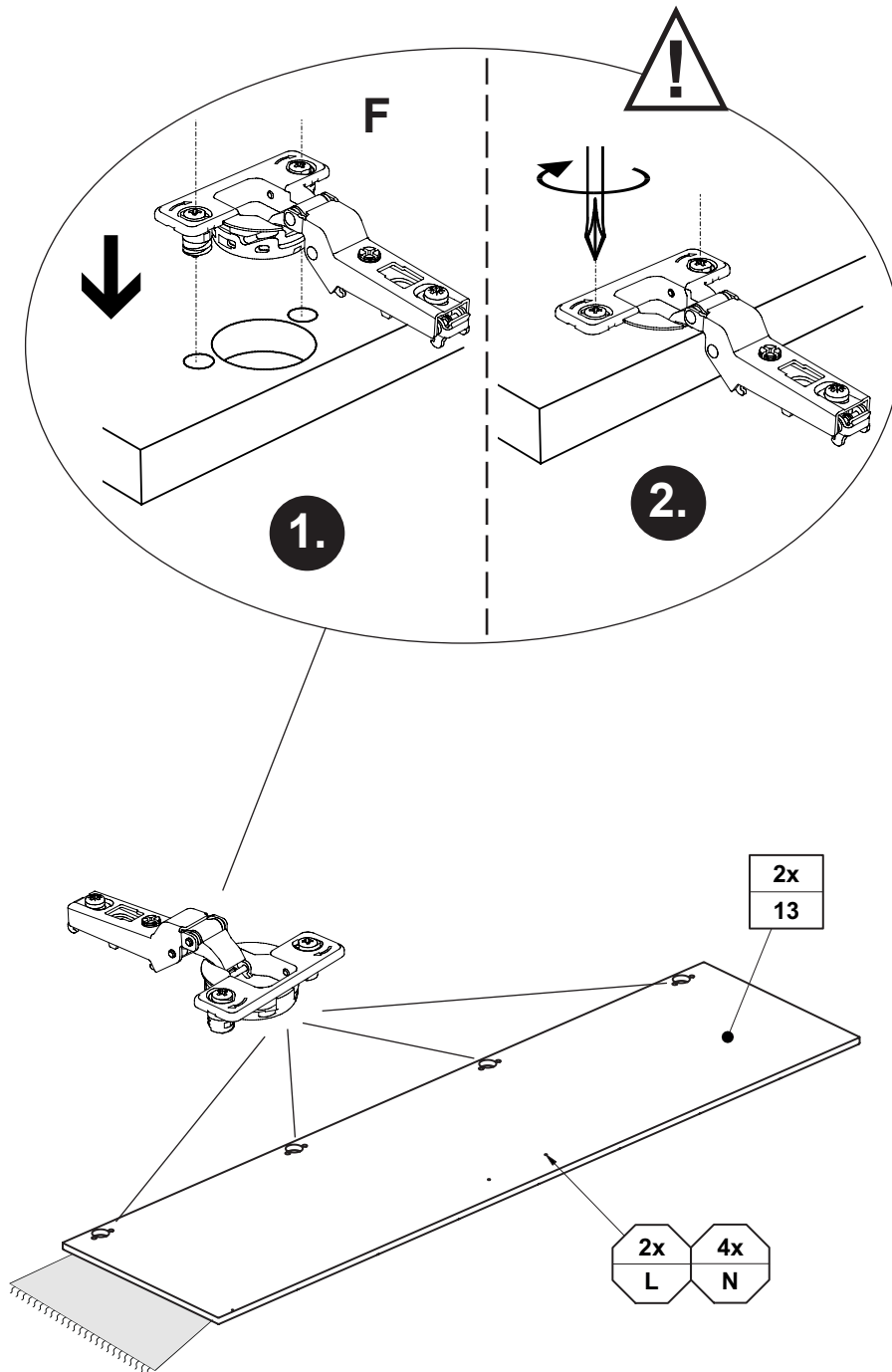
D	E
	
2x 681 1645	3,5 x 13 2x 681 4887



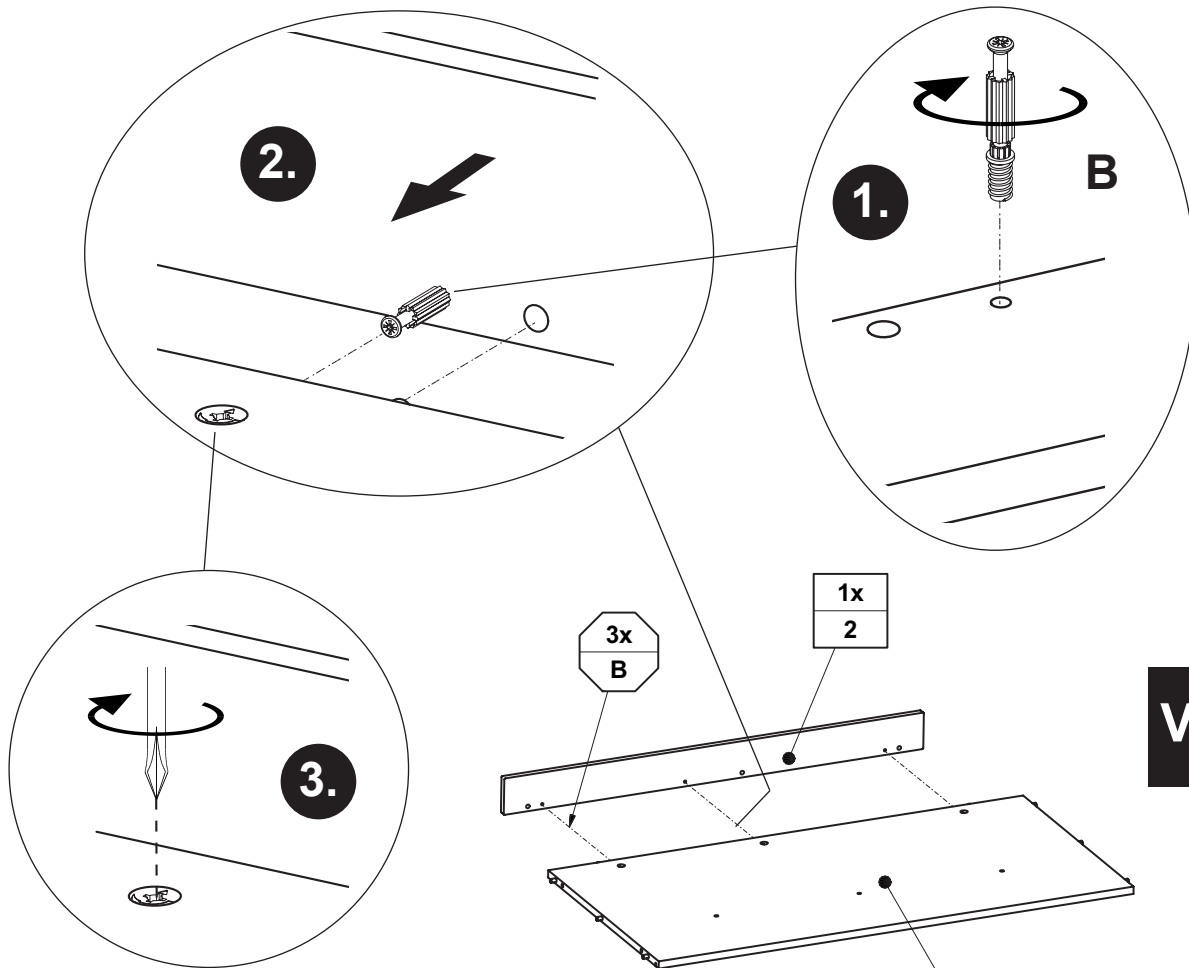
1x
8

<p>A</p>  <p>3x 681 0759</p>	<p>C</p>  <p>ø8 x 35 2x 681 0702</p>	<p>D</p>  <p>1x 681 1645</p>	<p>E</p>  <p>3,5 x 13 2x 681 4887</p>
--	--	--	---

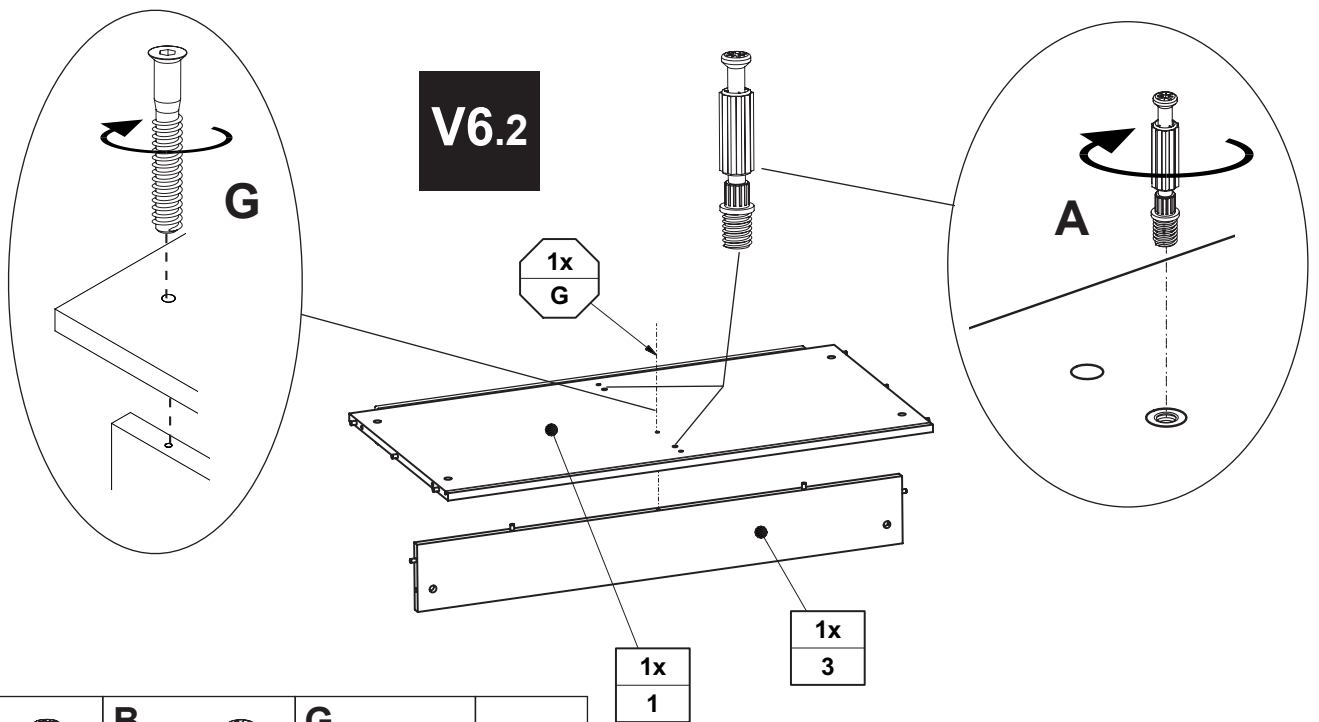




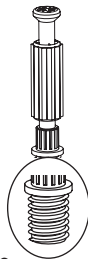
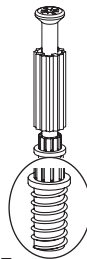
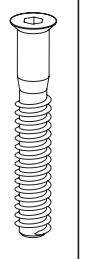

V6



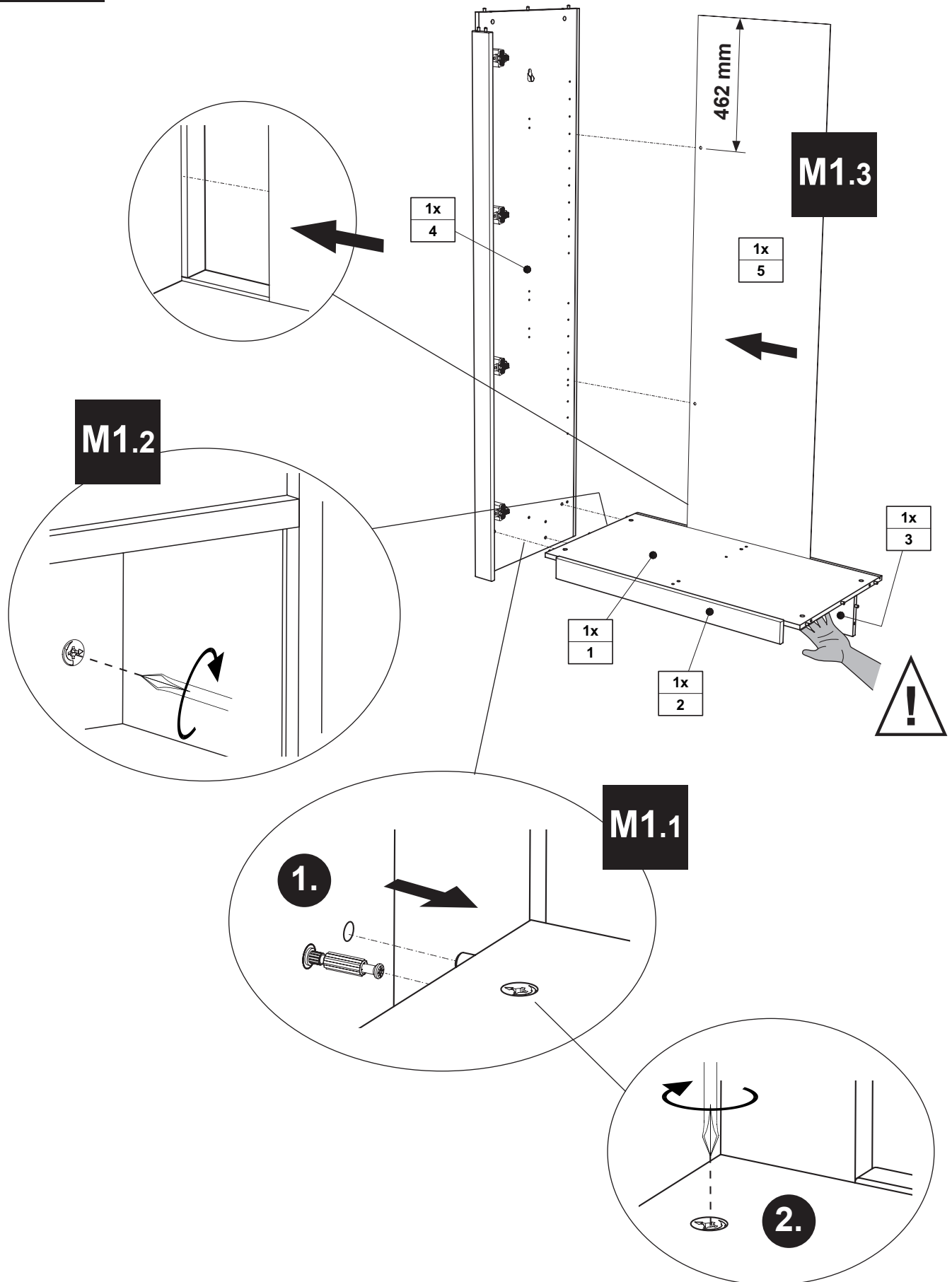
V6.1

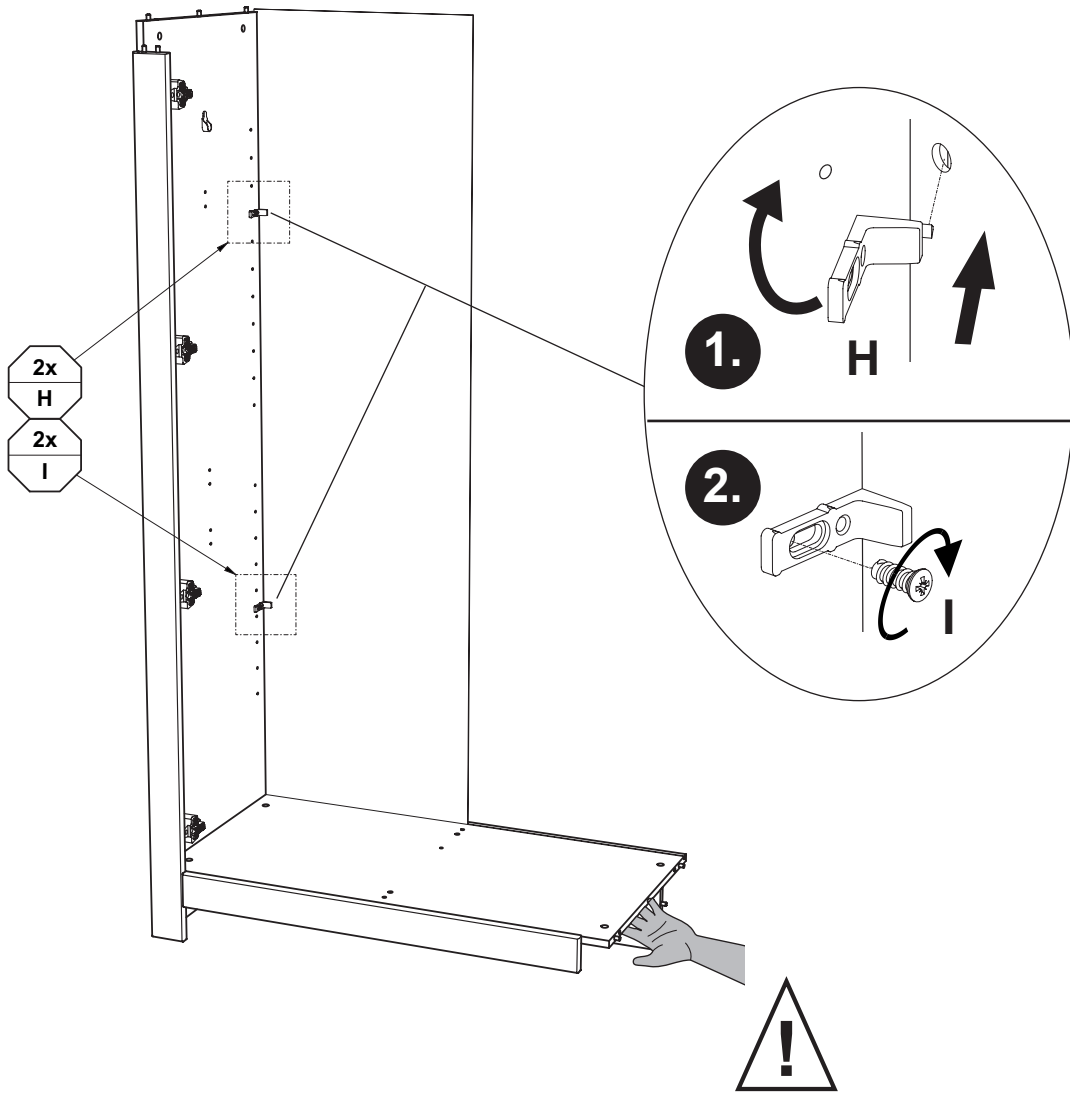


V6.2

<p>A</p>  <p>2x 681 0759</p>	<p>B</p>  <p>3x 681 0757</p>	<p>G</p>  <p>6,3 x 50 1x 681 5311</p>	 <p>SW4 1x 681 3011</p>
--	--	---	--

M1





2x
H
2x
I

1.

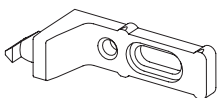
H

2.

I



H



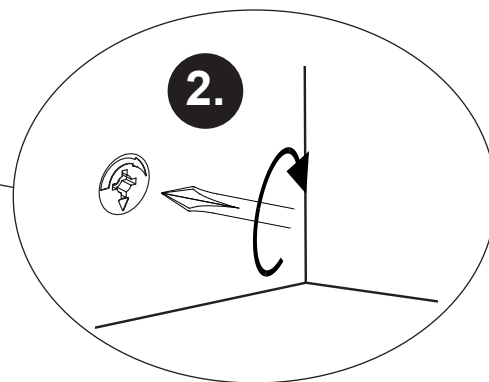
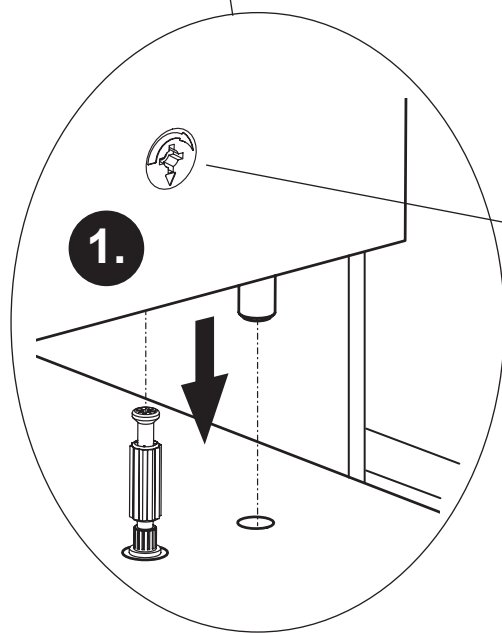
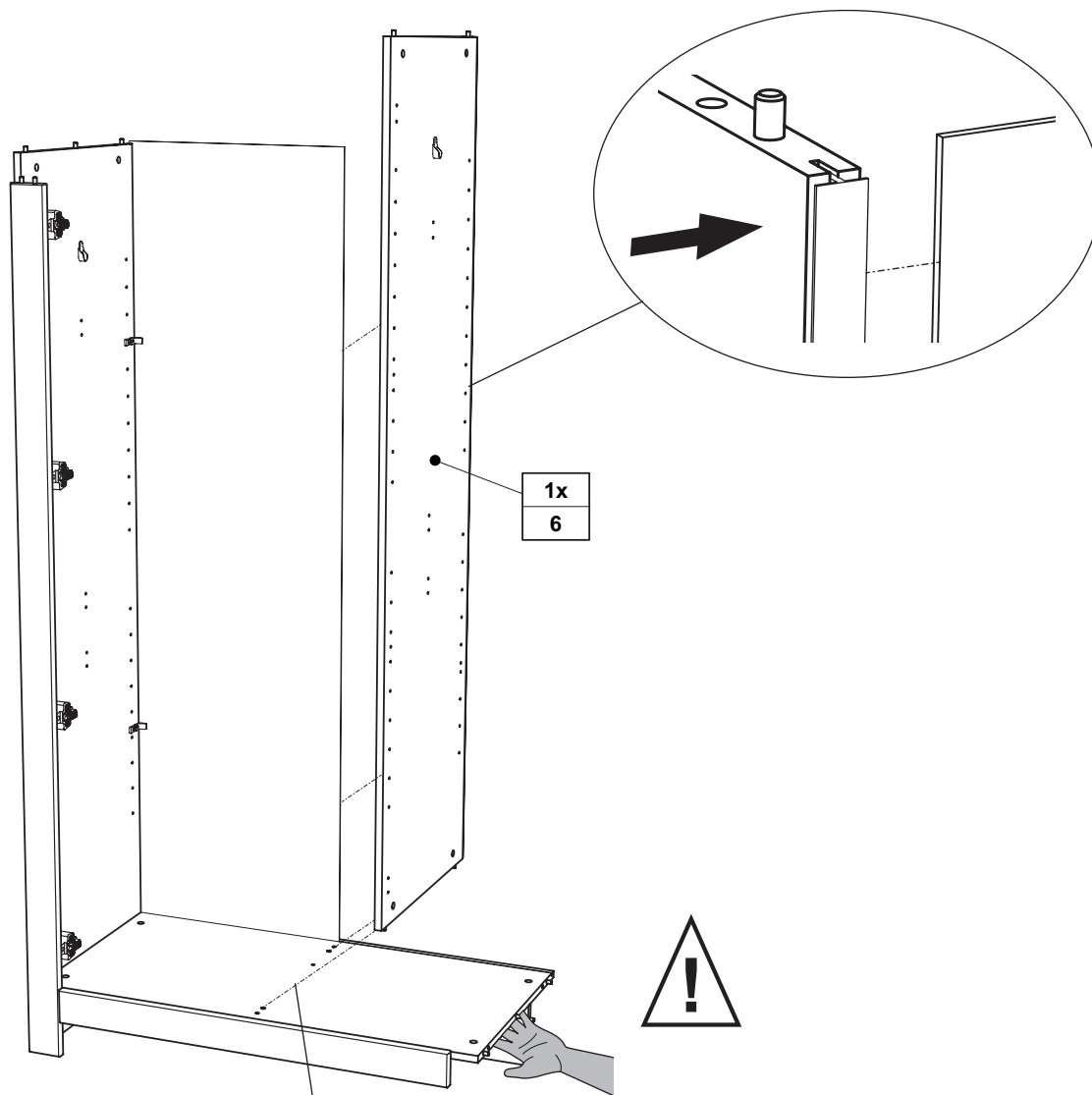
2x
681 2497

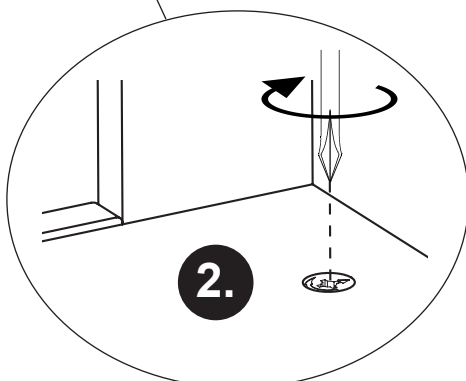
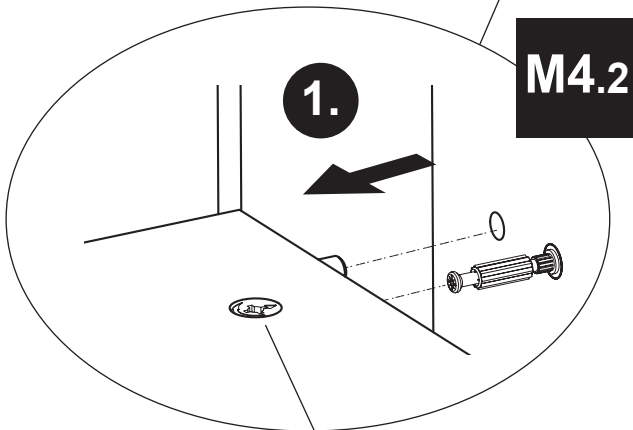
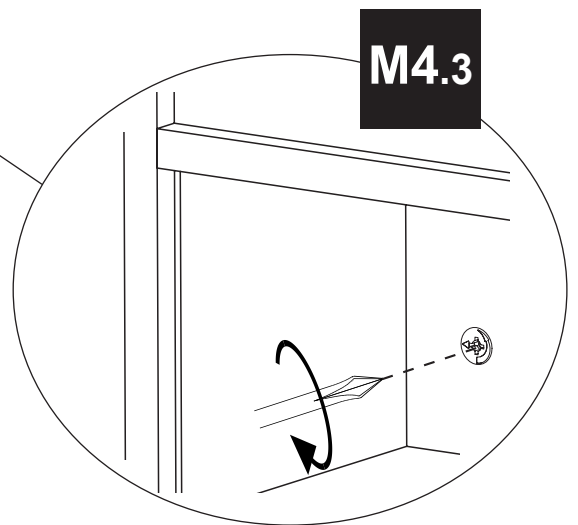
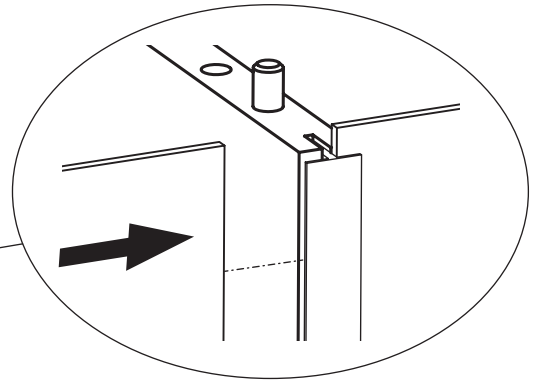
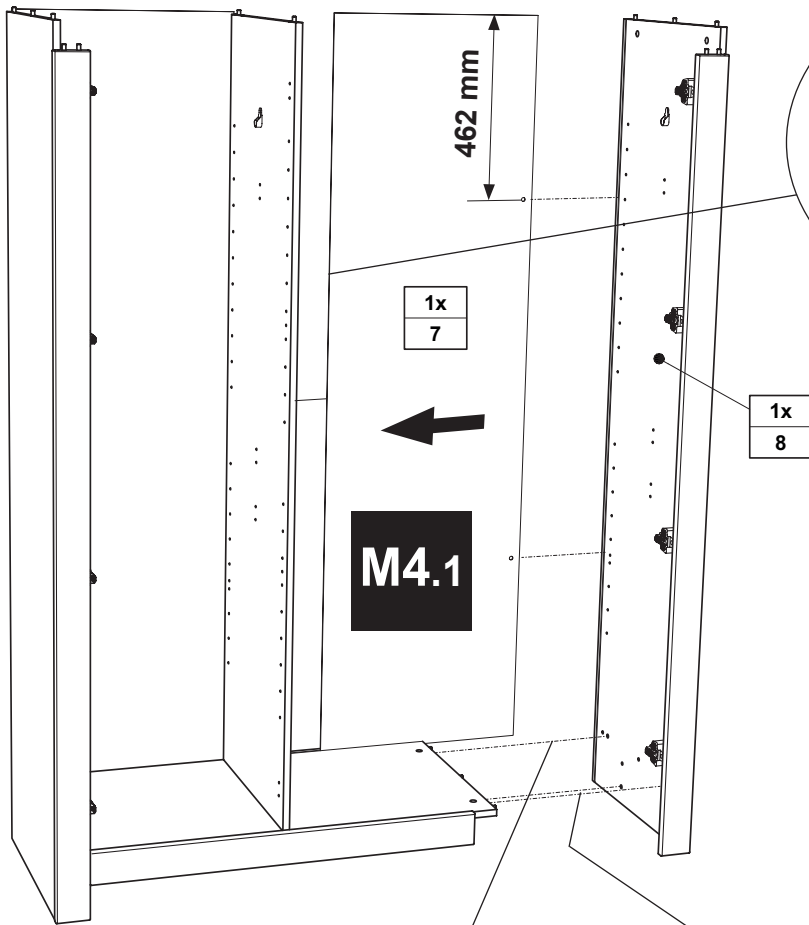
I

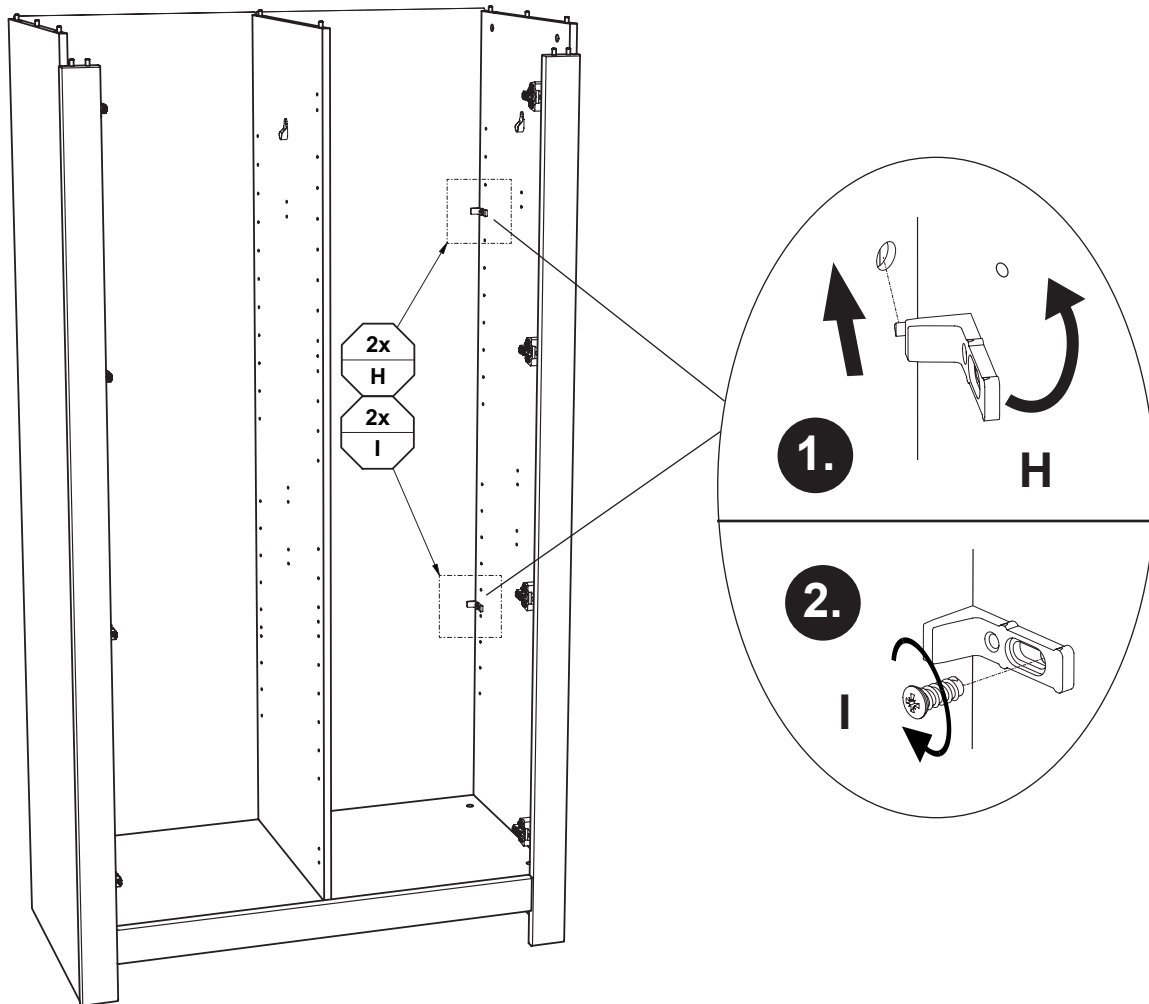


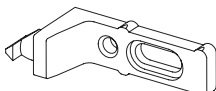

6,3 x 15
2x
681 5060

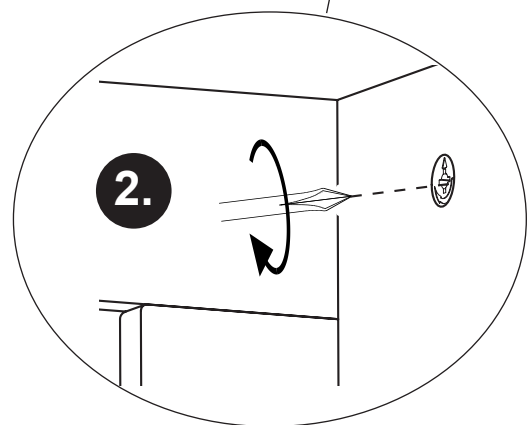
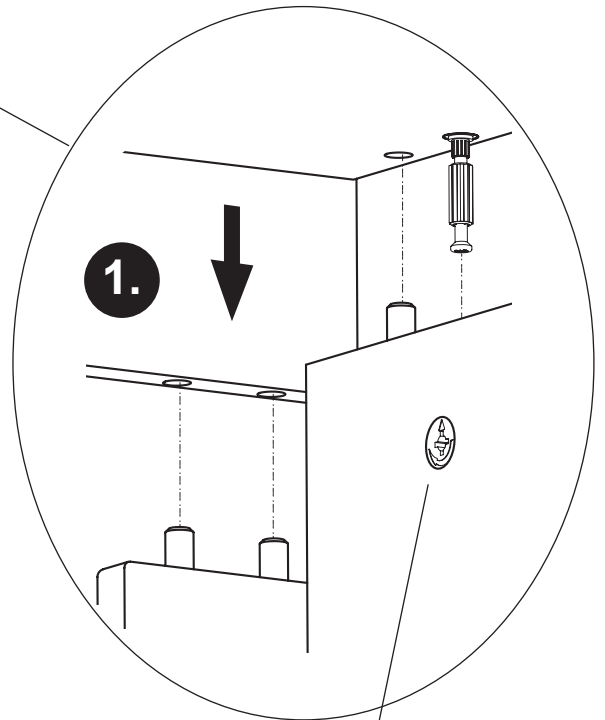
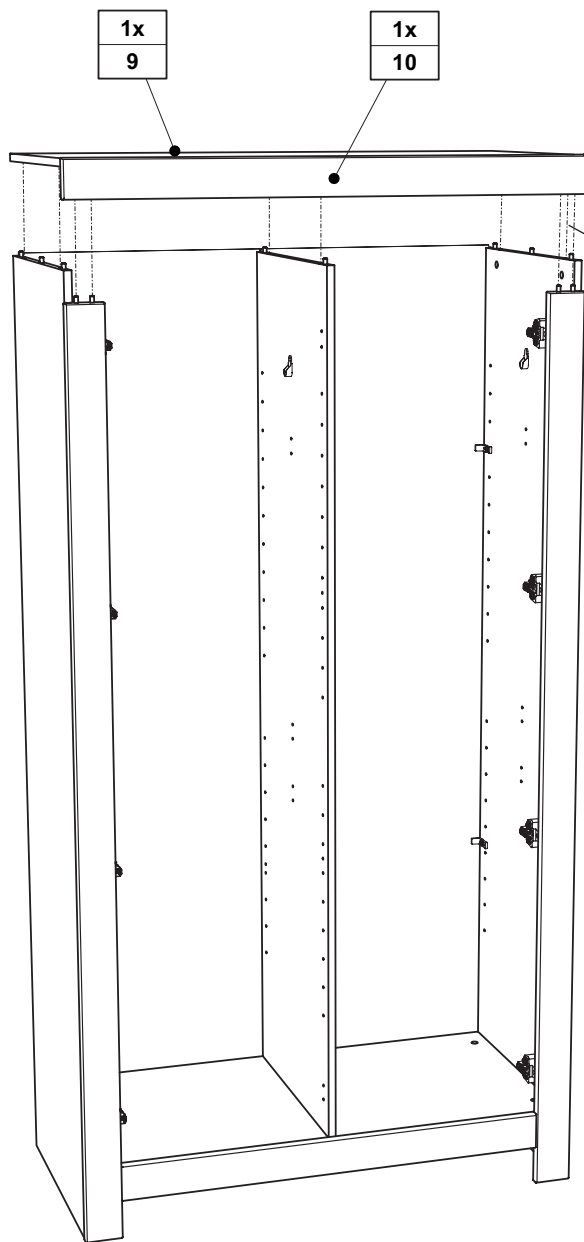
M3

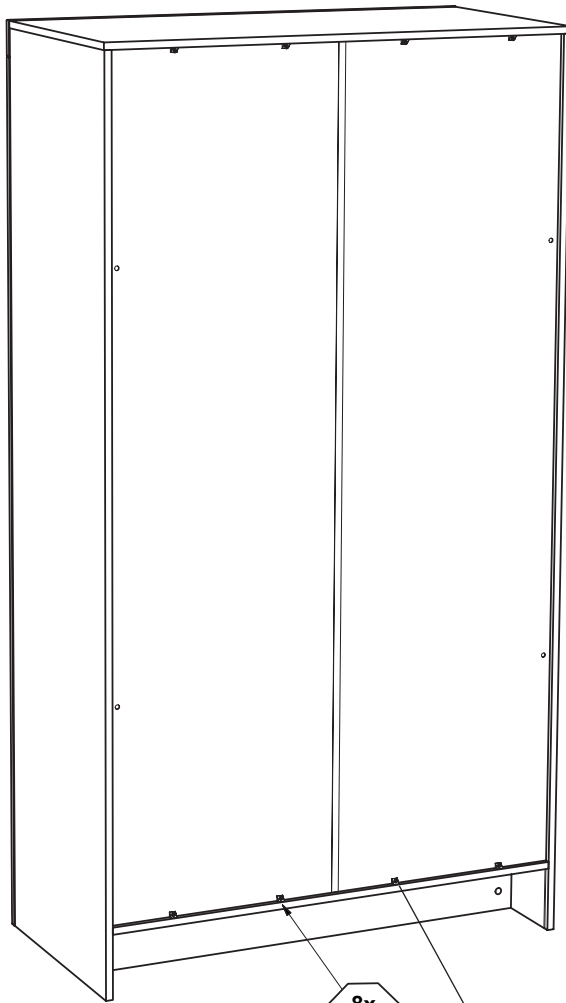




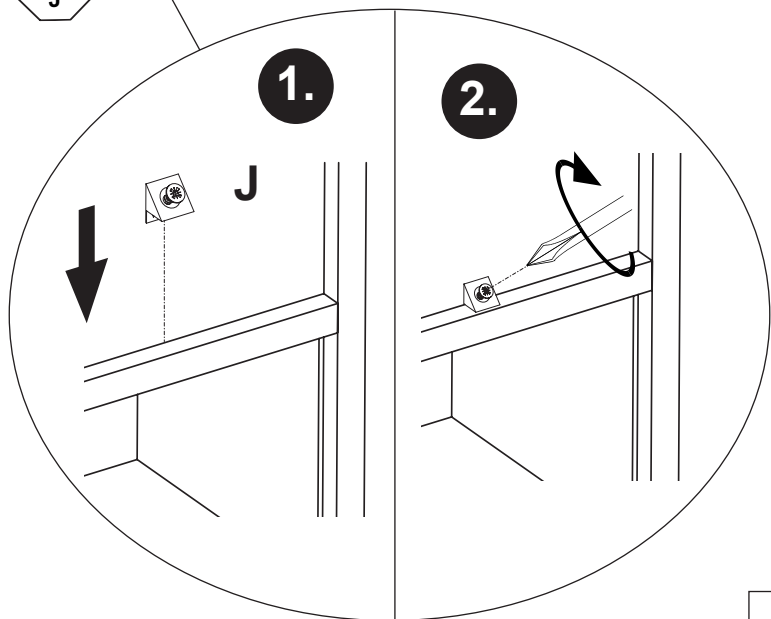


H	I
	
2x 681 2497	6,3 x 15 2x 681 5060



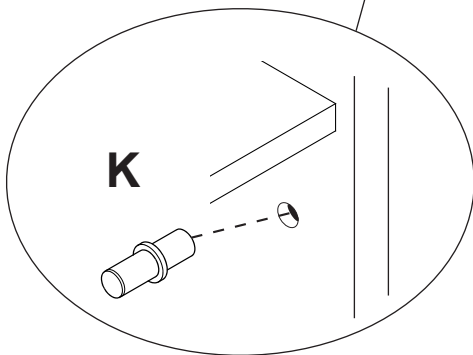
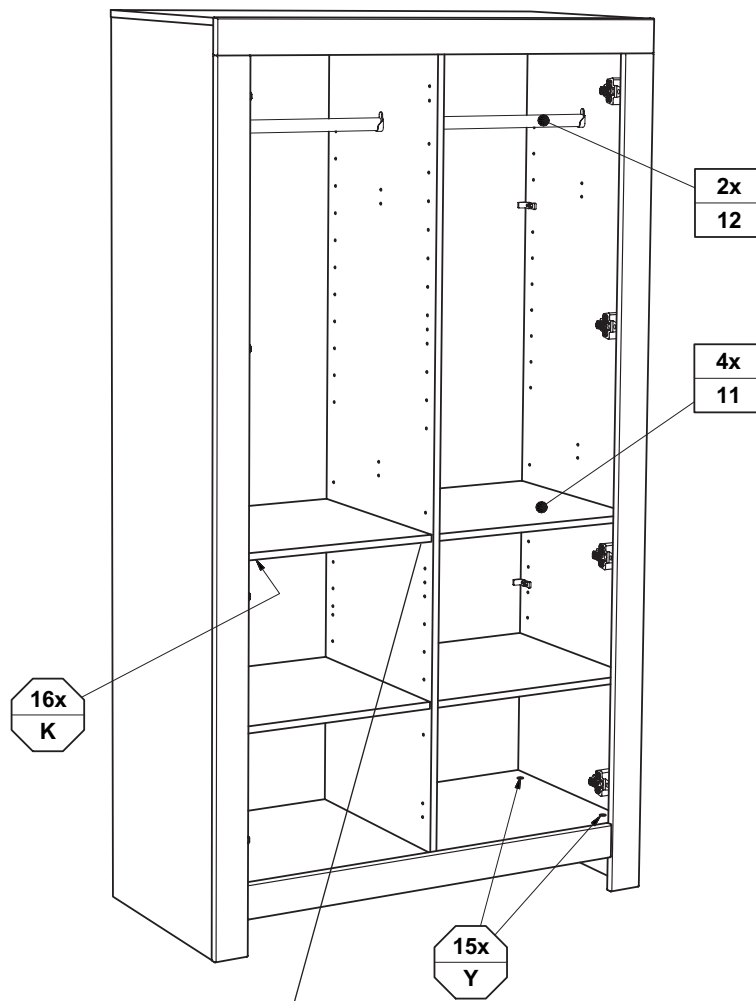


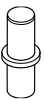

8x
J



J

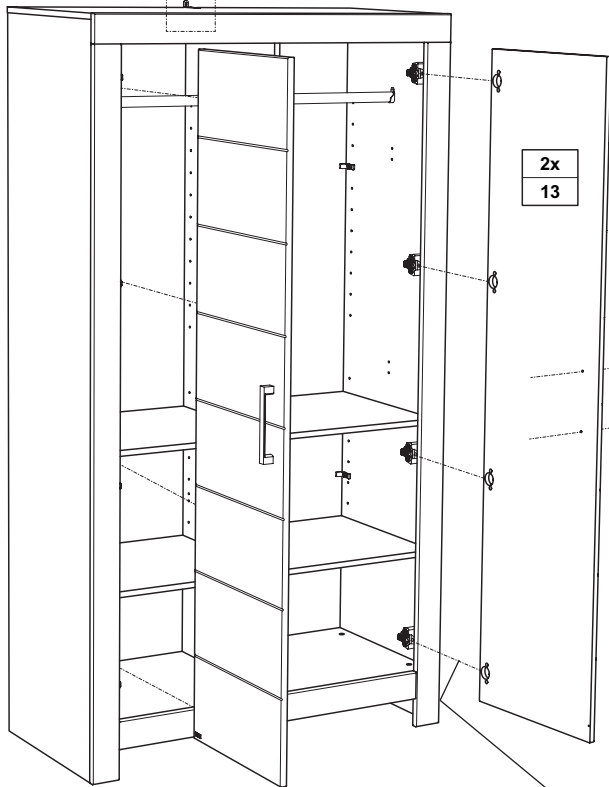




K	Y
	
16x 681 0350	Weiss white 15x 683 0101

M9

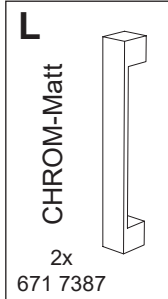
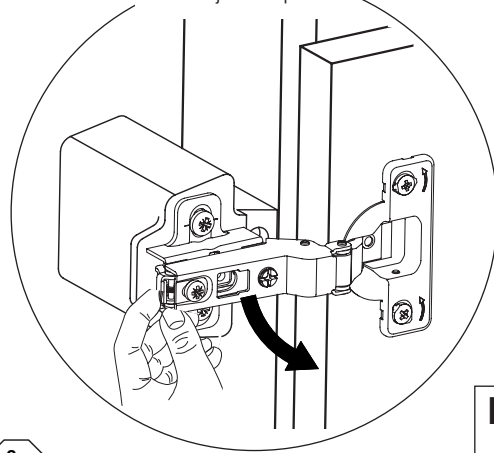
2x Z11 1x Z12 1x Z13



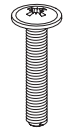
2x L
4x N

Demontage der Türen

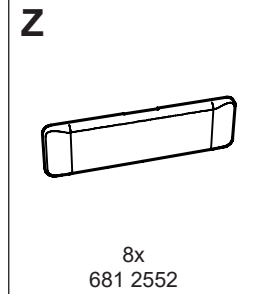
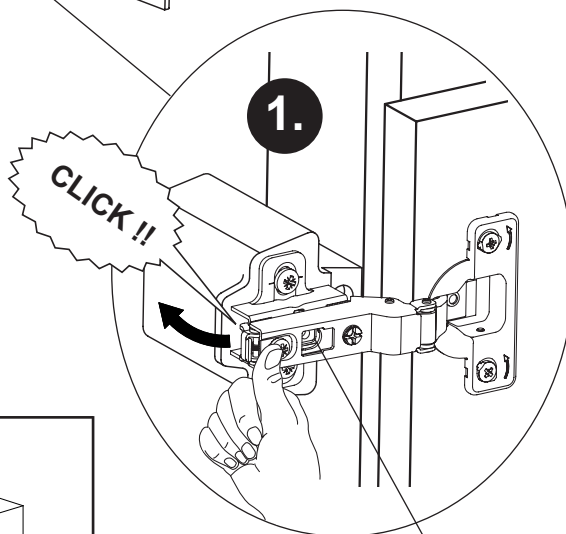
dismounting the doors
Démontage des portes
demontage van de deuren
Desmontaje de las puertas



N



M4 x 22
4x
681 3807



Justierung der Türen

Adjustment of doors
Ajustement des portes
Uitlijnen van de deuren
Ajuste de las puertas

