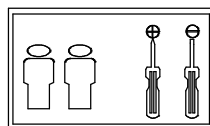
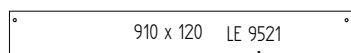
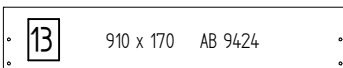
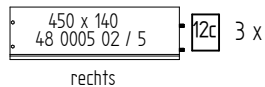
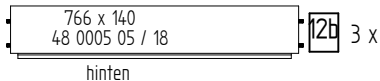
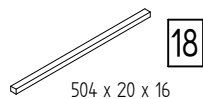
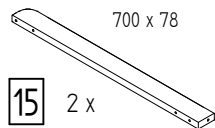
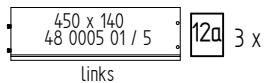
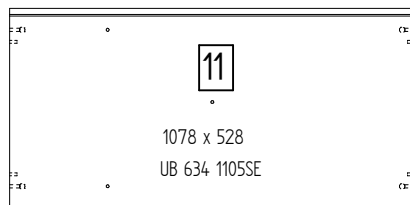
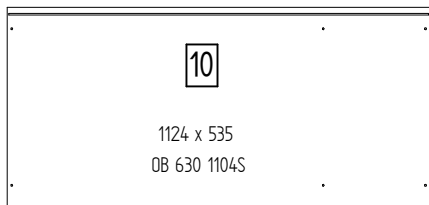
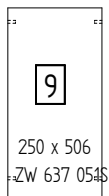
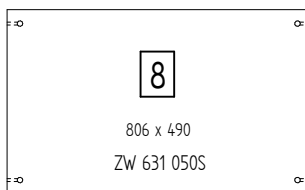
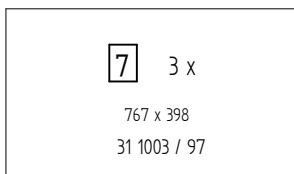
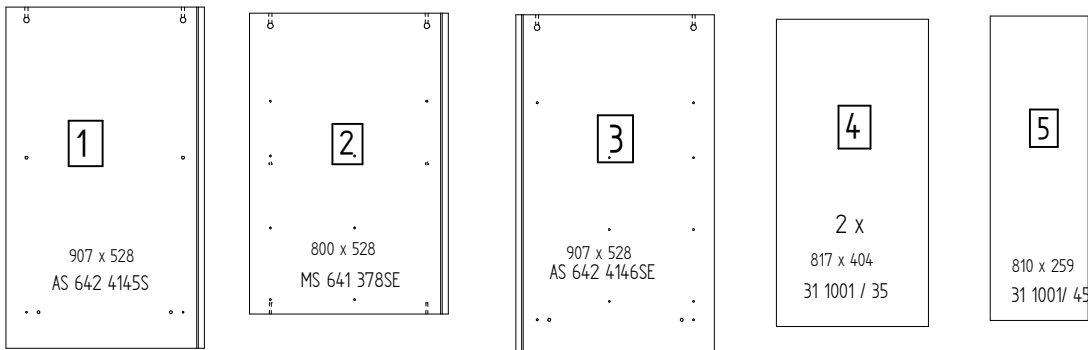




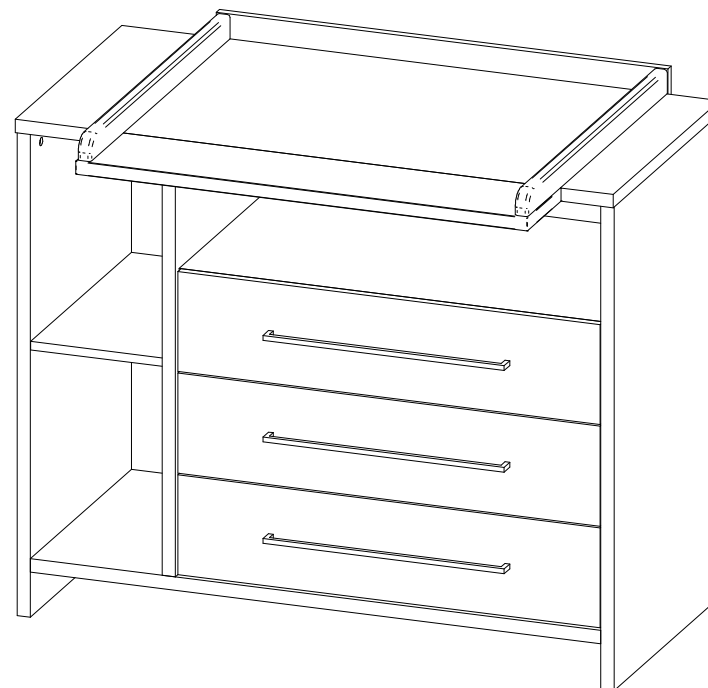
Schardt GmbH & Co. KG
 Am Riegel 15
 96268 Mitwitz
 Tel. 09266/9907-0
 Fax 09266/9907-77
 E-Mail: info@schardt.com

Montageanleitung - Assembly instructions - Instructions de montage - Montageaanwijzing

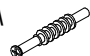
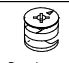
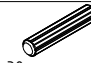


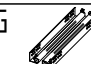


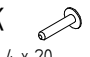

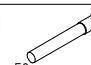
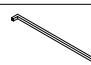


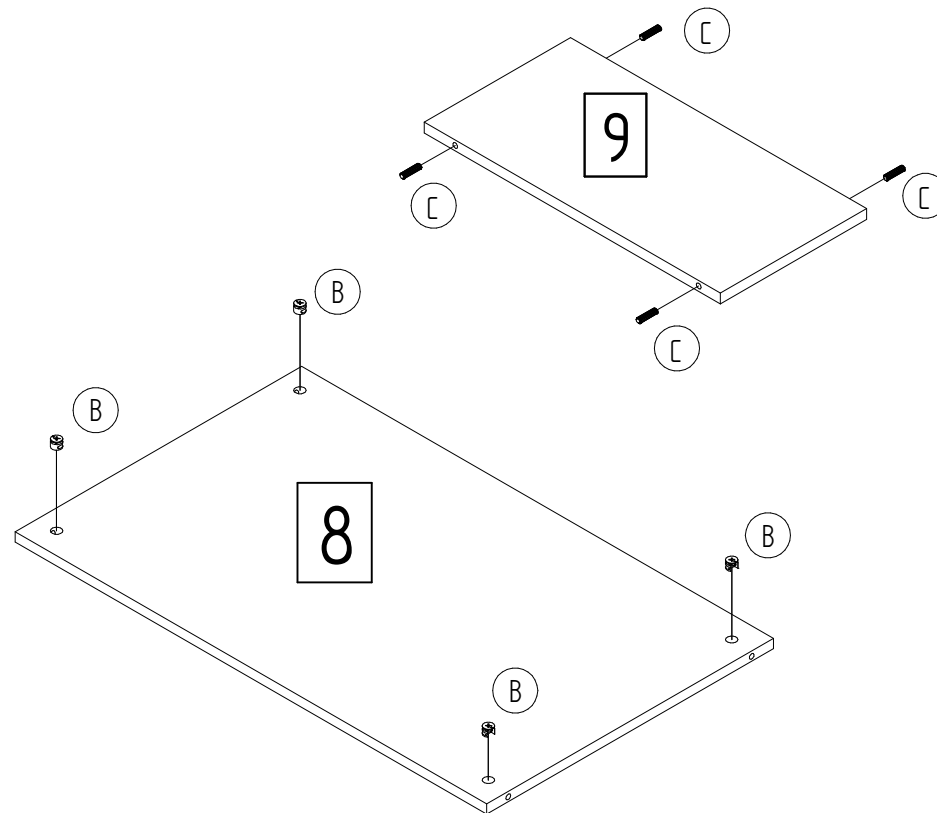
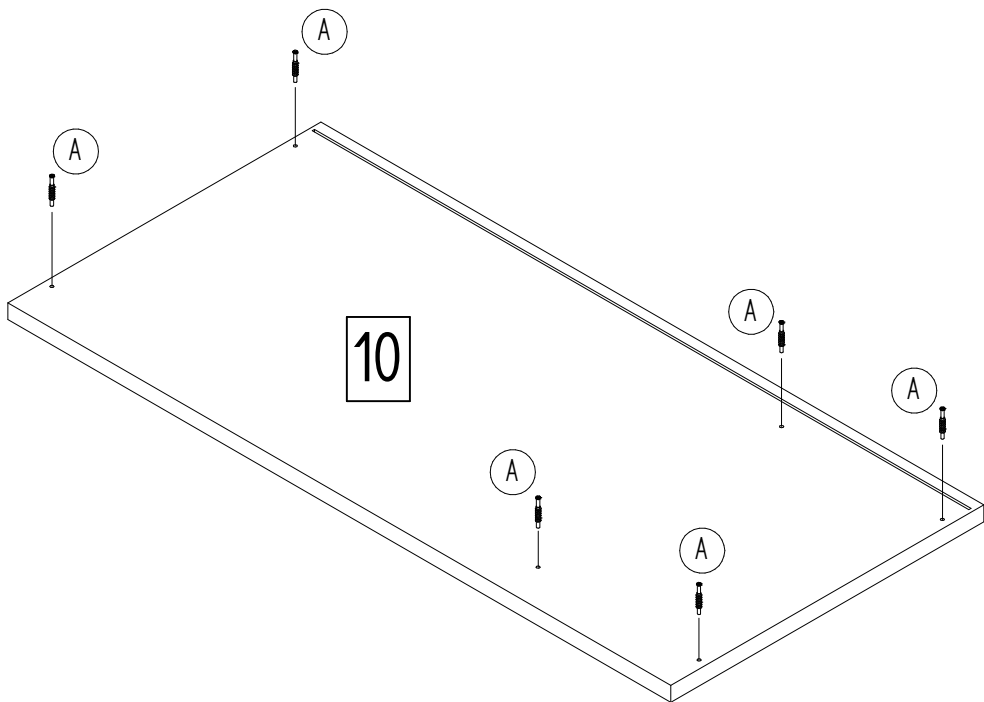
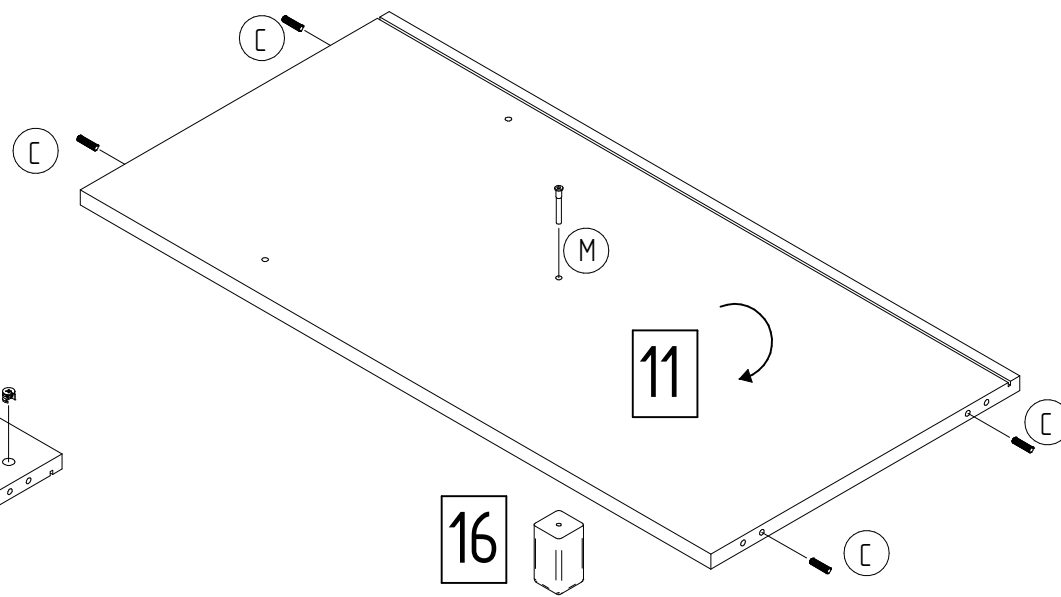
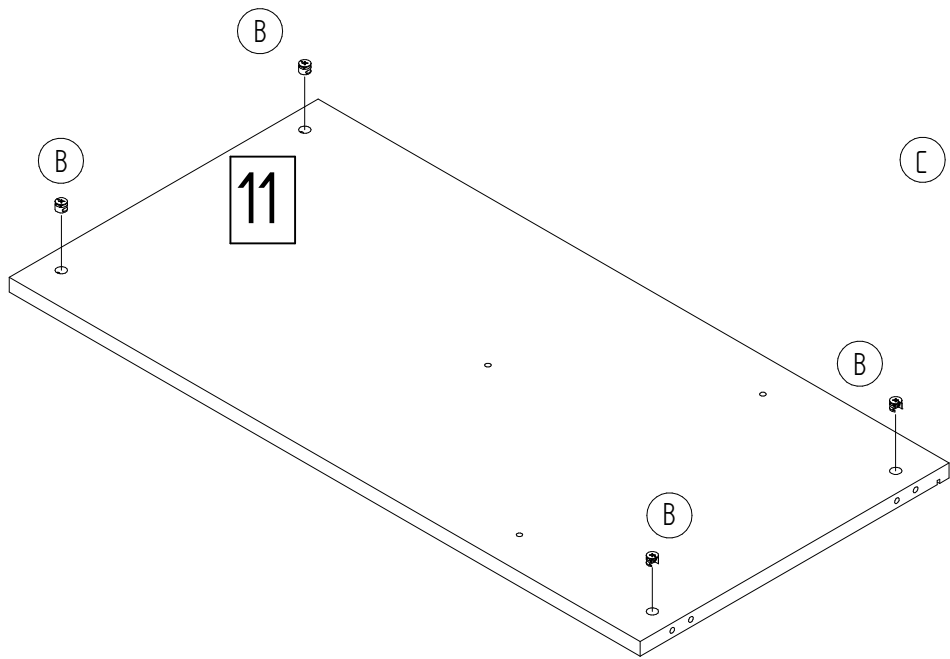
Wickelkommode changing unit Commode Kommode

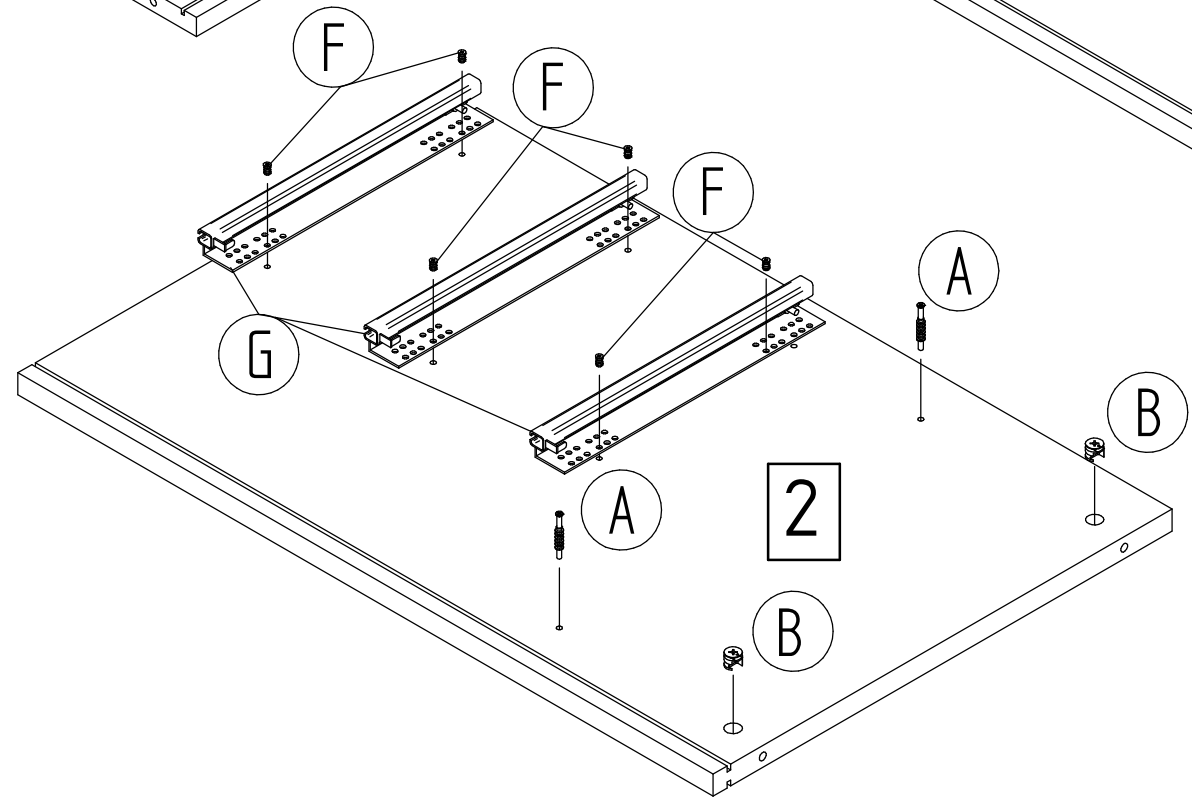
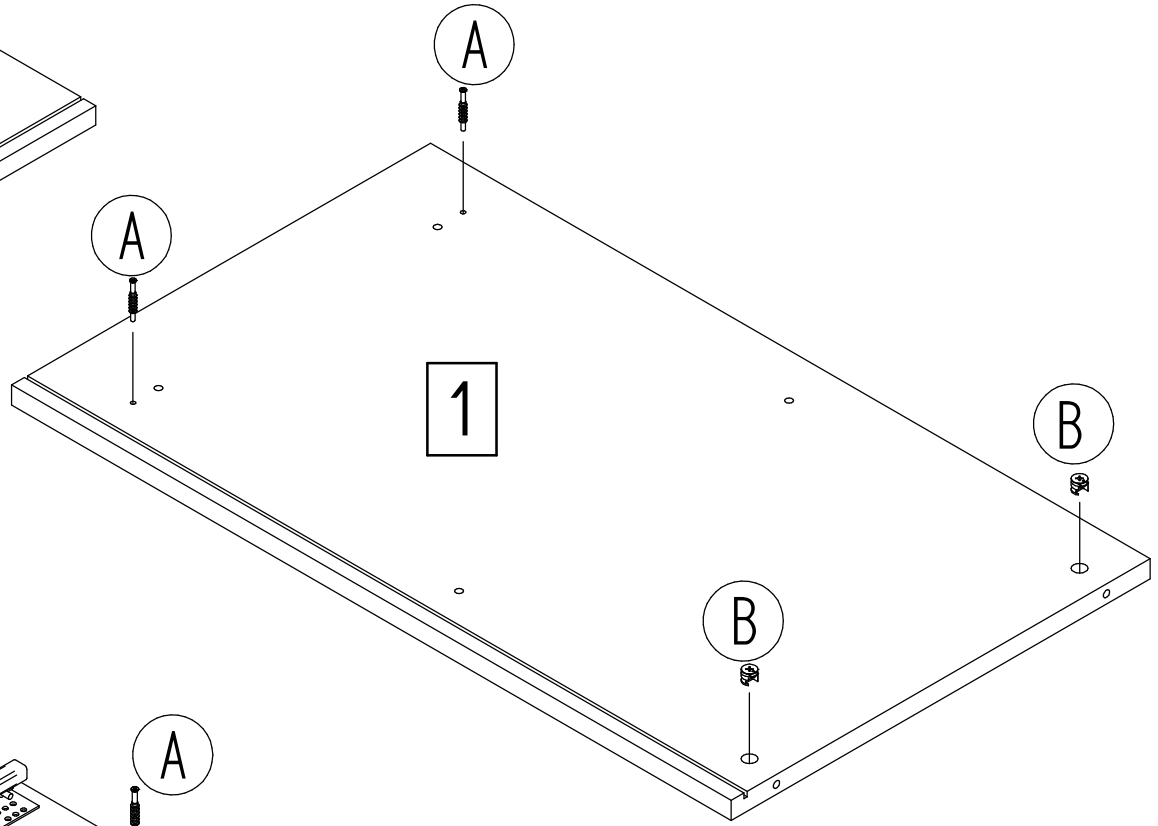
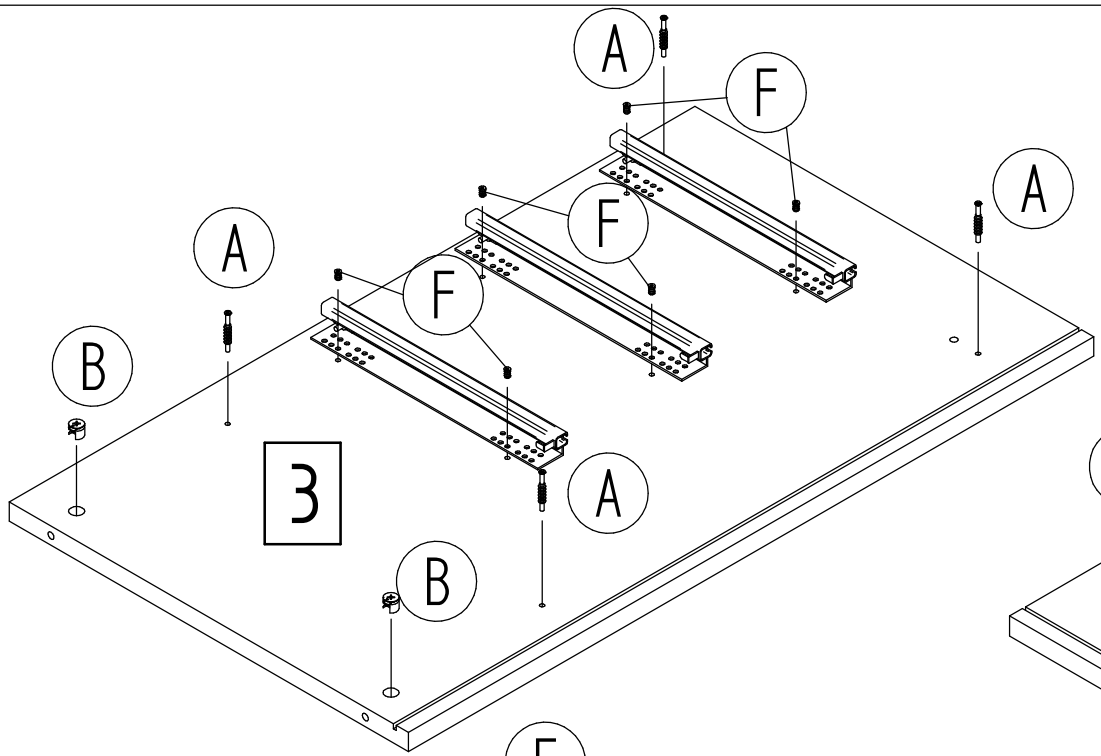
Eco silber 05 555 N

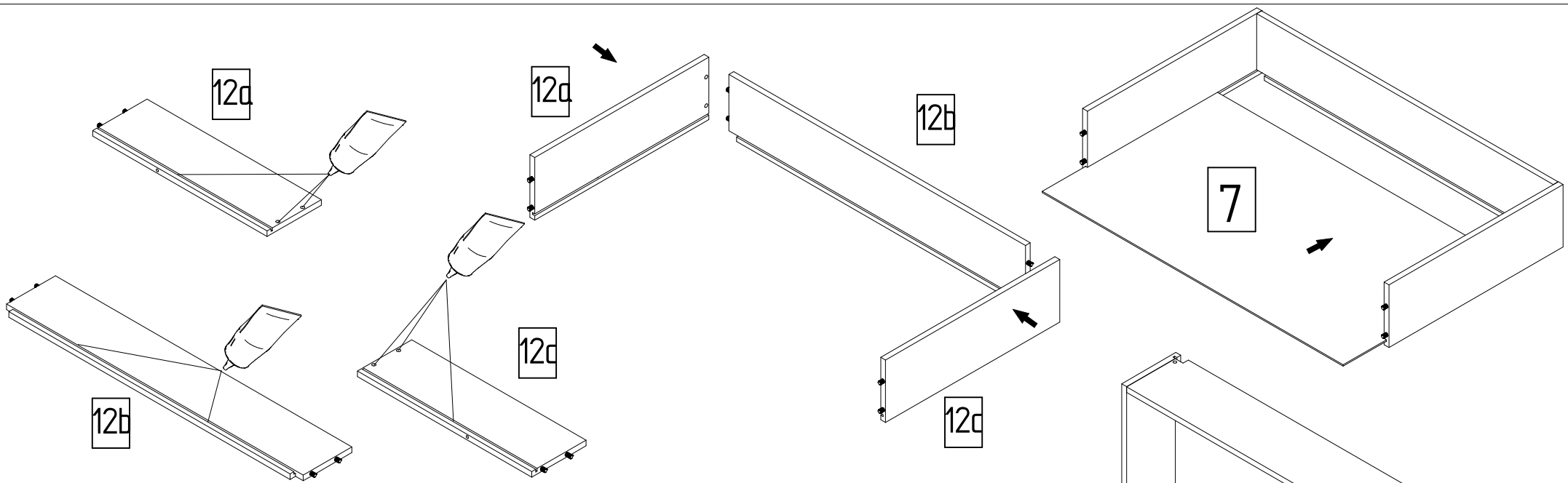


Inhalt - Contents - Contenu - Inhoud

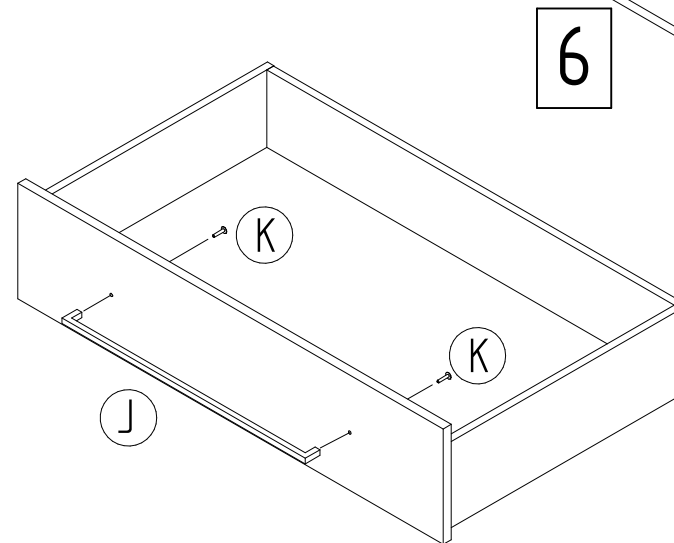
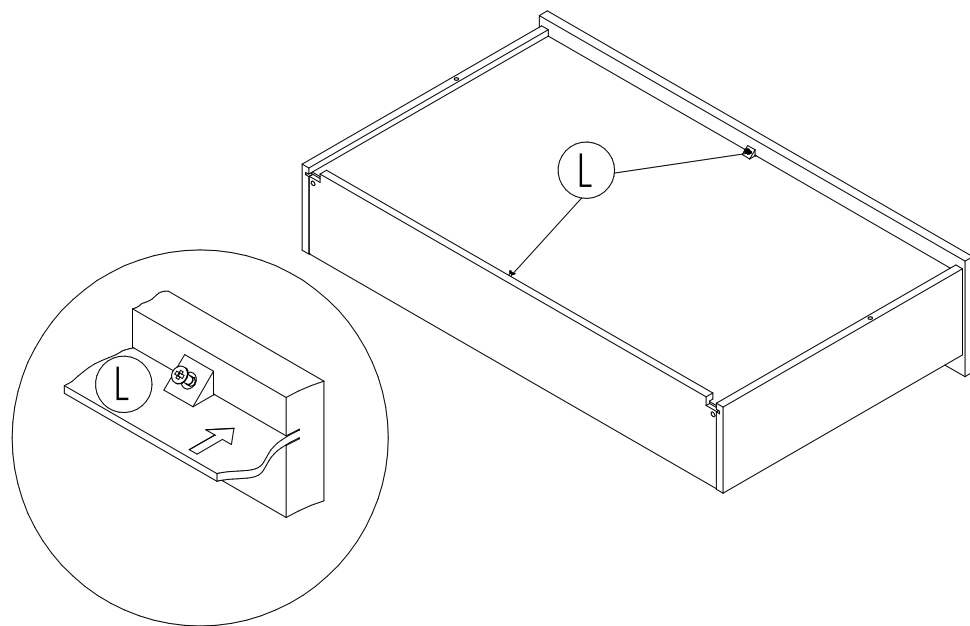
A  14 x	B  ohne Rand 14 x	C  8 x 30 8 x	D  3 x 16 6 x
F  6,3 x 10 12 x	G  450 mm 3 Satz	H  2 x	I  4 x 30 2 x
K  M 4 x 20 6 x	L  14 x	M  6,3 x 50 9 x	J  3 x



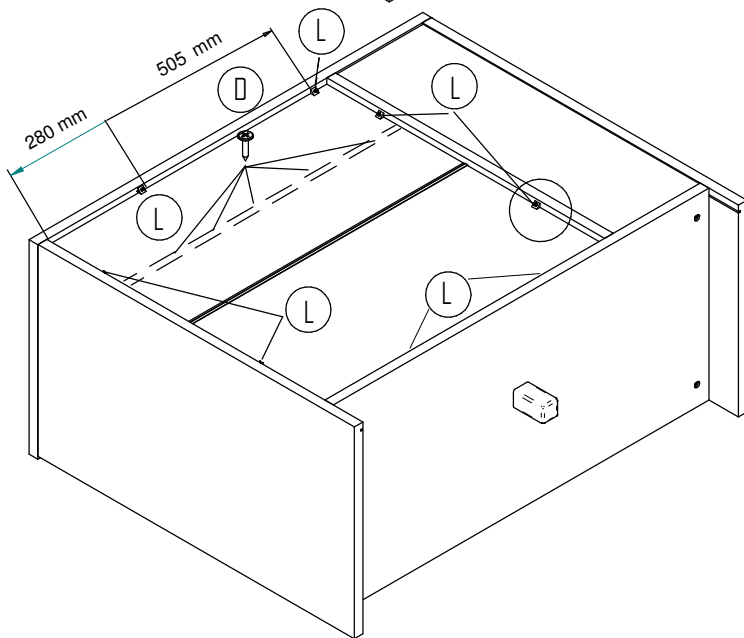
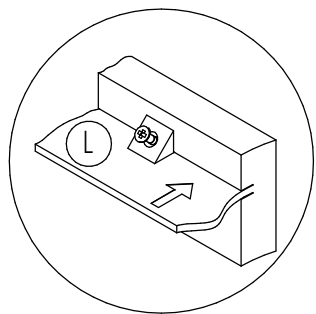
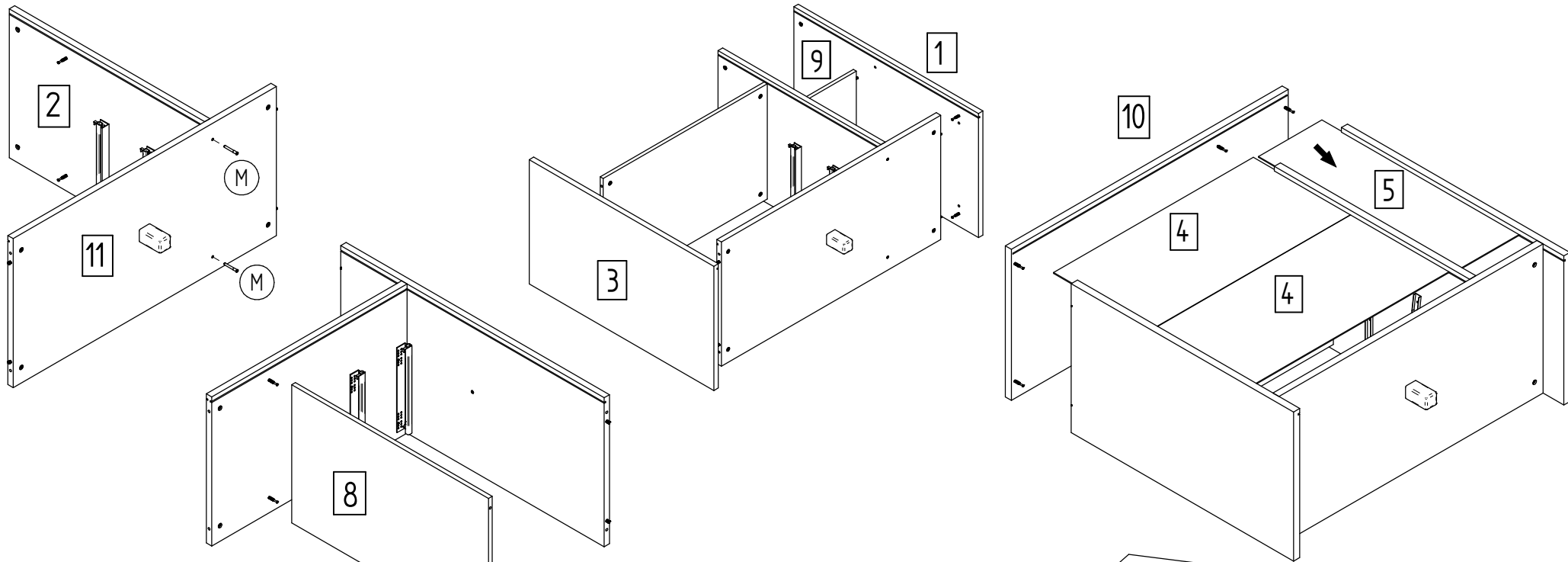




Vor weiterer Montage der Beschläge den Leim 30 min abbinden lassen.



Zusammenbau:



Laufschiene ausziehen
Schubkästen einsetzen
Dabei beachten, dass die Kästen
in die Halterungen der Laufschiene
vorn und hinten richtig einrastet.

