

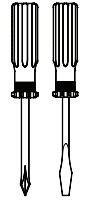
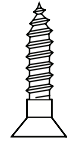
Gebrauchsanleitung / Instructions / Mode d'emploi / Gebruiksaanwijzing / Instrucciones

TRANS-LAND GmbH
Möbel und Textil
Hauptstraße 67
D-97840 Haltenlohr/Main



176 0141

1:1
DIN A3



ca. 1,25h

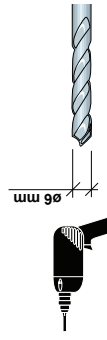


ACHTUNG !!
Entfernen Sie vor der Montage die
Schutzrolle von allen Teilen.

A	34x 681 0702	B	24x 681 0859	C	2x 681 1647	D	3.5 x 15 20x 681 2639	E	6x 681 2645	F	3x 681 2642	G	4x 681 0760	H	4x 681 5725	I	16x 681 7164	J	8x 681 0757	K	4x 681 8021	L	4x 681 8126
----------	-----------------	----------	-----------------	----------	----------------	----------	-----------------------------	----------	----------------	----------	----------------	----------	----------------	----------	----------------	----------	-----------------	----------	----------------	----------	----------------	----------	----------------

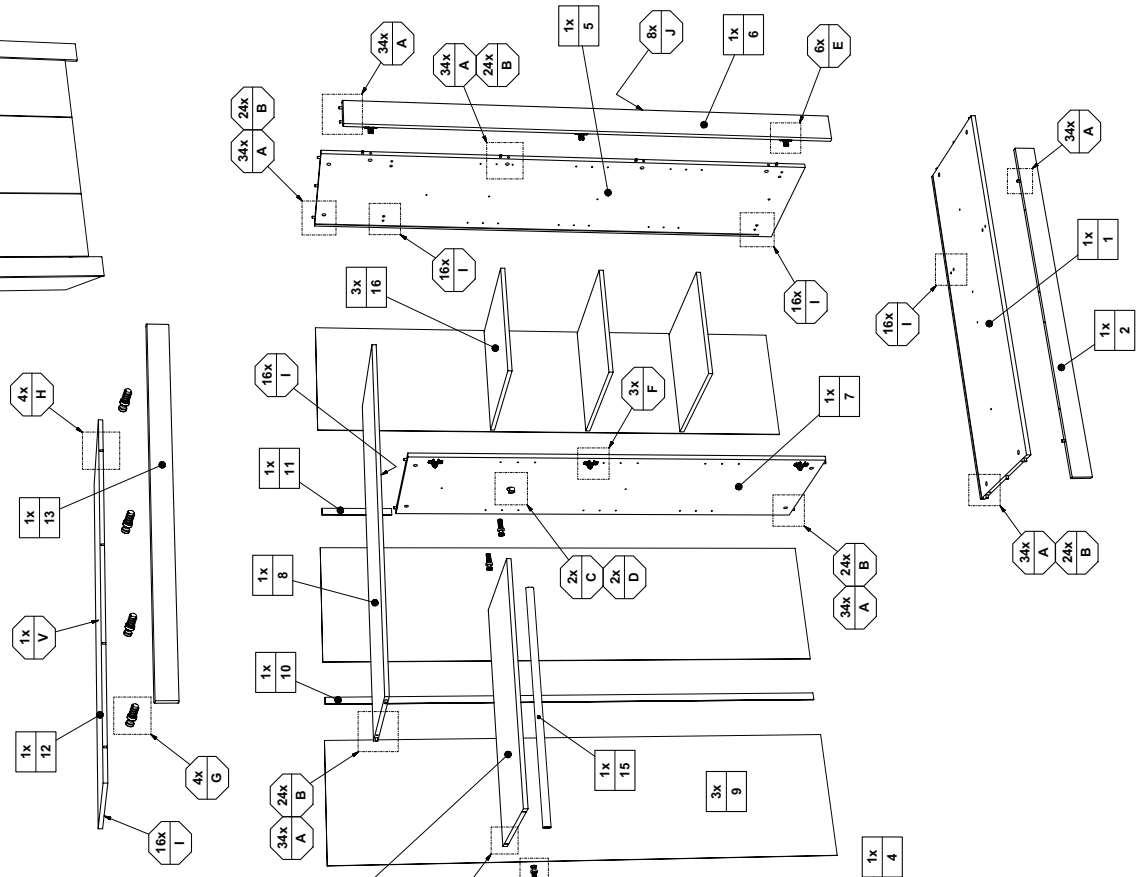
M	6x 681 2633	N	3x 681 2631	O	3.5 x 45 4x 681 4702	P	4 x 20 9x 681 4914	Q	12x 681 2498	R	12x 681 0350	S	2x 681 9040
----------	----------------	----------	----------------	----------	----------------------------	----------	--------------------------	----------	-----------------	----------	-----------------	----------	----------------

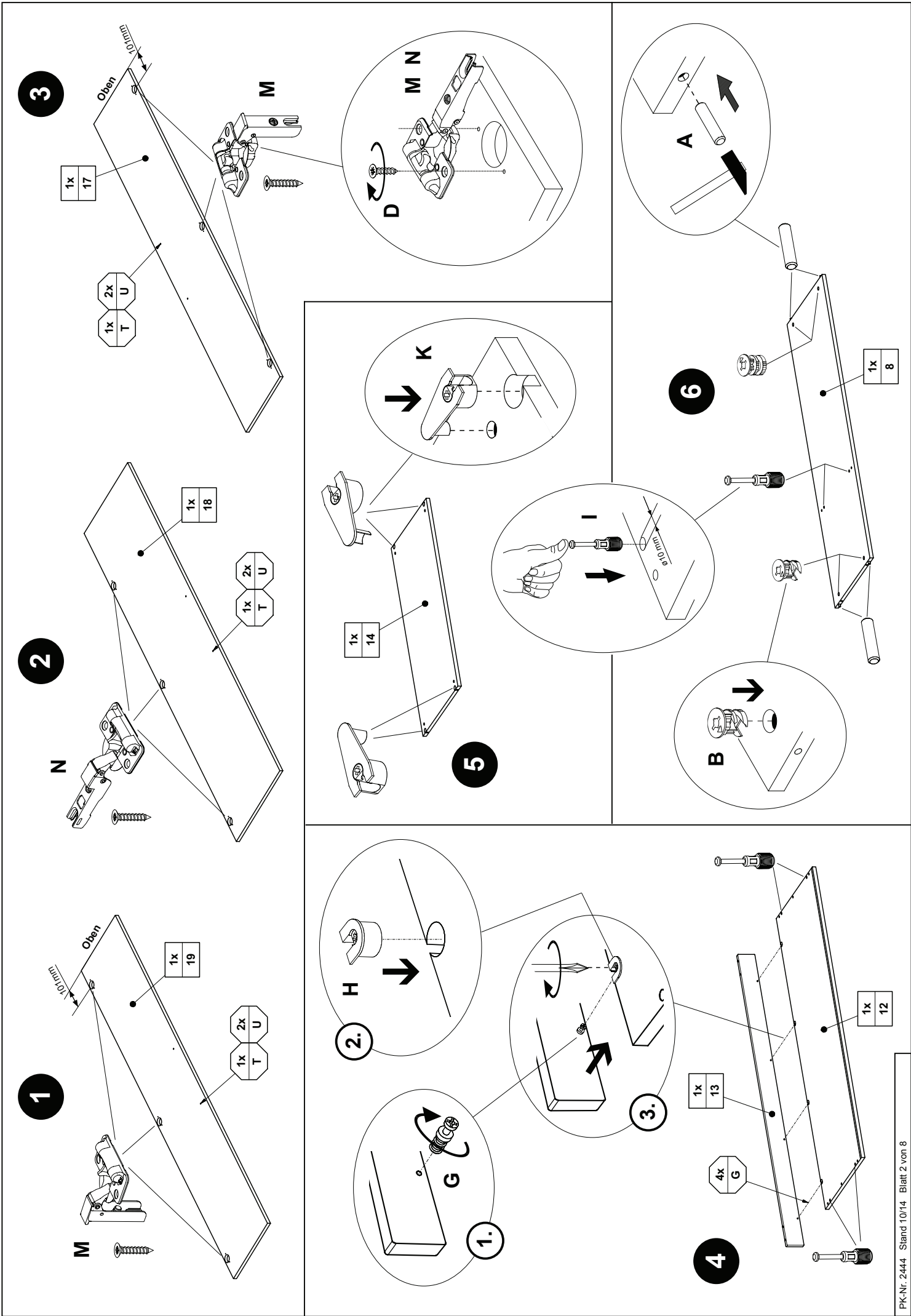
T	3x 681 1106	U	M4 x 22 6x 681 3807
----------	----------------	----------	---------------------------

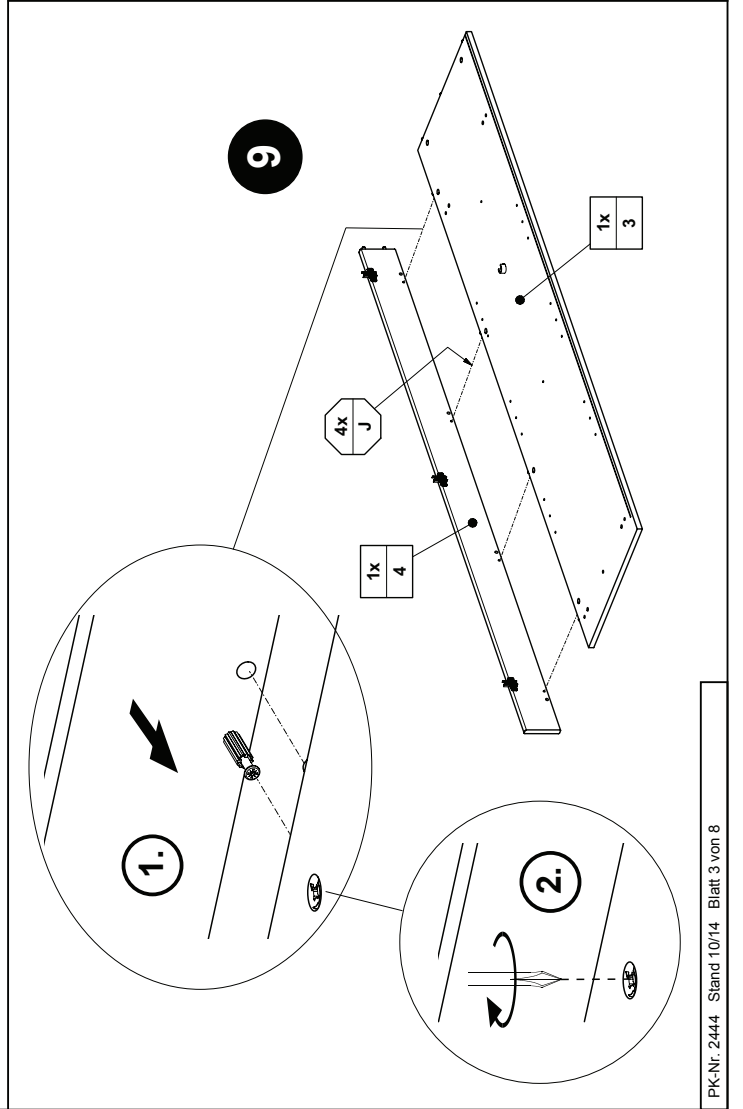
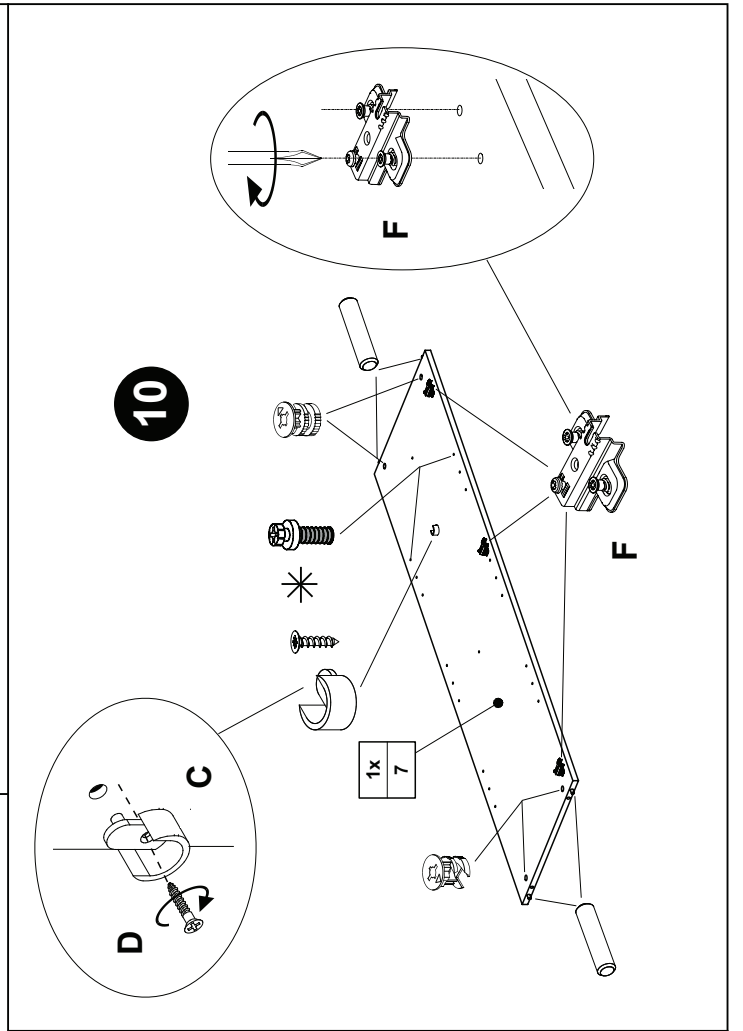
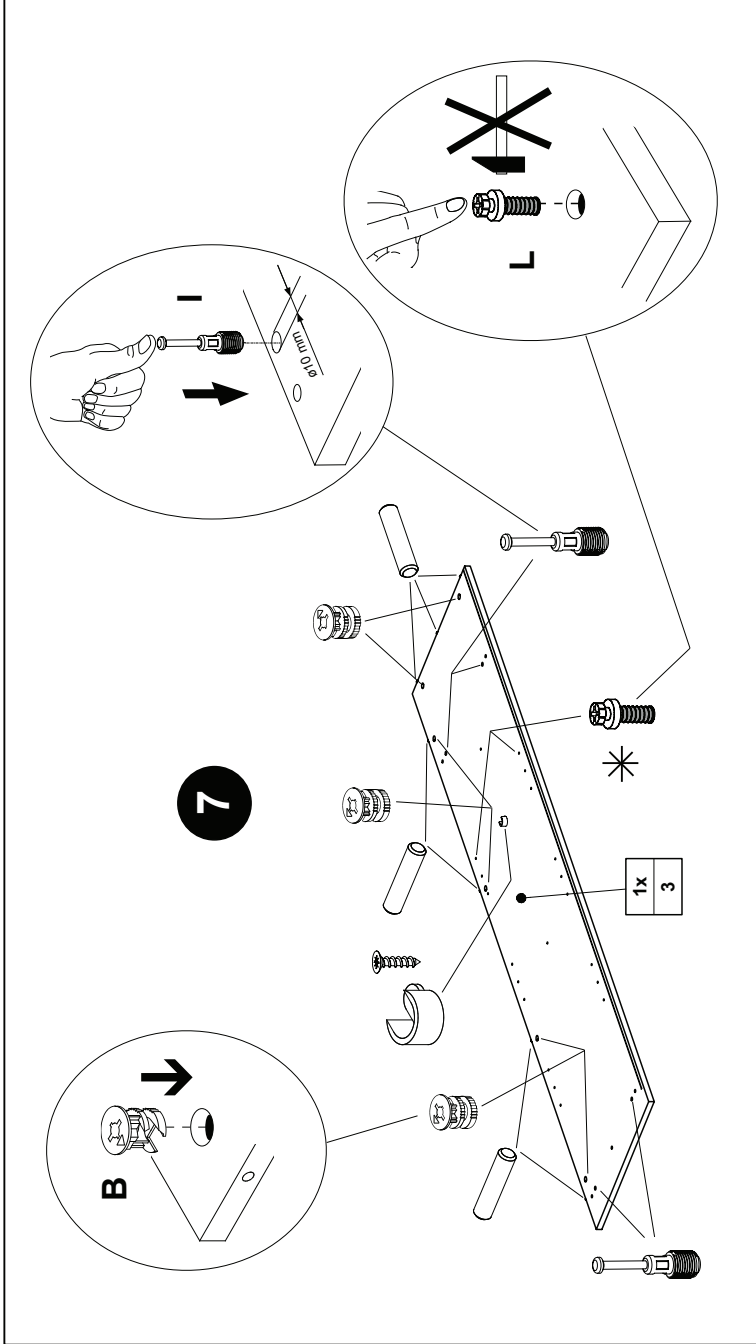
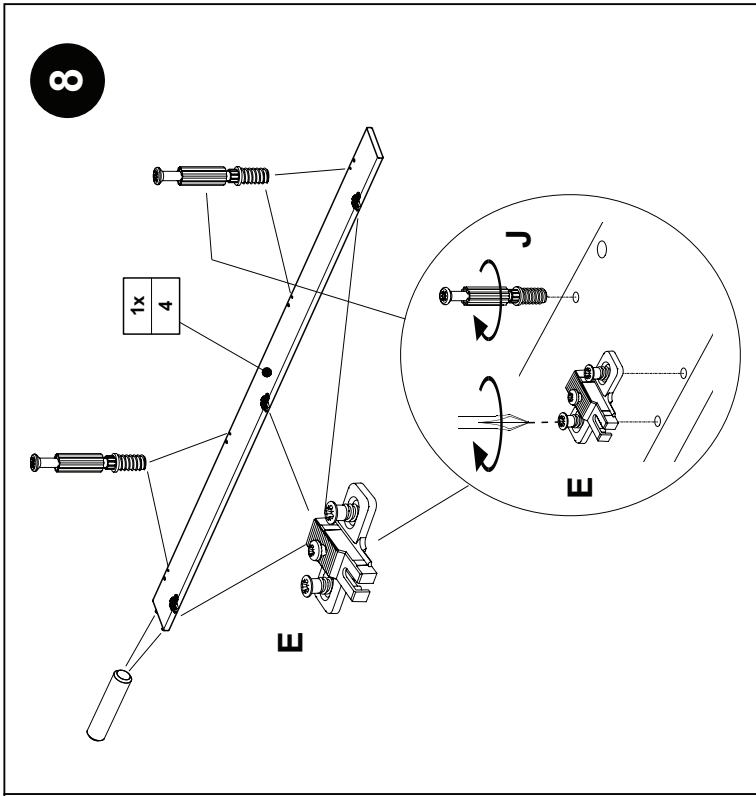


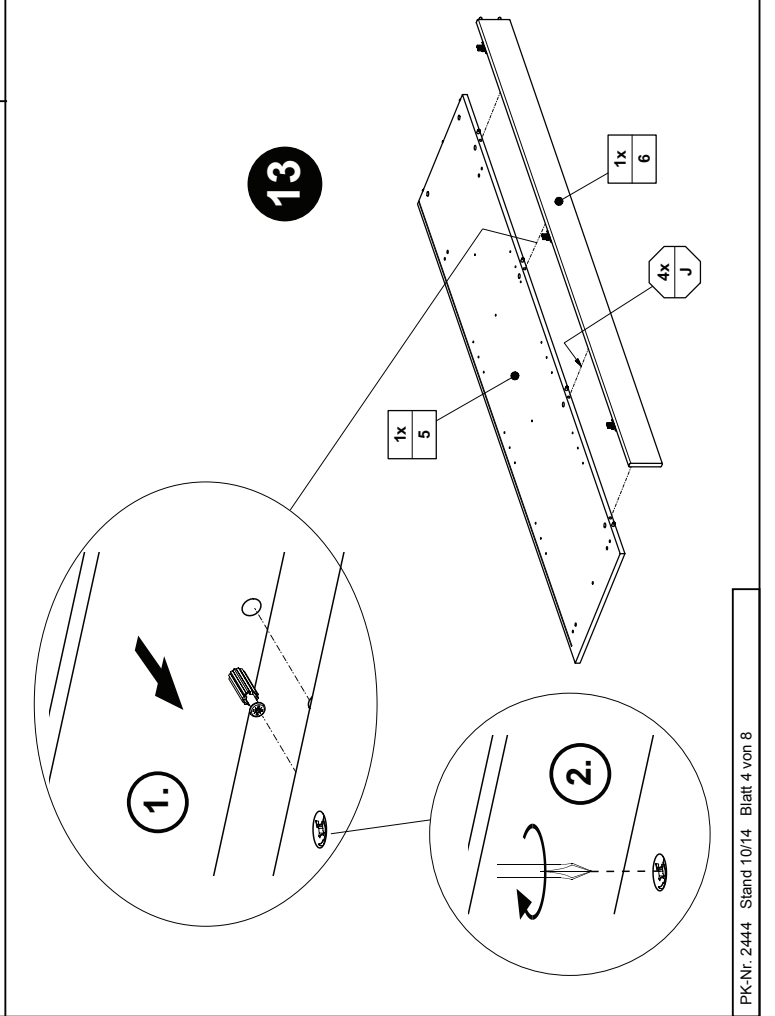
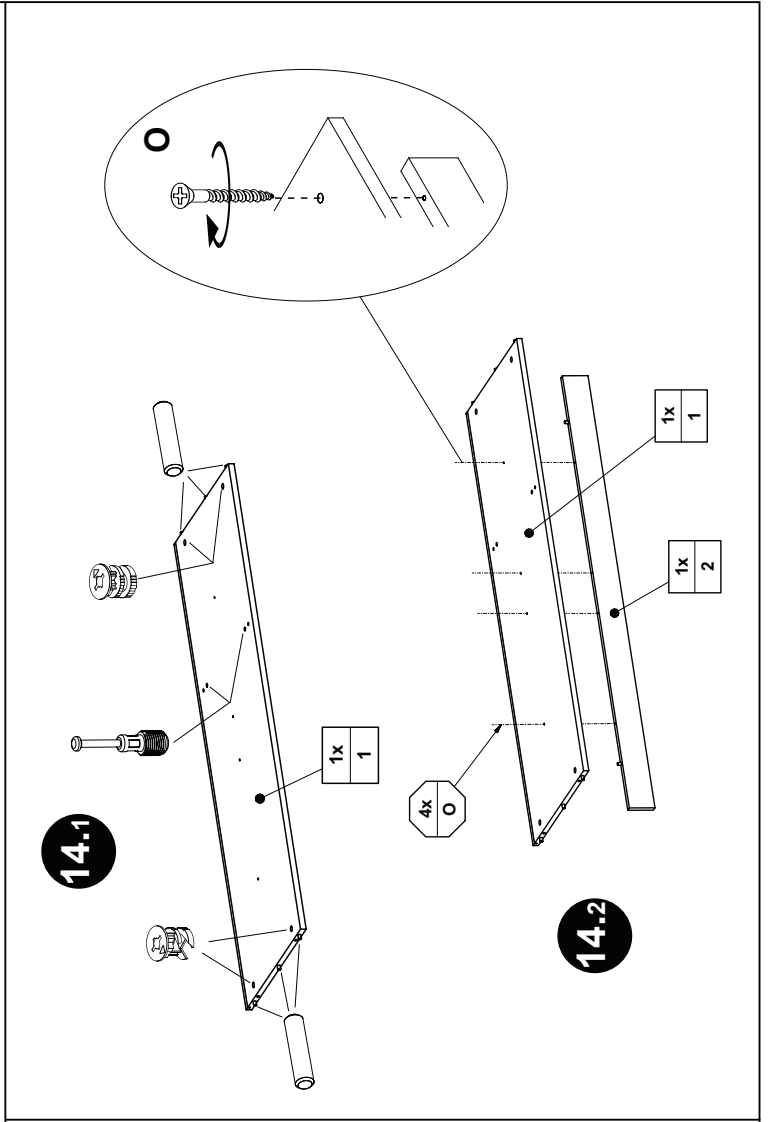
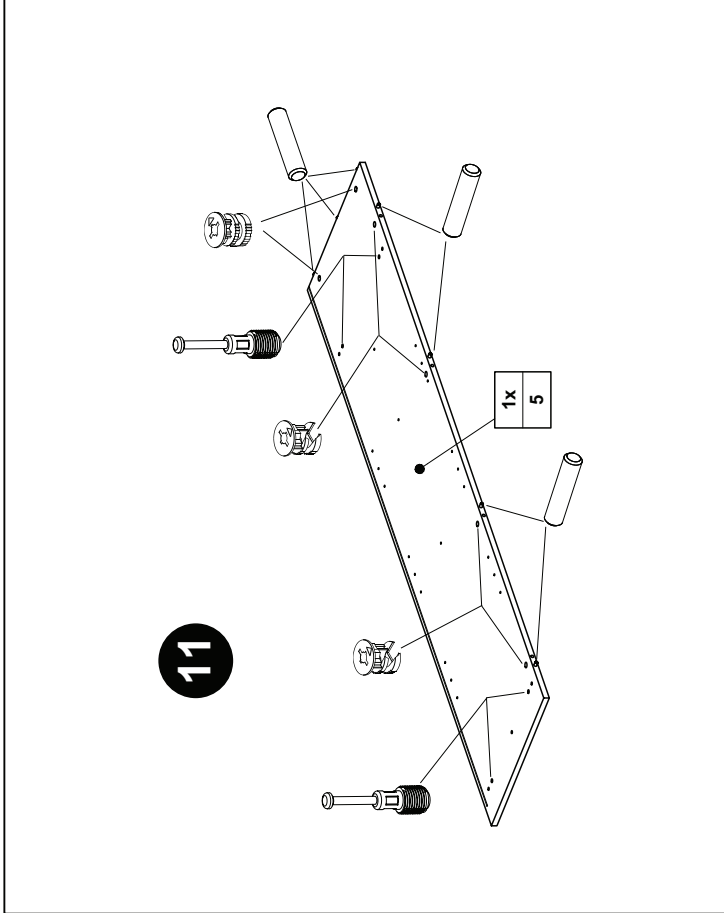
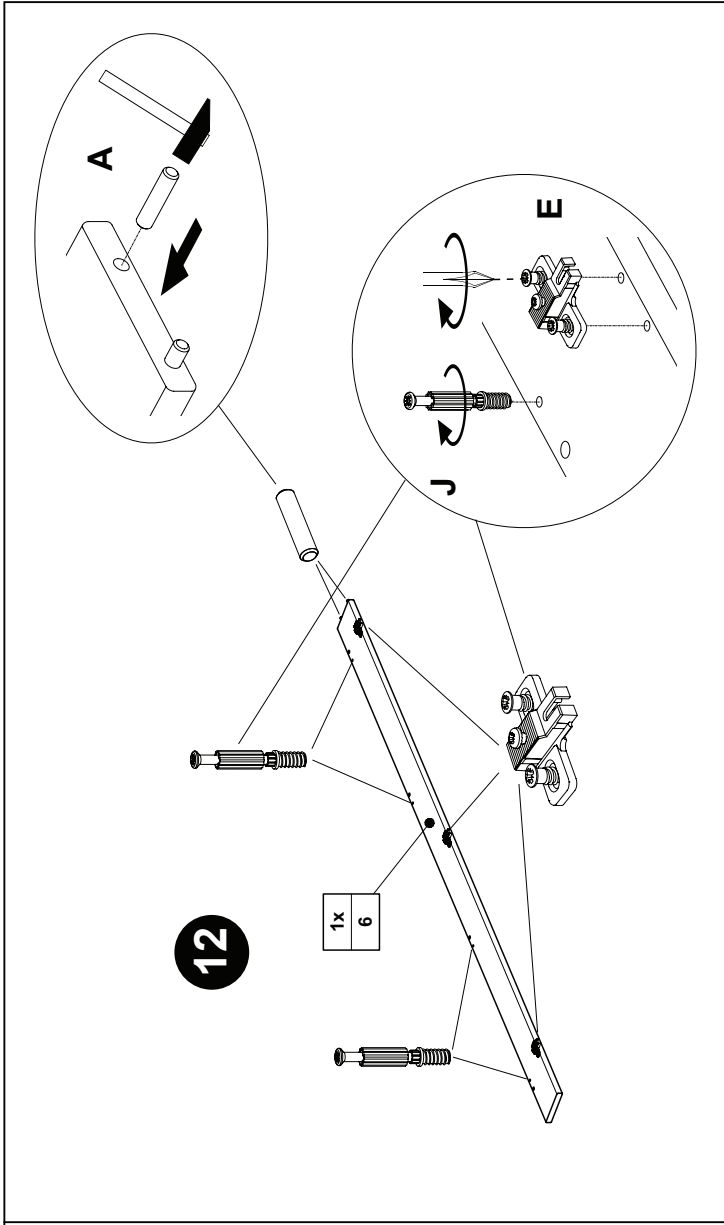
Wandbefestigung

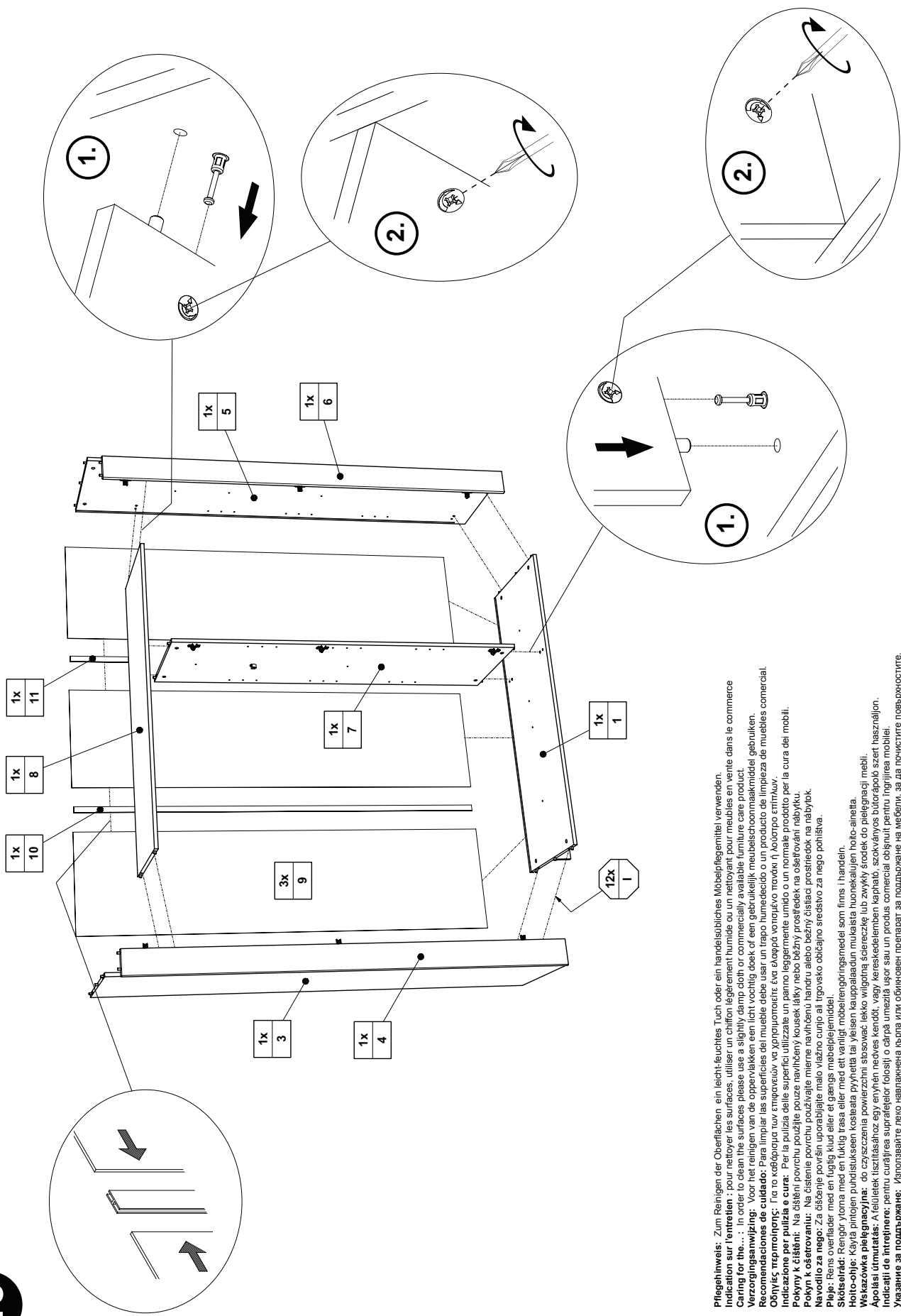
V	2x	1x	681 7270
----------	----	----	----------





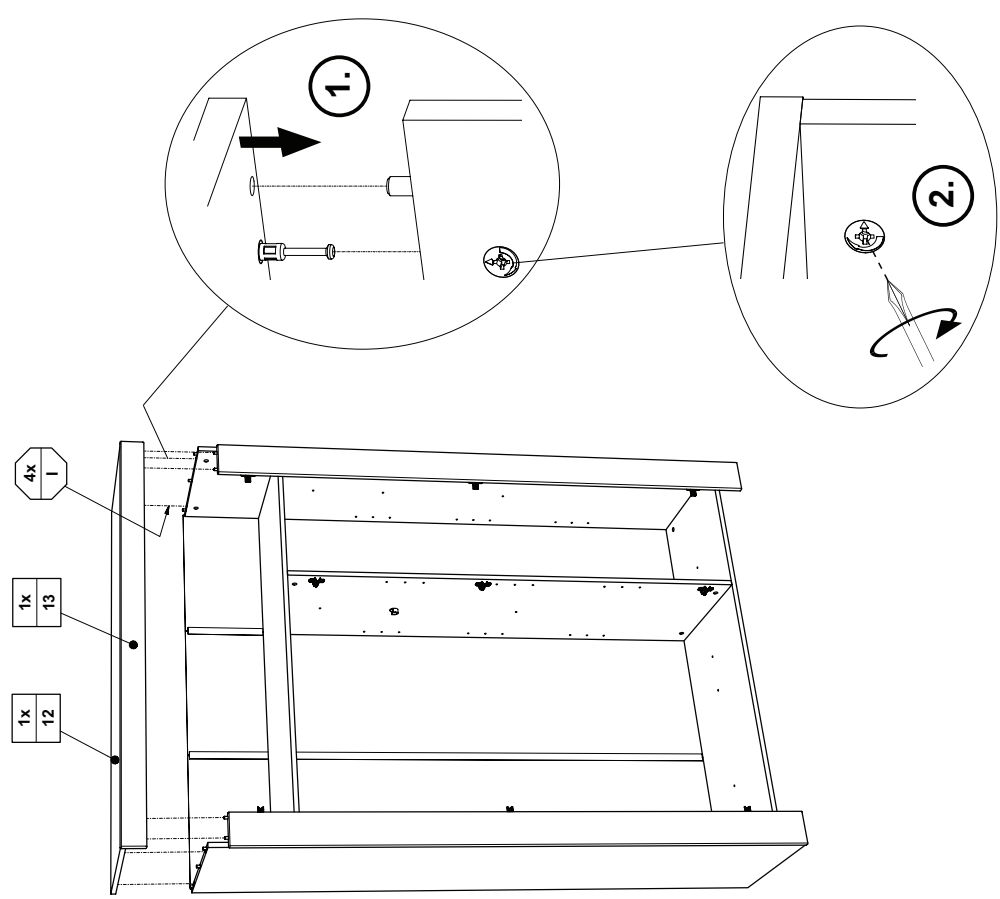




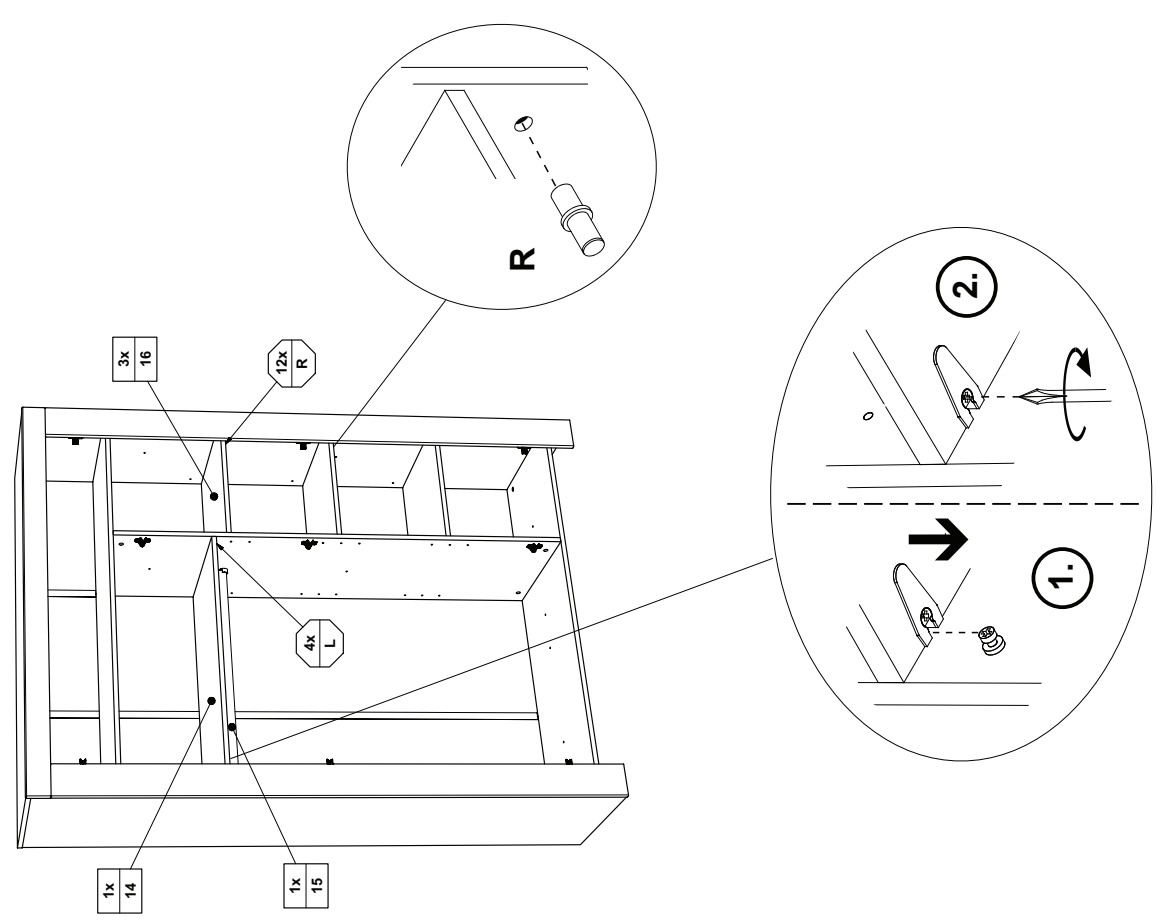


DE Pflegehinweis: Zum Reinigen der Oberflächen, ein leicht-leuchtliches Tuch oder ein handelsübliches Möbelpflegemittel verwenden.
FR Indication sur l'entretien : pour nettoyer les surfaces, utiliser un chiffon légèrement humide ou un nettoyant pour meubles en vente dans le commerce.
GB Caring for the... : In order to clean the surfaces please use a slightly damp cloth or commercially available furniture care product.
NL Verzorgingsaanwijzing: Voor het reinigen van de oppervlakken een licht vochtig doek of een gebruikelijk meubelschoonmaakmiddel gebruiken.
ES Recomendaciones de cuidado: Para limpiar las superficies del mueble debe usar un trapo húmedo o un producto de limpieza de muebles comercial.
GR Οδηγίες τριτοποίησης: Για το καθαρισμό των επιφανειών, να χρησιμοποιείται ένα ελαφρώς υγραμένο πανό ή κοινότροπο επιτραπέζιο.
IT Indicazioni per pulizia e cura: Per la pulizia delle superfici utilizzare un panno leggermente umido o un normale prodotto per la cura dei mobili.
CZ Pokyny k čištění: Na čištění povrchu použijte pouze navlhčený kousek látky nebo běžný prostředek na ošetřování nábytku.
SK Navodilo za negu: Na čišćenje površine uporabljajte malo vlažno črplo ali trgovsko običajno sredstvo za nego pohištva.
DK Pleje: Rens overflader med en fugtig klud eller et gængs møbelpflegemiddel.
SE Skötselråd: Rengör ytmal med en fuktig trasa eller med ett vanligt möbelförbättringsmedel som finns i handeln.
PL Holto-ohje: Käytä pintojen puhdistukseen kosteata pyyhettä tai yleisen kauppalaadun mukaisia huonekalujen hoito-ainetta.
FI Wskazówka pielęgnacyjna: do czyszczenia powierzchni stosować lekko wilgotną ściereczkę lub zwykły środek do pielęgnacji mebli.
HU Aporlási útmutató: A felületek tisztításához egy enyhén nedves kendőt, vagy kereskedelemben kapható, szokványos bútorápoló szert használnon.
RO Instrucțiuni de întreținere: pentru curățarea suprafețelor folosiți o cârpă umezită ușor sau un produs comercial obișnuit pentru îngrijirea mobilierului.
BG Указания за поддържане: Използвайте леко навлажнена кърпа или обичовен препарат за поддържане на мебели, за да почистите повърхностите.
HR Upute za negu: Za čišćenje površina upotrijebite jednu lako navlaženu krpú i trgovačko uobičajeno sredstvo za negu namještaja.
LT Rekomendacija priežiūrai: Pavišius valkyte drėgna pašluoste arba parduotuvėse įsigytais baldų priežiūros priemonėmis.
RU Рекомендации по уходу: для очистки поверхностей используйте слегка влажную тряпку или обычное средство по уходу за мебелью.
CN 保養說明: 請用表面只需稍潮濕的布或普通的家具清潔劑即可。

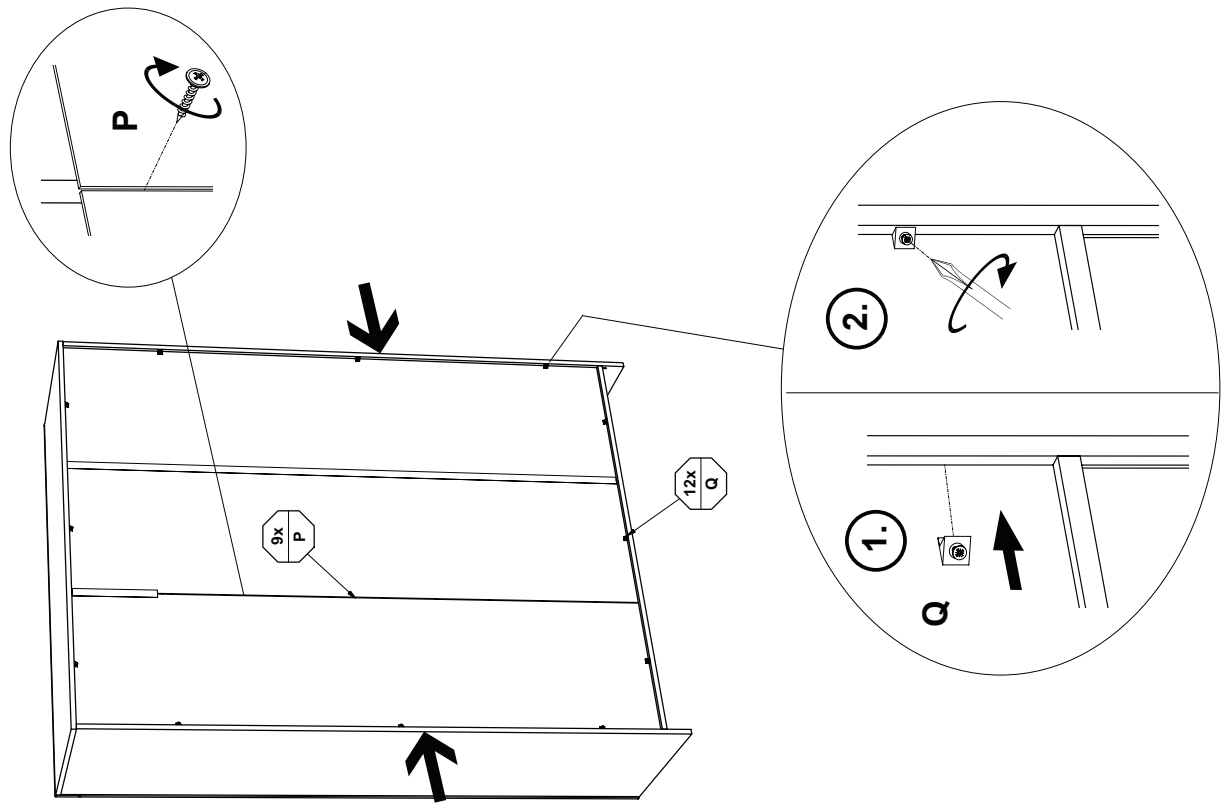
16



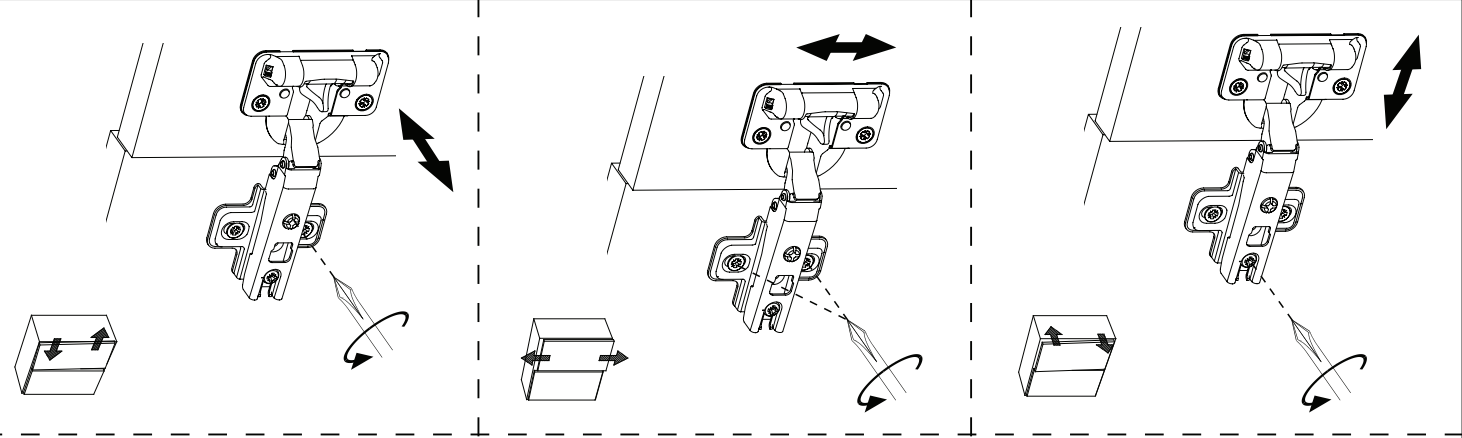
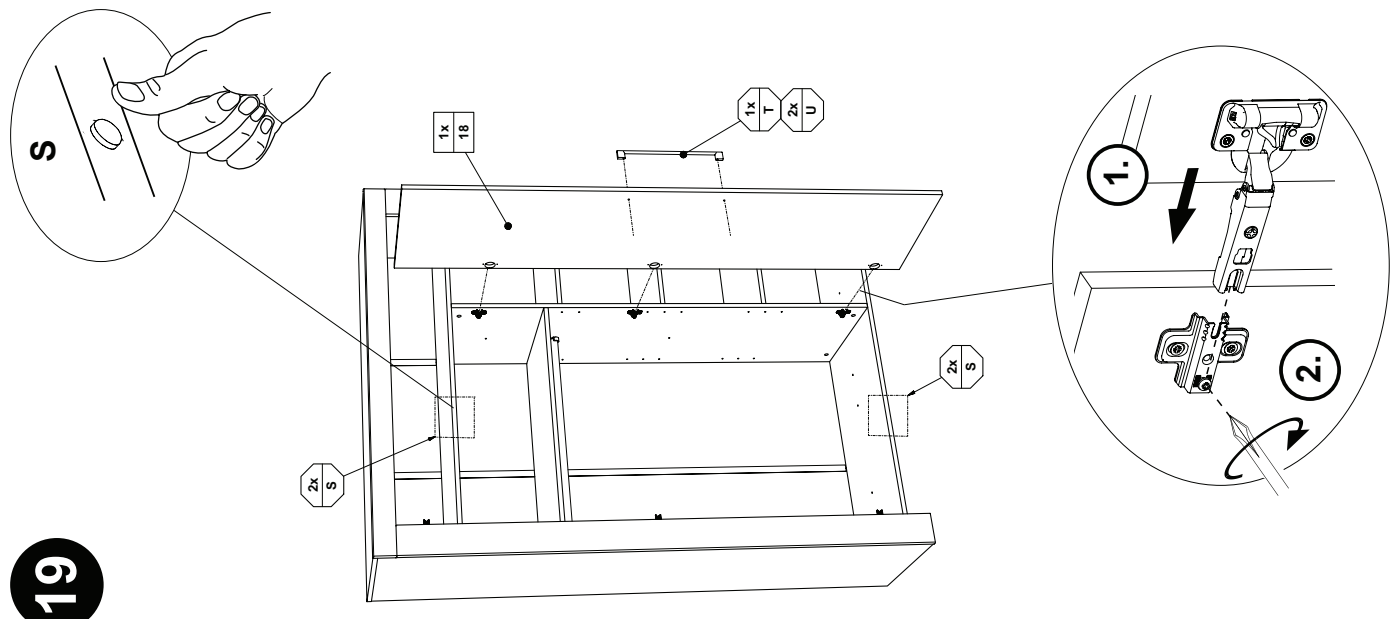
17



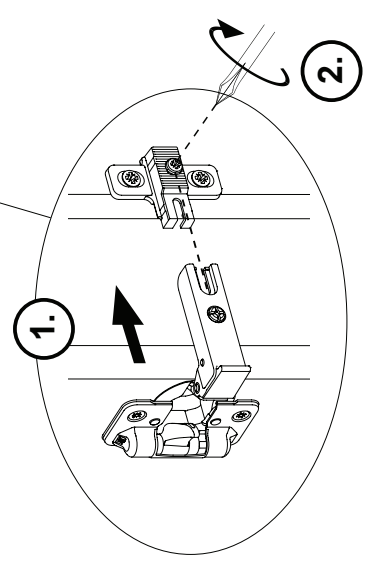
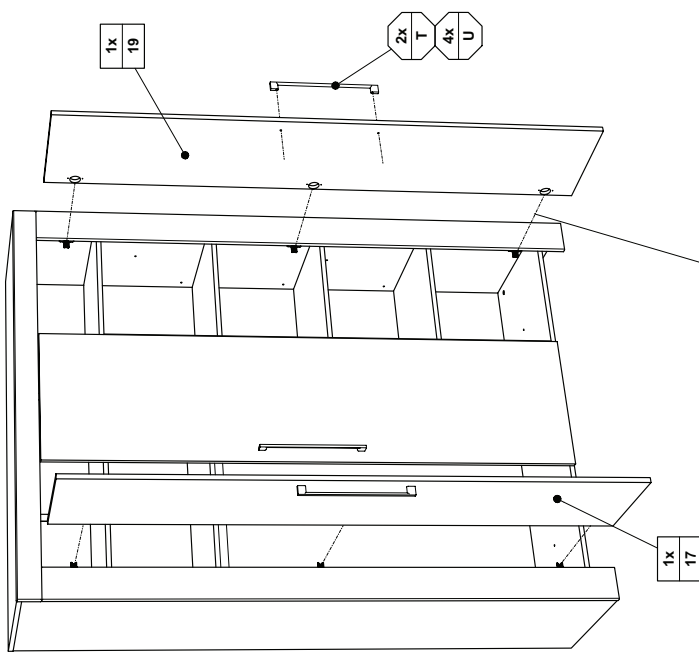
18



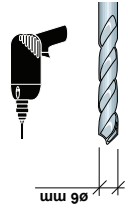
19



20



21



ACHTUNG !!
 Beiliegende Wandbefestigungsmaterial ist nur für massives Mauerwerk geeignet. Bei massiv abweichendem Mauerwerk müssen geeignete Befestigungsmaterialien verwendet werden. Prüfen Sie ob die notwendige Festigkeit gewährleistet ist.

