

badabulle

drôlement futé

FR Notice d'utilisation
NL Gebruiksaanwijzing
EN Instruction manual
IT Libretto d'utilizzazione

ES Instrucciones de uso
PT Instruções utilização
DE Anleitungen zur benutzung
CZ Uživatel



Réfs. B012303-B012304

**Balancelle confort - Comfort schommelstoeltje - Comfort swing - Altalena confort
Balancín confort - Balança conforto - Komfort-Babyschaukel - Houpátko Confort**



services@badabulle.fr

service consommateur / consumer service

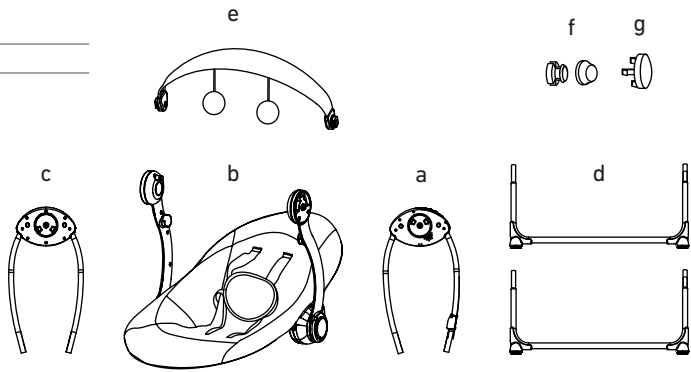
Badabulle • 16 rue Jacqueline Auriol
Parc Industriel des Gravanches
63051 CLERMONT-FERRAND Cedex 2 • France

www.badabulle.com



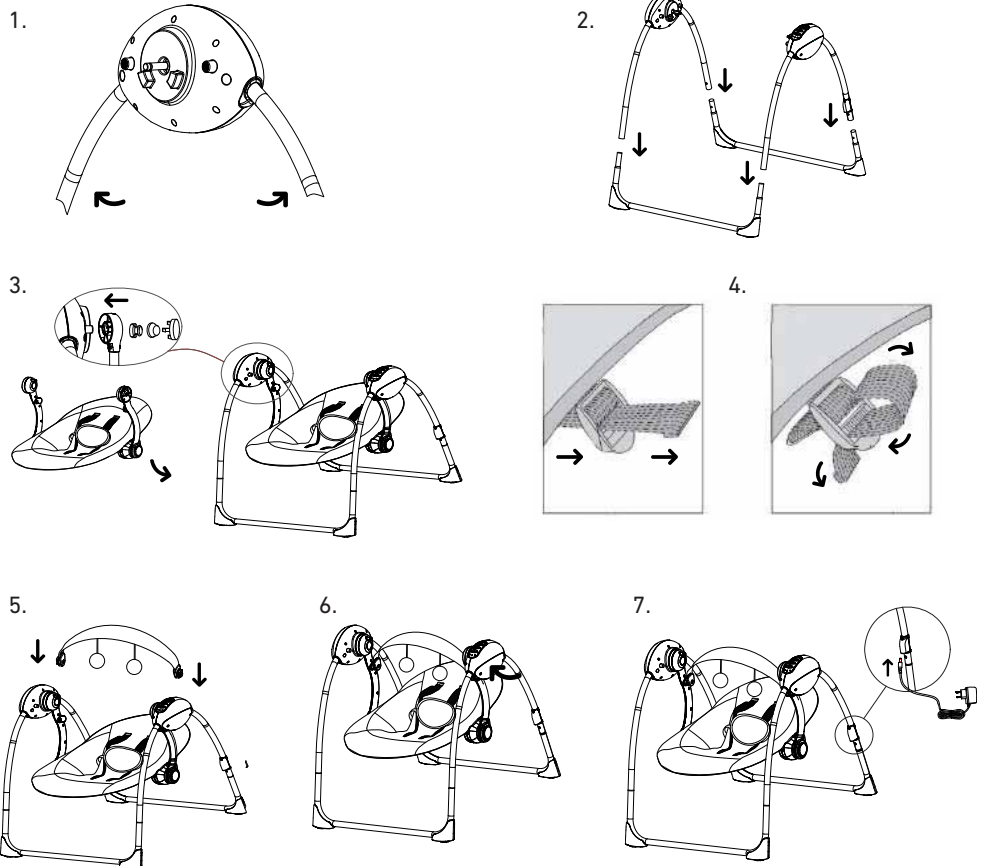
FR COMPOSITION

EN COMPOSITION



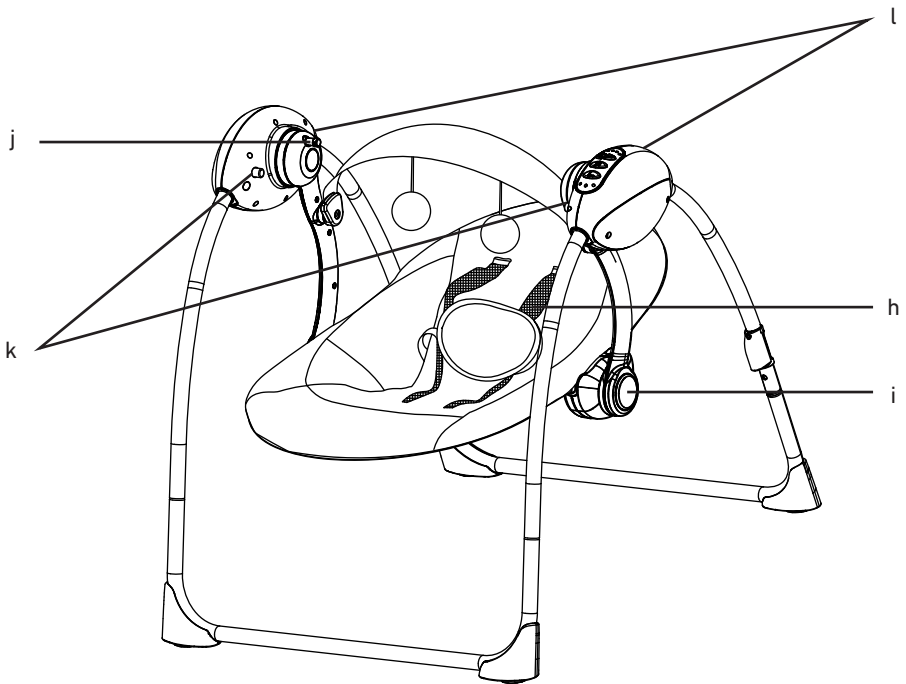
FR MONTAGE DE LA BALANCELLE

EN ASSEMBLY OF THE SWING



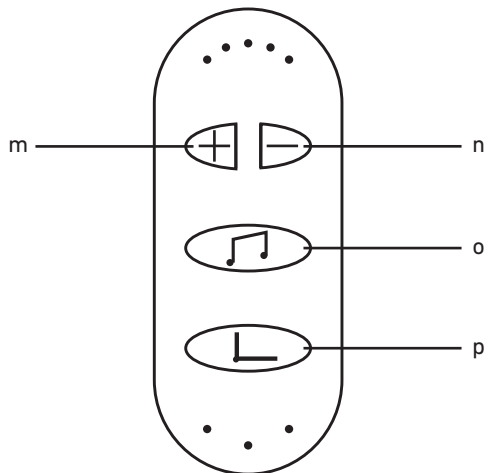
FR INSTRUCTIONS D'UTILISATION

EN USAGE INSTRUCTIONS



FR MISE EN MARCHÉ

EN START-UP



IMPORTANT ! À LIRE ATTENTIVEMENT ET À CONSERVER POUR RÉFÉRENCE ULTÉRIEURE.

Veillez lire attentivement cette notice d'utilisation avant de vous servir de la balancelle. Toute utilisation non conforme de la balancelle peut entraîner des risques de blessure pour l'enfant.

COMPOSITION

- Support latéral droit avec boîtier électronique
- Siège de la balancelle
- Support latéral gauche
- Pieds avant et arrière
- Arche d'éveil
- Bouton
- Cache

AVERTISSEMENTS

Attention : Adaptateur externe (non fourni)

- Pour vous procurer l'adaptateur secteur veuillez contacter notre Hotline par mail services@badabulle.fr
- La balancelle ne doit être utilisée qu'avec l'adaptateur recommandé.
- Les adaptateurs doivent être régulièrement examinés afin de détecter d'éventuels dommages sur le cordon, la prise, le boîtier et les autres parties. En cas de dommage(s) constaté(s), ne pas utiliser l'appareil.
- Ne jamais laisser l'enfant sans surveillance.
- Ne jamais utiliser ce produit sur une surface en hauteur (par exemple, une table).
- Ce produit n'est pas prévu pour de longues périodes de sommeil.
- Toujours utiliser le système de retenue.
- Ne pas déplacer et ne pas soulever ce produit quand le bébé est à l'intérieur.
- Ne pas utiliser ce produit si votre enfant peut tenir assis tout seul ou s'il pèse plus de 9 kg.
- Pour éviter les blessures, s'assurer que les enfants ne sont pas à proximité lors du pliage et du dépliage du produit.
- Ne pas laisser les enfants jouer avec ce produit.
- Ne jamais utiliser l'arceau de jeu pour soulever ou déplacer ce produit.
- Utilisez toujours la balancelle sur une surface plane.
- Ce produit ne convient pas aux bébés sachant déjà marcher et se tenir assis.
- Ne repliez jamais la balancelle lorsque votre bébé est installé dedans.

CONSIGNES DE SÉCURITÉ À RESPECTER

- Le montage doit être réalisé par un adulte.
- Tenir les petites pièces hors de portée des enfants.
- Ce produit ne remplace pas un couffin ou un lit pour bébé. Si votre enfant a besoin de dormir, il convient de le placer dans un couffin ou un lit adapté.
- Ne pas utiliser le produit si un ou plusieurs éléments sont cassés ou manquants.
- Ne pas utiliser d'accessoires ou de pièces de rechange autres que ceux approuvés par le fabricant.
- Avant l'utilisation, vérifier que les mécanismes de verrouillage soient bien enclenchés et correctement ajustés.
- Vérifier régulièrement le système de suspension de la balancelle.
- Utiliser toujours un harnais 5 points de sécurité.
- Ne pas utiliser la balancelle sans sa housse de protection.
- Ne jamais utiliser la balancelle sur une surface molle (lit, canapé, coussin) ; le siège pourrait basculer et provoquer un danger pour votre enfant.
- Éloigner la balancelle de toute flamme, des sources de chaleur intenses, des prises électriques, rallonges, cuisinières etc. ou objets pouvant être à la portée de l'enfant.
- Pour éviter tout risque d'étouffement, conserver les sacs plastiques de l'emballage hors de portée des bébés et des jeunes enfants.
- Ne jamais ajouter d'oreiller, de couverture ou de rembourrage : utiliser seulement le cale-tête fourni avec votre balancelle.
- Ne pas placer d'objets, avec des ficelles, autour du cou de l'enfant ; ne pas suspendre des ficelles à la balancelle et ne pas accrocher de ficelles aux jouets. Ces pratiques pourraient causer l'étranglement du bébé.
- Ne pas placer la balancelle près d'une fenêtre où les cordons d'un store ou de rideaux pourraient étrangler l'enfant.
- Ne pas attacher d'autres jouets que ceux fournis par Badabulle.
- Durant une période de stockage prolongée, retirer les piles et ranger la balancelle hors de portée des enfants.

ATTENTION

Type de piles recommandées 4 piles de 1,5V LR6 (non fournies)

- Les piles non rechargeables ne doivent pas être rechargées. Dans le cas contraire celles-ci pourraient exploser ou fuir.
- Il ne faut pas mélanger différentes sortes de piles, ni mélanger des piles neuves et usagées.
- Les piles doivent être insérées avec la bonne polarité.
- Les piles déchargées doivent être retirées de la balancelle.
- Conservier les piles hors de portée des enfants.
- Changer les piles lorsque la balancelle cesse de fonctionner de manière satisfaisante.
- Enlever les piles avant de ranger votre balancelle pour une longue période.
- Jeter les piles dans le conteneur prévu à cet effet.
- Remplacer et recharger toutes les piles en même temps.
- Les piles rechargeables doivent être chargées sous la surveillance d'un adulte.
- Ne pas recharger une pile rechargeable dans un chargeur différent.
- Les bornes d'alimentation ne doivent pas être court-circuitées.
- Ne pas jeter les piles au feu car elles pourraient éclater ou dégager des substances nocives.
- Les adaptateurs utilisés avec la balancelle doivent être régulièrement examinés afin de détecter d'éventuels dommages sur le cordon, la prise, le boîtier et les autres parties et dans le cas où de tels dommages devaient être décelés, l'adaptateur ne doit pas être utilisé.
- La balancelle ne doit être utilisée qu'avec l'adaptateur recommandé.
- En cas d'utilisation d'un autre adaptateur, la balancelle risque d'être endommagée et peut causer des blessures.

MONTAGE DE LA BALANCELLE

Assemblage des pieds de la balancelle

- Ouvrir les branches des deux côtés des supports latéraux gauche et droit (a et c) ; appuyer sur le bouton et tirer en même temps la branche à partir du milieu vers l'extérieur (image 1).
- Insérer les branches des pieds avant et arrière (d) dans les branches des supports latéraux (a et c) et s'assurer que le bouton ressort est bien enclenché (image 2).

Assemblage du siège de la balancelle

- Fixer le siège de la balancelle (b) sur les axes des supports latéraux (a et c), puis installer le bouton en forme de fleur, le capuchon du bouton (f) et le cache (g) comme indiqué sur l'image (3). Après installation, essayer de tirer sur les branches verticales de l'assise afin de vérifier qu'elles sont bien en position.
- Installer les sangles du harnais conformément aux images (4).

Installation de l'arche d'éveil

- Insérer chaque extrémité de l'arche d'éveil dans les fentes prévues à cet effet (image 5).

AVERTISSEMENT : ne pas soulever la balancelle par l'arche d'éveil.

Installation des piles

- Le boîtier électronique de la balancelle doit être alimenté par 4 piles de 1,5V AA (non fournies). Pour une meilleure performance, utiliser des piles alcalines. Insérer les piles dans le support latéral droit (a) : dévisser la vis à l'aide d'un tournevis (non fourni), retirer le cache du compartiment à piles et insérer les piles en respectant bien la polarité indiquée. Replacer ensuite le cache et le revisser (image 6).

Branchement sur secteur

- IMPORTANT :** avant toutes opérations veillez à ce que votre balancelle soit éteinte.
- La balancelle peut fonctionner sur une prise secteur à l'aide de l'adaptateur (non fourni).
Input : 100-240V / 50/60Hz
Output : 5.8-6V / 800-1000 mA
 Les adaptateurs doivent être régulièrement examinés afin de détecter d'éventuels dommages sur le cordon, la prise, le boîtier et les autres parties. En cas de dommage(s) constaté(s), ne pas utiliser l'appareil. La balancelle ne doit être utilisée qu'avec l'adaptateur recommandé. Brancher l'embout de l'adaptateur dans l'orifice prévu à cet effet et l'autre partie dans la prise secteur (image 7).

INSTRUCTIONS D'UTILISATION

Installation du bébé dans la balancelle

- AVERTISSEMENT :** toujours utiliser le harnais de sécurité 5 points fourni.
- IMPORTANT :** veiller à ce que les bretelles du harnais ne soient pas vrillées.
- Placer le bébé dans la balancelle en position assise ou couchée. Fermer le harnais 5 points (h). Ajuster le harnais 5 points au niveau des épaules ou de la taille si nécessaire.

Inclinaison du siège

- AVERTISSEMENT :** ne jamais changer l'inclinaison du siège lorsque le bébé est présent dans la balancelle. Retirer l'enfant avant chaque manipulation.
- Appuyer simultanément sur les 2 boutons (i) situés sur les côtés de l'assise, et basculer le siège afin d'ajuster l'inclinaison désirée.

Fonction transit

- La balancelle une fois ouverte peut être utilisée comme un transit : enclencher le bouton (j) situé en haut du pied gauche de la balancelle. Celui-ci permet de fixer la balancelle et d'éviter ainsi tout balancement.

Pliage de la balancelle

- Plier le siège et le bloquer à l'aide du bouton pression.
- Pour replier le pied avant, appuyer simultanément sur les 2 boutons (k) situés en haut des arceaux du pied avant.
- Pour replier le pied arrière, appuyer simultanément sur les 2 boutons (l) situés en haut des arceaux du pied arrière.

MISE EN MARCHÉ

Réglage du balancement

- ATTENTION :** ne pas balancer manuellement la balancelle, la vitesse voulue s'enclenchera entre 20 et 45 secondes après la sélection du niveau de balancement.
- Presser le bouton (m) ; les 5 LED situées à côté de ce bouton indiquent la vitesse de balancement. 1 LED allumée correspond à la vitesse la plus basse, 5 LED allumées à la plus rapide. Presser successivement le bouton (m) pour augmenter la vitesse du balancement et le bouton (n) pour la diminuer. Pour arrêter le balancement, ramener la vitesse à 0 à l'aide du bouton (n).

Réglage de la minuterie

- Presser le bouton (p) pour activer la minuterie ; sélectionner la durée en appuyant plusieurs fois sur ce bouton. Le voyant lumineux LED indique la durée choisie (8 minutes, 15 minutes ou 30 minutes). Si vous ne souhaitez aucune minuterie mais que la balancelle se balance en continu : appuyer à nouveau sur le bouton jusqu'à ce qu'aucune LED ne soit allumée.

Réglage de la musique

- Pour mettre en marche la musique, appuyez une fois sur le bouton (o).
- Pour augmenter le volume (4 niveaux de puissance), appuyez successivement sur le bouton (p) humide ainsi que du savon.
- Pour arrêter la musique, appuyez une cinquième fois sur le bouton (o).
- Pour changer de musique, appuyez une sixième fois sur le bouton (o). 12 musiques sont disponibles en tout.

ENTRETIEN

- Vérifier souvent la balancelle pour s'assurer qu'il n'y ait pas de vis desserrées, de pièces usées, de tissus déchirés, ou de points décousus.
- Faire remplacer ou réparer les pièces si nécessaire. N'utiliser que des pièces détachées conseillées par Badabulle.
- Nettoyer régulièrement la balancelle.
- Le cale-tête et la housse de la balancelle sont lavables en surface. Pour cela, utiliser un chiffon humide ainsi que du savon.
- Pour nettoyer le cadre de la balancelle, utiliser exclusivement du savon domestique ou un détergent et de l'eau tiède. Ne pas utiliser d'eau de javel.
- Une exposition excessive au soleil ou à la chaleur peut provoquer la décoloration ou le voilage des pièces.

BELANGRIJK! LEES ZORGVULDIG EN BEWAAR VOOR LATERE RAADPLEGING.

Lees aandachtig de instructies van de schommel voor u hem gebruikt. De schommel niet volgens de instructies gebruiken kan verwondingen bij het kind veroorzaken.

COMPOSITION

- Rechter zijboog met elektronische bediening
- Schommelzitting
- Linker zijboog
- Voor- en achterpoten
- Speelboom
- Knop
- Beschermkap

WAARSCHUWING

Opgelet: externe adapter (niet meegeleverd)

- Om de netstroomadapter niet te schaffen, neemt u contact op met Hotline services@badabulle.fr
- De schommel mag alleen met de aanbevolen adapter worden gebruikt.
- De adapters moeten regelmatig worden gecontroleerd, om eventuele schade aan het snoer, de stekker, de doos en andere delen op te sporen. Wanneer schade wordt vastgesteld, mag u het toestel niet gebruiken.
- Nooit uw kind zonder toezicht laten.
- Gebruik dit product niet meer wanneer het kind zonder hulp kan zitten of meer dan 9kg weegt.
- Dit product is niet bedoeld om langere tijd in te slapen.
- Gebruik dit product nooit op verhoogde oppervlakken (bv een tafel).
- Altijd het veiligheidsstuijg gebruiken
- Om letsel te voorkomen uw kind uit de buurt houden bij het in- en uitklappen van dit product.
- Laat kinderen niet met dit product spelen
- Dit product niet optillen of verplaatsen met de baby erin.
- De boog niet gebruiken om dit product op te tillen of te verplaatsen.
- Plaats de schommel altijd op een vlakke ondergrond.
- Het product is niet geschikt voor baby's die al zelfstandig kunnen lopen of zitten.
- Nooit opvoelen als de baby in de schommel zit.

TE RESPECTEREN AANBEVELINGEN VOOR DE VEILIGHEID

- De montage dient door een volwassene te gebeuren.
- Houd kleine onderdelen buiten bereik van kinderen.
- Dit product vervangt geen reiswieg of bed. Als uw kind moet slapen, plaatst u het beter in een reiswieg of een geschikt bedje.
- Gebruik het product niet wanneer er een of meerdere elementen gebroken zijn of ontbreken.
- Gebruik geen andere accessoires of reserveonderdelen dan deze die door de fabrikant zijn goedgekeurd.
- Vooraleer het product te gebruiken, dient u te controleren of de vergrendelmechanismen goed vastzitten en correct zijn afgesteld.
- Controleer het ophangingsysteem van de schommel regelmatig.
- Gebruik altijd een 5-punts veiligheids gordel.
- Gebruik de schommel niet zonder zijn beschermovertrek.
- Gebruik de schommel nooit op een zacht oppervlak (bed, sofa, kussen); het zijte zou kunnen kantelen en een gevaar vormen voor uw kind.
- Houd de schommel uit de buurt van vlammen, intense warmtebronnen, elektrische aansluitingen, verlengsnoeren, fornuizen enz. of voorwerpen die binnen het bereik van het kind zijn.
- Bewaar de plastic zakken van de verpakking buiten bereik van baby's en jonge kinderen om verstikkingsgevaar te vermijden.
- Nooit een hoofdkussen, deken of vulling toevoegen; gebruik uitsluitend de hoofdsteen die bij uw schommel is meegeleverd.
- Leg geen voorwerpen met touwtjes aan rond de hals van het kind; hang geen touwtjes aan de schommel en maak geen touwtjes aan de speeltjes vast. Deze kunnen verstikking veroorzaken voor de baby.
- Plaats de schommel niet bij een raam of de koorden van een wering of van een gordijn, die het kind kunnen wurgen.
- Nooit een ander speeltjes dan deze die door Badabulle worden geleverd.
- Tijdens een periode van langdurige opslag moet men de batterijen verwijderen en de schommel buiten bereik van kinderen opbergen.

OPGELET

Aanbevolen soort batterijen 4 batterijen van 1.5V LR6 (niet meegeleverd)

- Niet oplaadbare batterijen mogen niet worden opgeladen. Anders kunnen ze ontploffen of gaan lekken
- Geen verschillende soorten batterijen mengen, of nieuwe batterijen samen met gebruikte batterijen gebruiken.
- De batterijen moeten volgens de correcte polariteit worden geplaatst.
- Haal lege batterijen uit de schommel.
- Bewaar de batterijen buiten bereik van kinderen.
- Vervang de batterijen wanneer de schommel niet goed meer werkt.
- Vervijd de batterijen vooraleer u uw schommel voor een langere periode gaat opbergen.
- Deponeer de batterijen in de speciaal voorziene inzamelcontainer.
- Alle batterijen altijd tegelijk vervangen en opladen.
- Oplaadbare batterijen moeten onder toezicht van een volwassene worden opgeladen.
- Een oplaadbare batterij niet in een andere lader opladen.
- De voedingsklemmen mogen niet in kortsluiting zijn.
- Batterijen niet in het vuurwerpen, ze kunnen immers ontploffen en schadelijke stoffen vrijgeven.
- De adapters gebruikt voor de opgehangen kinderschommel moeten regelmatig worden geïnspecteerd om eventuele schade aan het snoer, de stekker, de doos en andere delen op te sporen; wanneer dergelijke schade wordt vastgesteld, mag de adapter niet worden gebruikt.
- De opgehangen kinderschommel mag alleen worden gebruikt met de aanbevolen adapter. Bij gebruik van een andere adapter zou het schommelstoeltje beschadigd kunnen worden en letsel kunnen veroorzaken.

MONTAGE VAN DE SCHOMMEL

De poten van de schommel assembleren

- Open de steunbuizen naar beide kanten van de linker en rechter zijbogen (a en c); dwars de knop in en vouw tegelijkertijd de boog van het midden naar buiten (afbeelding 1).
- Plaats de buizen van de voor- en achterpoten (d) in de steunbuizen van de zijbogen (a en c) en zorg ervoor dat de veerknop in de buis goed vastklikt (afbeelding 2).

- Het zijte van de schommel assembleren
- Monteer het frame van het zijte (b) op de as van de zijbogen (a en c) en plaats de afschermmen voor de bloemvormige knop, de beschermkapknop (f) en de davit beschermkap (g) zoals aangegeven op de afbeelding (3). Trek na de montage eens aan de buis van de boog om zeker te zijn dat ze goed op haar plaats vastzit.
- Bevestig de veiligheids gordel zoals aangegeven op de afbeeldingen (4).

- Installatie van de activity boog
- Sleek ieder uiteinde van de activity boog in de gleuven die hiervoor zijn voorzien (afbeelding 5).

WAARSCHUWING: de schommel niet bij de activity boog optillen.

- De batterijen plaatsen
- De elektronische doos van de schommel moet worden gevoed met 4 batterijen van 1.5V AA (niet meegeleverd). Gebruik alkaline batterijen om betere prestaties te bekomen. Plaats de batterijen in de rechter zijboog (a); draai de schroef met een schroevendraaier los (niet meegeleverd), verwijder het batterijdeksel en plaats de batterijen in het batterijcompartiment. Hou hierbij rekening met de polariteit. Plaats vervolgens het batterijdeksel terug en schroef het weer vast (afbeelding 6).

- Aansluiting op het elektriciteitsnet
- BELANGRIJK:** zorg ervoor dat uw schommel uitgeschakeld is vooraleer handelingen uit te voeren.
- De schommel kan met behulp van een adapter (niet meegeleverd) op een stopcontact worden aangesloten om te werken.
Input: 100-240V / 50/60Hz
Output: 5.8-6V / 800-1000 mA
 De adapters moeten regelmatig worden gecontroleerd, om eventuele schade aan het snoer, de stekker, de doos en andere delen op te sporen. Wanneer schade wordt vastgesteld, mag u het toestel niet gebruiken. De schommel mag alleen met de aanbevolen adapter worden gebruikt. Steek het hulpstuk van de adapter in de opening die hiervoor is voorzien en het andere deel in het stopcontact (afbeelding 7).

HANDLEIDING

- De baby in het wipstoeltje plaatsen
- WAARSCHUWING:** gebruik altijd de bijgeleverde 5-punts gordel.
- BELANGRIJK:** zorg ervoor dat de banden van de gordel niet gedraaid zijn. Plaats de baby in een zittende of liggende positie in het wipstoeltje. Sluit de 5-punts gordel (h). Stel indien nodig de 5-punts gordel af bij de schouders of de taille.

- De helling van het stoeltje
- WAARSCHUWING:** wijzig nooit de helling van het stoeltje als de baby in het wipstoeltje ligt. Verwijder het kind voor elke handeling. Druk gelijktijdig op de 2 knoppen (i) aan de zijkant van de zitting en kantel het stoeltje tot de gewenste helling is gebreukt.

Functie lijst

- De wipstoel kan ook worden gebruikt als ligstoel. Hiervoor hoeft u alleen maar de knop (j) bovenaan de linker poot van het wipstoeltje in te drukken. Zo kunt u het wipstoeltje vastzetten en zal het niet meer bewegen.

Het wipstoeltje inklappen

- Vouw de zitting samen en vergrendel met de drukknop.
- Druk tegelijkertijd de 2 knoppen (k) in die zich op de assen van de bovenzijden van de voorste poten van de schommel bevinden om de voorste poten op te vouwen.
- Druk tegelijkertijd de 2 knoppen (l) in die zich op de assen van de bovenzijden van de achterste poten van de schommel bevinden om de achterste poten op te vouwen.

INWERKINGSTELLING

Afstelling van het schommelen

- OPGELET:** de schommel niet handmatig laten schommelen, de gewenste snelheid wordt 20 tot 45 seconden na selectie van het schommelniveau bereikt. Druk op de knop (m); de 5 ledlampjes naast de knop geven de intensiteit van de schommelbeweging aan. De laagste snelheid komt overeen met 1, de hoogste snelheid is 5. Druk achtereenvolgens op de knop (n) om de schommelbeweging te versnellen en op de knop (o) om te vertragen. Stop met behulp van de knop (n), door de snelheid naar 0 te brengen.

Afstelling van de timer

- Druk op de knop (p) om de timer in te schakelen; u kunt de tijd selecteren door meerdere keren op deze knop te duwen. De indicatie met de ledlampjes geeft de geselecteerde tijd aan (8 minuten, 15 minuten en 30 minuten). Als u een timer wenst in te stellen zodat de schommel voortdurend schommelt; drukt u opnieuw op de knop tot er geen enkele led meer rood oplicht.

Afstelling van de muziek

- Druk één keer op de knop (o) om muziek te spelen. U kunt het geluidsvolume van de muziek (4 volumenniveaus) aanpassen door verschillende keren op de knop (o) te drukken. Druk een vijfde keer op de knop (o) om de muziek te stoppen. Om de melodie te wijzigen kunt u een zesde keer op de knop (o) drukken. Er zijn in totaal 12 melodien.

ONDERHOUD EN SCHOONMAAK

- Controleer de schommel regelmatig om te zien of er geen schroeven zijn losgekomen, of er geen onderdelen versleten zijn en of de stof niet gescheurd of naden weer open zijn.
- Laat onderdelen alleen vervangen of repareren als dit nodig is. Gebruik uitsluitend reserveonderdelen die door Badabulle zijn aanbevolen.
- Maak de schommel regelmatig schoon.
- Het oppervlak van de hoofdsteen en van de overtrek van de schommel zijn wasbaar. Gebruik hiervoor wat zeep en een vachtige doek.
- Gebruik uitsluitend huishoudzeep of een reinigingsmiddel en lauw water om het frame van de schommel schoon te maken. Geen bleekwater gebruiken.
- Overmatige blootstelling aan zonlicht of aan warmte kan verkleuring of vervaging van de onderdelen veroorzaken.

IMPORTANT! READ CAREFULLY AND KEEP FOR FUTURE REFERENCE.

Please read the instruction of the swing carefully before using. It may cause injury to the infant if operating the swing not according to the instruction!

COMPOSITION

- Right sidebar with the electronic box
- Seat of the swing
- Left sidebar
- Front and back legs
- Toy bar
- Button
- Cover

WARNINGS

Caution: External power supply unit (not included)

- To get the power supply unit, contact our Hotline services@badabulle.fr
- The swing should only be used with the recommended power supply unit.
- The power supply unit should be regularly monitored in order to detect damage to the wire, the socket, the box and other parts. Do not use the device if damaged.
- Never leave the child unattended.
- Do not use this product once your child can sit up unaided or weighs more than 9 kg.
- This product is not intended for prolonged periods of sleeping.
- Never use this product on an elevated surface (e.g. a table).
- Always use the restraint system.
- To avoid injury ensure that children are kept away when unfolding and folding this product.
- Do not let children play with this product.
- Do not move or lift this product with the baby inside it.
- Never use the toy bar to lift or move the product.
- Always keep the swing in a flat place.
- The product is not suitable for baby who already can walk or sit alone.
- Never fold when your baby is in the swing.

SAFETY REQUIREMENTS TO FULFIL

- Assembly must be carried out by an adult.
- Keep small parts out of the reach of children.
- This product does not replace a basket or a cot for babies. If your child needs to sleep, we advise you to move him/her in a basket or a suitable cot.
- Do not use the product if there are broken or missing items.
- Do not use accessories or spare parts other than those approved by the manufacturer.
- Before use, check that the locking mechanisms are properly tightened and adjusted.
- Check the suspension system of the swing regularly.
- Always use a 5-point safety harness.
- Do not use the swing without its protective cover.
- Never use the swing on a soft surface (bed, sofa, cushion), the seat may sway and endanger your child.
- Keep the swing away from flames, intense heat sources, electrical outlets, extension cords, electric cookers or any items that may be within reach of the child.
- To avoid risk of suffocation, keep the plastic bags of the packaging out of the reach of infants and children.
- Never add pillows, blankets or cushions, use only the headrest supplied with your swing.
- Do not place objects with cords around the neck of the child; do not hang cords from the swing or hook them to toys. These actions could cause strangulation of the child.
- Do not place the swing near a window where cords of the blinds or drapes could strangle the child.
- Do not attach any toys other than those provided by Badabulle.
- During a long period of disuse, remove the batteries and store the swing out of the reach of children.

CAUTION

Battery Type Recommended 4 x 1.5V LR6 batteries (not included)

- Non-rechargeable batteries should not be recharged. Otherwise, they may explode or leak.
- Do not mix different battery types or new batteries with old batteries.
- Batteries are to be inserted with the correct polarity.
- Dead batteries must be removed from the swing.
- Keep batteries out of the reach of children.
- Replace the batteries when the swing stops working satisfactorily.
- Remove the batteries before storing the swing for a long period.
- Dispose of batteries in the proper container.
- Replace and recharge all the batteries at the same time.
- Rechargeable batteries are to be charged under adult supervision.
- Do not recharge a rechargeable battery with a different charger.
- The power terminals are not to be short-circuited.
- Do not throw batteries into the fire as they may explode or release toxic substances.
- Power supply units used with the swing for children should be monitored regularly in order to detect damage to the wire, the socket, the box and other parts. Do not use the power supply unit if damaged.
- The swing for children should only be used with the recommended power supply unit.
- Do not use any other type of adapter, as this could damage the swing and result in injury.

ASSEMBLY OF THE SWING

1. Assembly of the swing support

- Open the support tube towards the both sides of left and right sidebars (a and c); press down the button and meanwhile fold the support tube towards the middle for folding (picture 1).
- Insert the front and back leg tubes (d) into the support tube of the sidebars (a and c) and make sure the shrapnel inside the tube pop well (picture 2).

2. Assembly of the seat of the swing

- Assemble the seat frame (b) to the shaft of the sidebars (a and c), then cover the plum blossom button, cap button (f) and davit cover (g) as shown in the picture (3). Try to pull the boom tube after installation to make sure it reached in position.
- Fix the shoulder tape according to the pictures (4).

3. Installation of the toy bar

- Insert each end of the toy bar into the proper slots (picture 5).

WARNINGS: do not raise the swing using the toy bar.

4. Installation of batteries

- The electronic box of the swing must be powered with 4 x 1.5V AA batteries (not included). For best performance, use alkaline batteries. Put the batteries into the left bar (a): loosen the screw by screwdriver (not included), then remove the battery cover and put the batteries according to the correct polarity into the battery compartment. Finally cover and fix the battery cover (picture 6).

5. Power connection

- IMPORTANT:** before carrying out any operation, check that your swing is turned off.
- The swing can work connected to a power outlet using a power supply unit (not included).
 - Input:** 100-240V / 50/60Hz
 - Output:** 5,8-6V / 800-1000 mA
 - The power supply unit should be checked regularly to detect damage to the wire, the socket, the box and other parts. Do not use the device if damaged.
 - The swing should only be used with the recommended power supply unit. Insert the terminal of the power supply unit into the proper hole and connect the other end to the wall outlet (picture 7).

USAGE INSTRUCTIONS

1. Installing your baby in the glider

- WARNING:** always use the 5-point safety harness supplied.
- IMPORTANT:** make sure that the harness straps are not twisted.
- Put your baby in the glider in the seated or laying down position. Close the 5-point harness (h). Adjust the 5-point harness at the shoulders and waist, if necessary.

2. Inclining the seat

- WARNING:** never change the seat's inclination when your baby is in the glider. Remove the baby before each manipulation.
- Simultaneously press the 2 buttons (i) located on the seating base's sides and swing the seat to adjust it to the desired inclination.

3. Bouncer chair function

- Once the glider is opened, it can be used as a bouncer chair. To do so, simply push in the button (j) located at the top of the glider's left leg. The glider is fixed and prevents any swaying motions.

4. Folding the glider

- Fold the seat and lock it by the snap fastener.
- Simultaneously press the 2 buttons (k) located on the axes at the top of the glider's front legs to fold up the front legs.
- Simultaneously press the 2 buttons (l) located on the axes at the top of the glider's back legs to fold up the back legs.

START-UP

1. Adjusting the swing

CAUTION: do not rock the swing manually; the desired speed will be reached within 20/45 seconds after selection.

Press on the button (m); the 5 LEDs located next to the button indicate the level of the rocking movement. The slowest speed corresponds to 1, while the fastest one to 5. Press successively on the button (m) to raise the rocking motion and on the button (n) to slow it down. To stop it, bring the speed to level 0 using the button (n).

2. Adjusting the music

- To play music, press on the button (o) once.
- To raise the volume of the music (4 levels of volume), press successively on the button (o). To stop the music, press a fifth time on the button (o).
- To change music, press a sixth time on the button (o). There are 12 musics in total.

3. Adjusting the timer

Press on the button (p) to activate the timer; you can select the time by pressing this button several times. The LED light indicator indicates the selected time (8 minutes, 15 minutes and 30 minutes). If you do not want to set the timer and would like the swing to rock continuously, press the button again so that no LED is lit.

CARE AND MAINTENANCE

- Check the swing often to make sure that there are no loose screws, worn parts, torn material or unstitched points.
- Have the parts replaced or repaired as needed. Use replacement parts recommended by Badabulle only.
- Clean the swing regularly.
- The seat cover is removable and machine washable at 30°C.
- The surfaces of the headrest and the lining of the swing are washable. Use a damp cloth with soap to wash.
- To clean the frame of the swing, use only household soap or detergent and warm water. Do not use bleach.
- Excessive exposure to direct sunlight or heat may cause discoloration or deformation of parts.

IMPORTANTE! LEGGERE ATTENTAMENTE E CONSERVARE PER FUTURO RIFERIMENTO.

Leggere attentamente le istruzioni dell'altalena prima dell'uso. Se l'altalena non è utilizzata secondo le istruzioni può fare male al bambino!

COMPONENTI

- Barra laterale destra con scatola elettronica
- Setola dell'altalena
- Barra laterale sinistra
- Gamba anteriore e posteriore
- Barra portagiochi
- Bottoni
- Calotta di copertura

ATTENZIONE

Attenzione: Alimentatore esterno (non incluso)

- Per avere l'alimentatore di rete, contattate la nostra Hotline services@badabulle.fr
- L'altalena deve essere utilizzata unicamente con l'alimentatore consigliato.
- Gli alimentatori devono essere controllati regolarmente per poter rilevare eventuali danni al filo, alla presa, alla scatola e alle altre parti. In caso di danno, non utilizzare l'apparecchio.
- Non lasciare mai il bambino incustodito.
- Non usare questo prodotto quando il tuo bambino è in grado di stare seduto da solo o pesa più di 9 kg.
- Questo prodotto non è inteso per prolungati periodi di sonno.
- Non utilizzare mai questo prodotto su superfici rialzate (per esempio un tavolo).
- Utilizzare sempre i sistemi di ritenuta.
- Per evitare lesioni assicurarsi che i bambini siano lontani durante le operazioni di apertura e chiusura del prodotto.
- Non lasciar giocare i bambini con questo prodotto.
- Non muovere o sollevare questo prodotto con il bambino all'interno.
- Non utilizzare mai la barra portagiochi per sollevare o spostare il prodotto.
- Tenere sempre l'altalena su una superficie piana.
- Il prodotto non è adatto a bambini che sanno già camminare o stare seduti da soli.
- Non ripiegare mai il prodotto quando il bambino è nell'altalena.

PRESCRIZIONI DI SICUREZZA DA RISPETTARE

- L'assemblaggio deve essere effettuato da un adulto.
- Tenere i pezzi piccoli fuori dalla portata dei bambini.
- Questo prodotto non sostituisce una culla o un lettino per bambini. Se il vostro bambino ha bisogno di dormire, si consiglia di spostarlo in una culla o in un letto adatto.
- Non utilizzare il prodotto in caso di elementi rotti o mancanti.
- Non utilizzare accessori o pezzi di ricambio diversi da quelli approvati dal fabbricante.
- Prima dell'uso, controllare che i meccanismi di blocco siano ben serrati e regolati correttamente.
- Controllare regolarmente il sistema di sospensioni dell'altalena.
- Utilizzare sempre un'imbracatura di sicurezza a 5 punti.
- Non utilizzare l'altalena senza la sua fodera protettiva.
- Non utilizzare mai l'altalena su una superficie morbida (letto, divano, cuscino); la seduta potrebbe oscillare e causare un pericolo per il vostro bambino.
- Alontanare l'altalena da fiamme, fonti di calore intenso, prese elettriche, prolunghe, cucine elettriche, ecc. o da oggetti che possano essere alla portata del bambino.
- Per evitare qualsiasi rischio di soffocamento, conservare le buste di plastica dell'imballaggio fuori dalla portata dei neonati e bambini.
- Non aggiungere mai guanciali, coperte o imbottiture; utilizzare unicamente il poggiatesta fornito con la vostra altalena.
- Non mettere oggetti dotati di cordicelle intorno al collo del bambino; non appendere cordicelle all'altalena e non agganciarle intorno ai giochi. Queste azioni potrebbero causare lo strangolamento del bambino.
- Non posizionare l'altalena vicino a una finestra dove i cordoni delle tapparelle o delle tende potrebbero strangolare il bambino.
- Non attaccare giochi diversi da quelli forniti da Badabulle.
- Durante un periodo di inutilizzo prolungato, togliere le pile e riporre l'altalena fuori dalla portata dei bambini.

ATTENZIONE

Tipo di pile consigliate 4 pile da 1,5V LR6 (non incluse)

- Le pile non ricaricabili non devono essere ricaricate. In caso contrario, potrebbero esplodere o presentare perdite di liquido.
- Non bisogna mescolare tipi diversi di pile e nemmeno pile nuove e pile usate.
- Le pile devono essere inserite rispettando la polarità corretta.
- Le pile scariche devono essere tolte dall'altalena.
- Conservare le pile fuori dalla portata dei bambini.
- Sostituire le pile quando l'altalena smette di funzionare in modo soddisfacente.
- Togliere le pile prima di riporre l'altalena per un lungo periodo.
- Celtare le pile nell'apposito contenitore.
- Sostituire e ricaricare tutte le pile contemporaneamente.
- Le pile ricaricabili devono essere caricate sotto la sorveglianza di un adulto.
- Non ricaricare una pila ricaricabile con un caricatore diverso.
- I morsetti di alimentazione non devono essere cortocircuitati.
- Non toccare le pile con il fuoco, poiché potrebbero esplodere o rilasciare sostanze nocive.
- Gli alimentatori utilizzati con l'altalena sospesa per bambini devono essere controllati regolarmente per poter rilevare eventuali danni al filo, alla presa, alla scatola e alle altre parti. In caso di danno, non utilizzare l'alimentatore.
- L'altalena sospesa per bambini deve essere utilizzata unicamente con l'alimentatore consigliato.
- In caso di utilizzo di un altro alimentatore, l'altalena rischia di essere danneggiata e può causare lesioni.

ASSEMBLAGGIO DELL'ALTALENA

Assemblaggio del supporto dell'altalena

- Aprire i tubi di supporto dai due lati delle barre laterali sinistra e destra (a e c); schiacciare il bottone e, contemporaneamente il tubo di supporto a partire dal centro verso l'esterno (figura 1).
- Inserire i tubi della gamba anteriore e posteriore (d) nel tubo di supporto delle barre laterali (a e c), accertandosi che il perno a scatto all'interno del tubo fuoriesca correttamente (figura 2).

Assemblaggio della seduta dell'altalena

- Assemblare il telaio della seduta (b) sullo stelo delle barre laterali (a e c), quindi inserire il bottone a forma di fiore, il bottone tondo (f) e la calotta di copertura dell'ingranaggio (g) come illustrato nella figura (3). Dopo avere inserito il supporto verticale, verificare che sia fissato in posizione.
- Fissare le bretelle come mostrato nelle figure (4).

Installazione della barra portagiochi

- Inserire ogni estremità della barra portagiochi nelle apposite fessure (figura 5).
- AVVERTENZE:** non sollevare l'altalena per mezzo della barra portagiochi.

Installazione delle pile

- La scatola elettronica dell'altalena deve essere alimentata con 4 pile da 1,5V AA (non incluse).
- Per una prestazione migliore, utilizzare pile alcaline. Inserire le batterie nella barra destra (a): allentare la vite con un cacciavite (non incluso), quindi rimuovere il coperchio del vano batterie e inserire le batterie secondo la giusta polarità nel vano batterie. Infine richiudere fissando il coperchio del vano batterie (figura 6).

Collegamento di rete

IMPORTANTE: prima di effettuare qualsiasi operazione, verificate che la vostra altalena sia spenta.

L'altalena può funzionare collegata a una presa di rete per mezzo dell'alimentatore (non incluso).

Ingresso: 100-240V / 50/60Hz

Uscita: 5,8-6V / 800-1000 mA

Gli alimentatori devono essere controllati regolarmente per poter rilevare eventuali danni al filo, alla presa, alla scatola e alle altre parti.

In caso di danno, non utilizzare l'apparecchio.

L'altalena deve essere utilizzata unicamente con l'alimentatore consigliato.

Inserire il terminale dell'alimentatore nell'apposito foro e collegare l'altra estremità alla presa di rete (figura 7).

UTILIZZO

Come far sedere il bebè sul dondolo

AVVERTENZA: utilizzare sempre l'imbracatura di sicurezza a 5 punti fornita. **IMPORTANTE:** controllare che le bretelle dell'imbracatura non siano attorcigliate. Collocare il bebè nel dondolo in posizione seduta o sdraiata. Chiudere l'imbracatura a 5 punti (h). Regolare l'imbracatura a 5 punti al livello delle spalle o della vita se necessario.

Inclinazione del seggiolone

AVVERTENZA: non cambiare mai l'inclinazione del seggiolone mentre il bebè è seduto sul dondolo; togliere il bambino prima di ogni manipolazione. Premere simultaneamente i due pulsanti (n) situati sui lati della seduta per regolare l'inclinazione del seggiolone a quella desiderata.

Funzione transit

Il dondolo, una volta aperto, può essere utilizzato come un transit; per questo basta premere il pulsante (j) situato sopra il piede sinistro del dondolo. Questo permette di bloccare il dondolo ed evitare così ogni oscillazione.

Ripiegatura del dondolo

- Ripiegare la seduta e bloccarla con il bottone a pressione.
- Premere contemporaneamente i 2 bottoni (k) situati sugli assi sulla parte superiore delle gambe anteriori del dondolo per ripiegare le gambe anteriori.
- Premere contemporaneamente i 2 bottoni (l) situati sugli assi sulla parte superiore delle gambe posteriori del dondolo per ripiegare le gambe posteriori.

AVVIAMENTO

Regolazione del dondolo

ATTENZIONE: non dondolare manualmente l'altalena; la velocità desiderata si attiverà nel giro di 20 / 45 secondi dalla selezione del livello di dondolo. Premere il pulsante (m); i 5 LED situati vicini al pulsante indicano il livello di dondolamento. La velocità più bassa corrisponde a 1, mentre la più alta è a 5. Premere successivamente il pulsante (n) per accelerare il movimento di dondolamento e il pulsante (n) per rallentarlo. Per fermarlo, portare il livello di velocità su 0 usando il pulsante (n).

Regolazione del timer

Premere il pulsante (p) per attivare il timer; si può selezionare il tempo premendo questo pulsante più volte. L'indicatore luminoso a LED indica il tempo selezionato (8 minuti, 15 minuti o 30 minuti). Se non desiderate impostare alcun timer e volete che l'altalena dondoli di continuo, premere di nuovo il tasto in modo che nessun led sia illuminato di rosso.

Regolazione della musica

Per sentire musica, premere una volta il pulsante (o). Per alzare il volume della musica (4 livelli di volume), premere successivamente il pulsante (o). Per interrompere la musica, premere una quinta volta il pulsante (o). Per cambiare musica, premere una sesta volta il pulsante (o). In totale ci sono 12 musiche.

CURA E MANUTENZIONE

- Controllare spesso l'altalena per assicurarsi che non ci siano viti allentate, pezzi consumati, tessuti strappati o punti scuciti.
- Far sostituire o riparare i pezzi, se necessario. Utilizzare unicamente pezzi di ricambio consigliati da Badabulle.
- Pulire regolarmente l'altalena.
- Il poggiatesta e la fodera dell'altalena sono lavabili in superficie. Per fare ciò, utilizzate un panno umido con del sapone.
- Per pulire il telaio dell'altalena, utilizzare esclusivamente del sapone domestico o un detergente e dell'acqua tiepida. Non utilizzare candeggina.
- Un'esposizione eccessiva ai raggi solari diretti o al calore può provocare la decolorazione o la deformazione dei pezzi.

IMPORTANTE! LEER DETENIDAMENTE Y MANTENERLAS PARA FUTURAS CONSULTAS.

Por favor, lea atentamente las instrucciones del balancín antes de usarlo. ¡Puede provocar lesiones al bebé si se usa el balancín sin seguir las instrucciones!

COMPOSICION

- a. Pata lateral derecha con dispositivo electrónico
- b. Asiento del balancín
- c. Pata lateral izquierda
- d. Patas delanteras y traseras
- e. Arco de juego
- f. Botón
- g. Tapa

ADVERTENCIAS

Atención: Adaptador externo (no distribuido)

- Para obtener el adaptador de alimentación, contacte con nuestra línea de asistencia servicios@badabulle.fr
- La mecedora solamente debe utilizarse con el adaptador recomendado.
- Los adaptadores deben ser examinados regularmente para observar posibles daños en el cordón, la toma de agarre, la caja y las otras partes. No utilice el aparato en caso de observar daños.
- Nunca deje al niño sin vigilancia.
- No utilice este producto si el niño puede permanecer sentado por sí solo o pesa más de 9 Kg.
- Este producto no debe utilizarse para períodos prolongados de sueño.
- Nunca utilice este producto sobre superficies elevadas (por ejemplo una mesa).
- Utilice siempre los sistemas de retención.
- Para evitar lesiones, asegúrese de que los niños estén alejados durante las operaciones de apertura y cierre del producto.
- No deje que los niños jueguen con este producto.
- No mueva ni levante este producto con el niño dentro.
- No utilice nunca el arco de juego para levantar o desplazar este producto.
- Coloque siempre el balancín sobre una superficie plana.
- El producto no es adecuado para bebés que ya pueden caminar o sentarse solos.
- Nunca lo plegue si su bebé está en el balancín.

CONSIGNAS DE SEGURIDAD A RESPETAR

- El montaje debe ser realizado por un adulto.
- Mantenga las piezas fuera del alcance de los niños.
- Este producto no sustituye a una cuna portátil ni a una cama para bebé. Si su niño necesita dormir, conviene que lo coloque en una cuna portátil o en una cama adaptada.
- No utilice el producto si uno o varios elementos están rotos o faltan.
- No utilice accesorios o piezas de recambio diferentes de aquellos aprobados por el fabricante.
- Antes de la utilización, verifique que los mecanismos de fijación estén bien encajados y correctamente ajustados.
- Verifique regularmente el sistema de suspensión de la mecedora.
- Utilice siempre un arnés con 5 puntos de seguridad.
- No utilice la mecedora sin su funda de protección.
- No utilice la mecedora en una superficie blanda (cama, sofá, almohadilla); el asiento podría bascular y provocar un peligro para su niño.
- Mantenga alejada la mecedora de las llamas, fuentes de calor intensas, tomas eléctricas, prolongadores, cocinas etc. u objetos que puedan estar al alcance del niño.
- Para evitar cualquier riesgo de asfixia, conserve las bolsas de plástico fuera del alcance de los bebés y de los niños pequeños.
- No añada nunca almohada, manta o acolchado; utilice únicamente el reposacabezas enviado con su mecedora.
- No coloque objetos con cuerdas, alrededor del cuello del niño, no cuelgue cuerdas en la mecedora ni cuerdas en los juguetes. Estas prácticas podrían causar el estrangulamiento del bebé.
- No coloque la mecedora cerca de una ventana donde las cuerdas de una persiana enrollable o de cortinas podrían estrangular al niño.
- No enganche otros juguetes que no sean aquellos entregados por Badabulle.
- Durante un periodo de almacenaje prolongado quite las pilas y guarde la mecedora en un lugar fuera del alcance de los niños.

ATENCIÓN

Tipo de pila recomendadas 4 pilas de 1,5V LR6 (no distribuidas)

- Las pilas no recargables no deben ser recargadas. En caso contrario, podrían explotar o sufrir fugas.
- No hay que mezclar diferentes tipos de pilas, ni mezclar pilas nuevas y usadas.
- Las pilas deben colocarse con la polaridad adecuada.
- Las pilas descargadas deben quitarse de la mecedora.
- Mantenga las pilas fuera del alcance de los niños.
- Cambie las pilas cuando la mecedora deje de funcionar de manera satisfactoria.
- Quite las pilas antes de guardar su mecedora durante un periodo prolongado.
- Tire las pilas en un contenedor habilitado al efecto.
- Sustituya y recargue todas las pilas al mismo tiempo.
- Las pilas recargables deben cargarse bajo la supervisión de un adulto.
- No recargue una pila recargable en un cargador diferente.
- Las bornas de alimentación no deben ser cortocircuitadas.
- No tire las pilas al fuego ya que podrían explotar o liberar sustancias nocivas.
- Los adaptadores utilizados con la mecedora suspendida para bebé deben examinarse regularmente para observar los posibles daños en el cordón, la toma, la caja y las otras partes y, en el caso de que se observaran daños, no utilizar nunca el adaptador.
- La mecedora suspendida para niño solamente debe utilizarse con el adaptador recomendado.
- En caso de que se utilice otro adaptador, el balancín podría dañarse y provocar lesiones.

MONTAJE DE LA MECEDORA

• Montaje de las patas de la mecedora

1. Desplace las barras de sujeción de ambos lados de los soportes laterales derecha e izquierda (a y c); pulse el botón a la vez que tira de la barra de sujeción del centro hacia el exterior (imagen 1).
2. Inserte las patas delanteras y traseras (d) en la barra de sujeción de las patas laterales (a y c) y verifique que el botón resorte del tubo esté bien encajado (imagen 2).

• Montaje del asiento de la mecedora

3. Coloque el armazón del asiento (b) en el eje de las patas laterales (a y c) y, a continuación, cubra el botón en forma de flor, la tapa (f) y la tapa del brazo (g) tal como se muestra en la imagen (3). Tras la instalación, trate de tirar de la barra para asegurarse de que ha alcanzado la posición correcta.

4. Fije los tirantes de sujeción tal como se indica en la imagen (4).

• Instalación del arco de juguete

5. Introducir cada extremo del arco de juguete en las ranuras dispuestas para ello (imagen 5).

ADVERTENCIA: no levantar la mecedora para el arco de juguete.

• Instalación de las pilas

6. La caja electrónica de la mecedora debe ser alimentada por 4 pilas de 1,5V AA (no suministradas). Para una mejor actuación, use pilas alcalinas. Coloque las pilas en la pata derecha (a): quite el tornillo con un destornillador (no incluido) y a continuación quite la tapa para insertar las pilas, respetando la polaridad indicada en el compartimento. Por último, coloque de nuevo la tapa y atornillela (imagen 6).

• Conexión en alimentador

IMPORTANTE: antes de todas las operaciones, compruebe que su mecedora esté desconectada.

7. La mecedora puede funcionar en una toma de alimentación con ayuda del adaptador (no distribuido).

Entrada: 100-240V / 50/60Hz

Salida: 5,8-6V / 800-1000 mA

Los adaptadores deben ser examinados regularmente para observar posibles daños en el cordón, la toma de agarre, la caja y las otras partes.

No utilice el aparato en caso de observar daños.

La mecedora solamente debe utilizarse con el adaptador recomendado.

Conecte la boquilla del adaptador en el orificio previsto a tal efecto y la parte en el enchufe (imagen 7).

INSTRUCCIONES DE USO

• Instalación del bebé en el balancín

ADVERTENCIA: utilizar siempre el arnés de seguridad de 5 puntos incluido.

IMPORTANTE: cuidar de que los tirantes del arnés no estén retorcidos. Colocar al bebé en el balancín en posición sentada o acostada. Cerrar el arnés de 5 puntos (h). Si es necesario, ajustar el arnés de 5 puntos en los hombros o en la cintura.

• Inclinación del asiento

ADVERTENCIA: no cambiar nunca la inclinación del asiento cuando el bebé está sentado en el balancín.

Retirar al niño antes de cada manipulación.

Presionar simultáneamente los 2 botones (i) situados en los lados del asiento y bascular éste para ajustar la inclinación deseada.

• Función tumbona

Una vez abierto, el balancín puede utilizarse como una tumbona. Para ello, basta con accionar el botón (j) situado en la parte superior de la pata izquierda del balancín. Esto permite bloquear el balancín, evitando así todo balanceo.

• Plegado del balancín

1. Plegue el asiento y asegúrelo con el cierre de broche.
2. Presione simultáneamente los 2 botones (k) que se encuentran en los ejes situados en la parte superior de las patas delanteras del balancín para plegar las patas delanteras.
3. Presione simultáneamente los 2 botones (l) que se encuentran en los ejes situados en la parte superior de las patas traseras del balancín para plegar las patas traseras.

PUESTA EN MARCHA

• Ajuste del equilibrio

ATENCIÓN: no balancear manualmente la mecedora, la velocidad deseada se alcanzará pasados entre 20 y 45 segundos después de la selección de nivel del balanceo. Pulse el botón (m); los 5 LEDs situados al lado del botón indican el nivel de balanceo. 1 corresponde a la velocidad mínima de balanceo y 5 a la máxima. Pulse sucesivamente el botón (m) para incrementar la velocidad de balanceo y el botón (n) para disminuirla. Para detener el balanceo, reduzca la velocidad a 0 pulsando el botón (n).

• Ajuste del temporizador

Pulse el botón (p) para activar el temporizador, puede seleccionar el tiempo pulsando el botón varias veces. El indicador LED indica el tiempo seleccionado (8 minutos, 15 minutos y 30 minutos). Si no desea ningún temporizador y que la mecedora se balancee continuamente, apriete nuevamente el botón hasta que un led no se haya encendido de rojo.

• Ajuste de la música

Para que suene la música, pulse una vez el botón (o). Para incrementar el volumen de la música (4 niveles de volumen), pulse sucesivamente el botón (o). Para detener la música, pulse una quinta vez el botón (o). Para cambiar la música, pulse una sexta vez el botón (o). Hay un total de 12 canciones.

CUIDADO Y MANTENIMIENTO

- Compruebe a menudo la mecedora para asegurarse de que no haya tornillos sueltos, piezas usadas de tejidos rotos, o puntos descosidos.
- Haga que se sustituyan o reparen las piezas si fuera necesario. Utilice únicamente piezas desechables aconsejadas por Badabulle.
- Limpie la mecedora con regularidad.
- Se puede lavar la superficie del reposacabezas y de la funda de la mecedora. Para ello, utilice un paño húmedo así como jabón.
- Para limpiar la zona de la mecedora, utilice exclusivamente jabón doméstico o un detergente y agua tibia. No utilice agua de javal.
- Una exposición excesiva al sol o al calor puede provocar la decoloración o el visillo de las piezas.

IMPORTANTE! LEIA CUIDADOSAMENTE E GUARDE PARA REFERÊNCIA FUTURA.

Leia atentamente as instruções do balaço antes de utilizar. A criança poderá sofrer ferimentos se o balaço não for utilizado de acordo com as instruções!

COMPOSIÇÃO

- Barra lateral direita com a caixa eletrônica
- Assento do balaço
- Barra lateral esquerda
- Pernas dianteiras e traseiras
- Barra de brinquedos
- Botão
- Tampa do braço articulado

ATENÇÃO

Atenção: Alimentador externo (não incluído)

- Para obter o alimentador de rede contate a nossa Hotline services@badabulle.fr
- A cadeirinha de balaço deve ser utilizada unicamente com o alimentador recomendado.
- Os alimentadores devem ser controlados regularmente para poder identificar eventuais danos ao fio, à tomada, à caixa ou às outras partes. No caso de dano, não utilize o aparelho.
- Nunca deixe o bebê sem vigilância.
- Não utilize este produto quando o seu filho já conseguir estar sentado sozinho ou pesar mais de 9 kg.
- Este produto não se destina a períodos prolongados de sono.
- Nunca utilize este produto sobre superfícies elevadas (por exemplo uma mesa).
- Utilize sempre os sistemas de retenção.
- Para evitar lesões, assegure-se de que as crianças estão afastadas durante as operações de abertura e fecho do produto.
- Não deixe as crianças brincarem com este produto.
- Não mova nem eleve este produto com a criança no interior.
- Jamais utilize a barra porta brinquedos para erguer ou deslocar o produto.
- ConsERVE sempre o balaço num lugar plano.
- O produto não é indicado para crianças que já consigam andar ou sentar-se sozinhas.
- Nunca dobre quando estiver uma criança no balaço.

PRESCRIÇÕES DE SEGURANÇA A SEREM RESPEITADAS

- A montagem deve ser efetuada por um adulto.
- Mantenha as peças pequenas longe do alcance das crianças.
- Este produto não substitui uma cesta ou uma caminha para bebês. Se o seu bebê precisar dormir, recomenda-se colocá-lo em uma cesta ou em uma cama adequada.
- Não utilize o produto em caso de elementos quebrados ou ausentes.
- Não utilize acessórios ou peças de reposição diversos daqueles aprovados pelo fabricante.
- Antes do uso, controle para que os mecanismos de bloqueio estejam bem apertados e regulados corretamente.
- Controle regularmente o sistema de suspensões da cadeirinha de balaço.
- Sempre utilize uma fixação de segurança de 5 pontos.
- Não utilize a cadeirinha de balaço sem o seu forro de proteção.
- Jamais utilize a cadeirinha de balaço em uma superfície macia (cama, sofá, almofada); o assento poderia oscilar, originando um perigo para o seu bebê.
- Afastar a cadeirinha das chamas, fontes de calor intenso, tomadas elétricas, extensões, fogões elétricos etc, ou de objetos que possam estar ao alcance do bebê.
- Para evitar qualquer risco de sufocamento conserve as sacolas de plástico da embalagem longe do alcance dos recém-nascidos e crianças.
- Jamais adicione travessouros, cobertas ou estofas; utilize unicamente o apoio para a cabeça fornecido com a sua cadeirinha de balaço.
- Não coloque objetos dotados de cordinhos ao redor do pescoço do bebê; não pendure cordinhos na cadeirinha de balaço e não enganche-as ao redor dos brinquedos. Estas ações podem causar o estrangulamento do bebê.
- Não coloque a cadeirinha de balaço perto de uma janela onde as cordas das persianas ou das cortinas podem estrangular o bebê.
- Não engate jogos diversos daqueles fornecidos pela Badabulle.
- Durante um prolongado período de desuso retire as pilhas e guarde a cadeirinha de balaço longe do alcance das crianças.

ATENÇÃO

Tipo de pilhas recomendadas 4 pilhas de 1,5V LR6 (não incluídas)

- As pilhas não recarregáveis não devem ser colocadas em nenhum recarregador. Do contrário, podem explodir ou apresentar vazamentos de líquido.
- Evite a mistura entre os diversos tipos de pilhas e entre pilhas novas e usadas.
- As pilhas devem ser inseridas respeitando-se a correta polaridade.
- As pilhas descarregadas devem ser retiradas da cadeirinha de balaço.
- Conserva as pilhas longe do alcance das crianças.
- Substitua as pilhas quando a cadeirinha de balaço cessar de funcionar satisfatoriamente.
- Retire as pilhas antes de guardar a cadeirinha de balaço por um longo período.
- Descarte as pilhas no recipiente específico.
- Substitua e recarregue todas as pilhas contemporaneamente.
- As pilhas recarregáveis devem ser carregadas somente sob a vigilância de um adulto.
- Não recarregue uma pilha recarregável com um carregador diverso.
- Os terminais de alimentação não devem ser curto-circuitados.
- Não jogue as pilhas no fogo, pois estas podem explodir ou liberar substâncias nocivas.
- Os alimentadores utilizados com a cadeirinha de balaço suspensa para crianças devem ser controlados regularmente para poder identificar eventuais danos ao fio, à tomada, à caixa ou às outras partes. No caso de dano, não utilize o aparelho.
- A cadeirinha de balaço suspensa para crianças deve ser utilizada unicamente com o alimentador recomendado.
- Se for utilizado outro adaptador, o balaço pode ficar danificado e causar ferimentos.

MONTEGEM DA CADEIRINHA DE BALAIÇO

Montagem do suporte da cadeirinha de balaço

- Insira as haste de apoio das barras laterais esquerda e direita (a e c); pressione o botão e ao mesmo tempo puxe a haste do centro para o exterior (imagem 1).
- Insira os tubos das pernas dianteiras e traseiras (d) no tubo de apoio das barras laterais (a e c) e certifique-se de que o botão de pressão no interior do tubo sai corretamente (imagem 2).

Montagem do assento da cadeirinha de balaço

- Monte a estrutura do assento (b) na haste das barras laterais (a e c) e, em seguida, tape o botão em forma de flor, o botão (f) e o braço articulado (g) como se mostra na imagem (3). Experimente puxar haste vertical do assento após a instalação para se certificar de que está encaixado na posição.
- Prenha a alça de acordo com as imagens (4).

Instalação

- Insira cada extremidade da barra porta brinquedos nas fissuras específicas (imagem 5).
- ADVERTÊNCIAS:** não erga a cadeirinha de balaço através da barra porta brinquedos.

Instalação das pilhas

- A caixa eletrônica da cadeirinha de balaço deve ser alimentada com 4 pilhas de 1,5V AA (não incluídas). Para um melhor desempenho utilize pilhas alcalinas. Coloque as pilhas na barra metálica (a); desapele o parafuso com uma chave de fendas (não incluída) e, em seguida, remova a tampa do compartimento das pilhas e coloque as pilhas no respectivo compartimento respeitando a polaridade correta. Finalmente, volte a colocar a tampa do compartimento das pilhas (imagem 6).

Ligação de rede

IMPORTANTE: antes de efetuar qualquer operação verifique se a sua cadeirinha de balaço está desligada.

7. A cadeirinha de balaço pode funcionar ligada a uma tomada de rede por meio do alimentador (não incluído).

Ingresso: 100-240 V / 50/60 Hz

Saída: 5,8-6 V / 800-1000 mA

Os alimentadores devem ser controlados regularmente para poder identificar eventuais danos ao fio, à tomada, à caixa ou às outras partes.

Não utilize o aparelho em caso de danos. A cadeirinha de balaço deve ser utilizada unicamente com o alimentador recomendado. Insira o terminal do alimentador no furo específico e ligue a outra extremidade na tomada de rede (imagem 7).

INSTRUÇÕES DE UTILIZAÇÃO

Instalação do bebê no balaço

AVISO: utilize sempre o cinto de segurança de 5 pontos fornecido.

IMPORTANTE: certifique-se de que as alças do cinto não estão torcidas.

Coloque o bebê no balaço na posição sentada ou deitada. Feche o cinto de segurança de 5 pontos (h). Ajuste o cinto de segurança de 5 pontos a nível dos ombros ou da cintura, se necessário.

Inclinação do assento

AVISO: nunca mude a inclinação do assento quando o bebê se encontra no balaço. Retire a criança antes de cada operação.

Pressione em simultâneo os 2 botões (i) situados nos lados do assento e oscile o assento para ajustar a inclinação pretendida.

Função de espreguiçadeira

Uma vez aberto, o balaço pode ser utilizado como uma espreguiçadeira. Para tal, basta-lhe encaixar o botão (j) situado em cima do pé esquerdo do balaço. Este permite fixar o balaço e, deste modo, evitar todos os balanços.

Dobragem do balaço

- Rebata o assento e trave-o com o botão de pressão.
- Pressione simultaneamente os 2 botões (k) situados nos eixos na parte superior das pernas dianteiras do balaço para dobrar as pernas dianteiras.
- Pressione simultaneamente os 2 botões (l) situados nos eixos na parte superior das pernas traseiras do balaço para dobrar as pernas traseiras.

ACIONAMENTO

Regulação do balaço

ATENÇÃO: não balaçoar manualmente a cadeirinha de balaço; a velocidade desajada será ativada no arco de 20 / 45 segundos a partir da seleção do nível do balaço.

Pressione o botão (m); os 5 LED situados junto ao botão indicam o nível do movimento de balaço. A velocidade mais lenta corresponde a 1 e a mais rápida a 5. Pressione sucessivamente o botão (m) para aumentar o movimento de balaço e o botão (n) para abrandá-lo. Para pará-lo, ajuste a velocidade para o nível 0 com o botão (n).

Regulação do timer

Pressione o botão (p) para ativar o temporizador; pode selecionar a hora pressionando este botão várias vezes. A luz LED indica a hora selecionada (8 minutos, 15 minutos e 30 minutos). Se você não desejar configurar um timer e quiser que a cadeirinha balaço continuamente, pressione novamente a tecla de modo que nenhum led emita luz vermelha.

Regulação da música

Para reproduzir música, pressione o botão (o) uma vez. Para aumentar o volume da música (4 níveis de volume), pressione sucessivamente o botão (o). Para parar a música, pressione o botão (o) uma quinta vez. Para alterar a música, pressione o botão (o) uma sexta vez. Existem 12 músicas no total.

CUIDADO Y MANTENIMENTO

- Controle frequentemente a cadeirinha de balaço para certificar-se de que não existam parafusos frouxos, peças consumidas, tecidos rasgados ou pontos descosturados.
- Substitua ou leve as peças para o conserto, se necessário. Utilize unicamente peças de reposição recomendadas pela Badabulle.
- Limpe regularmente a cadeirinha de balaço.
- As superfícies do apoio para a cabeça e do forro da cadeirinha são laváveis. Para lavá-las, utilize um pano húmido com sabão.
- Para limpar o chassis da cadeirinha de balaço utilize exclusivamente sabão doméstico com um detergente e água morna. Não utilize lixívia.
- Uma excessiva exposição aos raios solares diretos ou ao calor pode provocar a decoloração ou a deformação das peças.

WICHTIG! BITTE SORGFÄLTIG LESEN UND FÜR SPÄTERES NACHLESEN AUFBEWAHREN.

Bitte lesen Sie sich die Bedienungsanleitung der Schaukel vor Benutzung sorgfältig durch. Bei Nichteinhaltung der Anweisungen besteht beim Betrieb der Schaukel eine Verletzungsgefahr für das Kind!

AUFBAU

- Rechte Seitenstange mit Elektronikbox
- Schaukelsitz
- Linke Seitenstange
- Füße hinten und vorne
- Eifelbogen
- Rundknöpfe
- Abdeckung

WARNUNG

Achtung: Externes Netzteil (nicht enthalten)

- Um das Netzteil zu bestellen, rufen Sie unsere Hotline unter services@badabulle.fr
- Die Babyschaukel darf nur mit dem empfohlenen Netzteil betrieben werden.
- Die Netzteile müssen regelmäßig auf Schäden am Kabel, Stecker, Gehäuse oder anderen Bauteilen geprüft werden. Falls Schäden festgestellt werden, darf das Gerät nicht benutzt werden.
- Lassen Sie Ihr Kind nie unbeaufsichtigt.
- Dieses Produkt nicht mehr verwenden, sobald Ihr Kind ohne Unterstützung sitzen kann oder mehr als 9 kg wiegt.
- Dieses Produkt ist nicht für längere Schlafzeiten vorgesehen.
- Dieses Produkt niemals auf einer erhöhten Fläche (z. B. einem Tisch) verwenden.
- Verwenden Sie stets die Rückhaltesysteme.
- Um Verletzungen zu vermeiden, ist sicherzustellen, dass Kinder beim Auf- und Zusammenklappen dieses Produktes fern gehalten werden.
- Kinder nicht mit diesem Produkt spielen lassen.
- Dieses Produkt nicht bewegen oder anheben, wenn sich das Baby darin befindet.
- Heben Sie die Schaukel nie an der Spielzeugstange hoch.
- Stellen Sie die Schaukel immer an einer ebenen Stelle auf.
- Für Kinder, die bereits laufen oder alleine sitzen können, ist dieses Produkt nicht geeignet.
- Niemals zusammenklappen, wenn Ihr Baby in der Schaukel sitzt.

EINZUHALTENDE SICHERHEITSVORSCHRIFTEN

- Das Produkt darf nur von Erwachsenen zusammengebaut werden.
- Kleinteile außerhalb der Reichweite von Kindern aufbewahren.
- Dieses Produkt ist kein Ersatz für eine Babywiege oder ein Kinderbett. Zum Schlafen sollten Sie Ihr Kind in eine Wiege oder ein geeignetes Bett legen.
- Benutzen Sie das Produkt nicht, wenn Teile davon kaputt sind oder fehlen.
- Nur die vom Hersteller zugelassenen Zubehör- oder Ersatzteile verwenden.
- Überprüfen Sie vor dem Gebrauch, dass alle Halteelemente fest sitzen und richtig eingestellt sind.
- Kontrollieren Sie regelmäßig die Aufhängung der Schaukel.
- Benutzen Sie immer einen Fünfpunktsicherheitsgurt.
- Benutzen Sie die Schaukel nicht ohne den Schutzbezug.
- Benutzen Sie die Schaukel nicht auf weichen Flächen (Bett, Sofa, Kissen), denn der Sitz könnte schwanken und dadurch Ihr Kind in Gefahr bringen.
- Die Schaukel nicht in der Nähe von offenen Flammen, starken Wärmeequellen, Steckdosen, Verlängerungskabeln, Elektroherden u.s.w. aufstellen und keine Gegenstände in Reichweite des Kindes lassen.
- Bewahren Sie die Plastikverpackung außerhalb der Reichweite von Kindern und Babys auf, damit keinerlei Erstickengefahr besteht.
- Benutzen Sie keine zusätzlichen Kopfkissen, Decken oder Polster, sondern ausschließlich die mitgelieferte Kopfstütze.
- Legen Sie keine Gegenstände mit Schnüren um den Hals des Kindes und befestigen Sie keine Schnüre an der Schaukel oder in der Nähe des Spielzeugs. Das Kind könnte sich daran erdrosseln.
- Stellen Sie die Schaukel nicht in die Nähe eines Fensters, wo sich das Kind an den Schnüren der Gardinen oder Jalousien erdrosseln könnte.
- Nur Spielzeug von Badabulle an der Schaukel befestigen. Falls die Schaukel längere Zeit nicht genutzt wird, die Batterien herausnehmen und die Schaukel außerhalb der Reichweite von Kindern aufbewahren.

ACHTUNG

Optimaler Batterietyp 4 Batterien 1,5V LR6 (nicht enthalten)

- Nicht wiederaufladbare Batterien dürfen nicht aufgeladen werden. Andernfalls könnten sie explodieren oder Flüssigkeit verlieren.
- Keine unterschiedlichen Arten von Batterien oder neue und alte Batterien mischen.
- Die Batterien müssen richtig gepolt eingesetzt werden.
- Verbrauchte Batterien müssen aus dem Gerät herausgenommen werden.
- Die Batterien außerhalb der Reichweite von Kindern aufbewahren.
- Tauschen Sie die Batterien aus, sobald die Schaukel nicht mehr zurüdenstellend arbeitet.
- Nehmen Sie die Batterien heraus, wenn Sie die Schaukel länger nicht benutzen.
- Verbrauchte Batterien ordnungsgemäß entsorgen.
- Alle Batterien gleichzeitig austauschen oder aufladen.
- Wiederaufladbare Batterien müssen unter Aufsicht eines Erwachsenen aufgeladen werden.
- Eine wiederaufladbare Batterie nicht mit einem anderen Ladegerät aufladen.
- Die Anschlussklemmen dürfen nicht kurzgeschlossen werden.
- Batterien nicht auf Feuer werfen, da sie explodieren oder Schadstoffe freisetzen können.
- Die für die Babyschaukel verwendeten Netzteile müssen regelmäßig auf Schäden am Kabel, Stecker, Gehäuse oder anderen Bauteilen geprüft werden. Falls Schäden festgestellt werden, darf das Netzteil nicht benutzt werden.
- Die hängende Babyschaukel darf nur mit dem empfohlenen Netzteil verwendet werden.
- Bei Verwendung eines anderen Adapters kann die Babyschaukel beschädigt werden und Verletzungen verursachen.

AUFBAUEN DER SCHAUKEL

Montage des Gestells für die Schaukel

1. Öffnen Sie die Gestellstangen links und rechts nach beiden Seiten (a und c); drücken Sie die Taste (b) und ziehen Sie dabei gleichzeitig die Gestellstangen aus der Mitte nach außen (Abb. 1).
2. Stecken Sie die Stangen der vorderen und hinteren Füße (d) in die Gestellstange der Seitenstangen (a und c) und achten Sie darauf, dass die Feder in der Stange richtig einrastet (Abb. 2).

• Montage des Schaukelsitzes

3. Befestigen Sie den Sitz (b) an den Halteelementen der Seitenstangen (a und c) und stecken Sie dann die Pflaumenblüten-Taste, den Rundknopf (f) und die Abdeckung der Sitzstange (g) wie in Abb. (3) auf. Versuchen Sie nach der Montage, an den Stangen zu ziehen, an denen der Sitz hängt, um zu überprüfen, dass sie fest eingerastet sind.
4. Befestigen Sie die Schultergurte gemäß den Abbildungen (4).

• Anbringen der Spielzeugstange

5. Die beiden Enden der Spielzeugstange in die entsprechenden Öffnungen einsetzen (Abb. 5).

HINWEIS: Die Schaukel nicht an der Spielzeugstange anheben.

• Einsetzen der Batterien

6. Die Elektronik der Schaukel wird mit vier 1,5-V-Batterien vom Typ AA (nicht enthalten) betrieben. Für bestmögliche Leistung Alkali-Batterien verwenden. Setzen Sie die Batterien in der rechten Stange ein (a): Lösen Sie die Schraube mit einem Schraubenzieher (nicht enthalten), nehmen Sie dann den Batteriefachdeckel ab und legen Sie die Batterie mit der richtigen Polarität in das Batteriefach ein. Dann setzen Sie die Abdeckung wieder auf und schrauben den Batteriefachdeckel wieder fest (Abb. 6).

• Stromanschluss

WICHTIG: Stellen Sie als erstes sicher, dass die Schaukel ausgeschaltet ist.

7. Die Schaukel kann mit einem Netzteil (nicht enthalten) über das Stromnetz betrieben werden.

Spannungseingang: 100-240V / 50/60Hz

Spannungsausgang: 5,8-6V / 800-1000 mA

Die Netzteile müssen regelmäßig auf Schäden am Kabel, Stecker, Gehäuse oder anderen Bauteilen geprüft werden.

Falls Schäden festgestellt werden, darf das Gerät nicht benutzt werden. Die Babyschaukel darf nur mit dem empfohlenen Netzteil betrieben werden. Den Anschlussstecker des Netzteils in die entsprechende Anschlussbuchse und das andere Ende in die Steckdose stecken (Abb. 7).

BEDIENUNGSANLEITUNG

• Das Baby in die Schaukel setzen/legen

VORSICHT: Verstellen Sie nie die Neigung des Sitzes, immer das mitgelieferte 5-Punkt-Sicherheitsgeschirr.

WICHTIG: Achten Sie darauf, dass die Gurte des Geschirrs nicht verdreh sind. Setzen oder legen Sie das Baby in die Schaukel. Schließen Sie das 5-Punkt-Geschirr (h). Stellen Sie das Geschirr ggf. an den Schultern oder der Taille ein.

• Neigung des Sitzes

VORSICHT: Verstellen Sie nie die Neigung des Sitzes, wenn das Baby sich in der Schaukel befindet. Nehmen Sie das Kind immer heraus, bevor Sie etwas verstellen. Drücken Sie gleichzeitig auf die beiden Knöpfe (i) an den Seiten des Sitzes und kippen Sie den Sitz, um die gewünschte Neigung einzustellen.

• Liegefunktion

Die offene Schaukel kann als Liege verwendet werden, dafür muss nur der Knopf (j) oben am linken Fuß der Schaukel eingedrückt werden. So wird die Schaukel festgestellt und alle Schaukelbewegungen verhindert.

• Zusammenklappen der Schaukel

1. Klappen Sie den Sitz zusammen und verriegeln Sie ihn mit der Drucktaste.
2. Drücken Sie gleichzeitig auf die 2 Tasten (k), die sich an den Achsen oben an den vorderen Füßen der Schaukel befinden, um die vorderen Füße einzuklappen.
3. Drücken Sie dann gleichzeitig auf die 2 Tasten (l), die sich an den Achsen oben an den hinteren Füßen der Schaukel befinden, um die hinteren Füße einzuklappen.

EINSCHALTEN

• Einstellung der Schaukelbewegung

ACHTUNG: Die Schaukel nicht von Hand stoßen. Die gewünschte Geschwindigkeit wird innerhalb von 20-45 Sekunden nach der Einstellung erreicht. Drücken Sie die Taste (m); die 5 LEDs neben der Taste geben die Schaukelgeschwindigkeit an. 1 ist die langsamste Geschwindigkeit, 5 ist die schnellste Geschwindigkeit. Drücken Sie mehrmals die Taste (m), um die Schaukelgeschwindigkeit zu erhöhen, und die Taste (n), um die Schaukel langsamer zu stellen. Zum Abschalten der Schaukelgeschwindigkeit stellen Sie die Geschwindigkeit mit der Taste (n) auf 0.

• Einstellung des Timers

Drücken Sie die Taste (p), um den Timer einzuschalten; durch mehrmaliges Drücken dieser Taste können Sie die gewünschte Schaukeldauer einstellen. Die LED-Anzeige gibt die verbleibende Zeit und etwas an. Um die Musik auszuschalten, drücken Sie die Taste (o) ein fünftes Mal, um die Melodie zu wechseln, drücken Sie die Taste (o) ein sechstes Mal. Es gibt insgesamt 12 Melodien.

• Einstellung der Musik

Um die Musik einzuschalten, drücken Sie einmal die Taste (o). Um die Musik lauter zu stellen (4 Lautstärken), drücken Sie mehrmals die Taste (o). Um die Musik leiser zu stellen, drücken Sie die Taste (o) ein fünftes Mal. Um die Melodie zu wechseln, drücken Sie die Taste (o) ein sechstes Mal. Es gibt insgesamt 12 Melodien.

PFLEGE UND INSTANDHALTUNG

- Kontrollieren Sie die Schaukel öfters, um sicherzustellen, dass sie keine Mängel wie lockere Schrauben, abgenutzte Teile, zerrissenen Stoff oder aufgungene Nähte aufweist.
- Beschädigte Teile bei Bedarf austauschen oder reparieren lassen. Benutzen Sie dafür nur von Badabulle empfohlene Ersatzteile.
- Die Schaukel regelmäßig reinigen.
- Die Kopfstütze und der Bezug der Schaukel sind abwaschbar. Benutzen Sie dazu ein feuchtes Tuch und etwas Seife.
- Benutzen Sie für die Reinigung des Schaukelgestells ausschließlich Haushaltsseife oder ein Reinigungsmittel und lauwarmes Wasser. Nicht bleichen.
- Starke direkte Sonneneinstrahlung oder Hitze können zum Verblassen der Farben oder zur Verformung der Teile führen.

DŮLEŽITÉ! POKYNY SI POZORNĚ PŘEČTĚTE A USCHOVEJTE PRO POZDĚJŠÍ POUŽITÍ.

Před použitím si prosím pečlivě přečtěte návod k houpacímu lehátku. Pokud houpací lehátko nebude používáno podle návodu, může dítěti způsobit zranění!

SLOŽENÍ

- Pravá bočnice s elektronickou skříňkou
- Sedátko houpacího lehátka
- Levá bočnice
- Přední a zadní nohy
- Hrací hračka
- Knoflík
- Kryt

VAROVÁNÍ

Upozornění: síťový adaptér (není součástí balení)

- Houpací lehátko nesmí být používáno s jiným adaptérem, než který je doporučen výrobcem.
- Adaptéry musí být pravidelně kontrolovány, aby byla zjištěna případná vada na šňůře, skřínice nebo ostatních částech. V případě zjištění poškození přístroje nepoužívejte.
- Nikdy nenechávejte dítě bez dozoru.
- Nepoužívejte tento výrobek dokud Vaše dítě neumí samo sedět nebo jeho hmotnost je nižší než 9 kg.
- Tento výrobek není určen k tomu, aby v něm dítě spalo delší dobu.
- Nikdy nepoužívejte tento výrobek na vyvýšených površích (například na stole).
- Vždy používejte zadrzný systém.
- Abyste nedošlo ke zranění zajištěte, aby děti během otevírání a zavírání výrobku byly děti v dostatečné vzdálenosti.
- Nenechávejte, aby si děti s tímto výrobkem hrály.
- Výrobek nepřesunujte ani nezvedejte, jestliže se v něm dítě nachází.
- Nepoužívejte nikdy hrací hračky k přemístění nebo zdvihání výrobku.
- Houpací lehátko vždy umístějte na rovnou plochu.
- Výrobek není vhodný pro dítě, které už dokáže samo chodit nebo sedět.
- Nikdy houpací lehátko neskládejte, když je v něm dítě.

BEZPEČNOSTNÍ POKYNY

- Seřazení výrobku musí být prováděno dospělou osobou.
- Nepoužívejte poškozené nebo rozbité houpací lehátko.
- Drobné díly nenechávejte v dosahu dětí.
- Tento výrobek nenahrazuje kočku nebo postýlku dítěte. Pokud vaše dítě potřebuje spát, přemístěte ho do vyhovující kočky nebo postýlky.
- Nepoužívejte výrobek, pokud je neupraven nebo poškozený.
- Nepoužívejte jiná příslušenství nebo náhradní části, než ty, které jsou doporučené výrobcem.
- Před použitím zkontrolujte, zda je blokovací mechanismus správně umístěn a dobře seřazen.
- Pravidelně kontrolujte závěsný systém houpacího lehátka.
- Používejte vždy bezpečnostní péřibodový pás.
- Nepoužívejte houpací lehátko bez ochranného potahu.
- Odálte houpací lehátko od veškerých zdrojů ohně, intenzivního tepla, elektrických zásuvek, prodlužovacích šňůr, kuchyňských sporáků nebo předmětů v dosahu dítěte.
- Plastové obaly nenechávejte v dosahu miminek a malých dětí, hrozí riziko udušení.
- Nepoužívejte nikdy polštář, deku nebo podložku, používejte pouze opěrku hlavičky, která je součástí balení.
- Nedávejte nikdy dítěti kolem krku předměty na šňůrkách, nezavěšujte šňůrky na houpací lehátko na hračky, vystavíte dítě nebezpečí úskrcení.
- Neumístěte houpací lehátko do blízkosti okna se šňůrami rolet, závěsů, nebo záclon, hrozí nebezpečí úskrcení.
- Nezavěšujte jiné hračky, než hračky přibalené výrobcem Babymoov.

UPOZORNĚNÍ

Doporučený typ baterií: 4 baterie 1,5V LR6 (nejsou součástí balení)

- Nenabíjejte baterie, které k tomu nejsou určeny, mohlo by dojít k jejich explozi či úniku tekutiny.
- Nemíchejte různé typy baterií ani vybité baterie s nevybitými.
- Dbějte na správnou polaritu při vkládání baterií.
- Vybité baterie musí být odstraněny z přístroje.
- Nenechávejte baterie v dosahu dětí.
- Vyměňte baterie, jakmile houpací lehátko nefunguje uspokojivým způsobem.
- Před uložением houpacího lehátka na delší dobu vyjměte baterie.
- Baterie vyvažujte do nádob k tomu určených.
- Baterie vyměňujte a nabíjejte společně.
- Nabíjecí baterie musí být nabíjeny pod dohledem dospělé osoby.
- Nenabíjejte baterie v neodpovídající nabíječce.
- Zásuvky pro napájení nesmí být ve zkratu.
- Nehazujte baterie do ohně, mohlo by dojít k jejich explozi a k úniku škodlivých látek.
- V případě použití jiného adaptéru hrozí poškození houpacího lehátka a způsobení zranění.

SESTAVENÍ HOUPACÍHO LEHÁTKA

1. Sestavení noh houpacího lehátka

- Rozevřete trubky na obou stranách levé a pravé bočnice (a a c); zmáčkněte knoflík a současně táhněte trubku od středu směrem vně (obrázek 1).
- Vložte trubky předních a zadních noh (d) do opěrné trubky bočnic (a a c) a ujistěte se, že pružinový knoflík dobře zapadl (obrázek 2).

2. Sestavení sedátka

- Přimontujte rám sedátka (b) k hřídeli bočnic (a a c), pak navzájem překryjte knoflík ve tvaru květiny, knoflík ve tvaru kloboučku (f) a kryt pohyblivého ramene (g) podle obrázku (3). Po instalaci zkuste zatáhnout za trubku visivého ráhna, abyste se ujistili, že zapadlo do správné police.
- Upevněte ramenní popruhy podle obrázku (4).

3. Instalování hrací hračky

- Uvšněte konce hrací hračky do příslušných drážek (obrázek 5).
VAROVÁNÍ: nezděvižte houpací lehátko za hračku.

4. Vložení baterií

- Elektronická skříňka houpacího lehátka musí být napájena 4 bateriemi AA výkonu 1,5V (nejsou součástí balení). Pro lepší výkon použijte alkalické baterie.
Vložte baterie do pravé bočnice (a): povolte šroub šroubovákem (není obsahem balení), pak odstraňte kryt baterií a dejte baterie s dodržení správné polaridy do oddělení pro baterie. Na závěr umístěte a upevněte kryt baterií (obrázek 6).

5. Zapojení do sítě

- DŮLEŽITÉ:** nejprve se ujistěte, zda je houpací lehátko vypnuté.
Lehátko může být napájeno pomocí adaptéru (není součástí balení) přímo ze sítě.
Input: 100-240V / 50/60Hz
Output: 6,8-6V / 800-1000 mA
Adaptéry musí být pravidelně kontrolovány, aby byla zjištěna případná vada na šňůře, skřínice nebo ostatních částech.
V případě zjištění poškození přístroje nepoužívejte.
Houpací lehátko nesmí být používáno s jiným adaptérem, než který je doporučen výrobcem.
Zapojte konec adaptéru do příslušného otvoru a adaptér zapojte do sítě (obrázek 7).

NAVOD

• Instalace na dítě v houpáče

- UPOZORNĚNÍ:** Vždy používejte bezpečnostní pásy 5 bodů poskytované.
DŮLEŽITÉ: Ujistěte se, že popruhy nejsou přefroucené
Položte dítě na houpáče, zatímco sedí nebo vleže. Zavřete 5-bodový pás (h). Nastavte 5-bodový pás na ramena a kolem pasu v případě potřeby.

• Seat Titl

- UPOZORNĚNÍ:** Neměňte sklon sedadla, když je dítě na houpáče. Před manipulací Odsáraní dítě.
Současné stiskněte dvě tlačítka (i) na stranách sedadla a nakloňte sedadlo pro nastavení požadovaného úhlu.

• Funcke křeslo

- Houpáčka pro otevření může být použit jako slunce, na které stačí snap tlačítko (j) v horní části levé nohy švíhu. To umožňuje opravit švih a vyhnout se všem výkyvům.

• Skládání houpáčka

- Slotez sedátko a zafixujte jeho potahu patentkou.
- Současné stiskněte 2 knoflíky (k) umístěné na osách v horní části předních noh houpáčky, abyste poskládali přední nohy.
- Současné stiskněte 2 knoflíky (l) umístěné na osách v horní části zadních noh houpáčky, abyste poskládali zadní nohy.

UVEDENÍ DO CHODU

• Nastavení houpacího lehátka

- UPOZORNĚNÍ:** nehoupajte lehátkem ručně, požadovanou rychlost se spustí po 20 až 45 vteřinách pro provedení volby houpání.
Zmáčkněte knoflík (m). 5 LED diod umístěných blízko knoflíku ukazuje úroveň houpacího pohybu. Nejmolejší rychlosti odpovídá 1, zatímco té nejrychlejší 5. Opakované mačkání knoflík (m), abyste zvýšili houpací pohyb, a knoflík (n), abyste ho zpomalili. Pro zastavení nastavte rychlost na úroveň 0 pomocí knoflíku (n).

• Programování časovače

- Zmáčkněte knoflík (p) pro aktivaci časovače: čas můžete navolit několikanásobným zmáčknutím tohoto knoflíku. LED světelný indikátor ukazuje zvolený čas (8 minut, 15 minut a 30 minut). Pokud si nepřejete funkci časovače a chcete, aby se lehátko houpalo nepřetržitě, stlačte opět tlačítko a vyčkejte, až nebude svítit žádná kontrolka led.

• Programování melodie

- Pro hrání hudby zmáčkněte jednou knoflík (o).
Pro zvýšení hlasitosti hudby (4 úrovně hlasitosti) mačkajte opakovaně knoflík (o).
Pro zastavení hudby zmáčkněte pětkrát knoflík (o).
Pro změnu hudby zmáčkněte šestkrát knoflík (o). Celkem je k dispozici 12 hudebních kousků.

PĚČE A ÚDRŽBA

- Pravidelně kontrolujte, zda nejsou na houpacím lehátku uvolněné šrouby, opotřebená částí, roztržená tkanina nebo rozprávané švy.
- Podle potřeby vyměňte nebo nechte opravit jednotlivé díly. Používejte pouze náhradní části výrobce Babymoov.
- Houpací lehátko pravidelně umývejte.
- Podložka hlavičky a potah jsou omyvatelné. Použijte vlhký hadřík a mýdlový roztok. Nepoužívejte bělicí přípravky.
- Přílišné vystavení slunečnímu paprskům nebo zdroji tepla může způsobit vyblednutí nebo změny odstínu jednotlivých částí.

