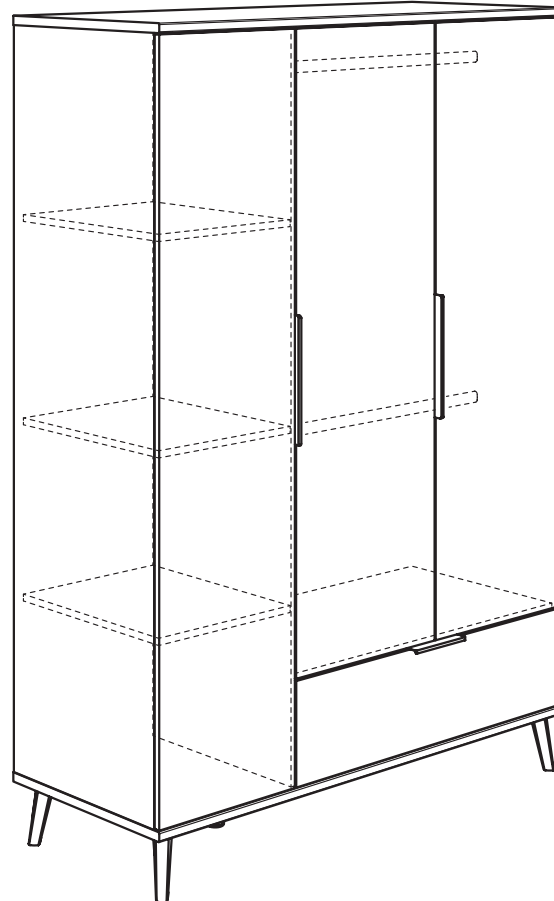


Gebrauchsanleitung PK-Nr. 3057
Instructions / Mode d'emploi / Gebruiksaanwijzing /
инструкция по использованию

TRANSLAND GmbH
Möbel und Textil
Hauptstraße 87
D-97840 Hafenlohr



MALY
176 4473

Warnhinweis!

Warning notice! / Avertissement! / Waarschuwing! /
Предупреждение!

TRANSLAND GmbH
Möbel und Textil
Hauptstraße 87
D-97840 Hafnlohr

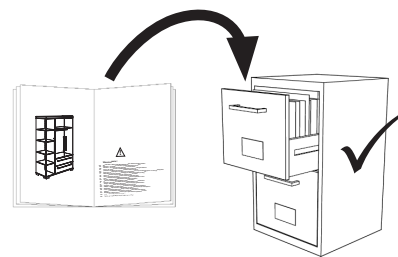


V..

Vorbereitung / Preparation /
La préparation / Voorbereiding /
подготовка

M..

Montage / Assembly /
Assemblage / Bijeenkomst /
МОНТАЖ



siehe PK-Nr. 2800



Warnhinweis !

- DE Warnhinweis ! Beiliegende Wandbefestigungen müssen montiert werden !**
FR Attention ! Les fixations murales ci-jointes doivent être montées !
GB Attention ! The enclosed wall mountings must be fitted !
NL Let op ! De meegeleverde wandbevestigingen moeten worden gemonteerd !
ES ¡Atención! Las fijaciones murales incluidas deben montarse !
GR Προσοχή ! Τα εξαρτήματα στήριξης που περιλαμβάνονται στη συσκευασία πρέπει να συναρμολογηθούν !
IT Attenzione ! Occorre montare i fissaggi per attacco alla parete qui allegati !
CZ Pozor ! Příložené úchytky musí být namontovány na stěnu !
SL Pozor ! Namontirati je potrebno priložene elemente za pritrditev na zid !
PL Uwaga ! Załączone zamocowania do ściany muszą być zamontowane !
BG Внимание ! Приложените закрепвания за стена трябва да бъдат монтирани !
HR Pozor ! Priložena zidna pričvršćenja moraju biti montirana !
LT Dėmesio ! Priedamas tvirtinimo prie sienos detales reikia sumontuoti !
RU Внимание ! Обязательно используйте прилагаемые крепления стене !
CN 注意 ! 附带的墙壁安装组件必须安装 !
AR تنبه! لا بد من تركيب الأدوات المرفقة للتثبيت على الحائط!
- DE Schraubenverbindungen von Zeit zu Zeit auf ihre Festigkeit prüfen, gegebenenfalls nachziehen, da die Stabilität der Konstruktion sonst nicht gegeben ist.**
FR Vérifier les connexions à vis de temps en temps, resserrer celles-ci le cas échéant, car, sinon, la stabilité de la construction ne serait pas assurée.
GB Check the tightness of the screw connections from time to time and tighten if necessary, as otherwise the stability of the construction is not assured.
NL Schroefverbindingen moeten van tijd tot tijd op hun stevigheid worden gecontroleerd en eventueel worden vastgedraaid, aangezien de stabiliteit van de constructie anders niet verzekerd is.
ES Compruebe de vez en cuando la firmeza de las uniones atornilladas y reapriete los tornillos si fuera necesario, pues de lo contrario quedaría afectada la estabilidad de la estructura.
GR Πού και πού ελέγχετε τη σταθερότητα των κοχλιωτών συνδέσεων κι εφ' όσον είναι ανάγκη, τις σφίγγετε ξανά, επειδή διαφορετικά δεν είναι η ευστάθεια της κατασκευής δεδομένη.
IT Controllare di tanto in tanto la tenuta delle connessioni a viti, all'occorrenza provvedere a serrarle di nuovo, poiché altrimenti non è garantita la stabilità della struttura.
CZ Čas od času zkontrolujte pevnost šroubových spojů, případně je dotáhněte, jinak nebude konstrukce stabilní.
SL Vijačne zveze od časa do časa preveriti glede na trdnost, po potrebi priviti, saj sicer stabilnost konstrukcije ne bo zagotovljena.
PL Połączenia śrubami sprawdzać od czasu do czasu pod kątem ich trwałości, ewentualnie dokręcać, gdyż inaczej konstrukcja nie jest stabilna.
BG Контролирайте от време на време дали болтовите съединения са добре завинтени, тъй като в противен случай не може да се гарантира стабилността на конструкцията.
HR Spojeve vijaka s vremena na vrijeme provjeriti u svezi čvrstoće, po potrebi stegnuti, jer inače nije zajamčena stabilnost konstrukcije.
LT Kartais patikrinkite varžtų jungčių stiprumą, prireikus suveržkite juos stipriau, nes priešingu atveju konstrukcija nebus stabilii.
RU Перепроверяйте время от времени болтовые соединения. Они должны быть плотно затянуты. Это гарантирует стабильность конструкции.
CN 请经常的检查连接处的螺丝，如有发现松动请及时锁紧，否则将无法保障其稳定性。
- DE Pflegehinweis: Zum Reinigen der Oberflächen ein leicht-feuchtes Tuch oder ein handelsübliches Möbelpflegemittel verwenden.**
FR Indication sur l'entretien: pour nettoyer les surfaces, utiliser un chiffon légèrement humide ou un nettoyant pour meubles en vente dans le commerce
GB Caring for the... : In order to clean the surfaces please use a slightly damp cloth or commercially available furniture care product.
NL Verzorgingsaanwijzing: Voor het reinigen van de oppervlakken een licht vochtig doek of een gebruikelijk meubelschoonmaakmiddel gebruiken.
ES Recomendaciones de cuidado: Para limpiar las superficies del mueble debe usar un trapo humedecido o un producto de limpieza de muebles comercial.
GR Οδηγίες περιποίησης: Για το καθάρισμα των επιφανειών να χρησιμοποιείτε ένα ελαφρά νοτισμένο πανάκι ή λούστρο επίπλων.
IT Indicazione per pulizia e cura: Per la pulizia delle superfici utilizzate un panno leggermente umido o un normale prodotto per la cura dei mobili.
CZ Pokyny k čištění: Na čištění povrchu použijte pouze navlhčený kousek látky nebo běžný prostředek na ošetřování nábytku.
SL Navodilo za nego: Za čiščenje površin uporabljajte malo vlažno cunjko ali trgovsko običajno sredstvo za nego pohištva.
PL Wskazówka pielęgnacyjna: do czyszczenia powierzchni stosować lekko wilgotną ściereczkę lub zwykły środek do pielęgnacji mebli.
BG Указание за поддържане: Използвайте леко навлажнена кърпа или обикновен препарат за поддържане на мебели, за да почистите повърхностите.
HR Upute za njegu: Za čišćenje površina upotrijebiti jednu lako navlaženu krpu i trgovačko uobičajeno sredstvo za njegu namještaja.
LT Rekomendacija priežiūrai: Paviršius valykite drėgna pašluoste arba parduotuvėse įsigytomis baldų priežiūros priemonėmis.
RU Рекомендации по уходу: для очистки поверхностей используйте слегка влажную тряпку или обычное средство по уходу за мебелью.
CN 保养说明: 清洁表面只需用稍微潮湿的布或普通的家具清洁剂即可。
AR إرشاد للعناية: يرجى من أجل تنظيف الأسطح استخدام منديل رطب بعض الشيء أو استخدام إحدى مواد تنظيف الأثاث المتوفرة في الأسواق التجارية.

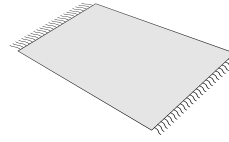
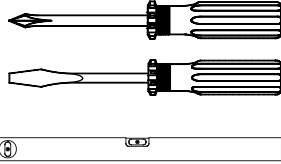
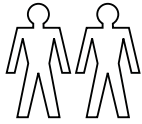
Beschläge

Fittings / Raccords / Fittingen / кованый

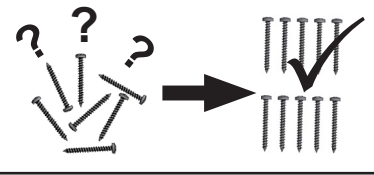
TRANSLAND GmbH
Möbel und Textil
Hauptstraße 87
D-97840 Hafenlohr





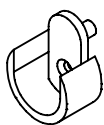
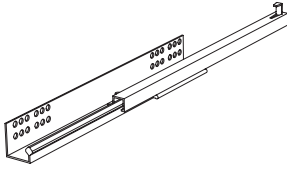
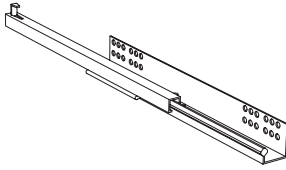


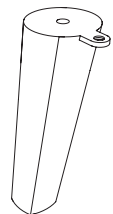
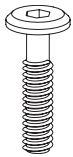
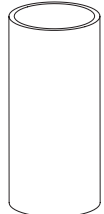
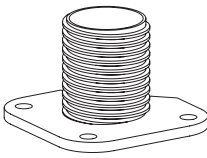
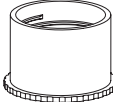

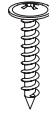

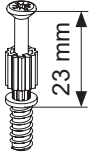

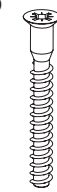
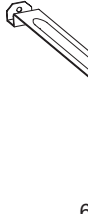

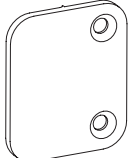

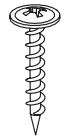

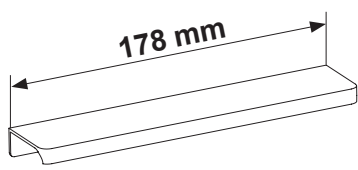
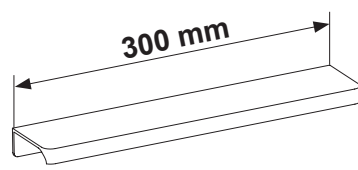

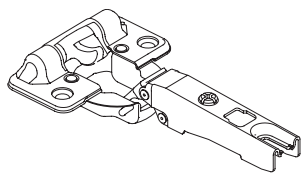
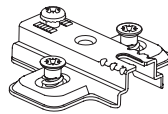


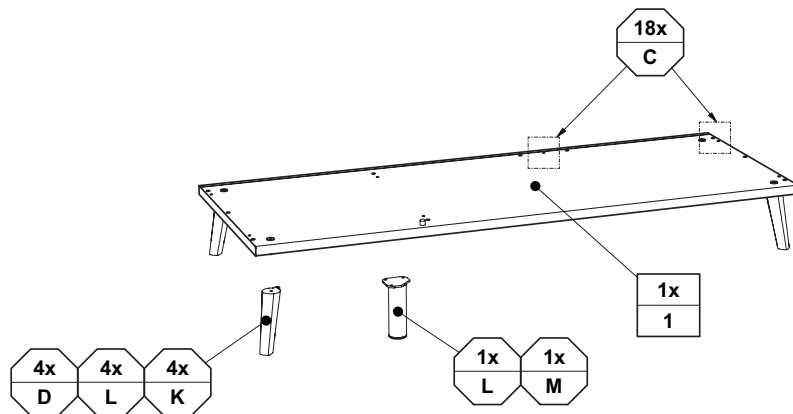
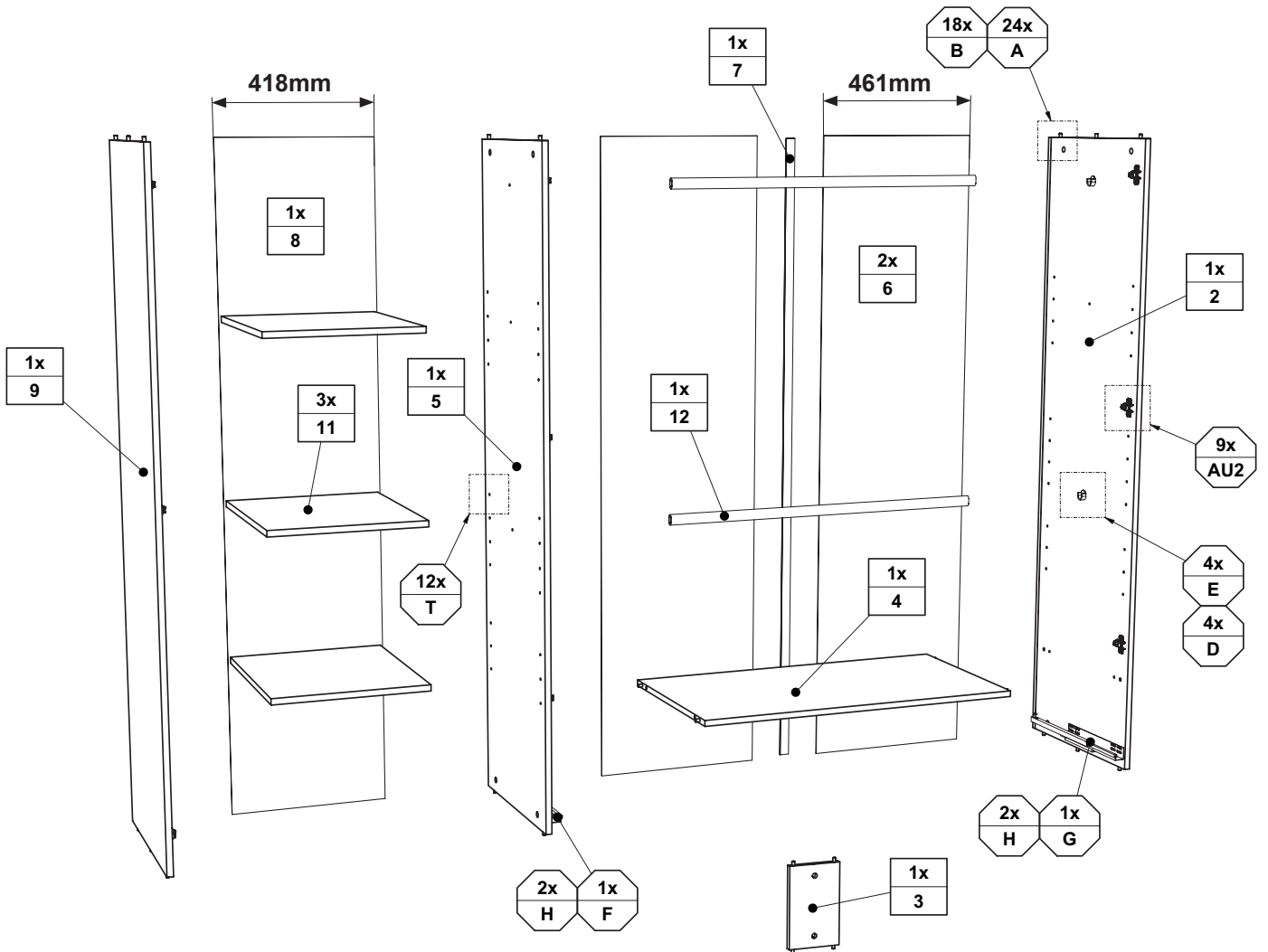
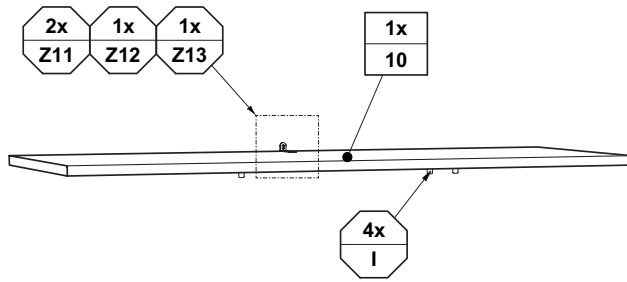
1:1
DIN A4

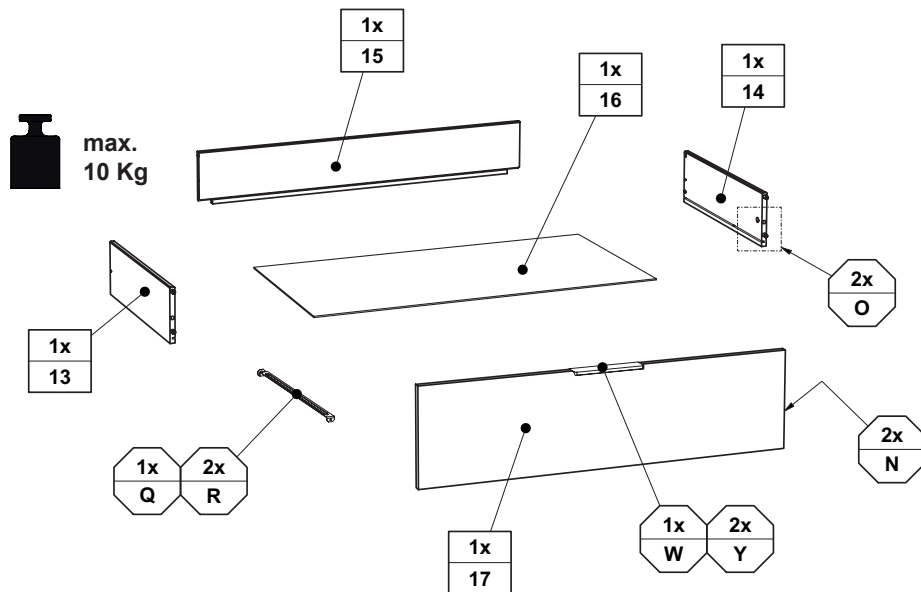
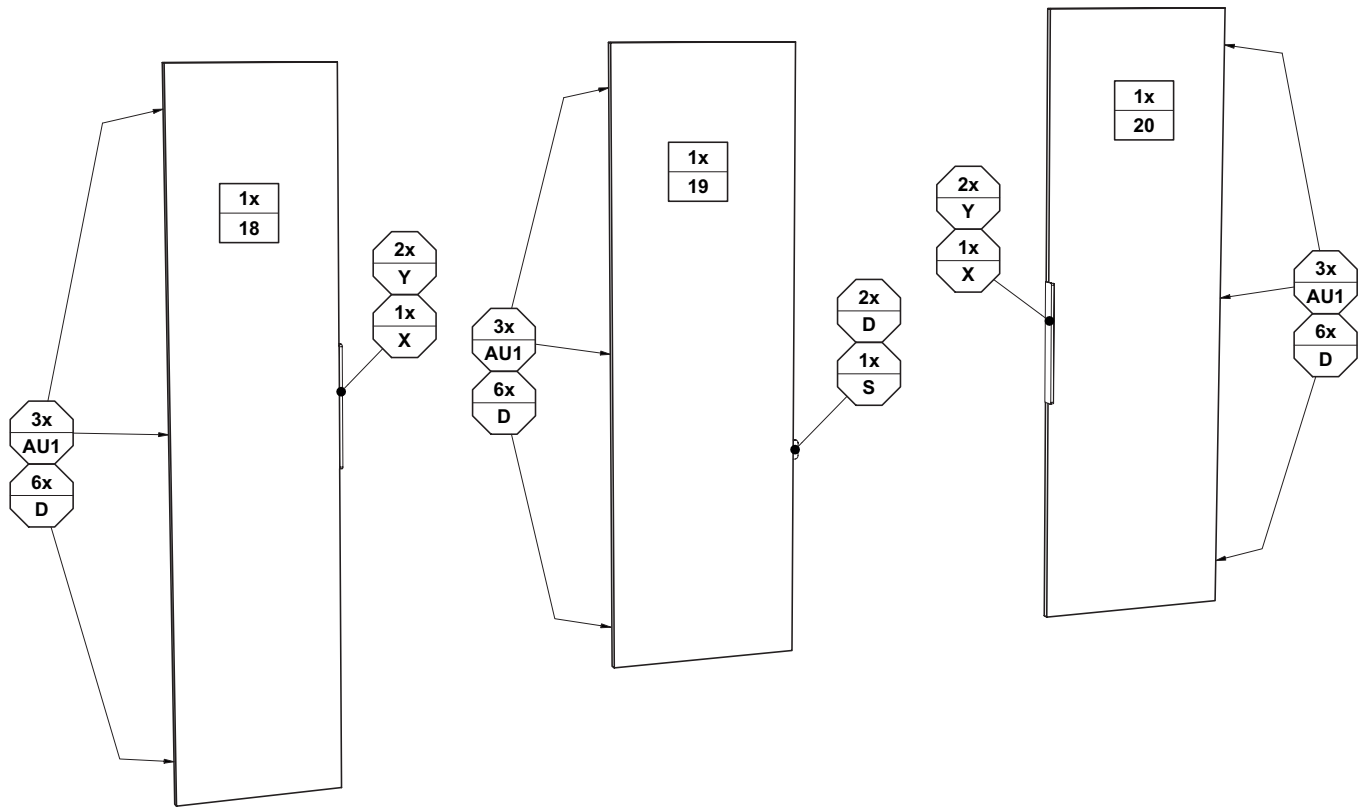


ca. 1,75h

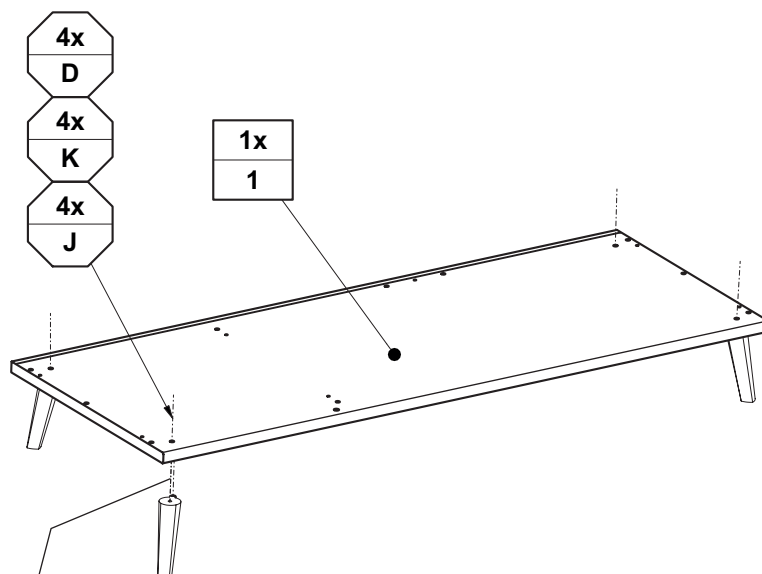


<p>A</p>  <p>ø8 x 35 24x 681 0702</p>	<p>B</p>  <p>ø15 18x 681 0859</p>	<p>C</p>  <p>18x 681 0757</p>	<p>D</p>  <p>3,5 x 15 28x 681 2639</p>	<p>E</p>  <p>4x 681 1647</p>	<p>F</p>  <p>1x 681 3332</p>	<p>G</p>  <p>1x 681 3333</p>	<p>H</p>  <p>6,3 x 14 4x 681 5097</p>		
<p>I</p>  <p>4x 681 5561</p>	<p>J</p>  <p>4x 681 8550</p>	<p>K</p>  <p>M8 x 35 4x 681 3991</p>	<p>L</p>  <p>1x 681 8492</p>	<p>M</p>  <p>1x</p>	 <p>1x 681 8406</p>	 <p>1x</p>	 <p>3x 4,0 x 17</p>		
<p>N</p>  <p>SW4 1x 681 3011</p>	<p>O</p>  <p>23 mm 2x 681 0980</p>	<p>P</p>  <p>ø12 2x 681 0981</p>	<p>Q</p>  <p>5,0 x 40 2x 681 5308</p>	<p>R</p>  <p>1x 681 3321</p>	<p>S</p>  <p>3,5 x 13 2x 681 4887</p>	<p>T</p>  <p>1x 681 7272</p>	<p>U</p>  <p>12x 681 0350</p>	<p>V</p>  <p>3,0 x 20 9x 681 4914</p>	<p>V</p>  <p>12x 681 2498</p>
<p>W</p>  <p>178 mm 1x 681 8366</p>	<p>X</p>  <p>300 mm 2x 681 8365</p>	<p>Y</p>  <p>6,3 x 11 6x 681 5066</p>	<p>AU1</p>  <p>9x 681 2630</p>	<p>AU2</p>  <p>9x 681 2640</p>					

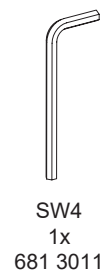
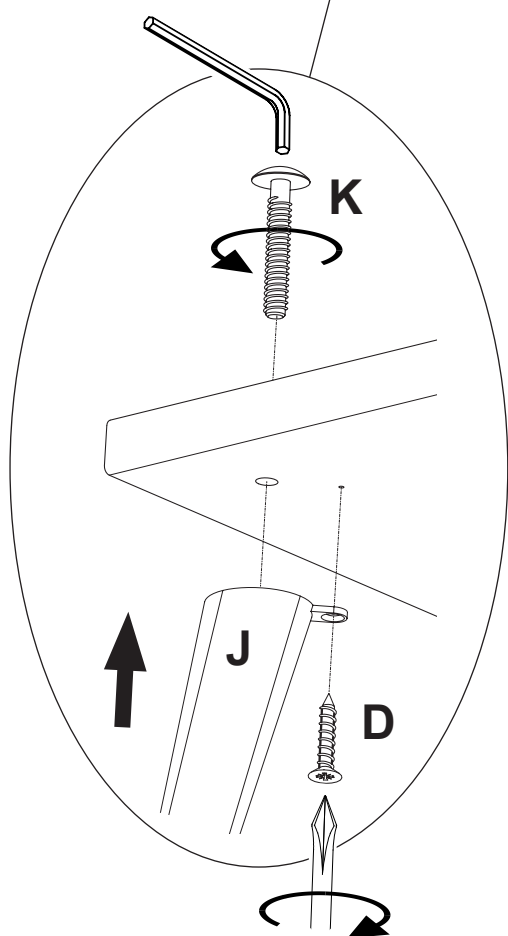



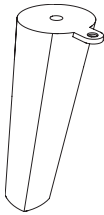
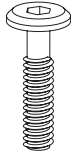


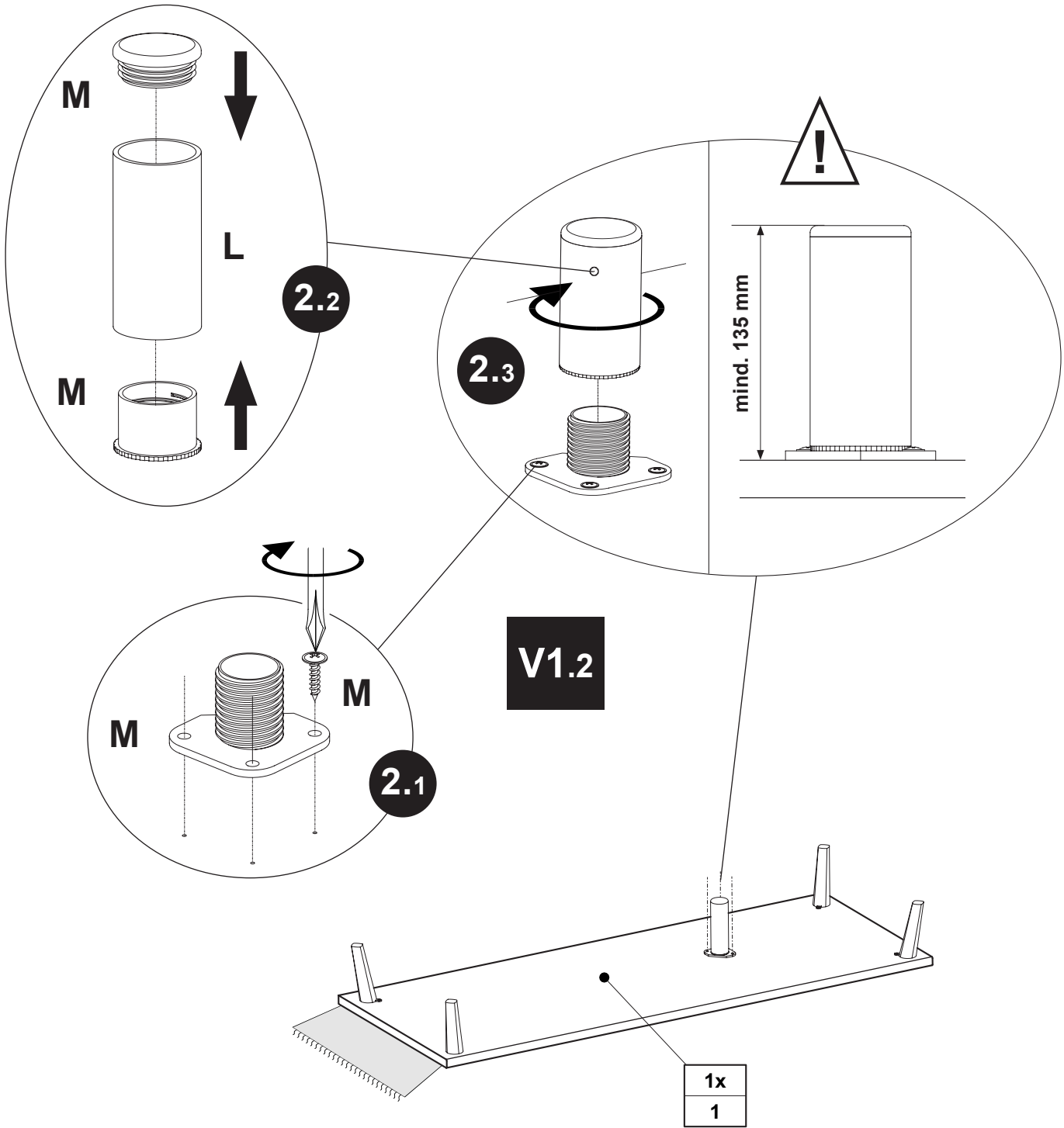
V1


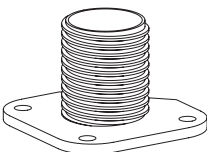
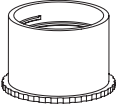

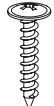


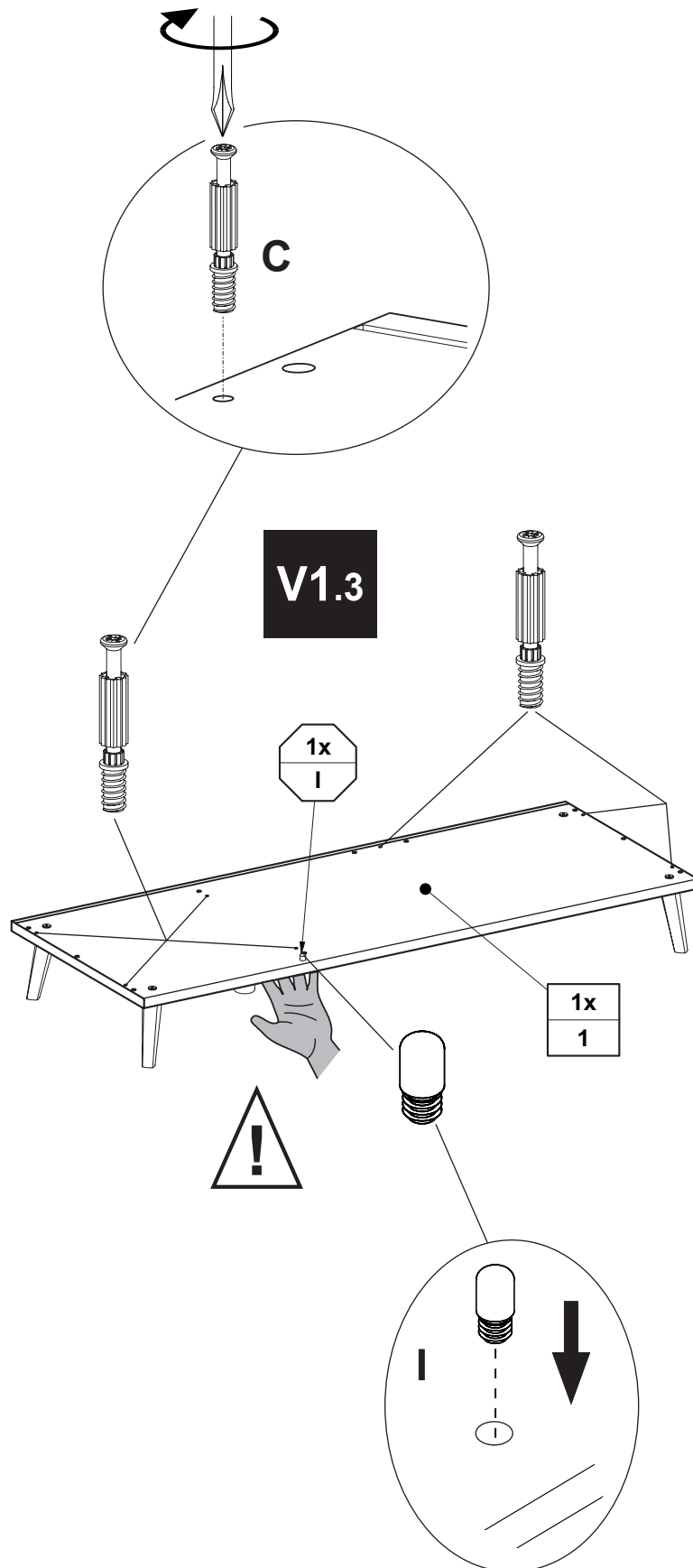
V1.1



D	J	K
		
3,5 x 15 4x 681 2639	4x 681 8550	M8 x 35 4x 681 3991



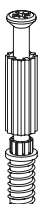
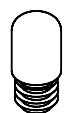
<p>L</p>  <p>1x 681 8492</p>	<p>M</p>  <p>1x</p>  <p>1x</p>  <p>1x</p>  <p>3x 4,0 x 17</p>
--	--

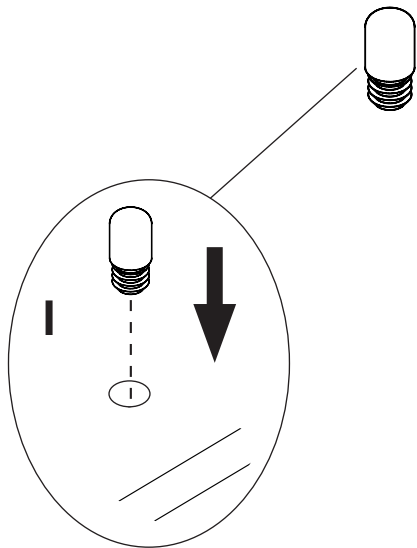
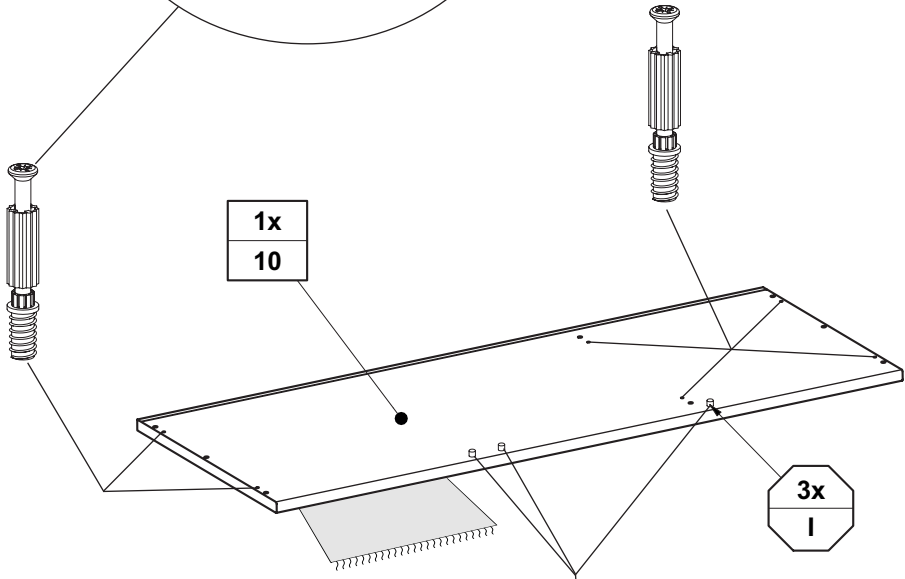
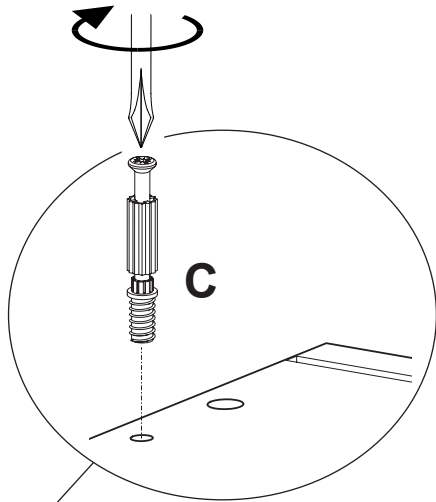



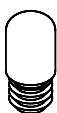
V1.3

1x
I

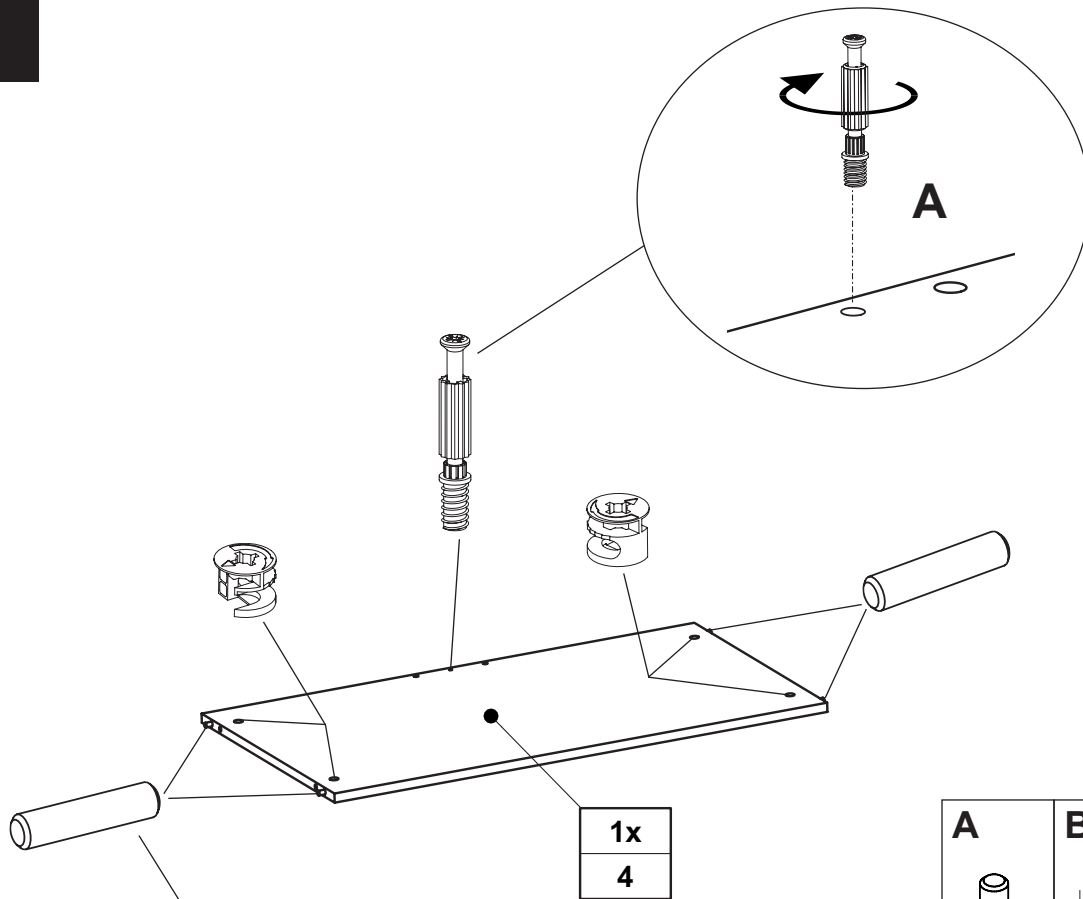
1x
1

C		I	
	7x 681 0757		1x 681 5561



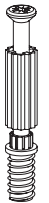


C	I
	
6x 681 0757	3x 681 5561

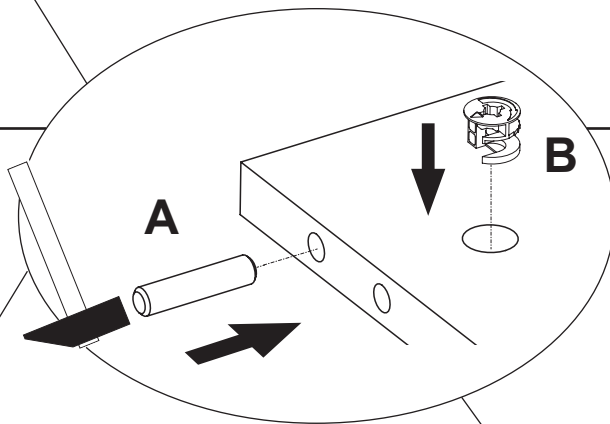
V3



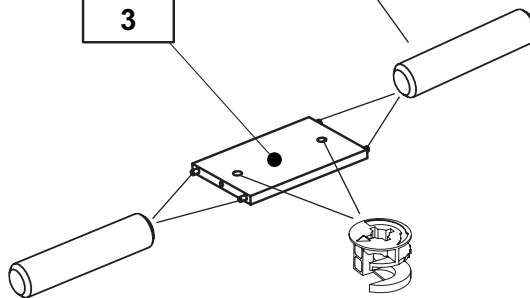
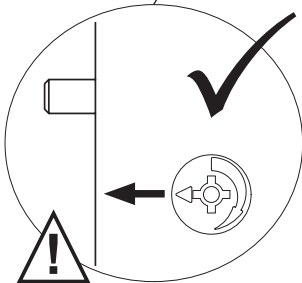
1x
4


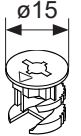
A	B	C
		
ø8 x 35 4x 681 0702	ø15 4x 681 0859	1x 681 0757

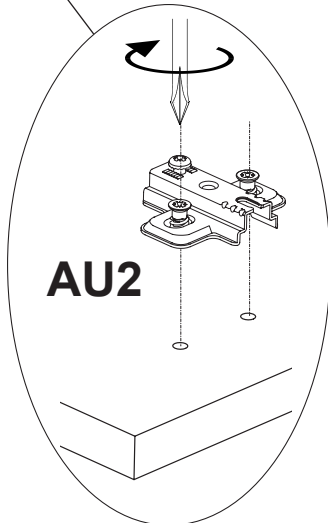
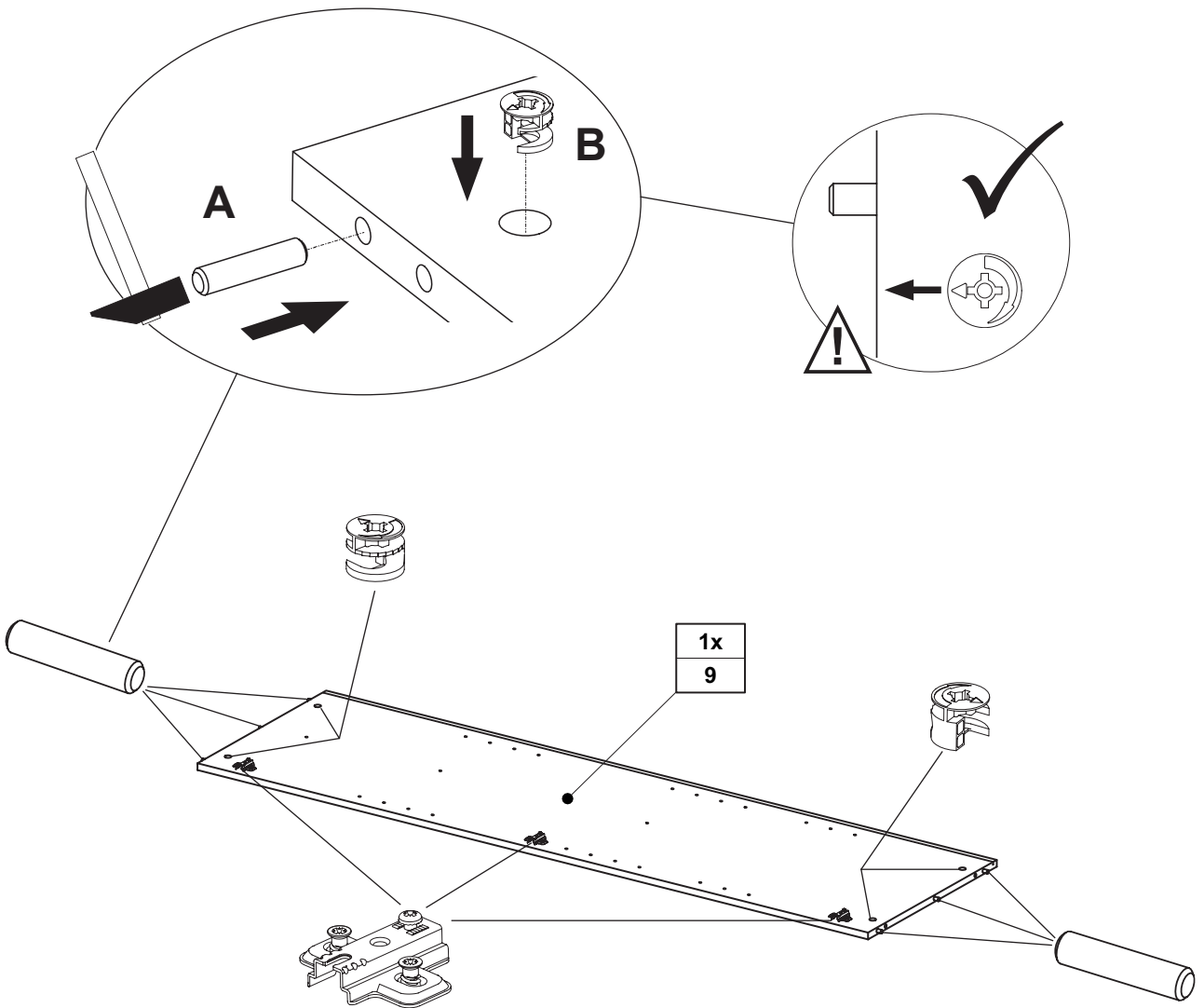
V4



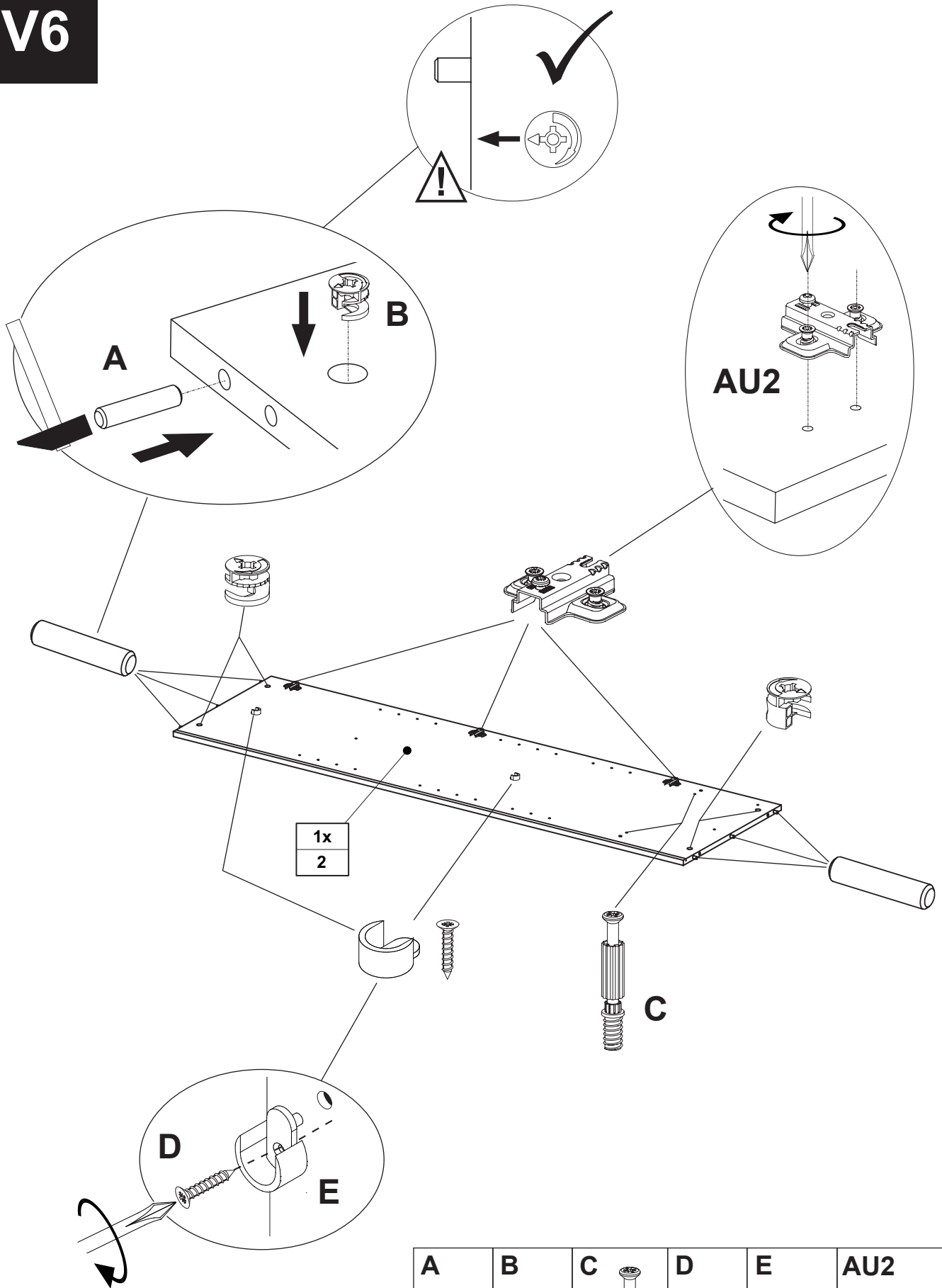
1x
3



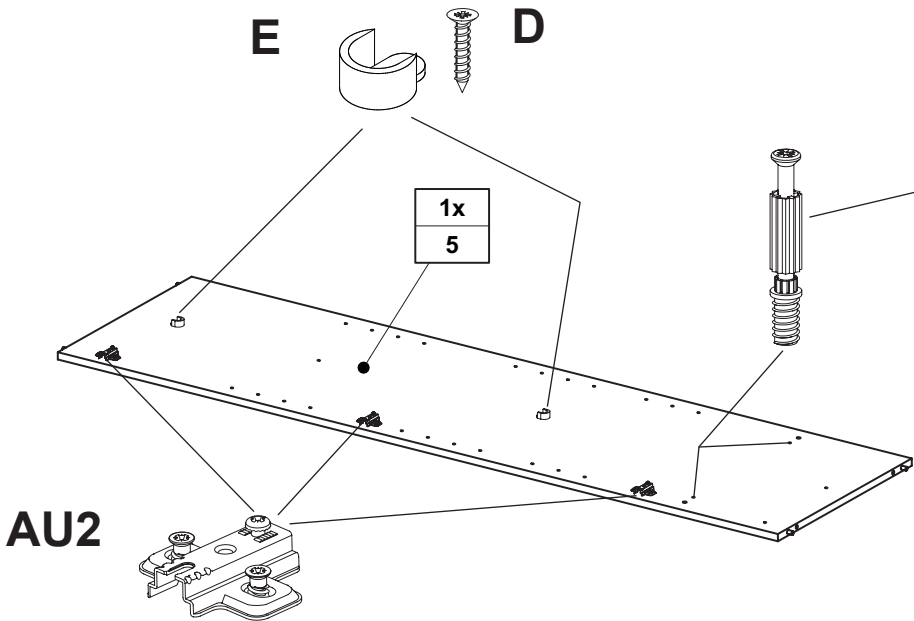
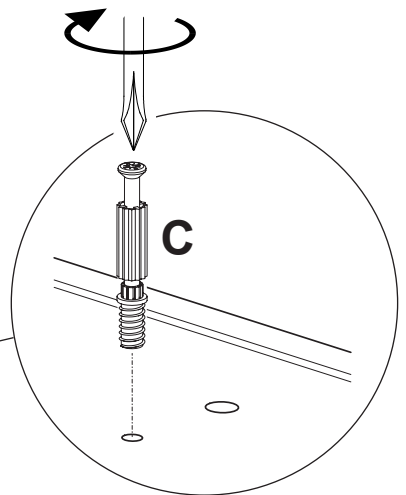
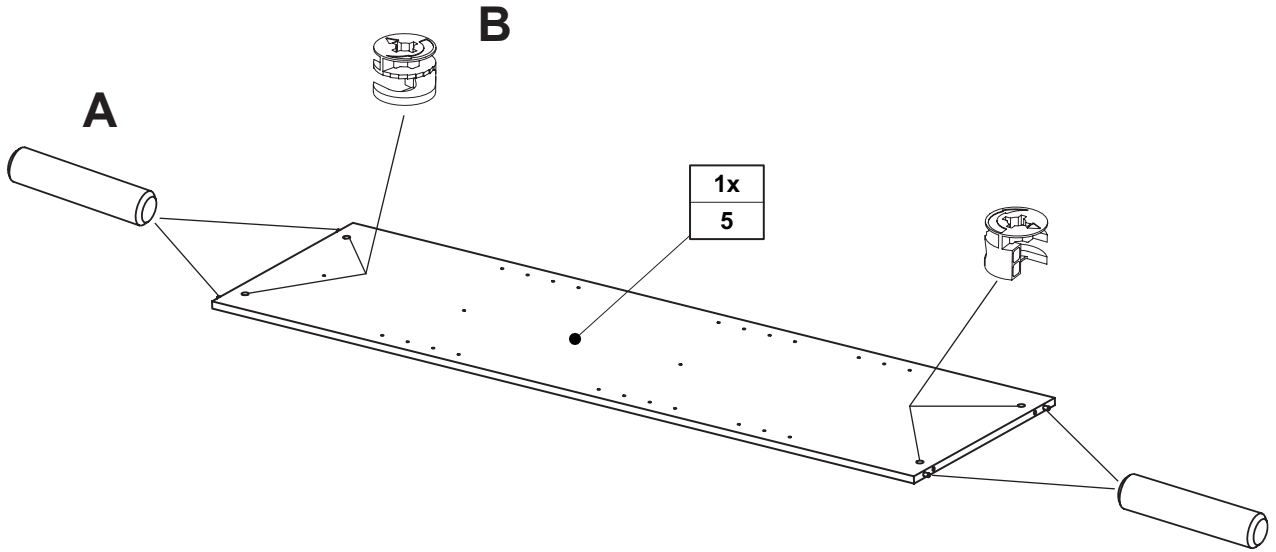
A	B
	
ø8 x 35 4x 681 0702	ø15 2x 681 0859





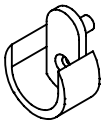
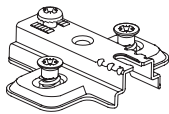


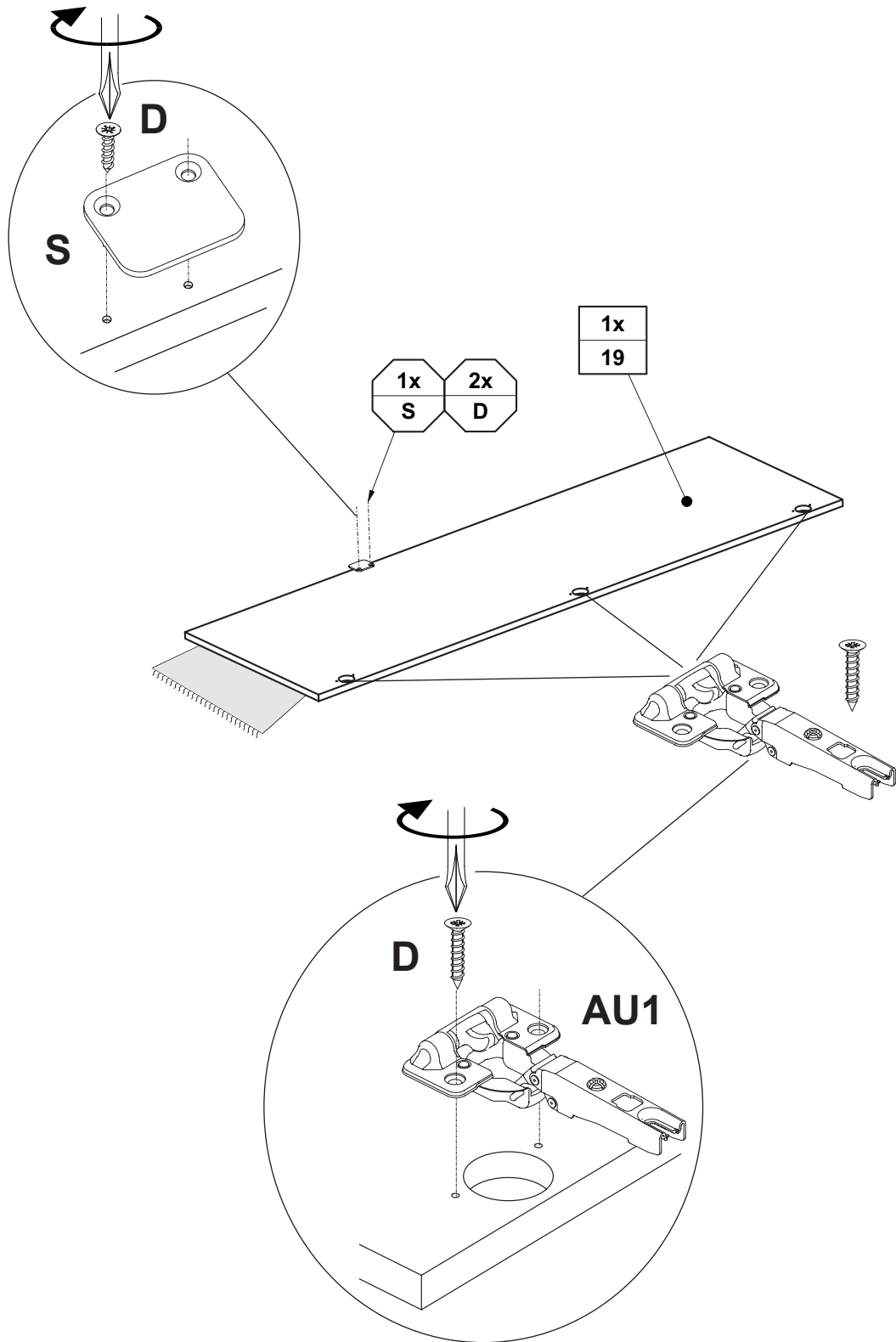
A	B	AU2
ø8 x 35 6x 681 0702	4x 681 0859	3x 681 2640


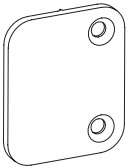
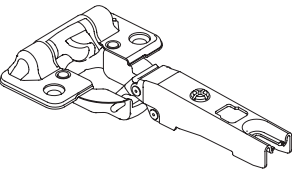


A	B	C	D	E	AU2
ø8 x 35 6x 681 0702	ø15 4x 681 0859	2x 681 0757	3,5 x 15 2x 681 2639	2x 681 1647	3x 681 2640

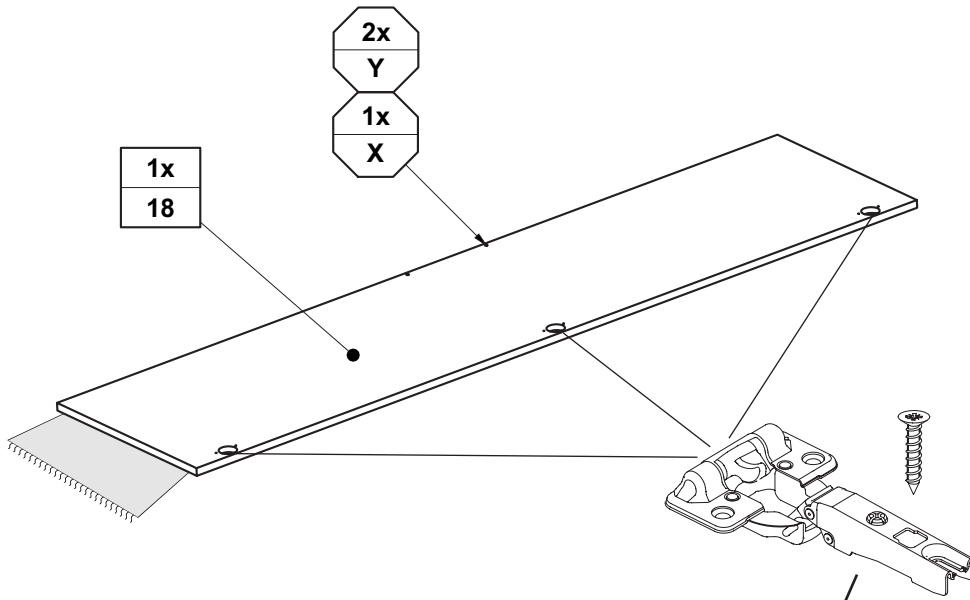



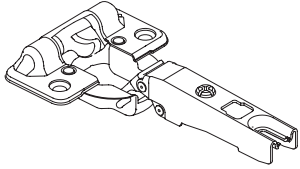
<p>A</p>  <p>ø8 x 35 4x 681 0702</p>	<p>B</p>  <p>ø15 4x 681 0859</p>	<p>C</p>  <p>2x 681 0757</p>	<p>D</p>  <p>3,5 x 15 2x 681 2639</p>	<p>E</p>  <p>2x 681 1647</p>	<p>AU2</p>  <p>3x 681 2640</p>
--	--	--	---	--	--

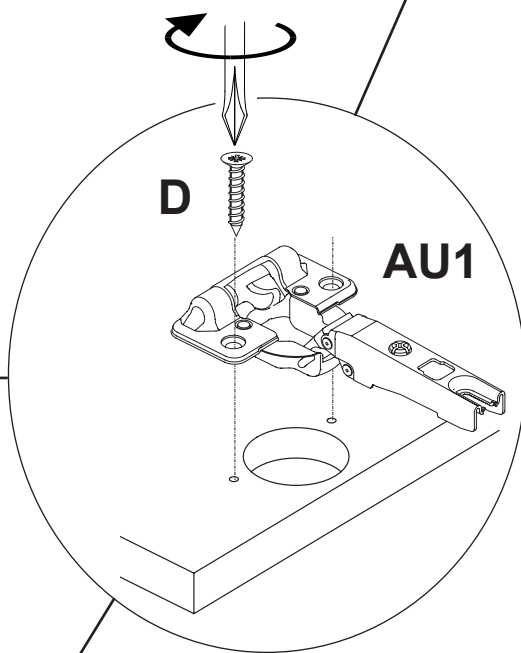


D	S	AU1
		
3,5 x 15 8x 681 2639	1x 681 7272	3x 681 2630

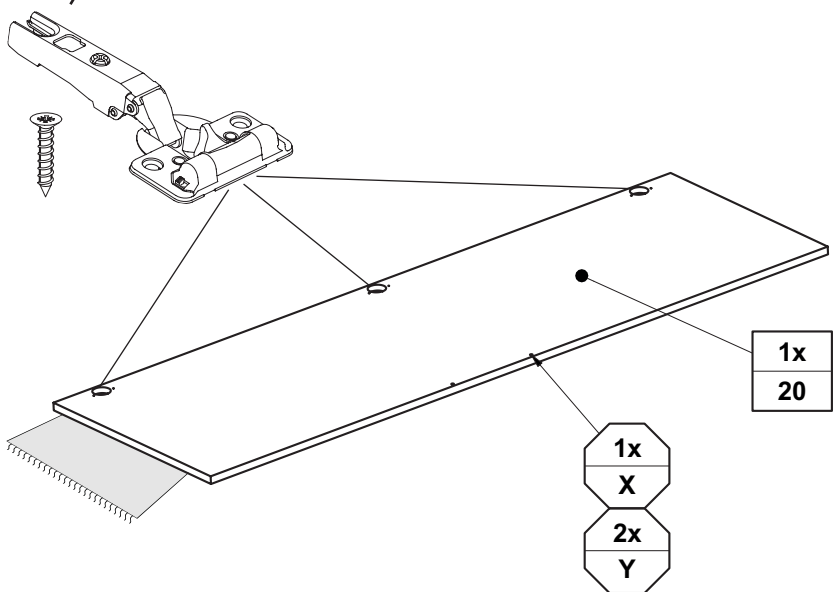
V9


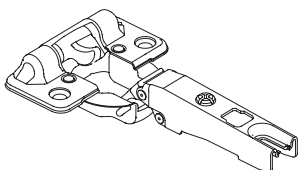


D	AU1
	
3,5 x 15 6x 681 2639	3x 681 2630



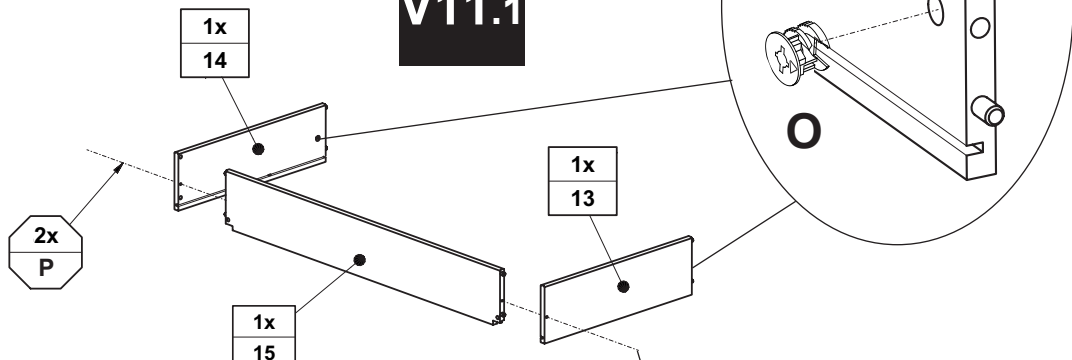
V10



D	AU1
	
3,5 x 15 6x 681 2639	3x 681 2630

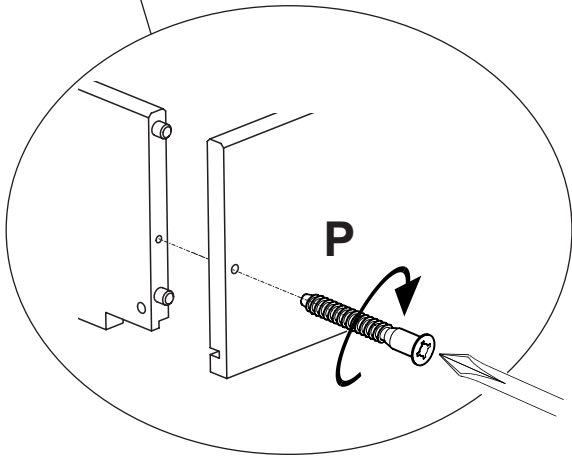
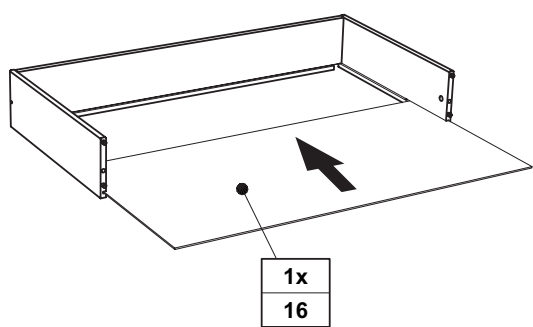
V11

V11.1

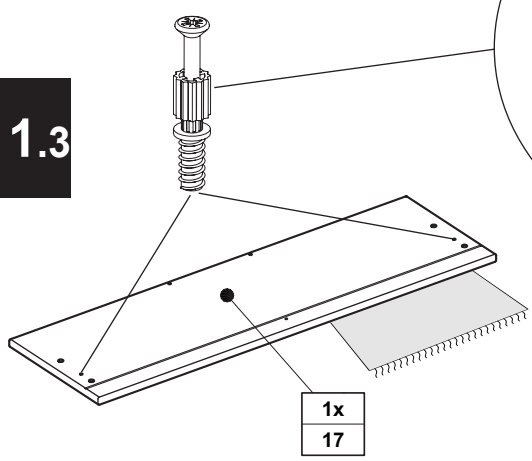


O	P
2x 681 0981	5,0 x 40 2x 681 5308

V11.2

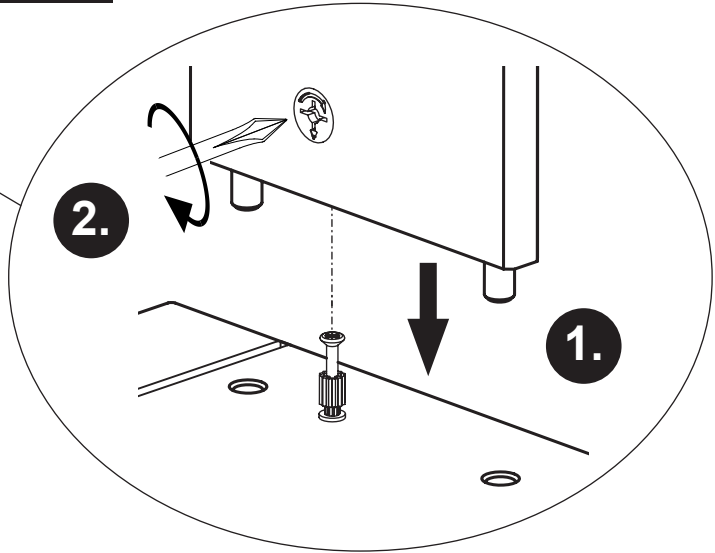
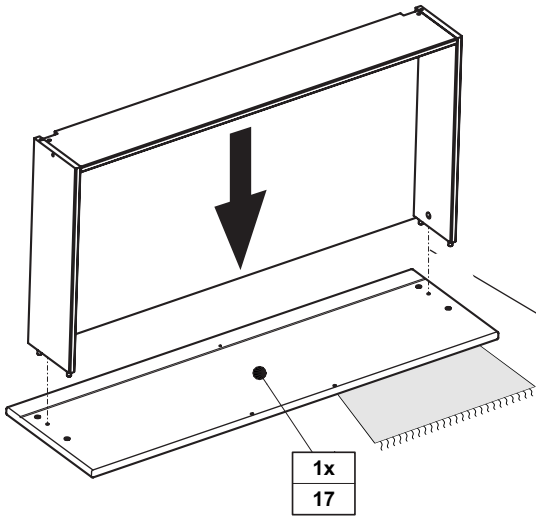


V11.3

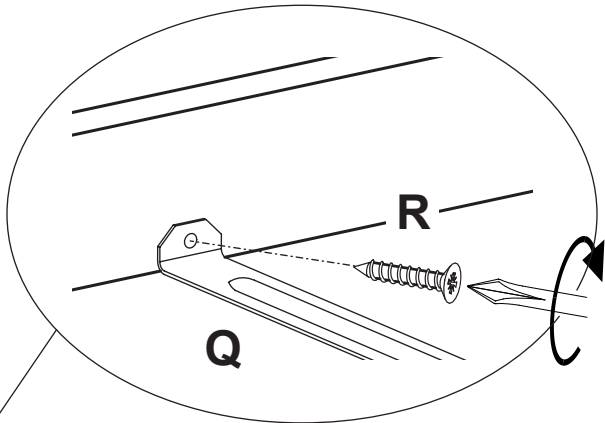
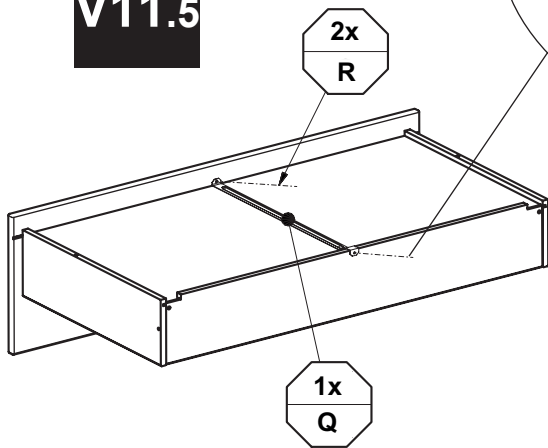


N
2x 681 0980

V11.4

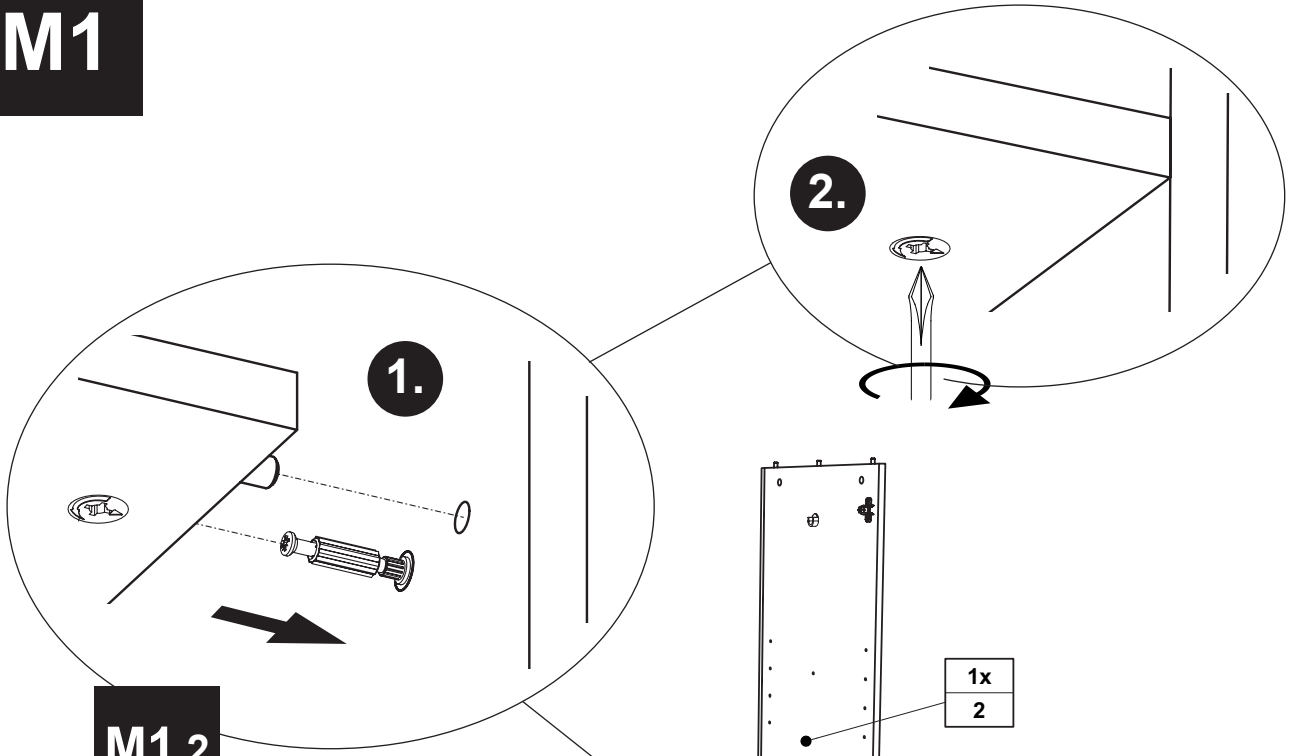


V11.5

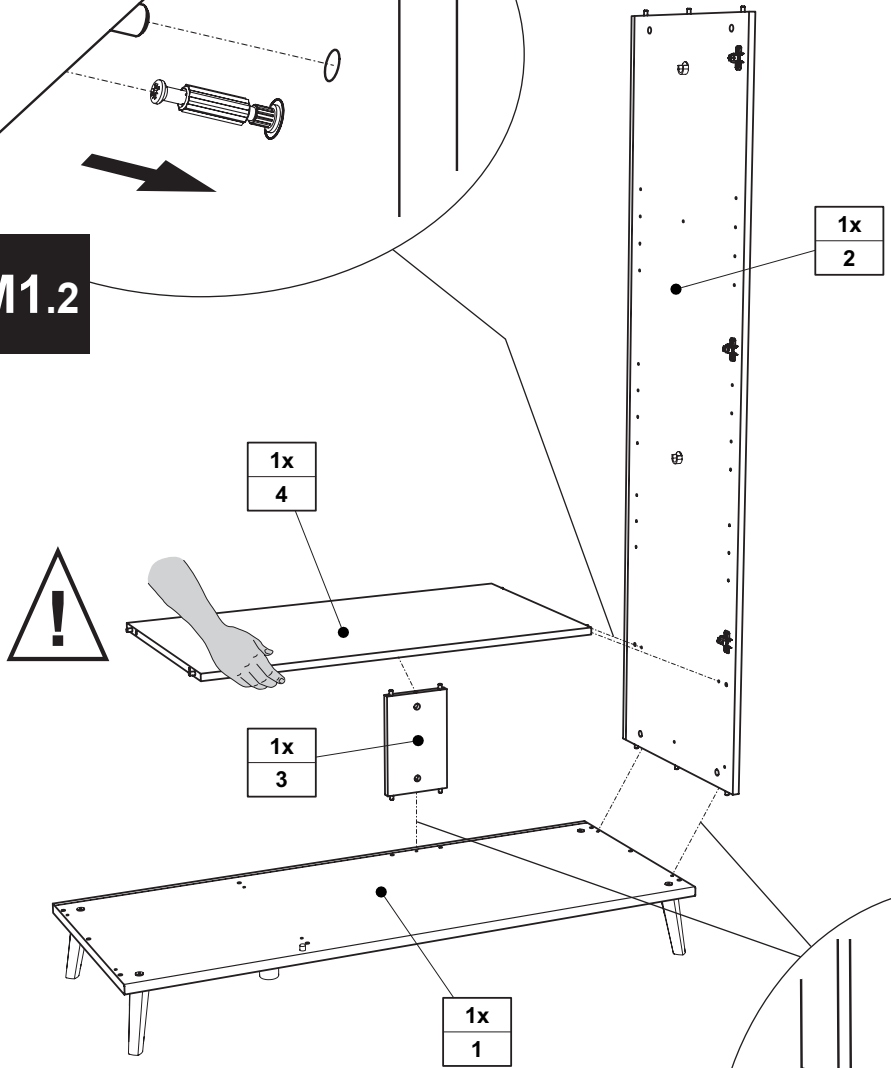


Q	R
1x 681 3321	3,5 x 13 2x 681 4887

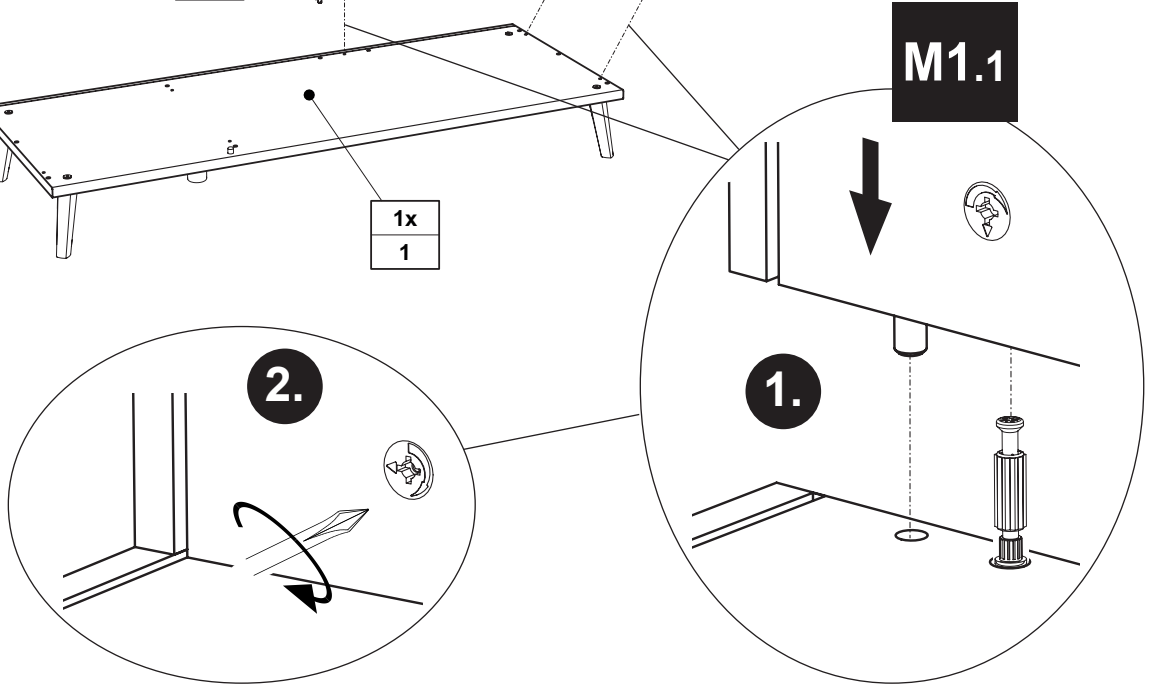
M1

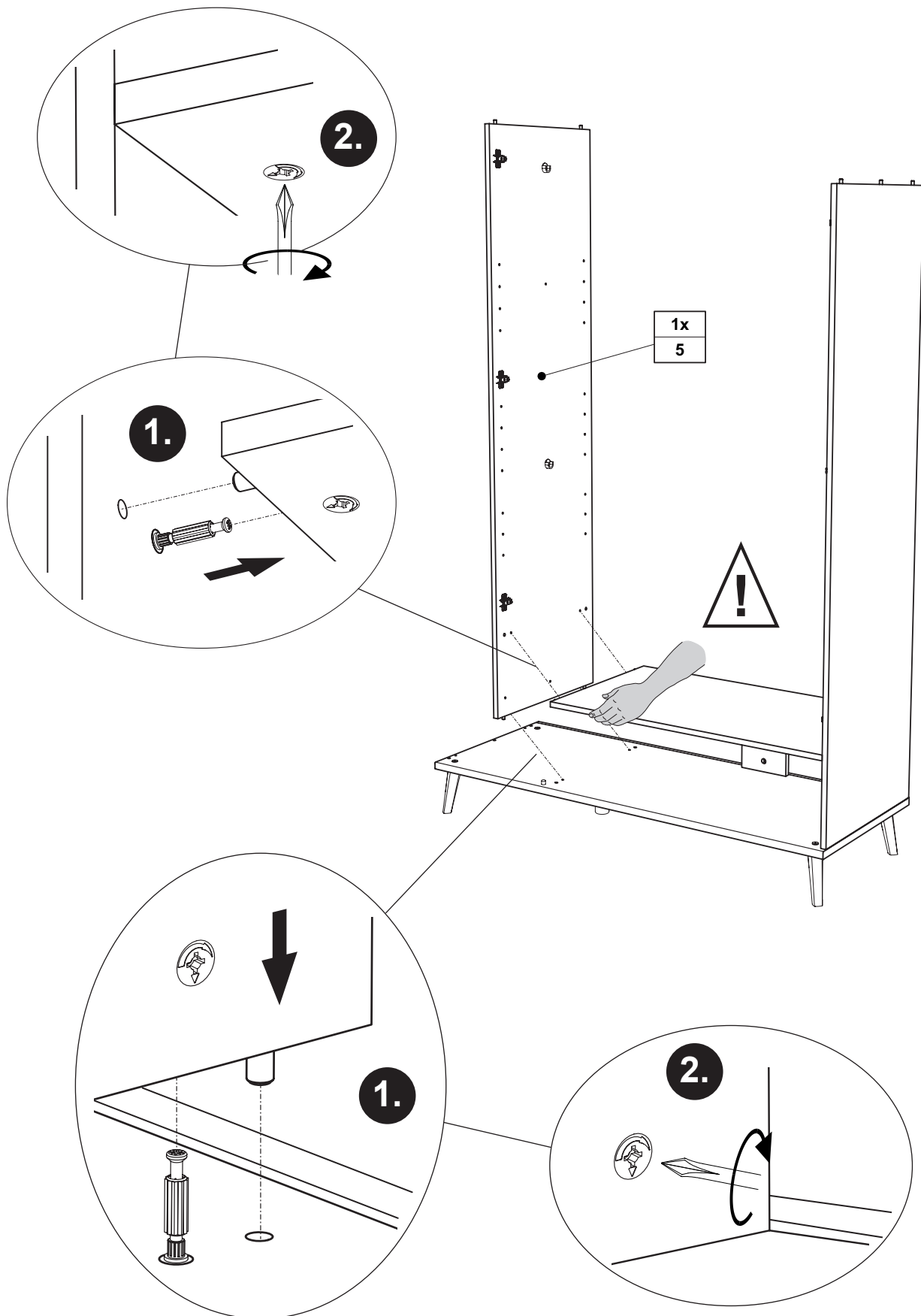


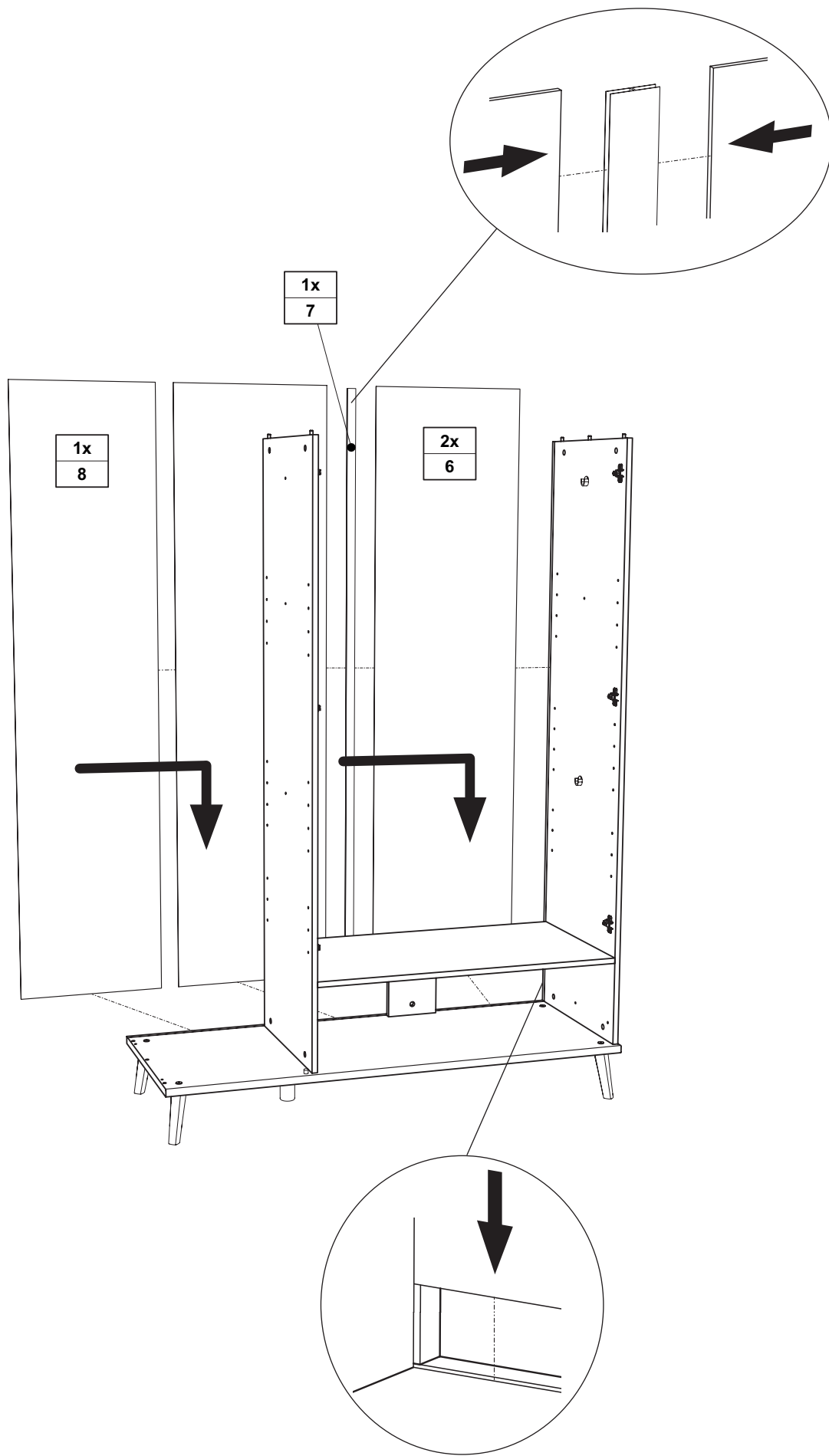
M1.2

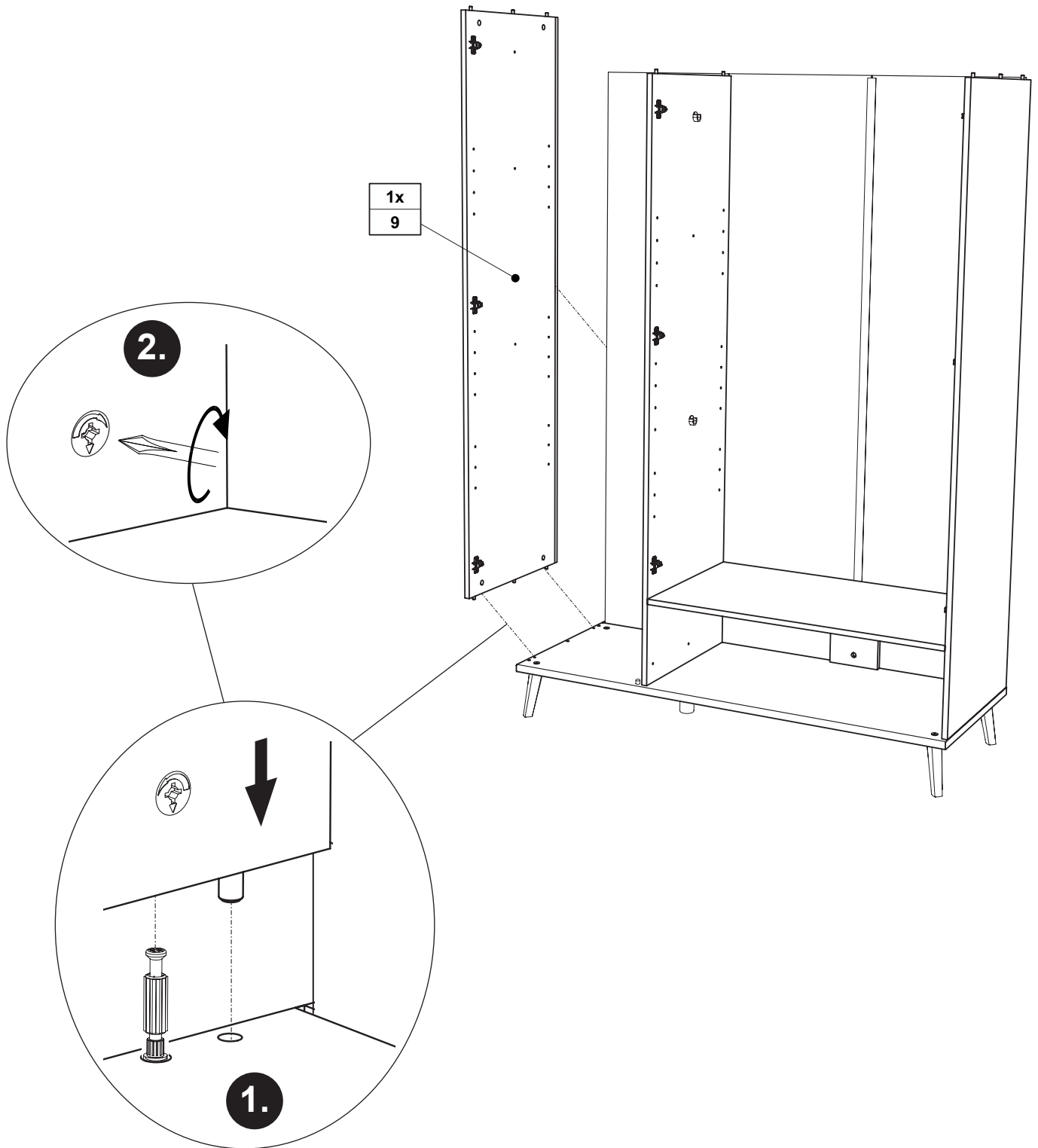


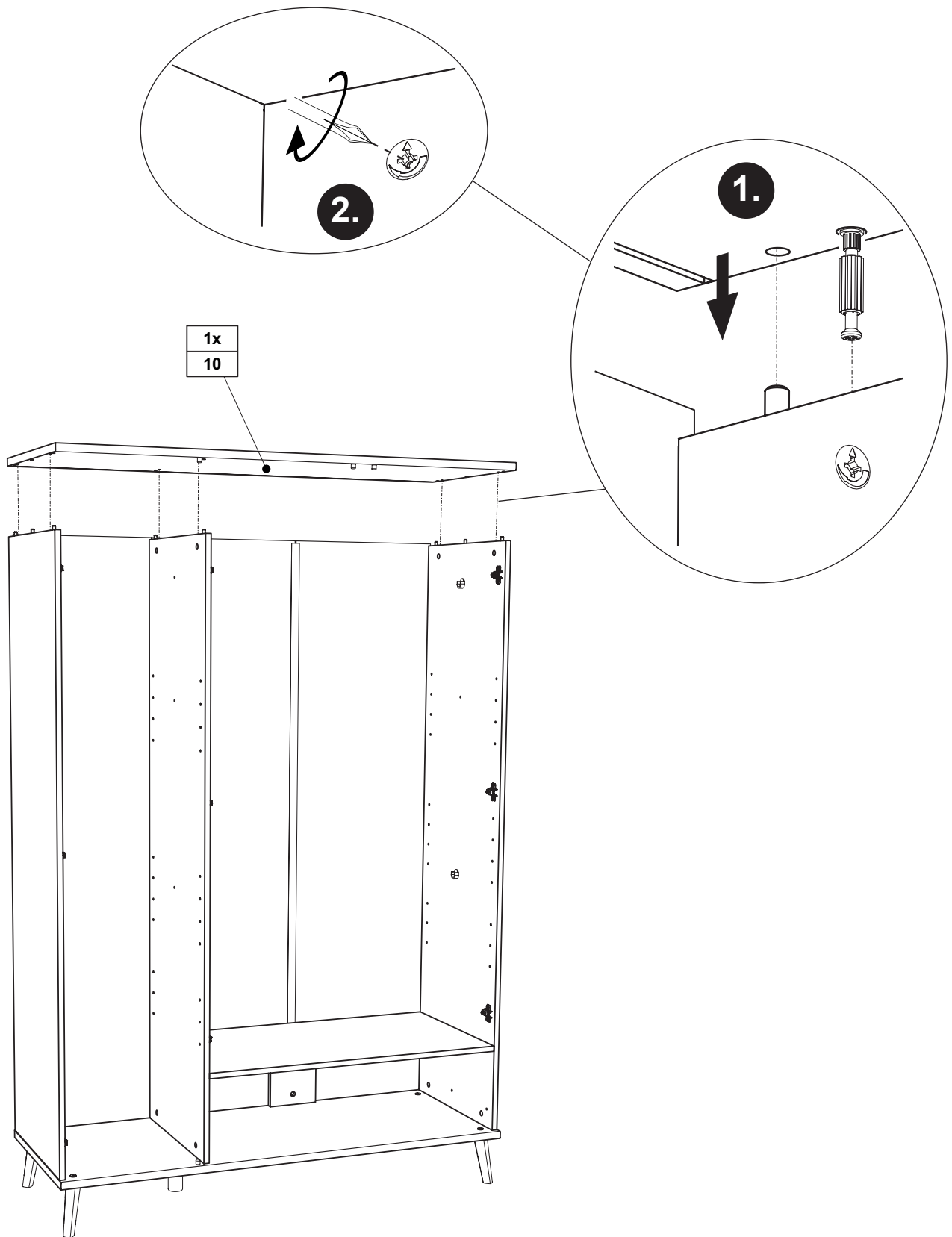
M1.1

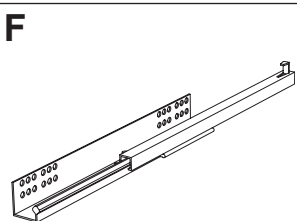
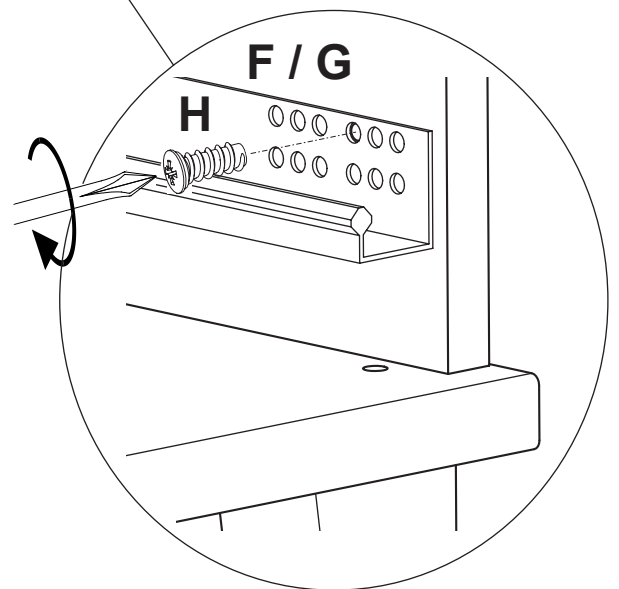
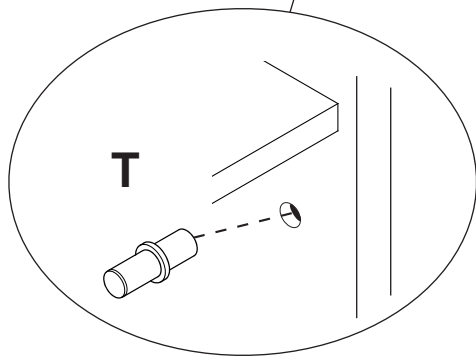
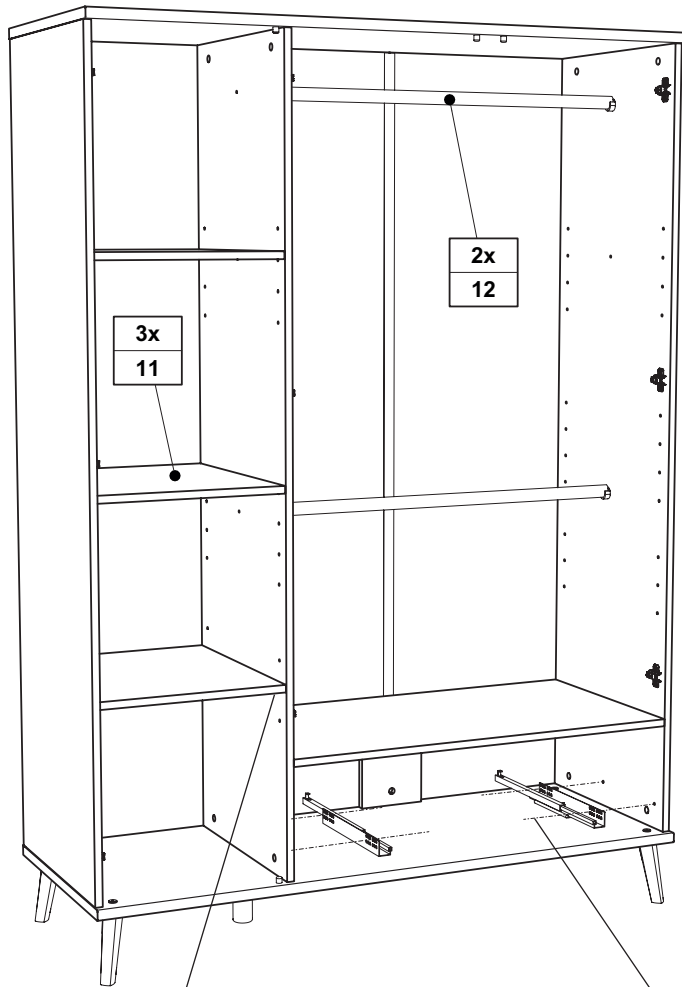




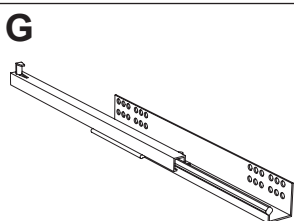




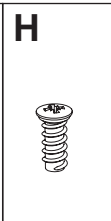




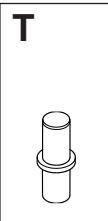
1x
681 3332



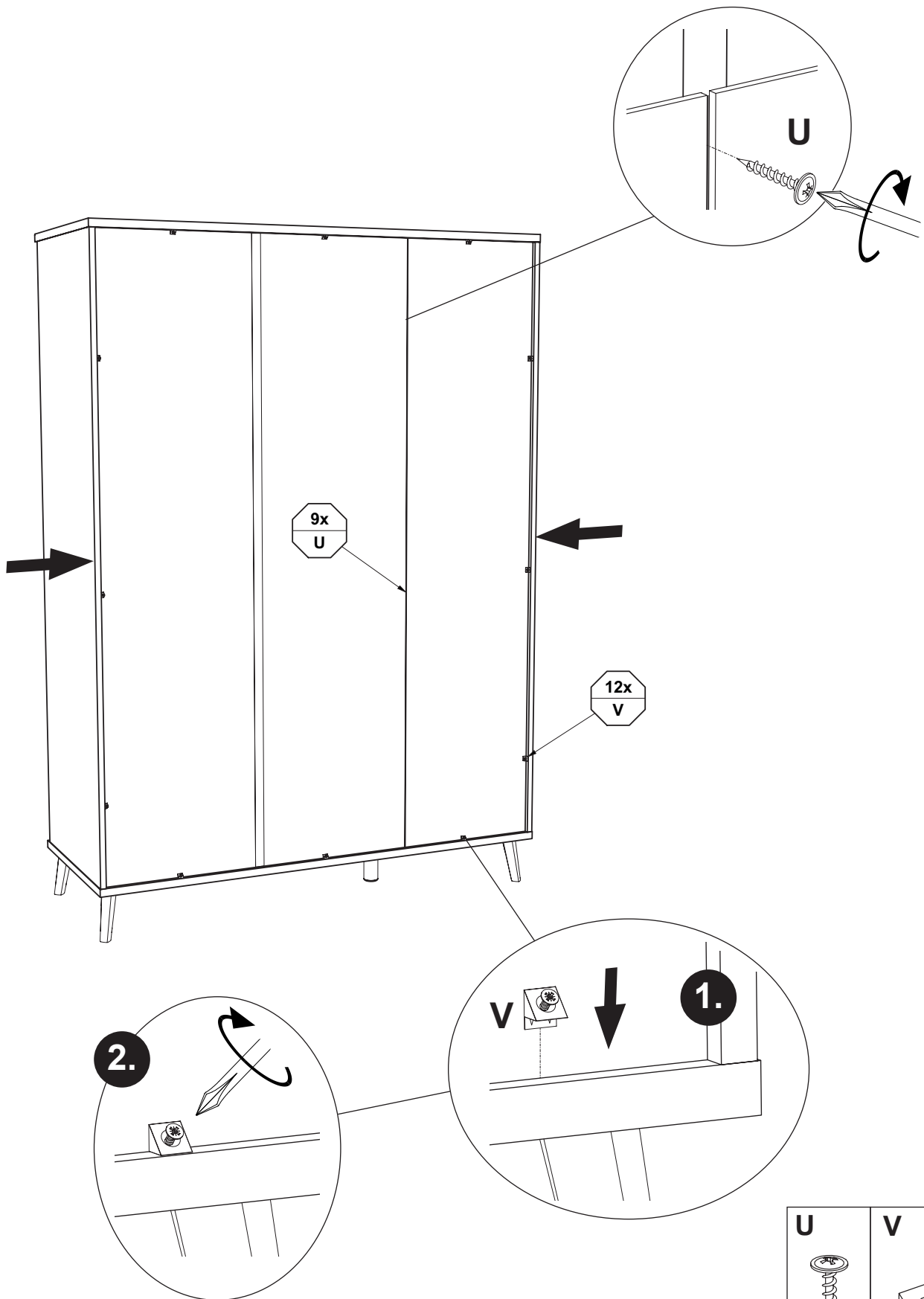
1x
681 3333

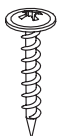



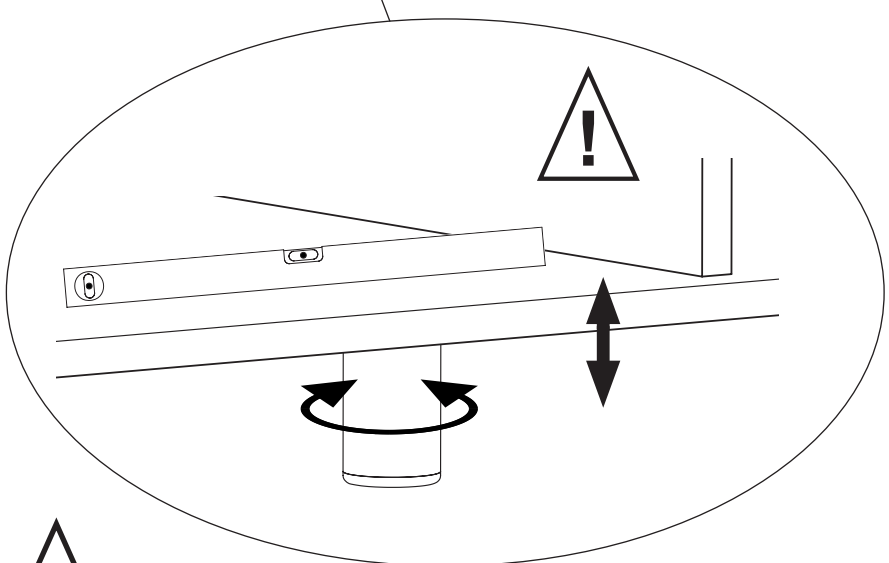
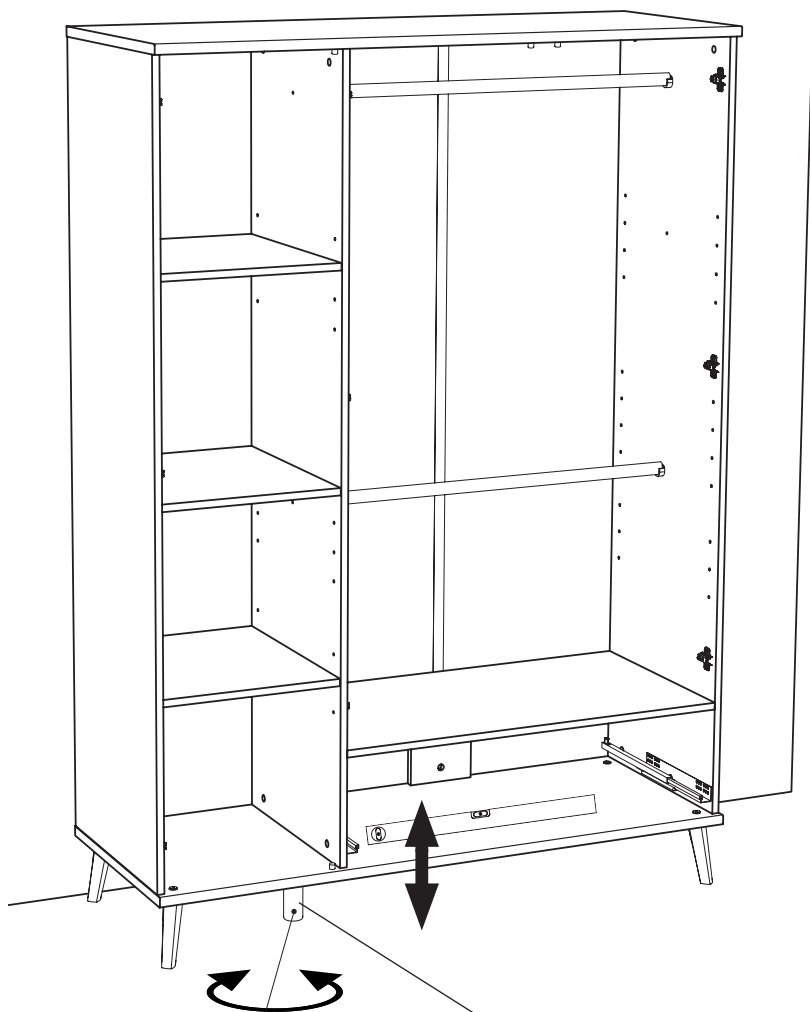
6,3 x 14
4x
681 5097



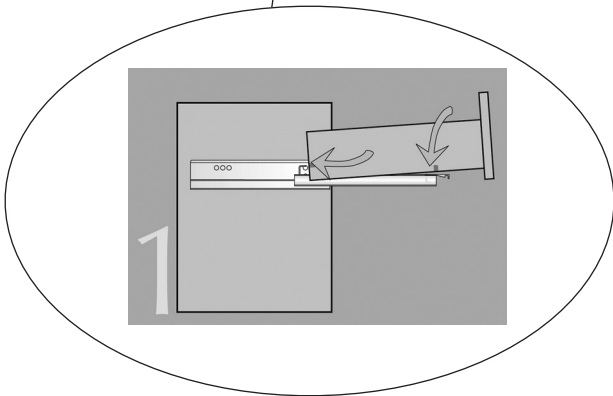
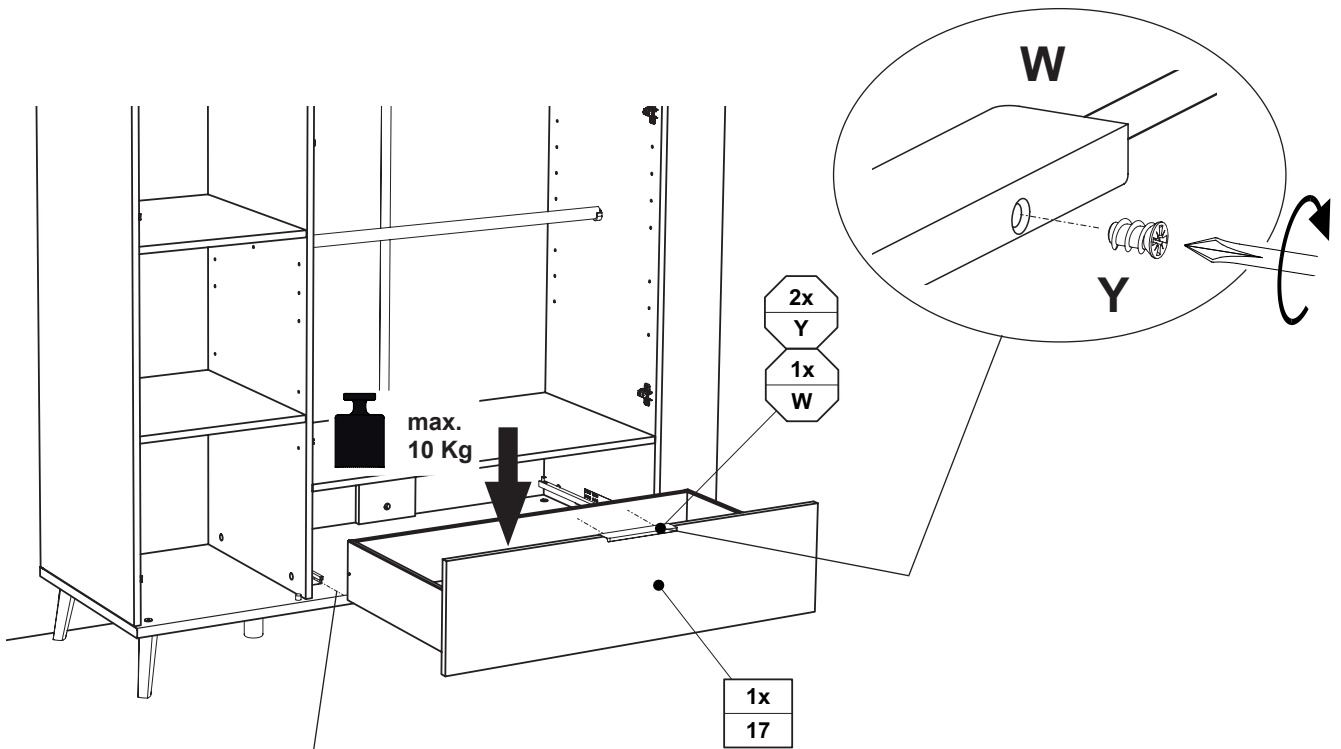
12x
681 0350



U	V
	
3,0 x 20 9x 681 4914	12x 681 2498

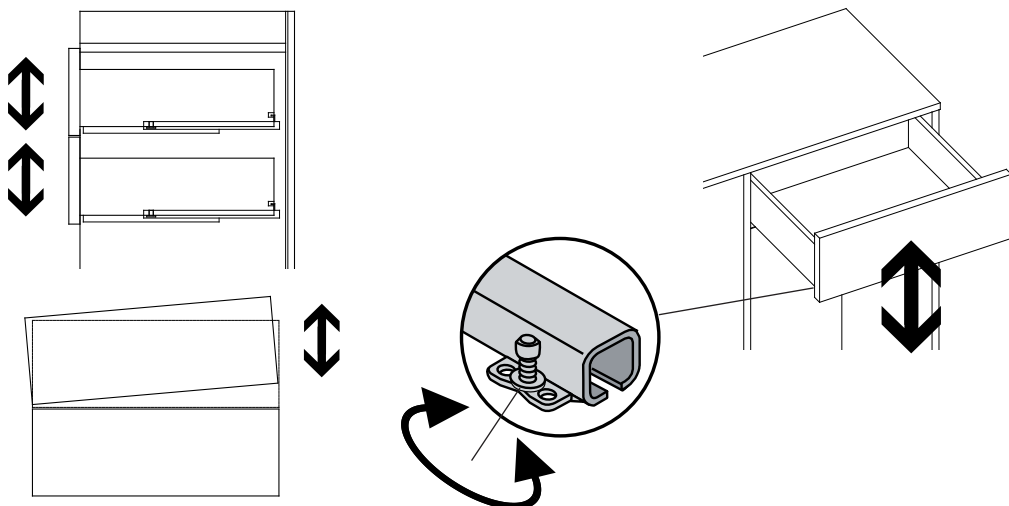


Höhenverstellung !!



<p>W</p> <p>178 mm</p> <p>1x 681 8366</p>	<p>Y</p> <p>6,3 x 11 2x 681 5066</p>
--	---

Justierung der Schubkästen



siehe PK-Nr. 2800

M10

