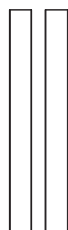
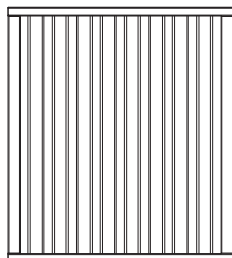
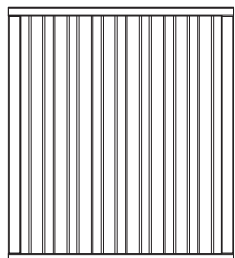
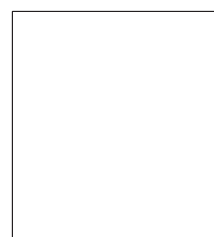
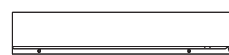
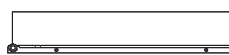
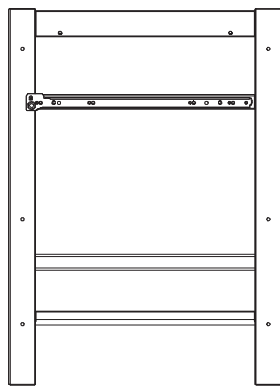
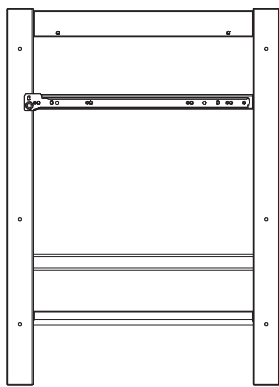


LOFT JUBILEE

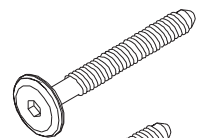


Imported by:
 Mikael Falk
 PACHTHOFSTRAAT 41,
 B-3080 Tervuren

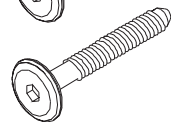
PARTS CHECKLIST



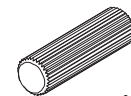
Ⓐ = 12



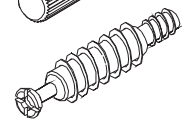
Ⓑ = 2



Ⓒ = 12



Ⓓ = 4



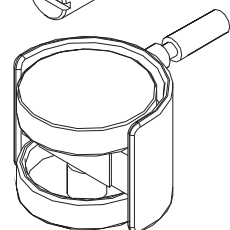
Ⓔ = 4



Ⓕ = 12

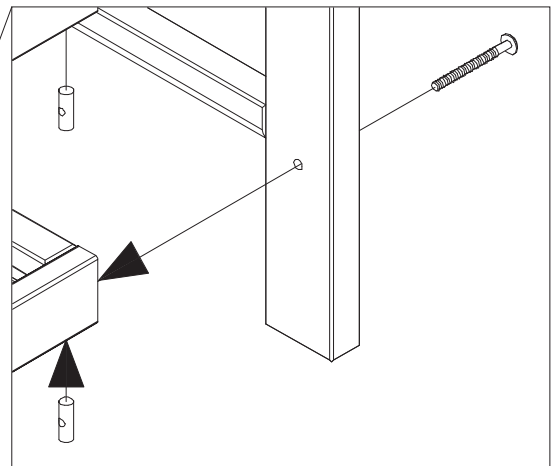
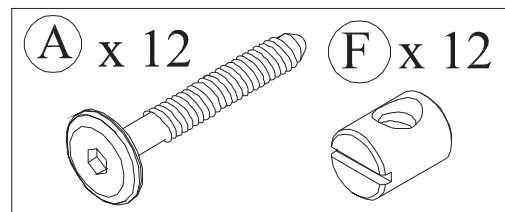
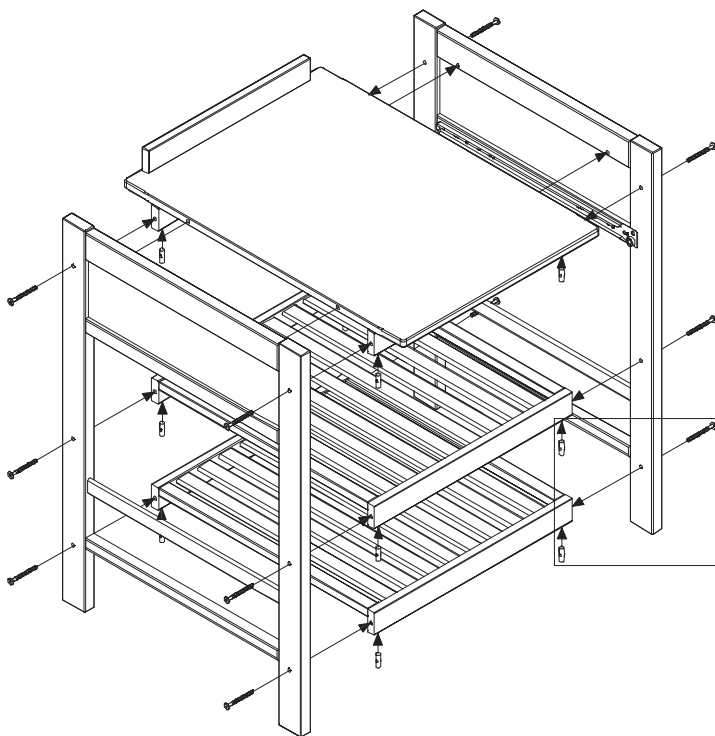
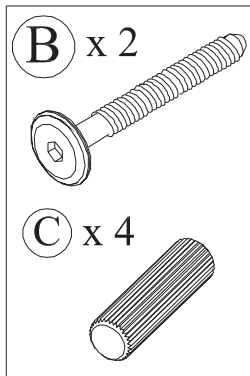
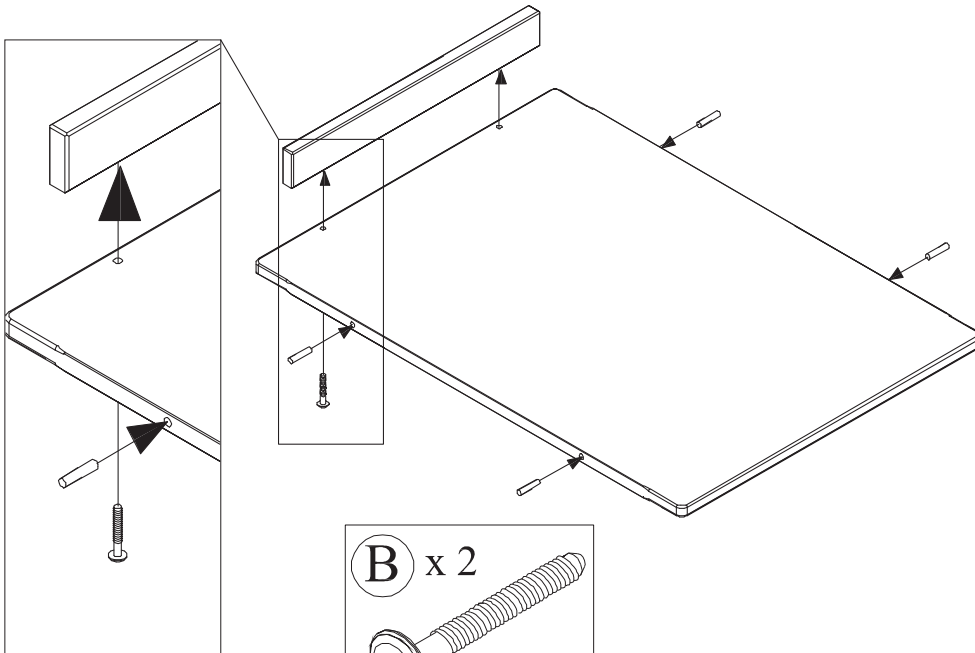


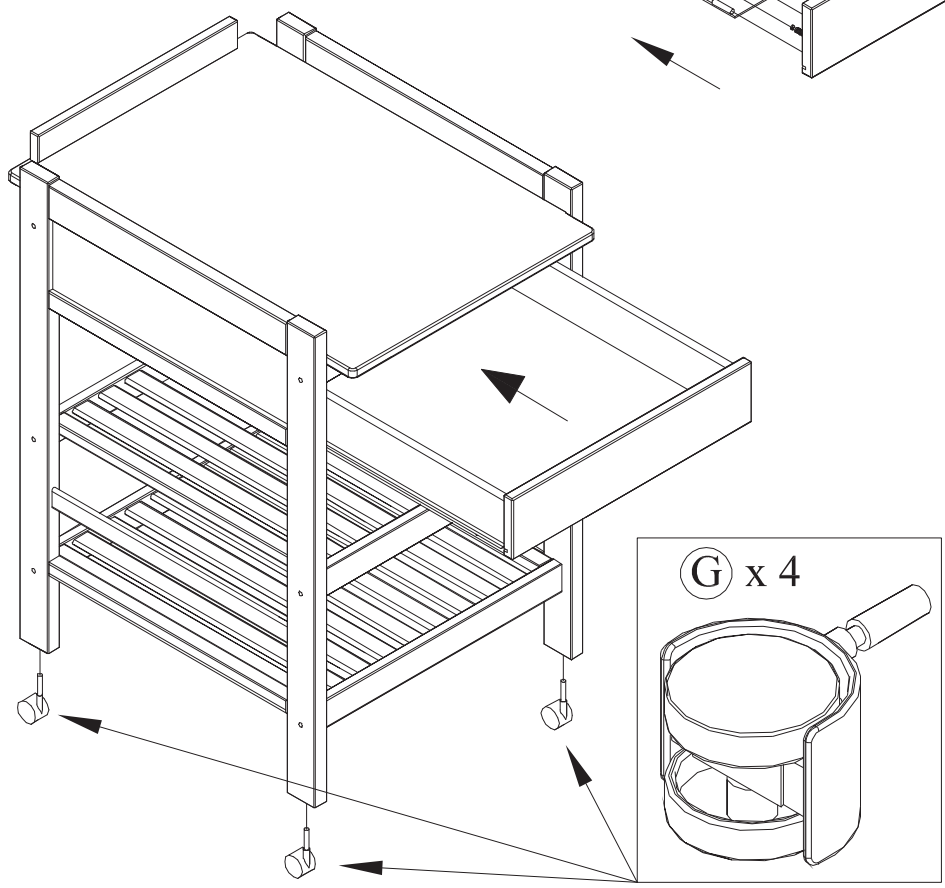
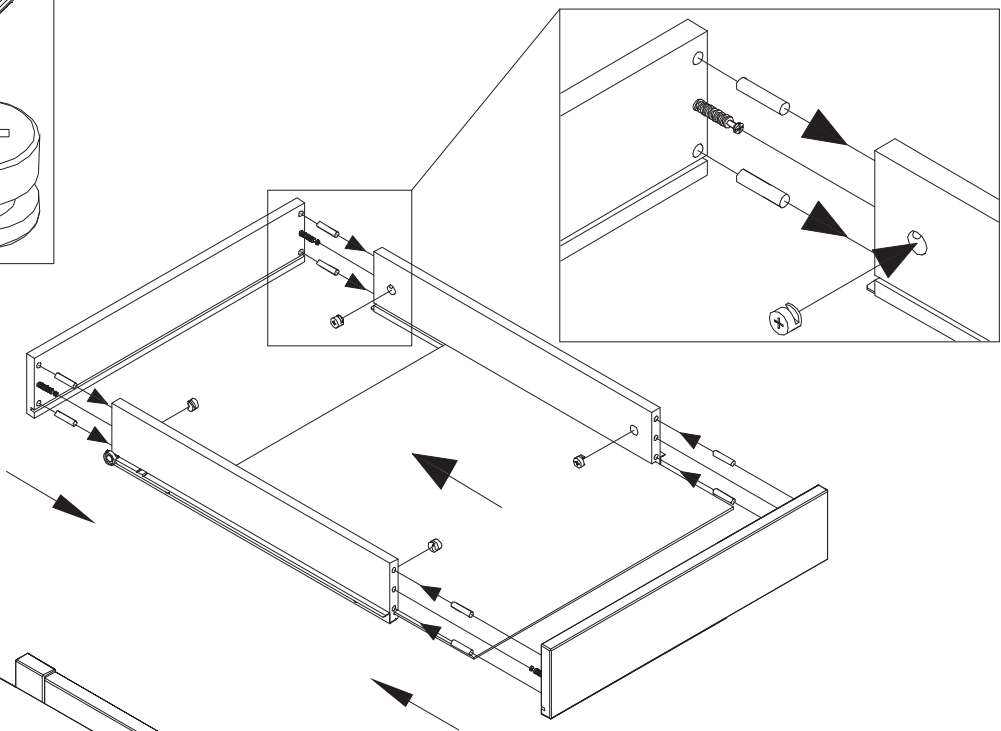
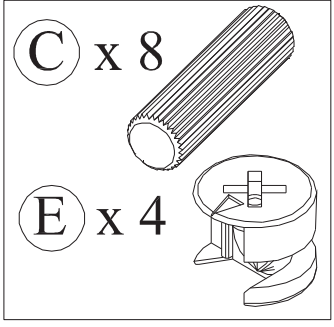
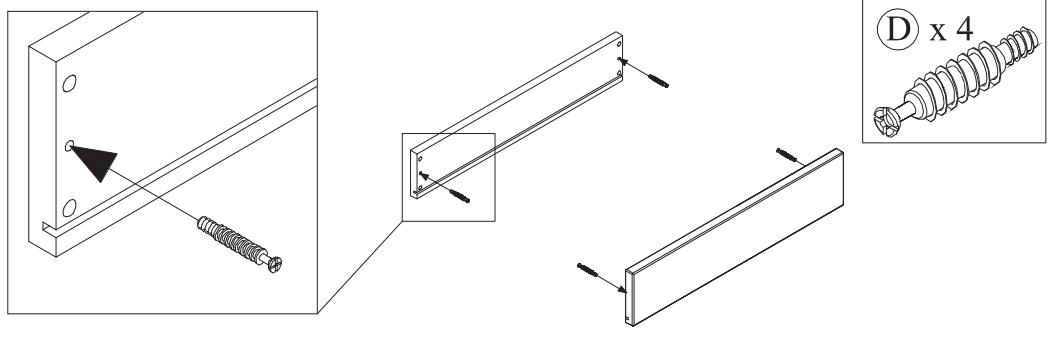
Ⓖ = 4



Ⓗ = 1







AVANT DE COMMENCER

Contrôlez le contenu de la boîte en vous basant sur la description si-jointe. Il est plus facile de monter la table si vous demandez l'aide d'un autre adulte.

VOOR U BEGINT

Kijk of alle onderdelen aanwezig zijn door te vergelijken met de bijgevoegde lijst. Het monteren is makkelijker als een tweede volwassene u helpt.

BEFORE YOU START

Remove all parts from packaging and check against the parts list. You will find it easier to assemble the unit if a second adult is available to help you.

INSTRUCTIONS DE SECURITE

Les mesures recommandés pour le matelas à langer sont: 77 cm x 44 cm. Mettez le meuble sur une surface égale, si vous mettez les roues, BLOQUEZ-les toujours quand l'enfant est sur la table.

Ne pas mettre la table près d'une source de chaleur: électrique, gaz, feu ouvert. N'utilisez pas la table à langer s'il y a des pièces manquantes ou défectueuses. Gardez les enfants à distance pour monter ou démonter la table. Vérifiez s'il n'y a pas de vis ou pièces détachées auxquels des rubans, cordelettes, ou vêtements pourraient s'accrocher et causer un danger d'étranglement ou de suffocation.

Ne laissez pas trainer des objets dangereux, boissons chaudes à proximité du bébé.

ATTENTION: Jamais laissez votre enfant seul sur la table à langer!

VEILIGHEIDS VOORSCHRIFTEN

De aangewezen afmetingen voor een verzorgingskussen zijn. 77 cm x 44 cm. Plaats het meubel altijd op een effen ondergrond. Indien u de wielen plaatst, moet u ze BLOKKEREN als de baby op de tafel ligt. Let erop dat de tafel niet te dichtbij een warmtebron of haard geplaatst wordt. Niet gebruiken indien onderdelen ontbreken of beschadigd zijn. Houd kleine kinderen op afstand tijdens het monteren. Kijk goed of er geen losse vijzen of onderdelen zijn waar het kind zich kan aan bezeren of kledingsstukken strikjes of touwtjes kunnen vasthaken en zo verstikkingsgevaar veroorzaken. Plaats geen gevaarlijke voorwerpen of warme dranken in de nabijheid van de baby.

WAARSCHUWING: Laat uw kind nooit alleen op de verzorgingstafel!

SAFETY INSTRUCTIONS

The recommended changing mat size for the unit is 77 cm x 44 cm. Always place the unit on a flat and level surface. Ensure that the unit is kept away from heat sources such as electrical, gas and open fires. Do not use if any part is broken or missing.

Keep children at a safe distance when assembling or disassembling the unit.

Care should be taken that no screws or other fittings are loose, so your child cannot trap parts of the body or clothing (e.g. Strings, necklaces, ribbons for dummies), which would pose a risk of strangulation.

Keep all hazards (knives, hot drinks, electrical flexes etc.) Out of reach of your baby.

WARNING: Do not leave your child unattended on the changing unit!

ENTERTIEN

Lubrifier les pièces n'est pas nécessaire. Contrôlez régulièrement que toutes les pièces soit bien serrées. Conservez le meuble dans un endroit sec et ventilé.

ONDERHOUD

De onderdelen hoeven niet gesmeed te worden. Controleer regelmatig of alle onderdelen goed vast gemaakt zijn. Gebruik de tafel niet als er delen ontbreken of beschadigd zijn. Bewaar het meubel op een droge, goed verluchte plaats.

MAINTENANCE

Lubrication is not required on any part of the unit. Check regularly to ensure that all the components are secure. Do not use if any parts are broken or missing. Store in a dry ventilated place when not in use. Only parts supplied by Global Nursery Products Limited should be used.