



Handboek - Manuel - Bauanleitung - Manual

V1.0 Jun 2018



EN 716:2017

Répond aux exigences de sécurité
Meets the safety prescriptions

Voldoet aan de veiligheidsvoorschriften
Entspricht den beschriebenen Sicherheitsvorschriften

Tested by Notified Bodies
For children who cannot climb out the bed by themselves



Nederlands : pagina 2
Français : page 10
Deutsch : 18
English : page 26



Het is belangrijk de bedbodem goed vast te maken aan de bedstructuur
Il est important que le sommier soit bien fixé à la structure du lit
Es ist wichtig dass den Boden gut an den Bettstruktur befestigt ist
It is important to attach the mattress support to the structure of the bed

NEDERLANDS

BELANGRIJK : TE BEWAREN VOOR TOEKOM-
STIG GEBRUIK - ZORGVULDIG TE LEZEN.

VOOR HET GEBRUIK VAN DIT PRODUCT ALLE PLASTIEKVERPAKKING WEGNE-
MEN OM RISICO OP VERSTIKKING TE VOORKOMEN. Vernietig deze verpak-
king of hou ze buiten het bereik van baby's en kinderen.

WAARSCHUWING : LAAT HET KIND NIET ONBEWAAKT ACHTER**1. Waarschuwingen****LEEFTIJD EN GEBRUIK**

Het babybedje is enkel geschikt voor kinderen die er niet zelfstandig kunnen uitkruipen en neem het babybedje uit gebruik van zodra dit het geval is.

Monteer het kinderbed zorgvuldig volgens de onderstaande instructies.

Wijzig niets aan de vormgeving en de montage van dit bed.

Ingebruikname : Controleer alvorens de ingebruikname van het bed of alle onderdelen zich in goede staat bevinden, goed aangespannen zijn en geen scherpe randen vertonen, waardoor het kind zich kan kwetsen of blijven hangen met zijn kledij (of koordjes, halssnoer, en lintje van de zuigspenen), wat een gevaar voor ophanging betekent. Controleer alle verbindingpunten.

Inspectie : Controleer het bed regelmatig op onderdelen die gebroken, verwrongen of verdwenen zijn. Bij vaststelling ervan, het bed uit gebruik nemen.

Vervanging van onderdelen : Gebruik steeds originele onderdelen, te verkrijgen bij de fabrikant of verdeler van dit bed.

Bodem : Gebruik het bed nooit zonder de bodem. De laagste bodempositie is de veiligste. Plaats de bodem altijd in deze positie van zodra de baby zich recht op, op de knieën of op handen en voeten kan zetten.

Matras : Wij raden een matras van 120x60 cm aan. Waarbij de dikte van de matras zodanig moet zijn dat afstand tussen de bovenkant van de matras en de bovenzijde van de bedrand minimaal 500 mm in de laagste stand en minimaal 200 mm in de hoogste stand bedraagt. Deze laatste wordt aangeduid door de markering op het bed. Gebruik nooit een tweede matras, plaats nooit twee matrassen boven elkaar.

Wieltjes : Indien het bedje voorzien is van wieltjes met remsysteem, dan moeten ze geblokkeerd worden tijdens het gebruik.

Voorwerpen aan of in het bed : Laat geen voorwerpen in het bed liggen of plaats het bed niet dicht bij voorwerpen waar de baby kan opklauteren, of die de baby kan inslikken en waardoor hij zou kunnen verstikken. Hang geen voorwerpen aan of over het bed en plaats er geen tegen.

Brandgevaar : Plaats het bed niet bij een warmtebron, zoals bijvoorbeeld elektrische verwarming, gasverwarming enz., om brandgevaar te vermijden.

Onderhoud : Reinig het kinderbed enkel met zeep of een ander mild schoonmaakmiddel zonder toxische bestanddelen en met warm water.



2. Veiligheid en algemene gegevens

Veiligheid

Dit bed voldoet aan de veiligheidsvoorschriften omschreven in de norm EN 716:2017.

Productinformatie

Afmetingen van het gemonteerde babybed : 124x65x86H cm

Aanbevolen afmeting voor een matras : 120x60x9H cm

Structuur : mdf en metaal voor het onderstel

Afwerking : polyurethaan-systeem aangebracht in 3 lagen getest op EN 71-3 voor grond- en eindlak.

Gewicht : 41 kg

Beschikbare kleuren (**xx**) : zie www.quaxpro.eu

Verstelbare bodemhoogtes : 26-35 en 48 cm

Garantie

Dit meubel wordt twee jaar lang gewaarborgd op fabricagefouten en middels vertoon van een aankoopbewijs en vermelding van het ID-nummer te vinden op het meubel.

Info en Contact

Quax nv
Karel Picquélaan 84
B-9800 Deinze
Belgium

T 00 32 9 380 80 95
F 00 32 9 386 90 53

Algemene informatie
info@quax.eu

Verkoop
sales@quax.eu

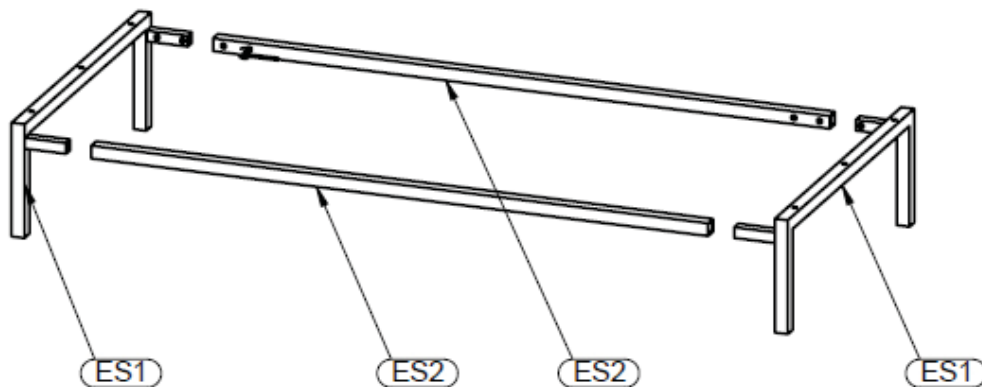
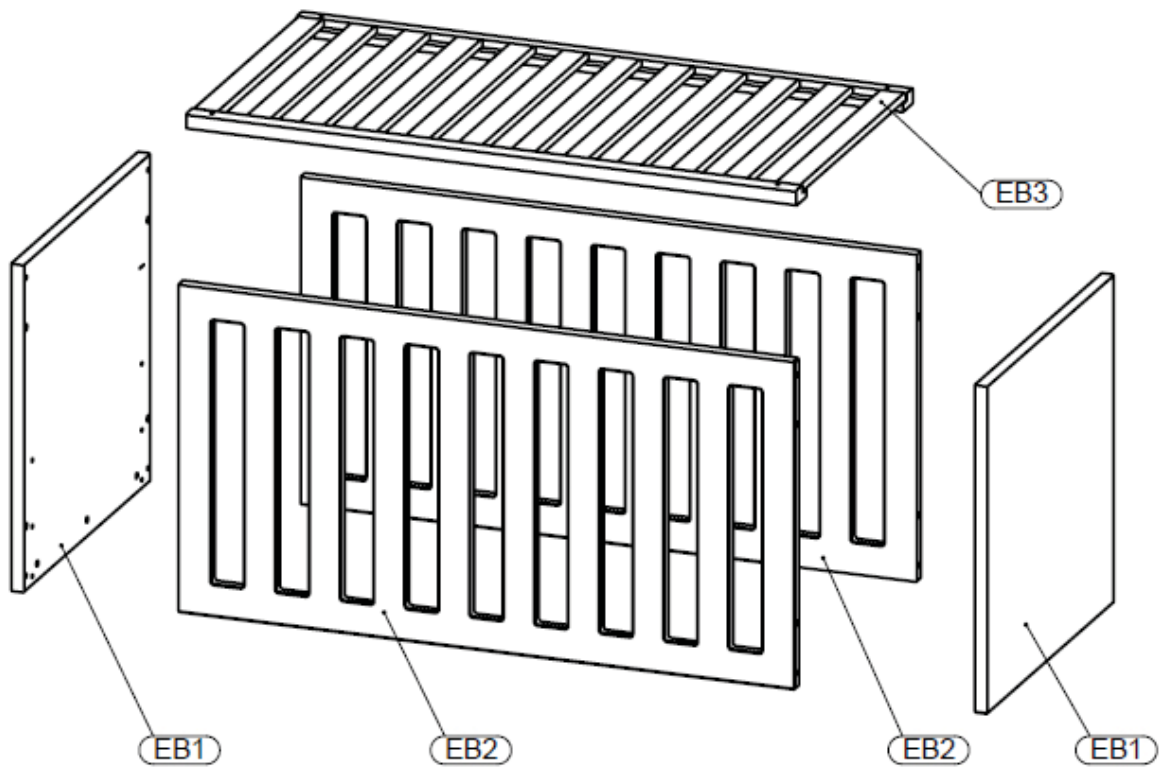
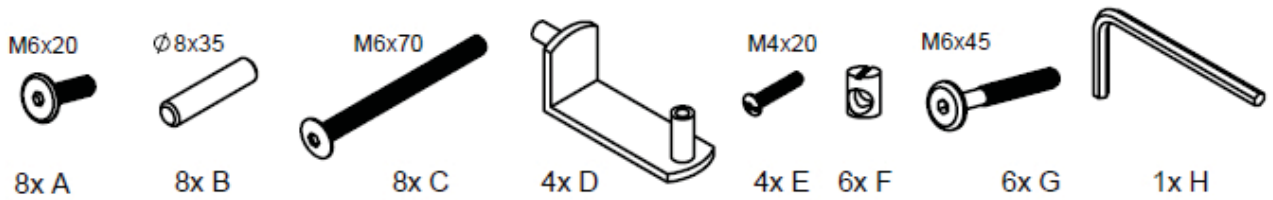
Klantenservice
customerservice@quax.eu

Internet
www.quax.eu



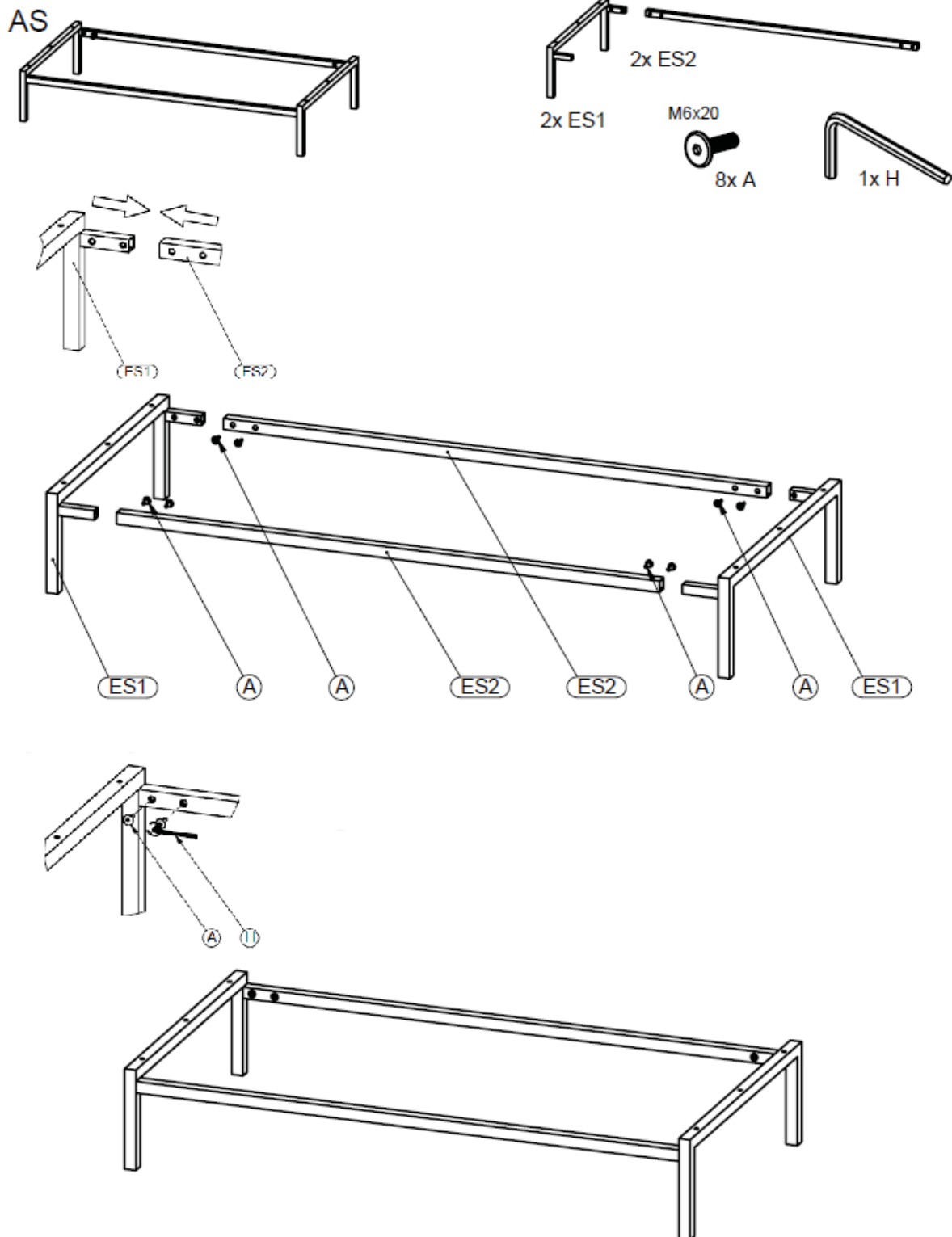
3. Onderdelenlijst

Controleer of je alle hieronder vermelde onderdelen terugvindt in de verpakking.



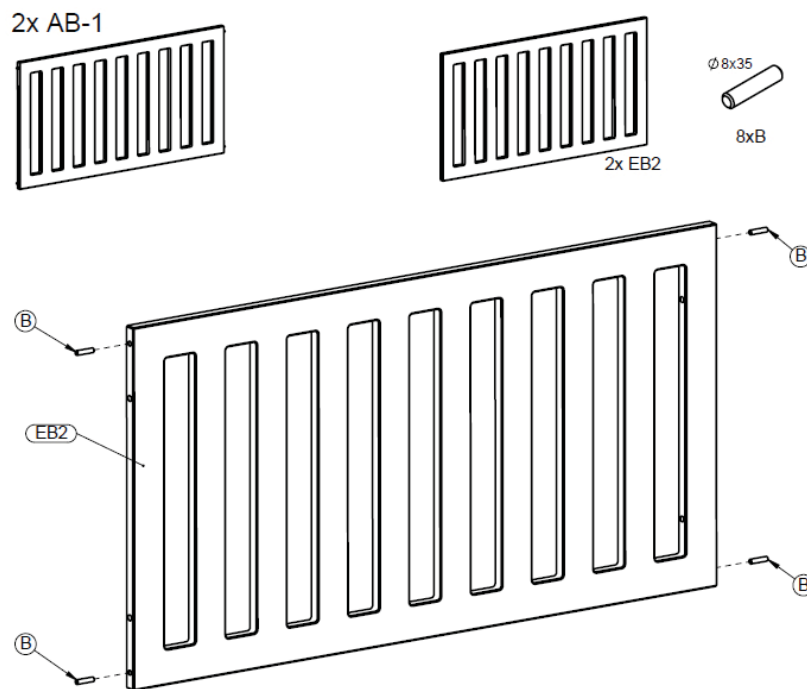


4. Het in elkaar zetten van het babybed



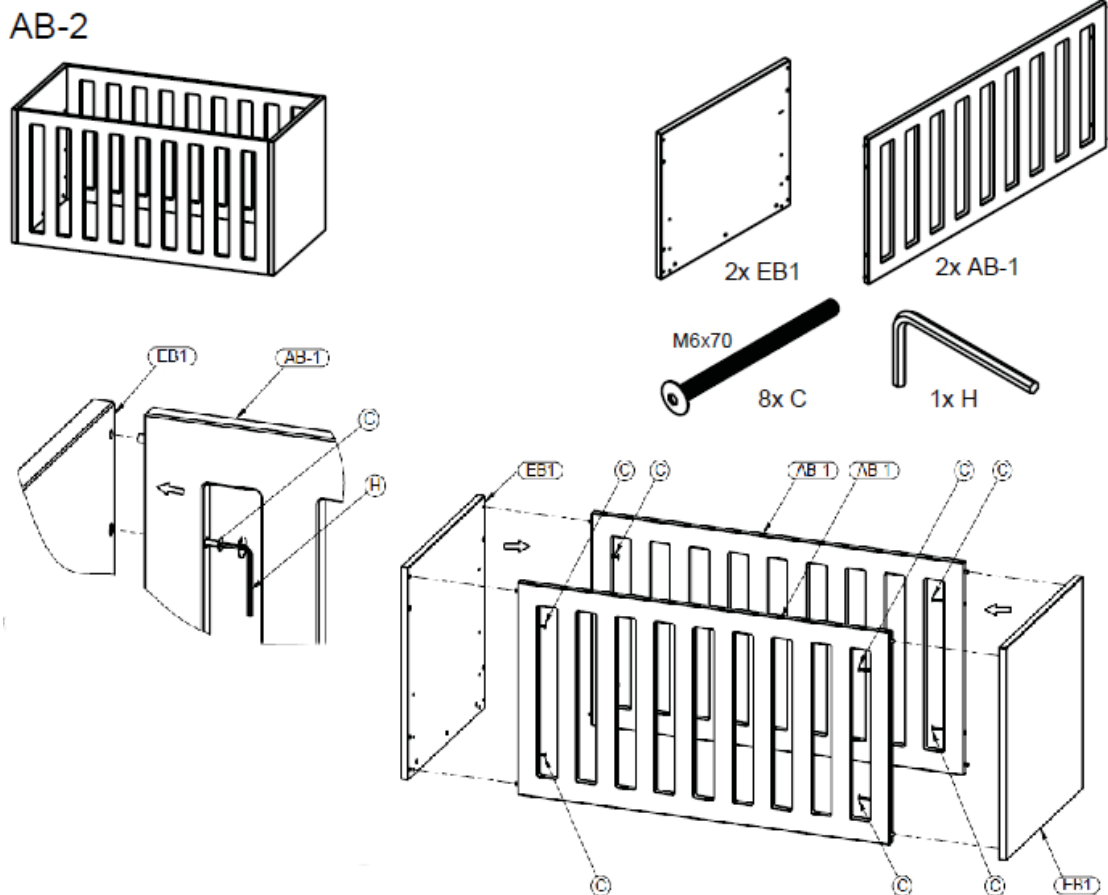
Stap 1 : Gebruik beide onderstellen **ES1**, beide dwarsbalken **ES2** en acht bouten **A**.

Duw een dwarsbalk (**ES2**) op de flenzen in een onderstel (**ES1**). Duw twee bouten (**A**) in de boringen van de dwarsbalk en draai vast in de flenzen. Herhaal met de andere dwarsbalk. Duw nu het andere onderstel op de dwarsbalken, plaats de bouten en draai deze vast.



Stap 2 : Gebruik beide zijkenen **EB2** en acht houten drevels **B**

Duw de houten drevels (**B**) in de boringen op de uiteinden van de zijkenen (**EB2**).

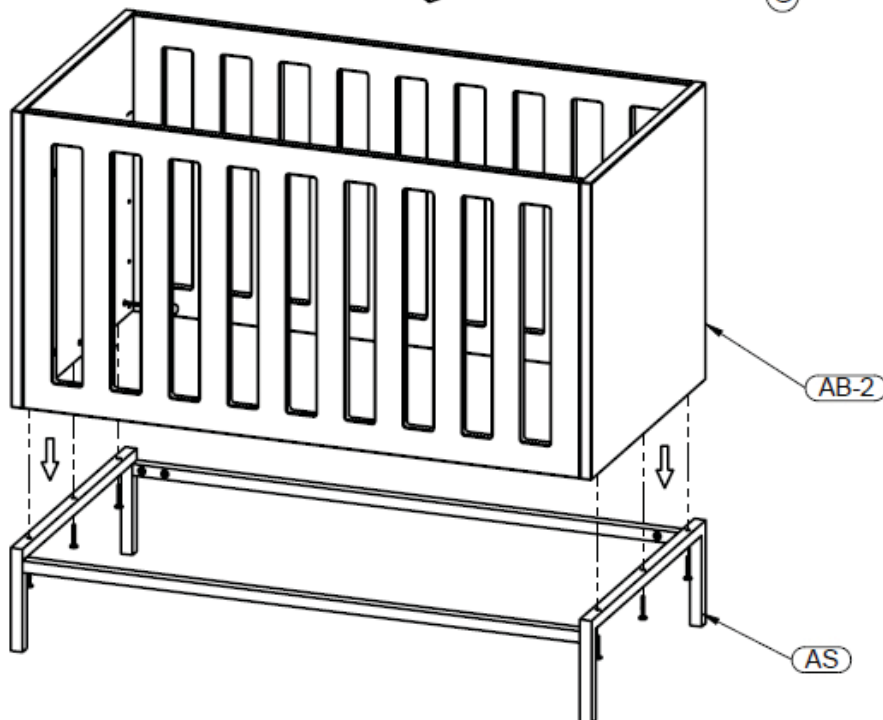
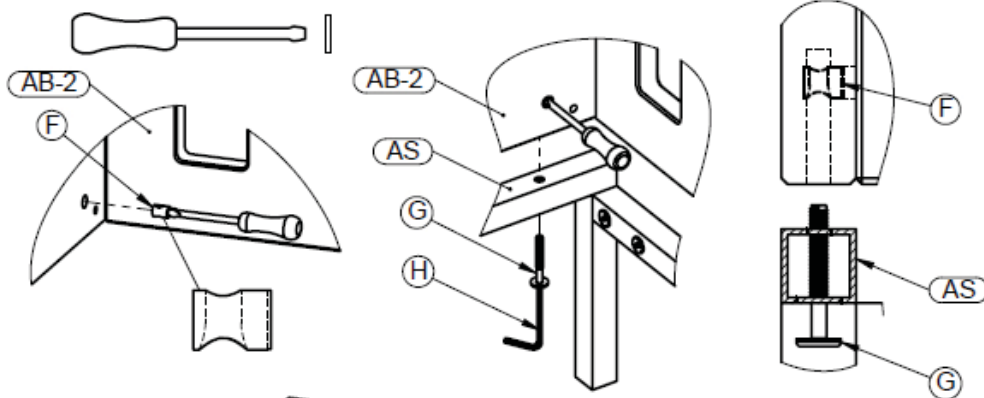
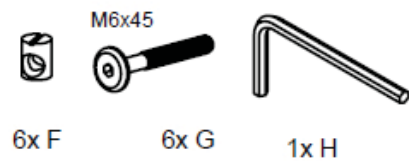
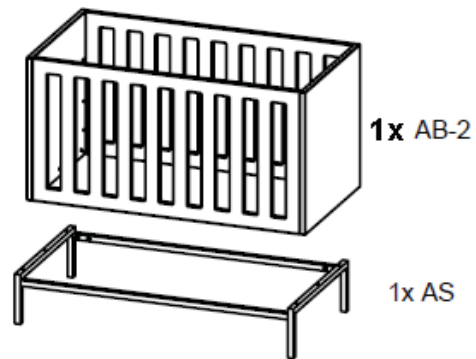


Stap 3 : Gebruik de gemonteerde onderdelen **AB1**, beide eindzijden **EB1** en acht bouten **C**

Duw de zijkenen (**AB1**) met hun houten drevels in de boringen van de eindzijden (**EB1**). Duw de bouten (**C**) doorheen de boringen in de zijkaders en draai ze vast in de eindzijden.

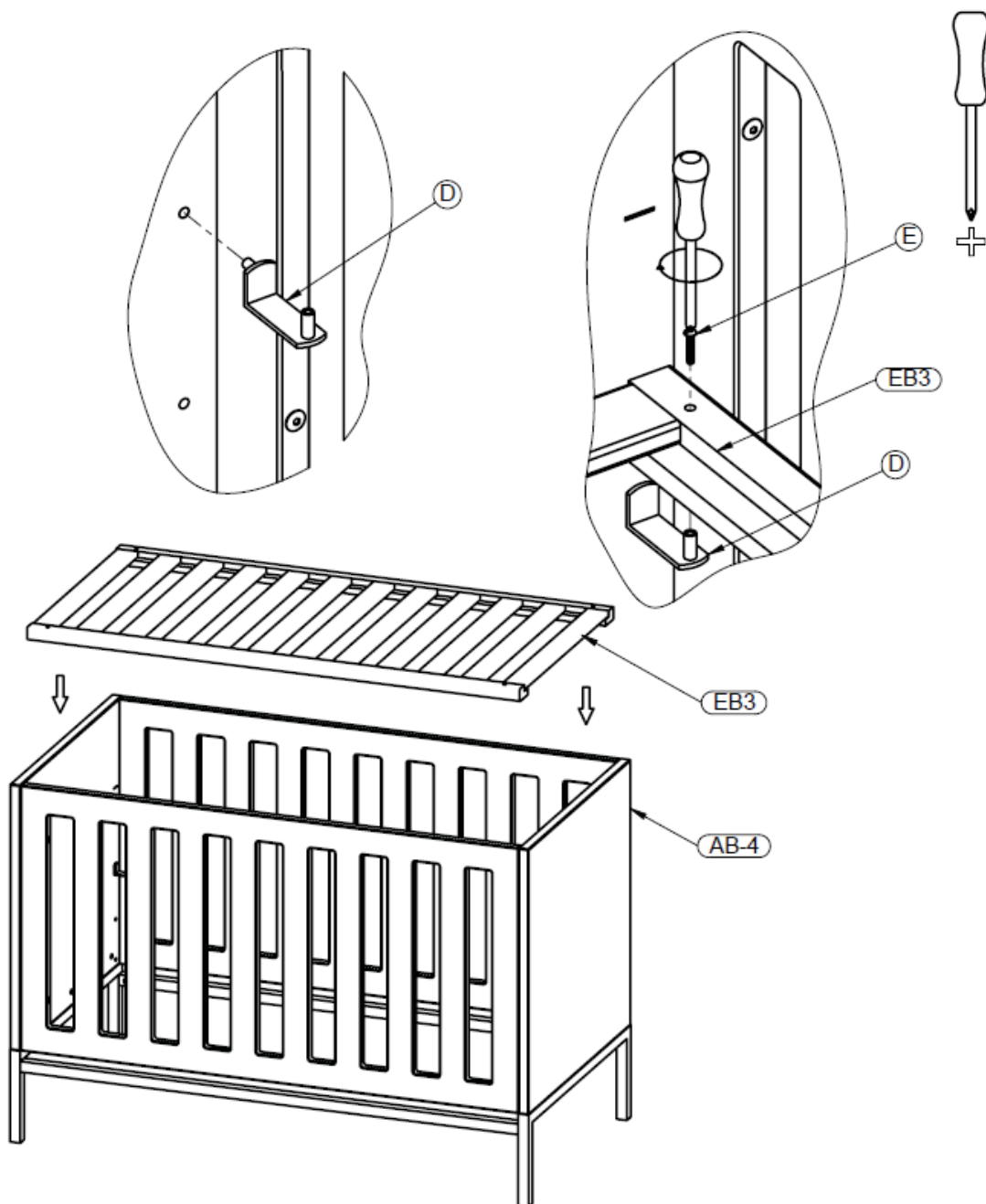
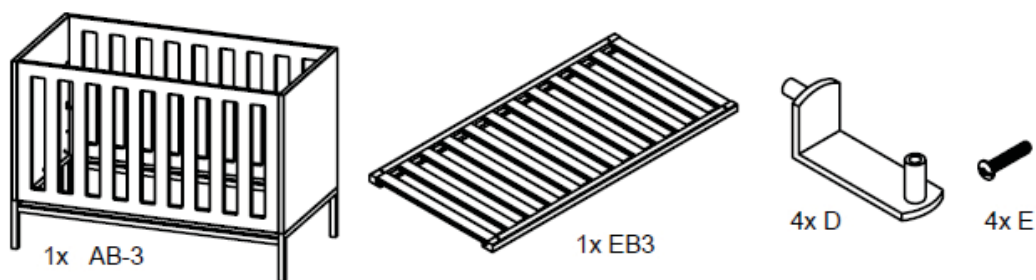


AB-3



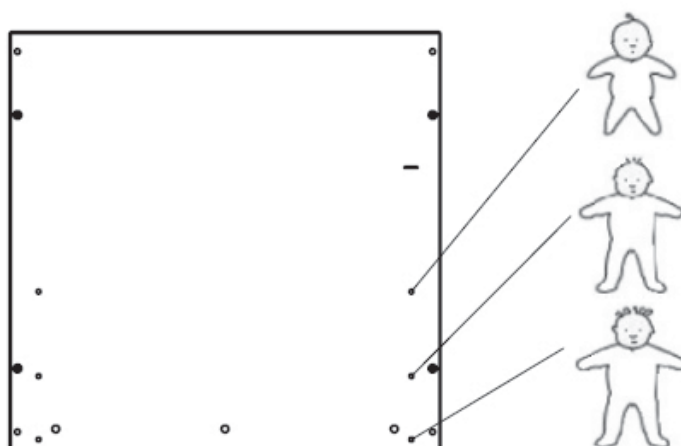
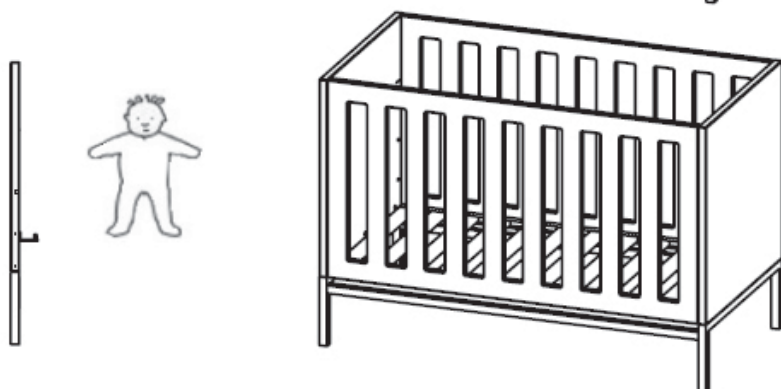
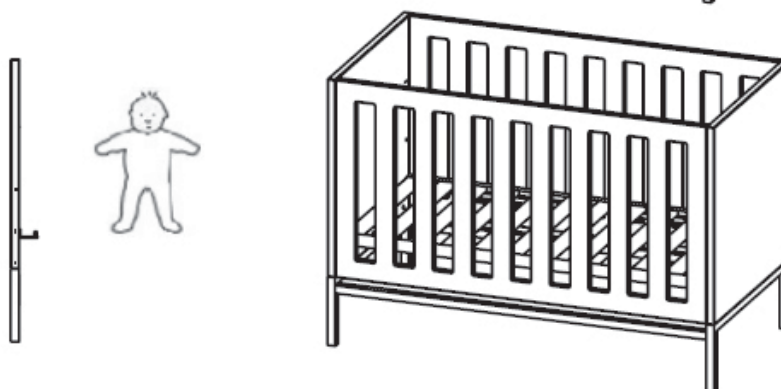
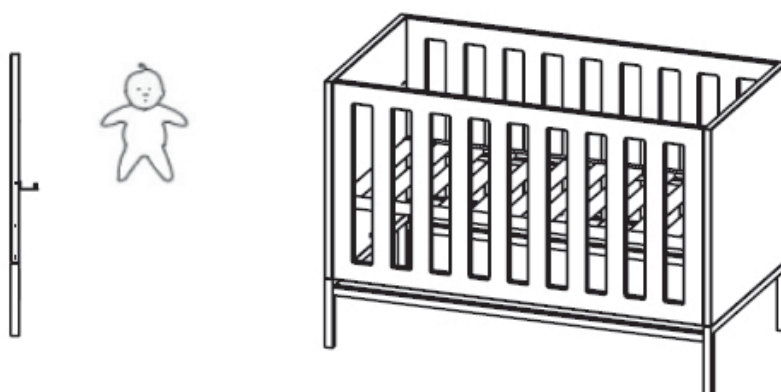
Stap 4 : Gebruik de gemonteerde onderdelen **AB2** en **AS**, zes cilindrische moeren **F** en zes bouten **G**

Duw de cilindrische moeren (**F**) in de boringen onderaan de binnenkant van de eindzijden. Plaats de bovenbouw op de boringen van het onderstel. Duw de bouten (**G**) door deze boringen en draai ze vast in de bovenbouw.



Stap 5 : Gebruik het gemonteerde bed **AB3**, de lattenbodem **EB3**, vier bodemdragers **D** en vier bouten **E**

Duw de bodemdragers (**D**) in de boringen van de eindsijden (**AB3**). Let erop dat alle bodemdragers op dezelfde hoogte geplaatst zijn van de drie mogelijke bodemposities. Plaats de bodem (**EB3**) in het bed. Duw de bouten (**E**) doorheen de boringen van de bodem en draai ze vast in de bodemdragers. **De lattenbodem moet vastgeschroefd worden om te voldoen aan de Europese wetgeving.**



Stap 6 : De positie van de bodem veranderen

Draai alle verbindingen met de bouten (C) een beetje los. Schroef de bodem (EB3) los en verplaats de bodemdragers naar andere voorziene gaten op gelijke hoogte. Herbevestig de bodem met de bouten (E) en draai de verbindingen (C) terug vast.

FRANCAIS

IMPORTANT - A CONSERVER POUR CONSULTATION ULTÉRIEURE - A LIRE SOIGNEUSEMENT.

POUR ÉVITER TOUT DANGER D'ÉTOUFFEMENT ENLEVER LA PROTECTION AVANT D'UTILISER CET ARTICLE. CETTE PROTECTION DOIT ÊTRE DÉTRUITE OU RANGÉE HORS DE PORTEE DES BEBES ET DES ENFANTS.

AVERTISSEMENT : NE PAS LAISSER L'ENFANT SANS SURVEILLANCE**1. Avertissements****AGE ET USAGE**

Nous vous prévenons du risque de chute quand l'enfant est capable de sortir seul du lit. Dès que c'est le cas le lit ne doit plus être utilisé pour cet enfant.

Assemblez le lit suivant les instructions décrites ci-dessous.

Ne modifiez jamais le design et le montage de ce lit.

Mise en service : Avant la mise en service du lit enfant, contrôlez si toutes les pièces détachées sont en bon état, sont bien serrées et ne présentent pas de bords tranchants auxquels l'enfant pourrait se blesser ou rester accroché par ses vêtements (ou cordelettes, collier, ruban de la tétine), ce qui comprend un risque de pendaison. Contrôlez tous les points de jonction.

Inspection et remplacement de composants : ne pas utiliser le lit si certains éléments sont cassés, endommagés ou manquants et n'utiliser que des pièces détachées approuvées par le fabricant.

Fond : N'utilisez jamais le lit sans le fond. La position du fond la plus basse est la plus sûre et dès que le bébé est en âge de s'asseoir, de s'agenouiller ou de se hisser seul, il est indispensable de toujours utiliser le fond dans cette position.

Matelas : Utilisez un matelas de 120x60 cm. L'épaisseur du matelas doit être telle que la distance de la surface du matelas jusqu'à la partie supérieure du cadre du lit soit au moins 500 mm dans la position la plus basse du sommier et au moins 200 mm dans la position la plus haute. Cette dernière indiquée par le marquage sur la tête du lit. Ne pas utiliser plus d'un matelas dans le lit.

Roulettes : Si le lit est muni de roulettes verrouillables, elles doivent être bloquées lors de l'utilisation.

Objets autour du et dans le lit : Ne rien laisser dans le lit et ne pas le placer à côté d'un produit qui pourrait fournir une prise pour les pieds de l'enfant ou présenter un danger d'étouffement ou d'étranglement, par exemple des ficelles, des cordons de rideaux, etc...

Risque d'incendie : Attention au danger de placer le lit à proximité de flammes nues et d'autres sources de forte chaleur, comme les appareils de chauffage électrique, les appareils de chauffage à gaz, etc...

Entretien : Nettoyez le lit uniquement avec du savon ou un autre détergent doux sans composants toxiques et de l'eau chaude.



2. Sécurité et données générales

Sécurité

Ce lit répond aux exigences de sécurité décrites dans la norme EN 716:2017.

Information produit

Dimensions du lit bébé assemblé : 124x65x86H cm

Dimensions conseillées pour un matelas : 120x60x9H cm

Structure : mdf et hêtre massif pour le piètement

Achèvement : système à base de polyuréthane appliqué en 3 couches et testé conformément à EN 71-3 pour la couche de fond et la couche de finition.

Poids : 41 kg

Coloris disponibles (xx) : check www.quaxpro.eu

Hauteurs réglables du fond : 26-35 et 48 cm

Garantie

Ce meuble bénéficie d'une garantie de deux ans contre tout défaut de fabrication et sur présentation d'une preuve d'achat et le numéro ID à trouver sur le meuble même.

Info et Contact

Quax nv
Karel Picquélaan 84
B-9800 Deinze
Belgium

T 00 32 9 380 80 95
F 00 32 9 386 90 53

Informations générales
info@quax.eu

Vente
sales@quax.eu

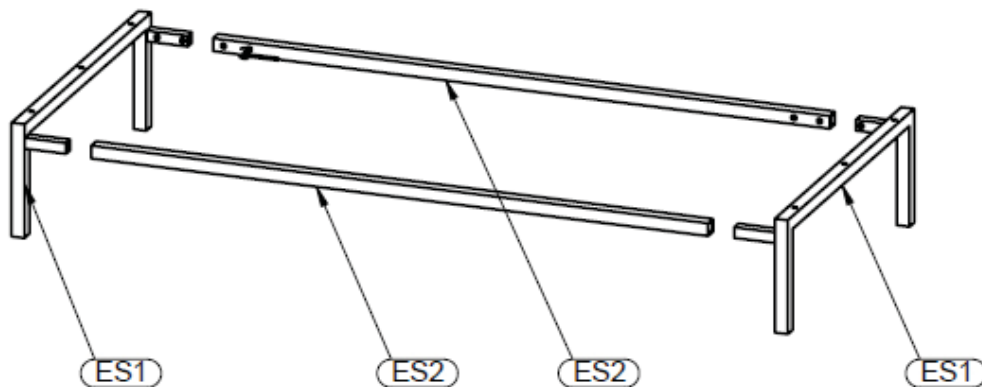
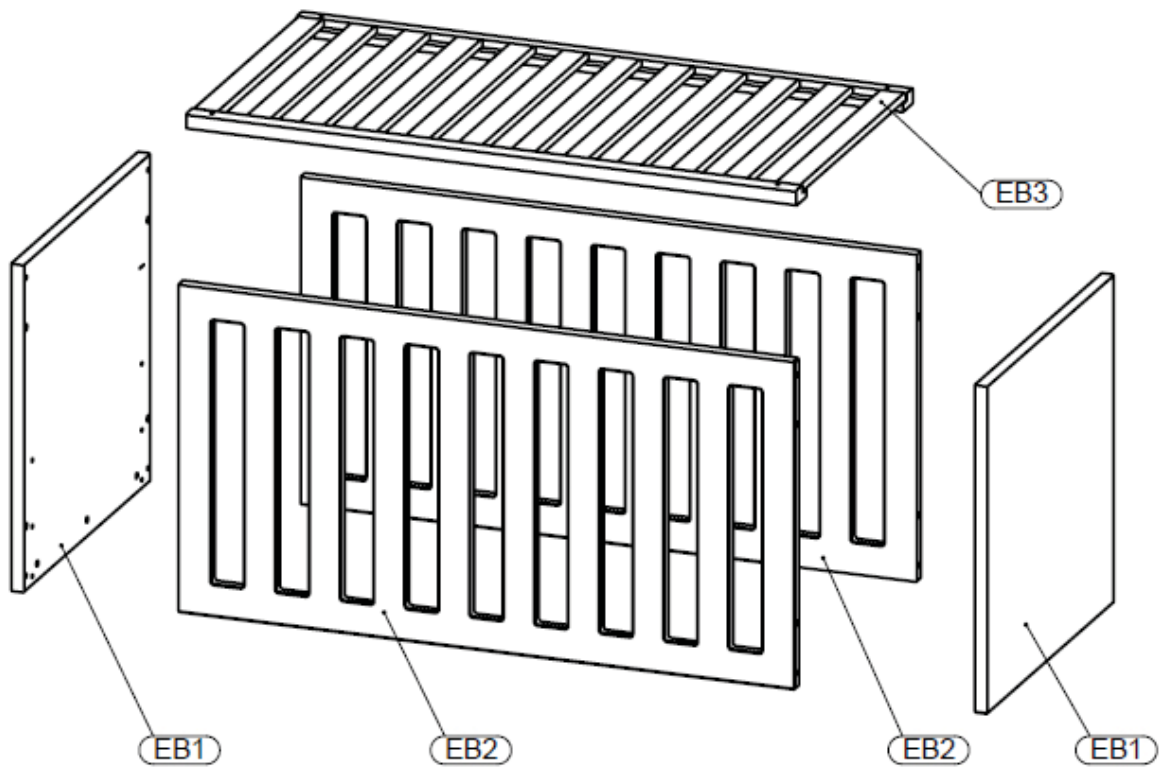
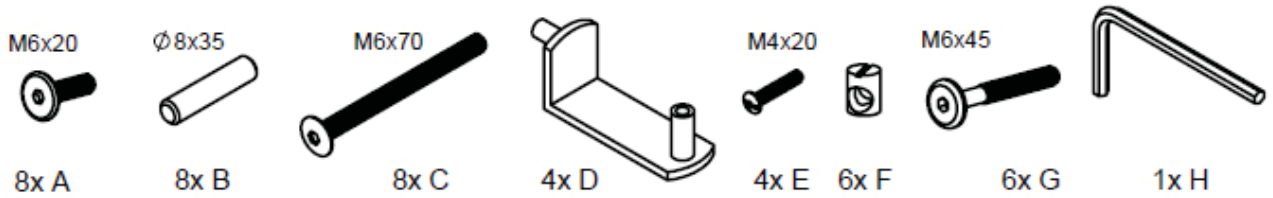
Service à la clientèle
customerservice@quax.eu

Internet
www.quax.eu



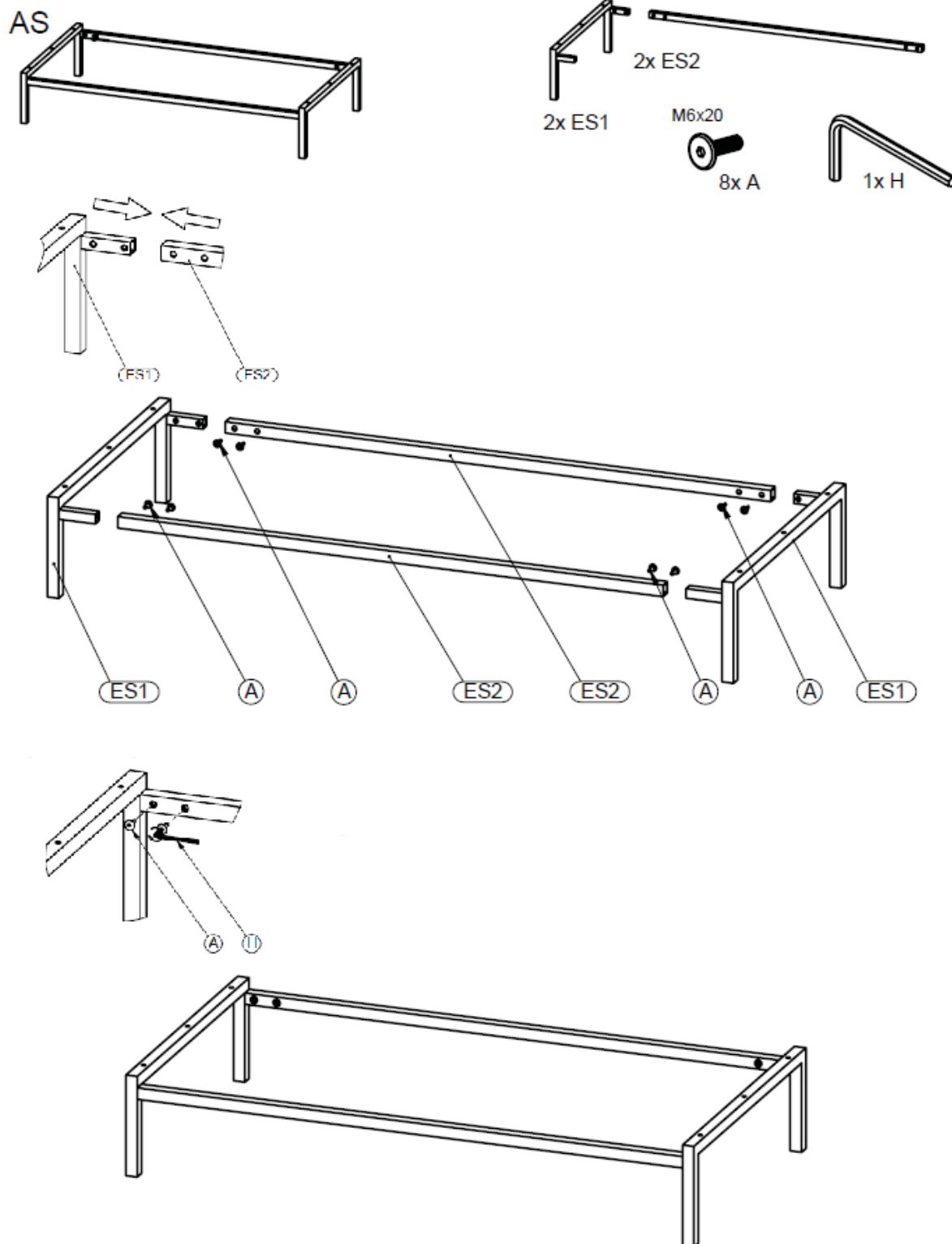
3. Liste des pièces détachées

Contrôlez si vous retrouvez dans l'emballage toutes les pièces détachées mentionnées ci-dessous.



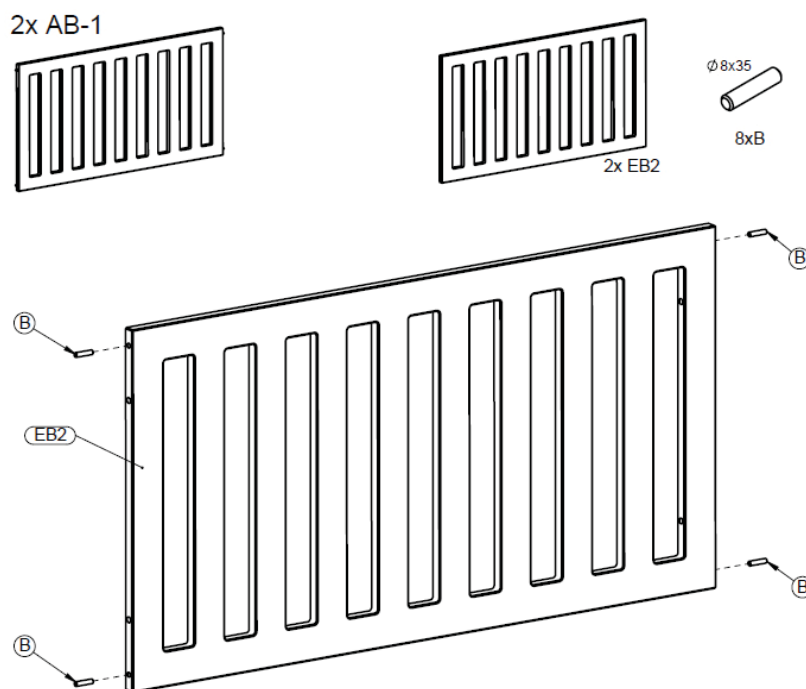


4. Montage du lit bébé



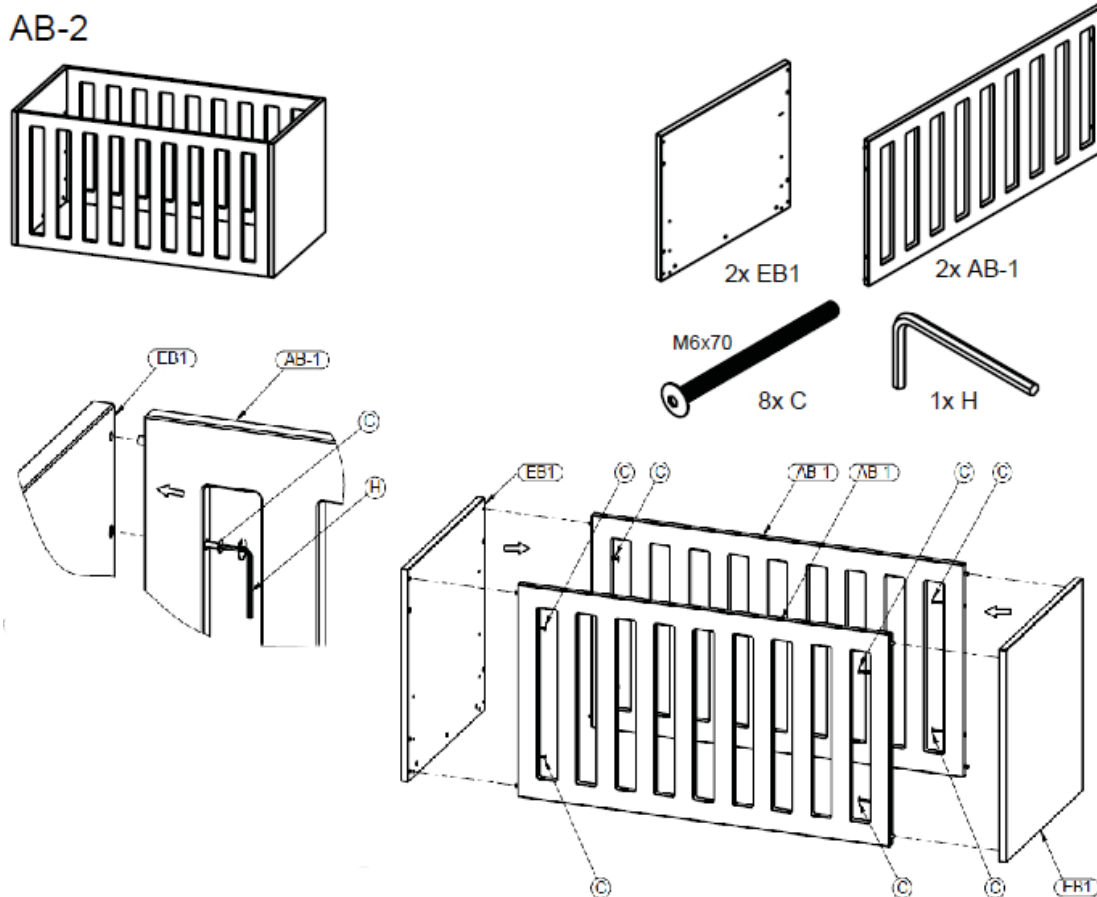
Etape 1 : Utilisez les deux piètements **ES1**, les deux traverses **ES2** et huit boulons **A**

Poussez une traverse (**ES2**) sur les brides d'un cadre (**ES1**). Poussez deux boulons (**A**) dans les trous de la traverse et serrez les dans les brides. Répétez avec l'autre traverse. Poussez maintenant l'autre piètement sur les traverses, placez les boulons et serrez.



Etape 2 : Utilisez les côtés **EB2** et huit chevilles en bois **B**

Insérez deux chevilles en bois (**B**) dans les trous prévus sur les extrémités des côtés (**EB2**).

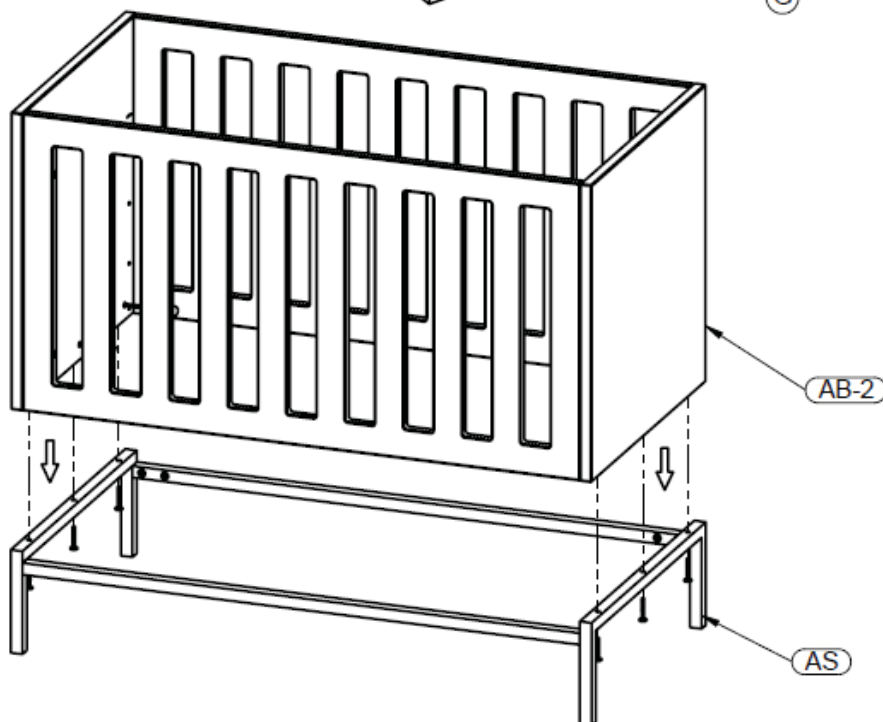
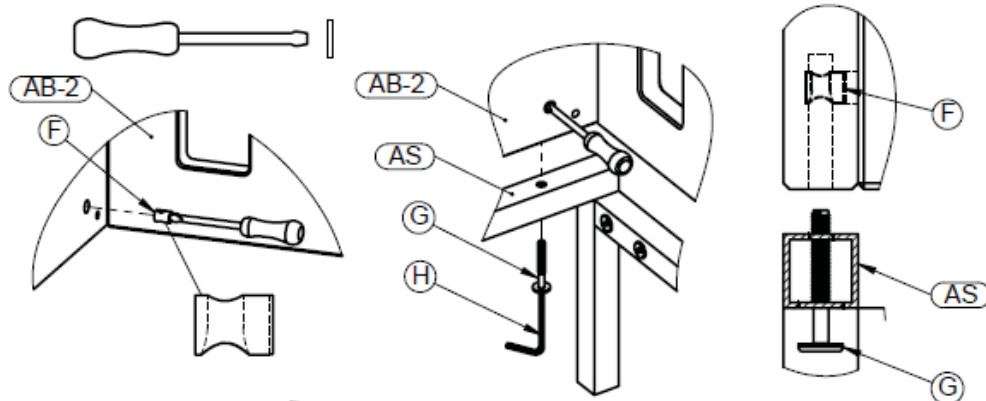
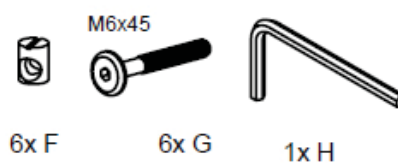
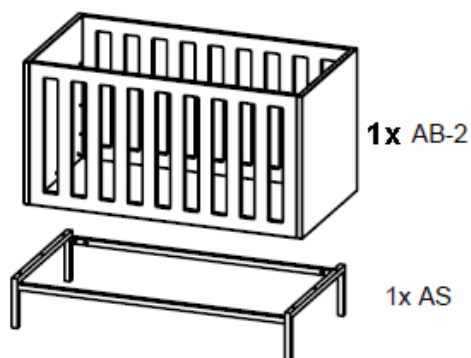
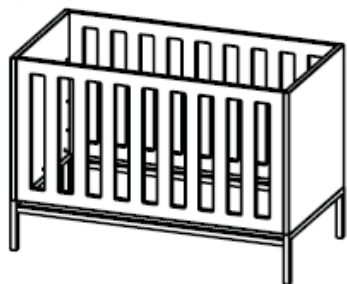


Etape 3 : Utilisez les pièces assemblées **AB1**, les deux têtes de lit **EB1** et huit boulons **C**

Poussez les côtés (**AB1**) avec leurs chevilles en bois dans les trous des têtes de lit (**EB1**). Insérez les boulons (**C**) dans les perçages des côtés et serrez les dans les têtes de lit.

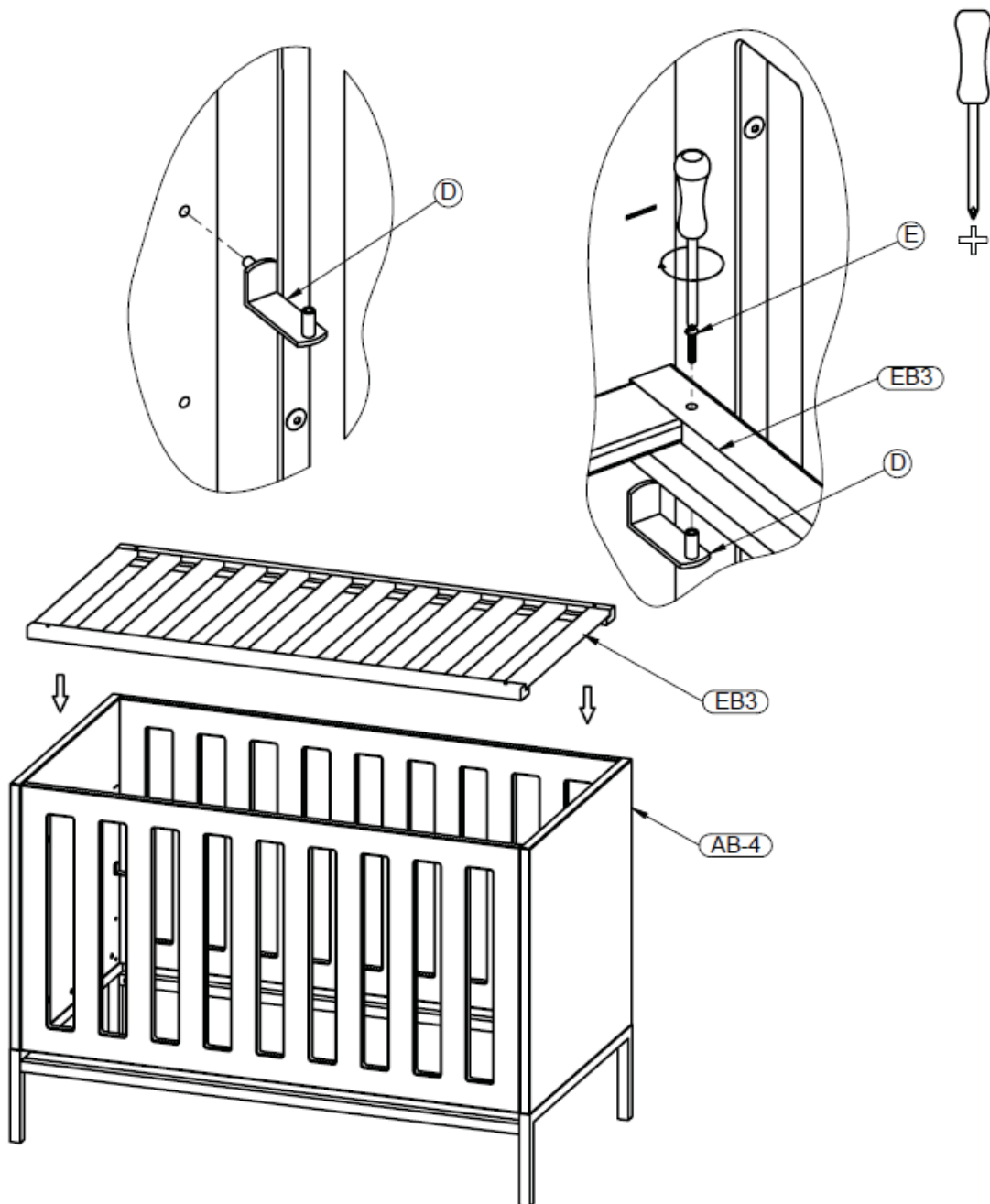
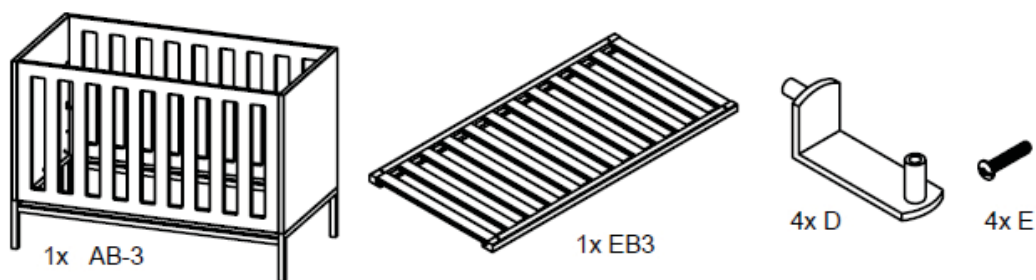


AB-3



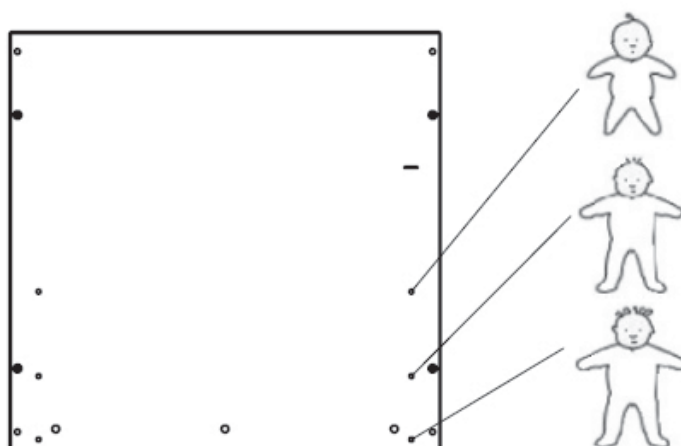
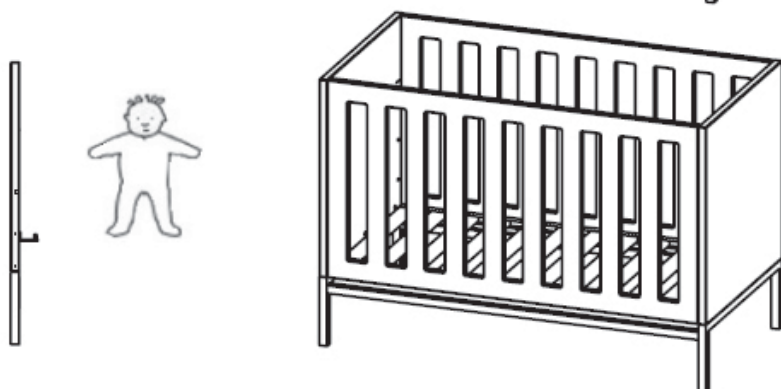
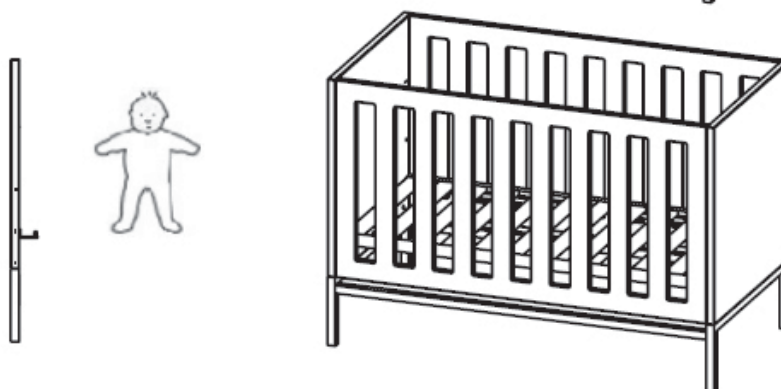
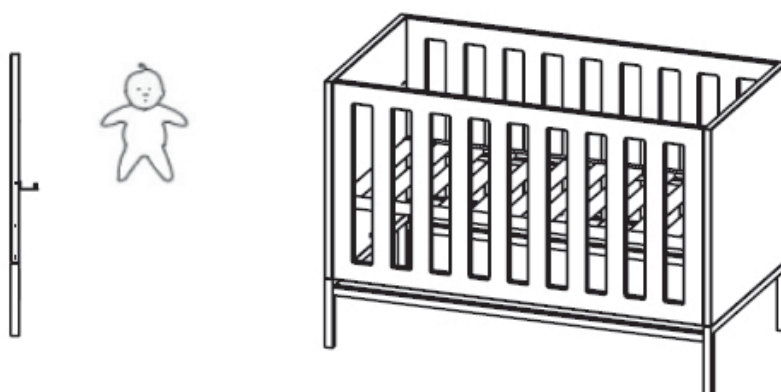
Etape 4 : Utilisez les pièces assemblées **AB2** et **AS**, six écrous cylindriques **F** et six boulons **G**

Poussez les écrous cylindriques (**F**) dans les perçages situés en bas de l'intérieur des têtes de lit. Posez la superstructure sur les perçages du piètement. Insérez les boulons (**G**) à travers ces trous et serrez les dans la superstructure.



Etape 5 : Utilisez le lit monté **AB3**, le sommier **EB3**, quatre équerres **D** et quatre boulons **E**

Poussez les équerres (**D**) dans les perçages des extrémités (**AB3**). Veuillez à que tous les équerres sont placés à la même hauteur des trois positions possibles. Insérez le sommier (**EB3**) dans le lit. Poussez les boulons (**E**) à travers les trous du fond et serrez-les dans les équerres. **Le sommier à lattes doit être fixé afin de répondre aux exigences de sécurité Européennes.**



Etape 6 : Changer la position du sommier

Désérrez légèrement toutes les connexions avec les boulons (C). Dévissez le sommier (EB3) et déplacez les équerres vers d'autres ouvertures prévues à la même hauteur. Refixez le sommier avec les boulons (E) et resserrez toutes les connexions avec les boulons (C) fermement.

DEUTSCH

WICHTIG : ZUM SPÄTEREN NACHSCHLAGEN
AUFBEWAHREN - SORGFÄLTIG LESEN.

VOR DIE VERWENDUNG DIESES PRODUKTS ALLE KUNSTSTOFFVERPACKUNG ENTFERNEN UM ERSTICKUNGSGEFAHR ZU VERHINDERN. DIE PACKUNG ZERSTÖREN ODER AUSSERHALB DER REICHWEITE VON KINDERN HALTEN.

WARNUNG : DAS KIND NIE UNBEAUF SICHTIGT LASSEN.



1. Warnungen

ALTER UND BENUTZUNG

Das Babybett ist nur geeignet für Kinder die nicht selbst herausklettern können und sobald dies der Fall ist das Bett außer Betrieb nehmen.

Bauen sie das Bett zusammen gemäss untenstehende Anleitung.

Ändern Sie nichts an der Formgestaltung und der Montage dieses Bettes.

Inbetriebnahme : Überprüfen Sie vor Gebrauch des Bettes, ob sich alle Teile in gutem Zustand befinden, gut angedreht sind und keine scharfen Ränder aufweisen, an denen das Kind sich verletzen könnte oder es mit der Kleidung hängen bleiben könnte (oder Kordeln, Halskette und Band des Schnullers), wodurch es ein Erhängungsrisiko gibt. Kontrollieren Sie alle Verbindungsstellen.

Kontrolle : Überprüfen Sie das Bett regelmäßig angesichts zerbrochener, verzerrter oder verschwundener Teile. Bei Feststellung solcher Mängel sofort den Gebrauch des Bettes unterbrechen.

Austausch von Unterteile : Gebrauchen Sie nur Originalteile. Zu erhalten beim Hersteller oder beim Vertriebsgesellschaft.

Boden : Bitte das Bett niemals ohne Boden verwenden. Die niedrigste Bodenposition ist die meist sichere. Legen Sie der Boden immer in dieser Position sobald das Baby sich aufrecht erhalten kann, sowohl auf den Knien als auf Hände und Füße.

Matratze : Gebrauchen Sie eine Matratze von 120x60 cm. Die Dicke der Matratze muss so sein dass der Abstand zwischen die obere Seite der Matratze und die obere Bettkante höher ist als 200 mm in die höchste Bodenposition (durch die Markierung auf dem Bett angedeutet) und höher als 500 mm in die niedrigste Bodenposition. Gebrauchen sie niemals eine zweite Matratze in das Bett.

Räder : Falls das Bett mit Rädern mit Bremse ausgestattet ist, müssen diese beim Gebrauch blockiert werden.

Gegenstände im Bett : Keine Gegenstände im Bett liegenlassen oder stellen Sie das Bett nicht in der Nähe von Objekten die wie Stütze für das Kind dienen könnten. Keine Gegenstände, die das Kind in den Mund nehmen könnte und wodurch es ersticken könnte, im Bett hinterlassen. Hängen Sie keine Objekte ans Bett oder obendrauf und stellen Sie keine Gegenstände gegen das Bett.

Brandgefahr : Setzen Sie das Bett zur Vorbeugung der Brandgefahr keiner Heizquelle, wie zum Beispiel der elektrischen Heizung, Gasheizung usw. aus.

Pflege : Reinigen Sie das Bett nur mit Seife oder einem anderen milden Reinigungsmittel ohne toxische Bestandteile und mit warmem Wasser.



2. Sicherheit und Allgemeine Information

Sicherheit

Dieses Bett entspricht den im Standard EN 716:2017 beschriebenen Sicherheitsvorschriften.

Productinformation

Abmessungen des montierten Kinderbett : 124x65x86H cm

Empholen Abmessung der Matraze : 120x60x9H cm

Struktur : Mdf und massiver Buche für dem Gestell

Endbearbeitung: Polyurethansystem angebracht in 3 Schichten geprüft auf EN 71-3 für Grund- und Endlack.

Gewicht : 41 kg

Verfügbare Farben (xx) : check www.quaxpro.eu

Verstellbare Boden Höhen: 26-35 und 48 cm

Garantie

Für dieses Möbel gibt es eine zweijährige Garantie angesichts Produktionsfehler mittels Vorlage eines Kaufnachweis und die ID-Nummer zu finden auf das Möbel selbst.

Info und Kontakt

Quax nv
Karel Picquélaan 84
B-9800 Deinze
Belgium

T 00 32 9 380 80 95

F 00 32 9 386 90 53

Allgemeine Information
info@quax.eu

Verkauf
sales@quax.eu

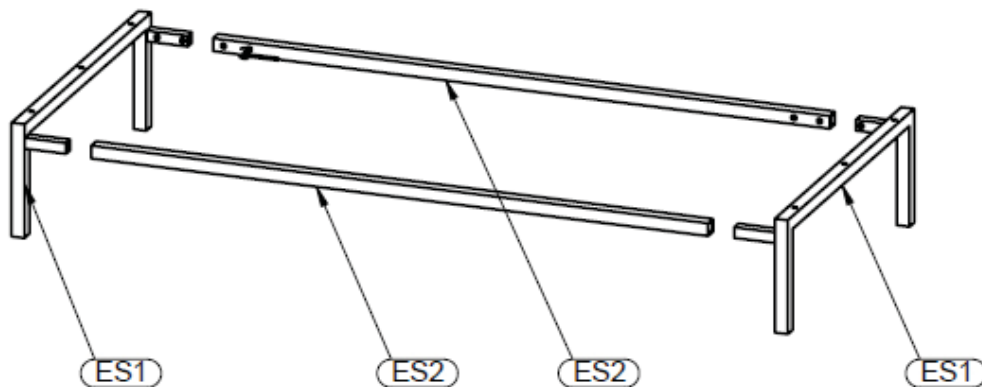
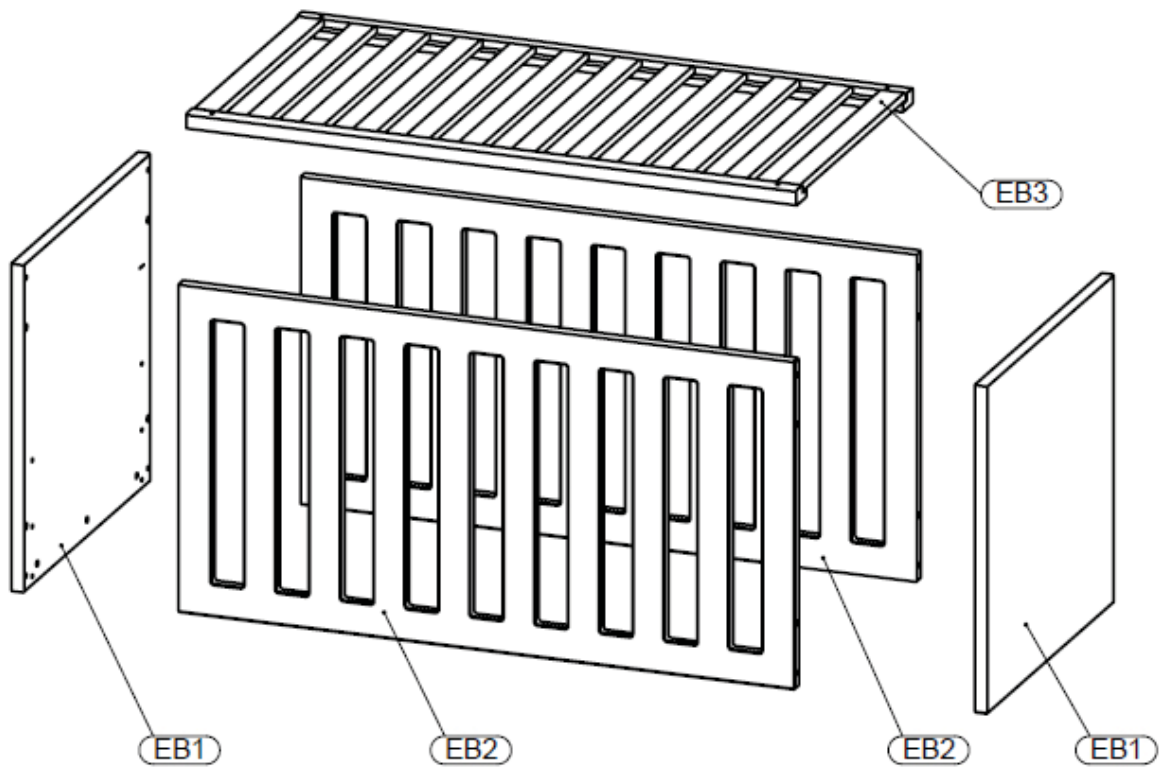
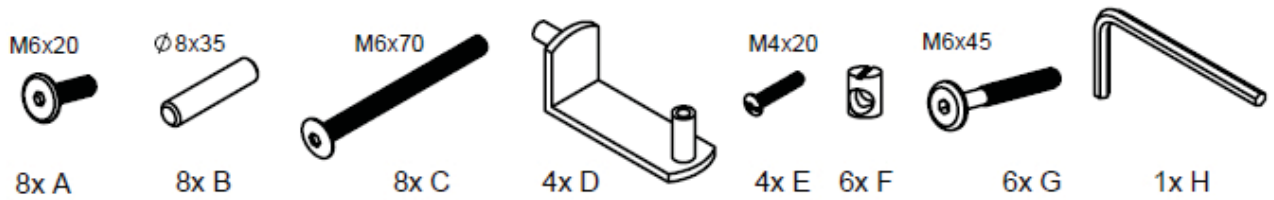
Kundenservice
customerservice@quax.eu

Internet
www.quax.eu



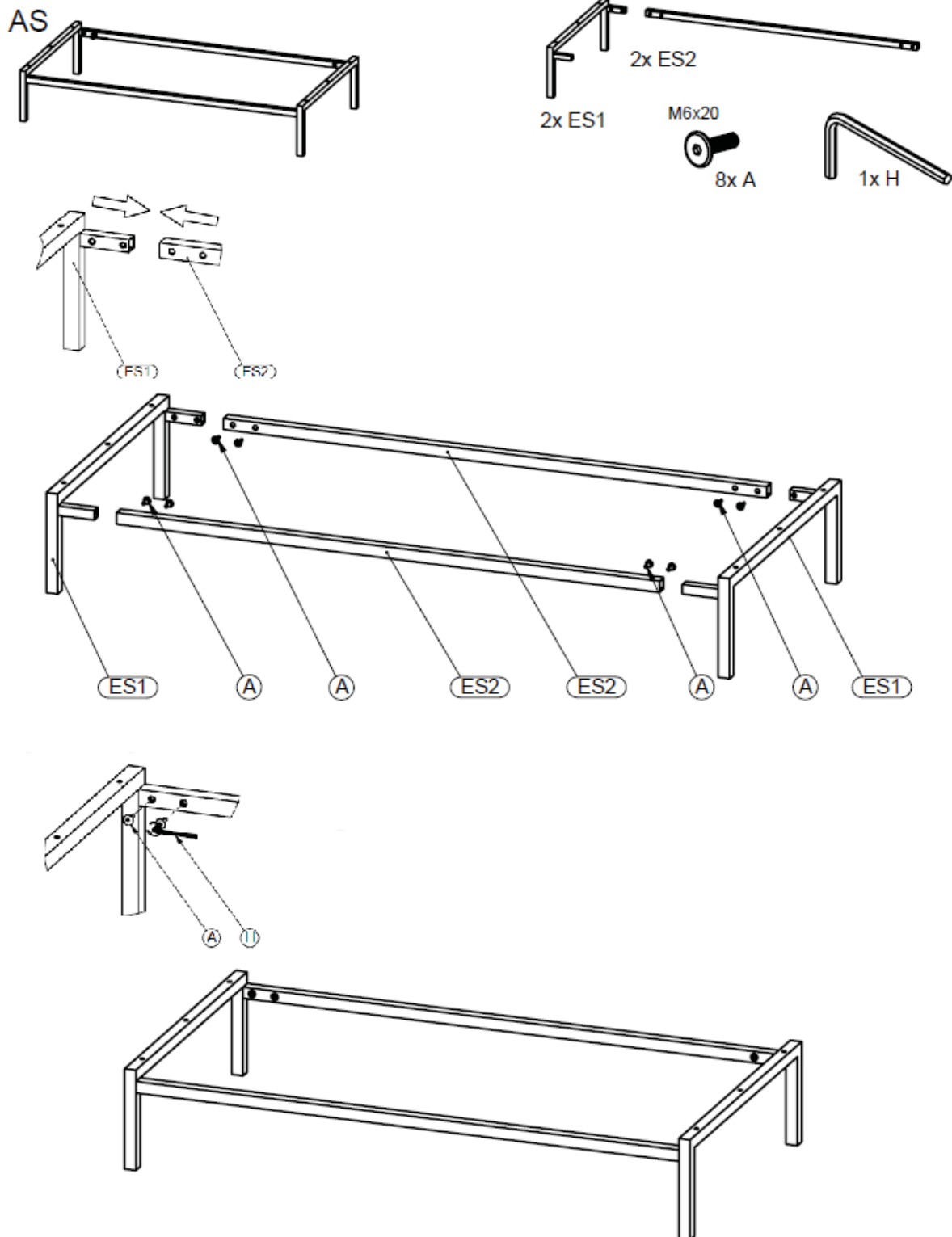
3. Unterteileliste

Überprüfen Sie die Vollständigkeit aller nachstehenden Unterteile in der Verpackung.



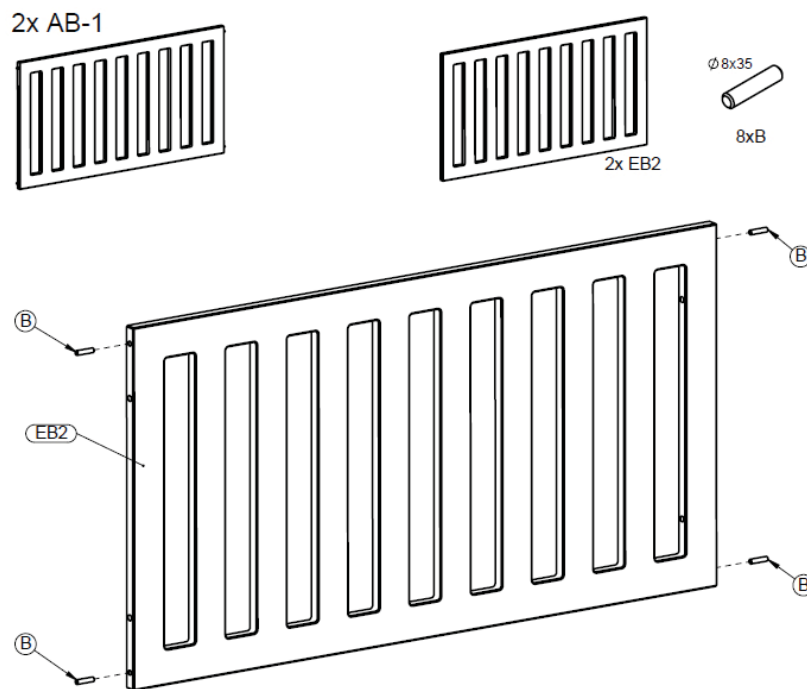


4. Der Zusammenbau des Kinderbettes



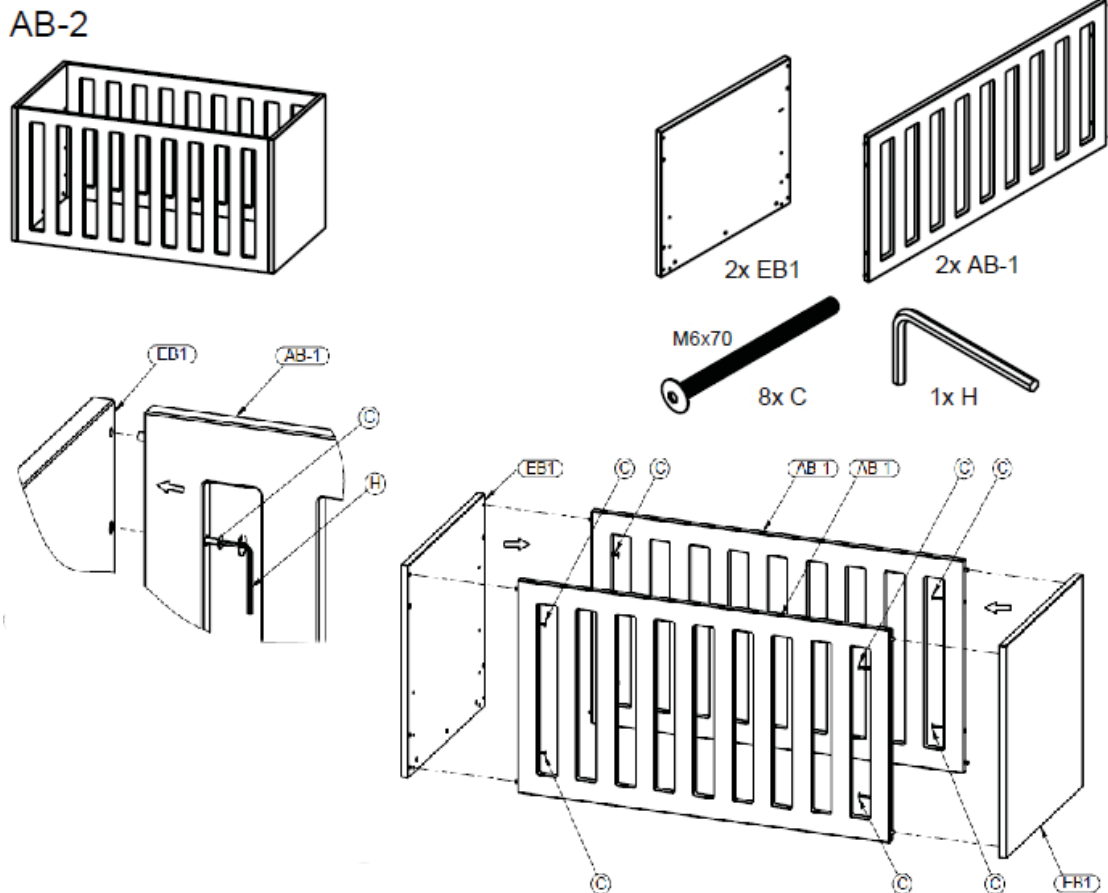
Schritt 1 : Benutzen Sie beide Gestelle **ES1**, beide Traversen **ES2** und acht Bolzen **A**

Schieben Sie eine Querstange (**ES2**) auf die Flansche in einem Rahmen (**ES1**). Zwei Bolzen (**A**) in die Bohrungen im Querträger drücken und in die Flansche festziehen. Wiederholen Sie mit der anderen Querstange. Drücken Sie nun das andere Gestell auf die Traversen, stellen Sie die Bolzen und anziehen.



Schritt 2 : Benutzen Sie beide Seiten **EB2** und acht Holzdübel **B**

Drücken Sie zwei Holzdübel (**B**) in die Bohrungen an den Enden der Seiten (**EB2**).

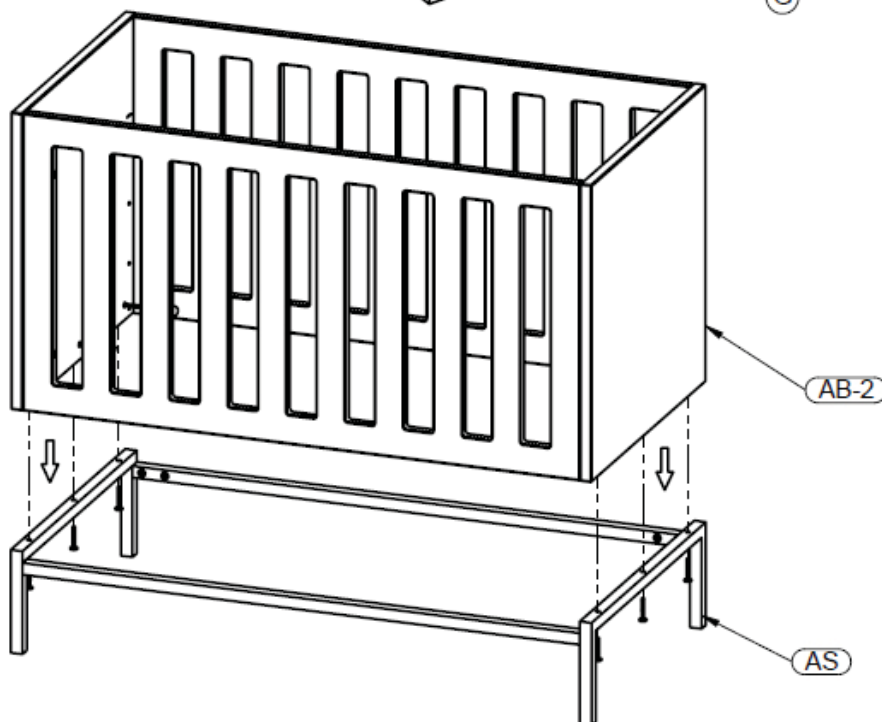
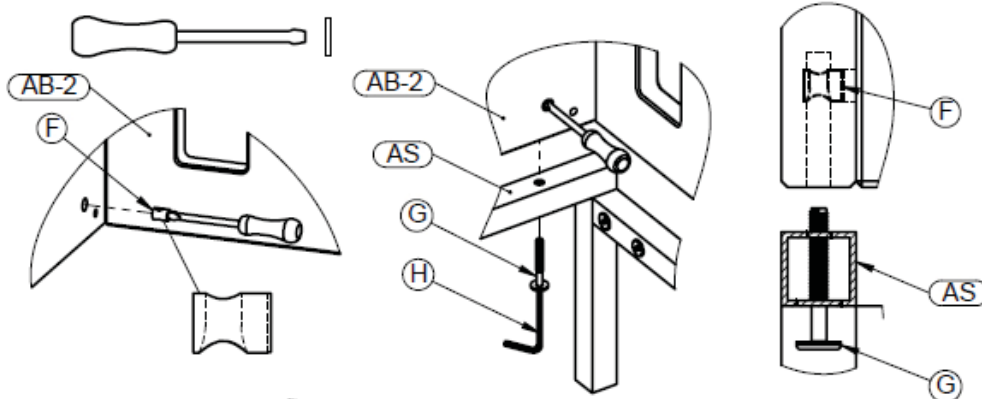
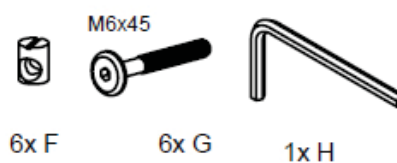
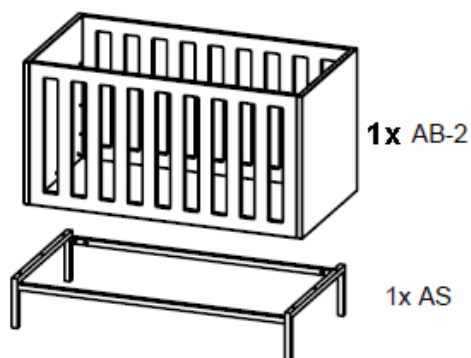
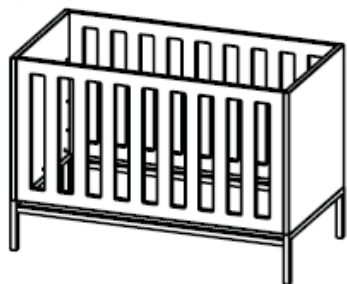


Schritt 3 : Benutzen Sie die zusammengebauten Teile **AB1**, beide Bettköpfe **EB1** und acht Bolzen **C**

Die Seiten (**AB1**) mit ihren Holzdübel in die Bohrungen der Bettköpfe (**EB1**) drücken. Die Bolzen (**C**) durch die Löcher in der Seiten drücken und anziehen in die Bettköpfe.

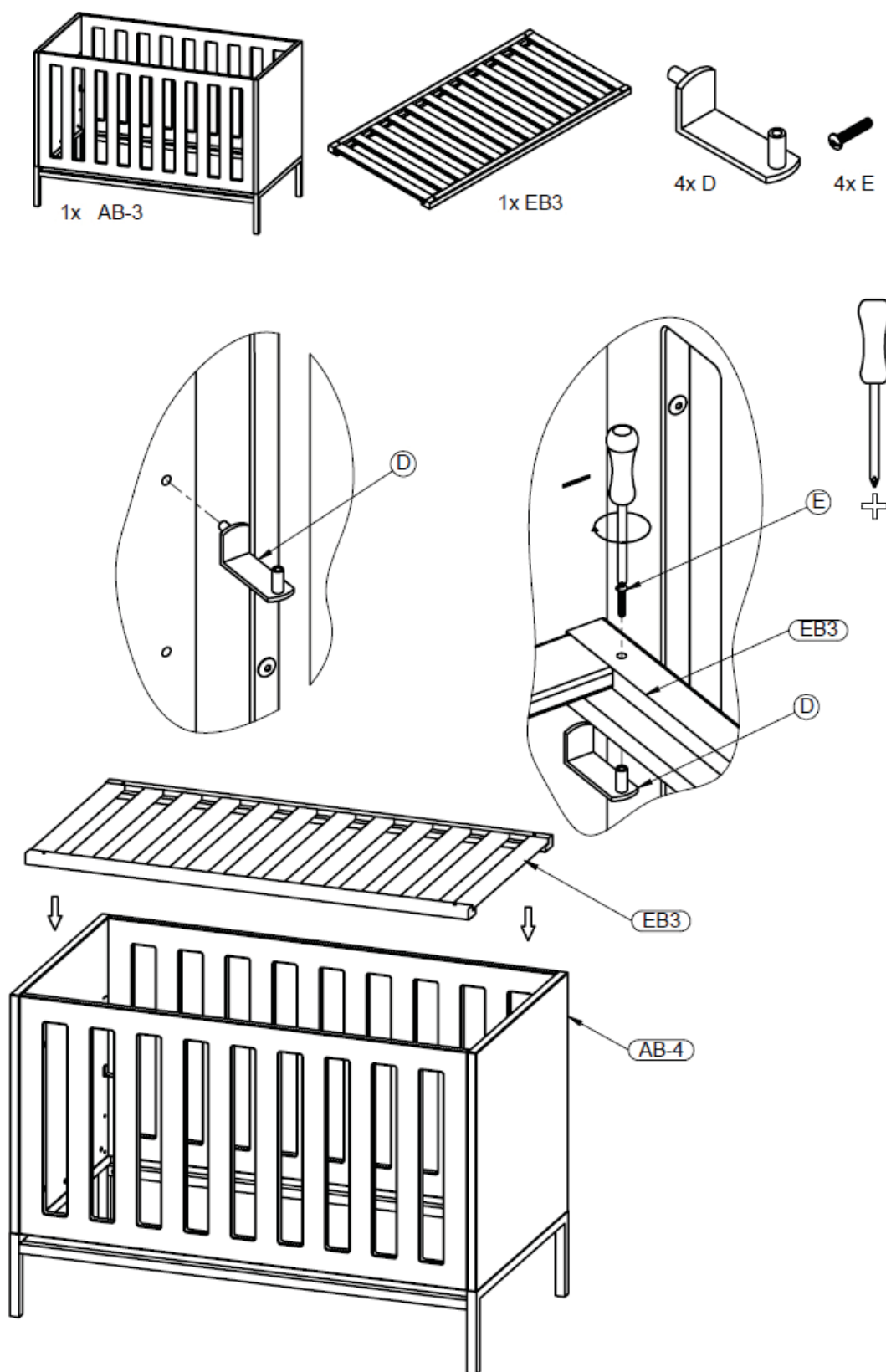


AB-3



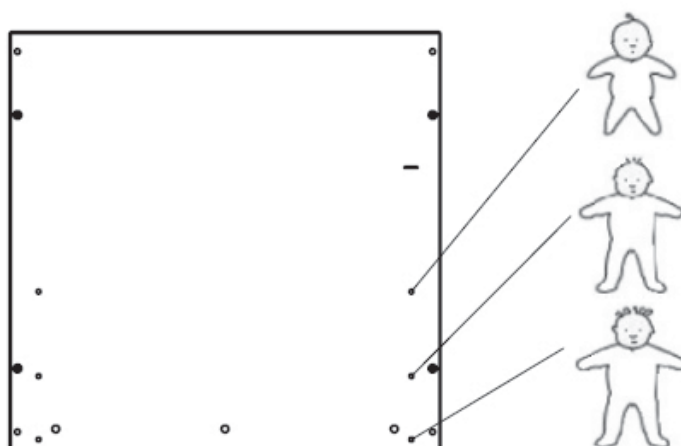
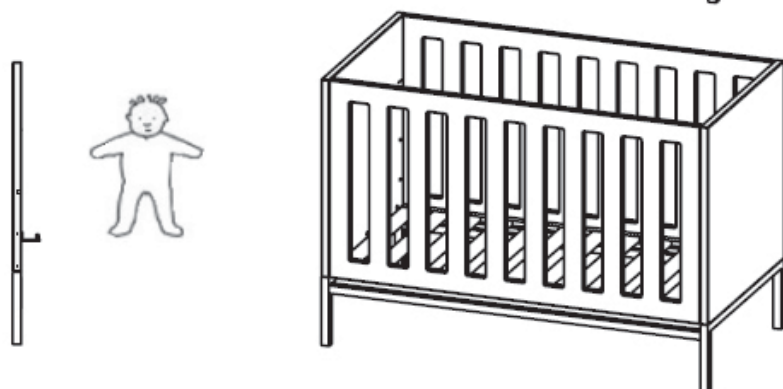
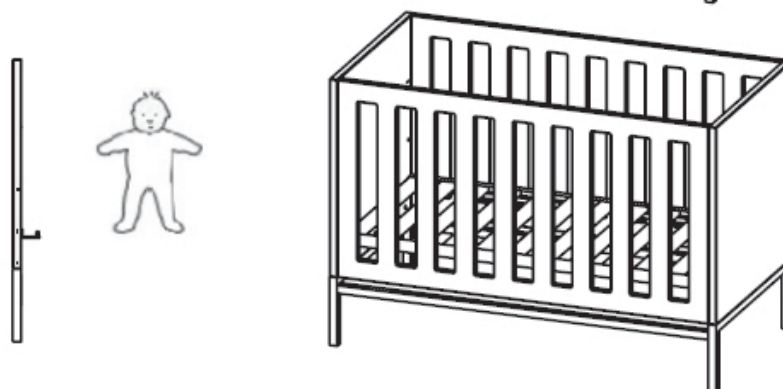
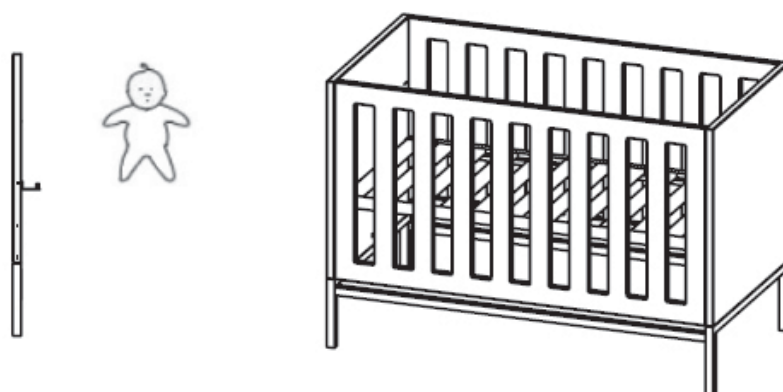
Schritt 4 : Benutzen Sie die zusammengebauten Teile **AB2** und **AS**, sechs zylindrische Muttern **F** und sechs Bolzen **G**

Drücken Sie die zylindrischen Muttern (**F**) in die Bohrungen an der Unterseite der Innenseite der Bettköpfe. Setzen Sie den Überbau auf die Löcher des Gestells. Drücken Sie die Bolzen (**G**) durch diese Bohrungen und in den Überbau anziehen.



Schritt 5 : Benutzen Sie die zusammengebauten Teile **AB3**, den Lattenrost **EB3**, vier Bodenträger **D** und vier Bolzen **E**

Drücken Sie die Bodenträger (**D**) mit ihren Zapfen in die Löcher der Bettköpfe (**EB3**). Beachten Sie daß alle Bodenträger auf der gleichen Höhe positioniert sind. Legen Sie den Boden (**EB3**) im Bett. Drücken Sie die Bolzen (**E**) durch die Löcher im Boden und in die Bodenträger anziehen. **Um der Europäischen Gesetzgebung zu entsprechen, sollte die Lattenrost verschraubt werden.**



Schritt 6 : Positionsabänderung des Bodens

Alle Verbindungen mit dem Bolzen (C) ein wenig lösen. Schrauben Sie den Boden (EB3) los und drücken Sie die Bodenträger in einer neuen Position am gleichem Höhe. Befestigen Sie den Lattenrost mit dem Bolzen (E) und alle Verbindungen mit dem Bolzen (F) zurück anziehen.

ENGLISH

IMPORTANT - RETAIN FOR FUTURE REFERENCE - READ CAREFULLY.

TO AVOID DANGER OF SUFFOCATION REMOVE PLASTIC COVER BEFORE USING THIS ARTICLE. THIS COVER SHOULD BE DESTROYED OR KEPT AWAY FROM BABIES AND CHILDREN.

WARNING : DO NOT LEAVE THE CHILD UNATTENDED.

**1. Warnings****AGE AND USE**

The babybed is intended for children who cannot climb out the bed by themselves and as soon as this is the case remove the cot from use.

Assemble the bed following the instructions hereunder.

Do not change the design and the assembly method of this bed.

Introduction : Before putting into use, check if all parts of the bed are in good condition, well tightened, and do not show sharp edges which may injure the child or snag on its clothing (or cords, necklaces, pacifier ribbons), causing a strangulation hazard. Check all connection points.

Inspection : Regularly check the bed for broken, warped or missing parts. No longer use the bed whenever such parts are found.

Replacement of parts : Always use original parts, to obtain from the manufacturer or the distributor.

Base : Do not use this bed without the base. The lowest position is the safest and the base should always be used in that position as soon as the child is old enough to sit, kneel or to pull itself up.

Mattress : We recommend a mattress of 120*60 cm. The thickness of the mattress must be so that the distance between the upper side of the mattress and the upper side of the bed is minimally 500 mm with the base in the lowest position and minimally 200 mm in the highest position. This last one indicated by the marking on the bed. Do not put two mattresses one upon another.

Wheels : If the bed is equipped with wheels with a brakesystem, always block the wheels.

Objects over or in the bed : Do not leave anything in the bed or place the bed near objects which could provide a foothold or create a danger of suffocation or strangulation. Do not hang anything on or over the bed, do not place anything against the bed.

Fire hazard : Do not place the bed near a heat source such as electrical heating, gas heating, etc. in order to avoid any fire hazard.

Maintenance : Only clean the bed with soap or any other mild cleaning agent without toxic components and with warm water.



2. Safety and general information

Safety

This bed meets the safety prescriptions provided in the EN 716:2017 standard.

Product information

Dimensions of the assembled bed : 124x65x86H cm

Recommended dimensions of the mattress : 120x60x9H cm

Structure : mdf and solid beech for the base

Finish : polyurethane based system applied in 3 layers tested on EN 71-3 for primer and finish lacquer.

Weight : 41 kg

Available colors (xx) : check www.quaxpro.eu

Adjustable bottom heights: 26-35 and 48 cm

Guarantee

This furniture comes with a two-year guarantee on manufacturing defects on presentation of a proof of purchase and the ID-number to be found on the furniture itself.

Info and Contact

Quax nv
Karel Picquélaan 84
B-9800 Deinze
Belgium

T 00 32 9 380 80 95
F 00 32 9 386 90 53

General information
info@quax.eu

Sales
sales@quax.eu

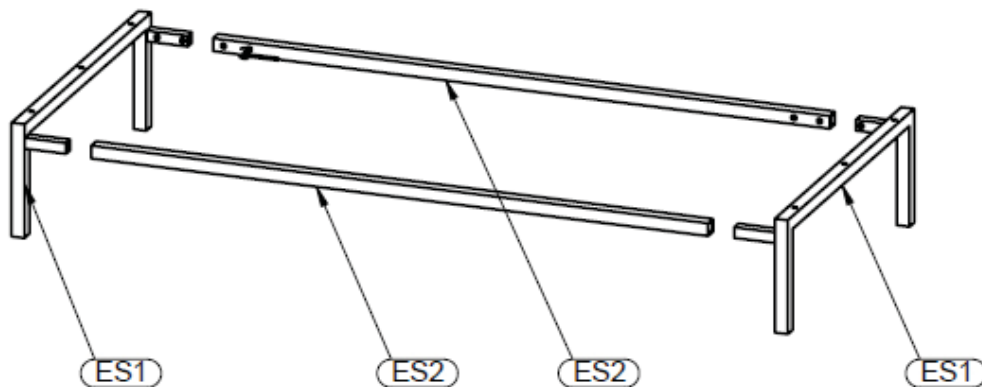
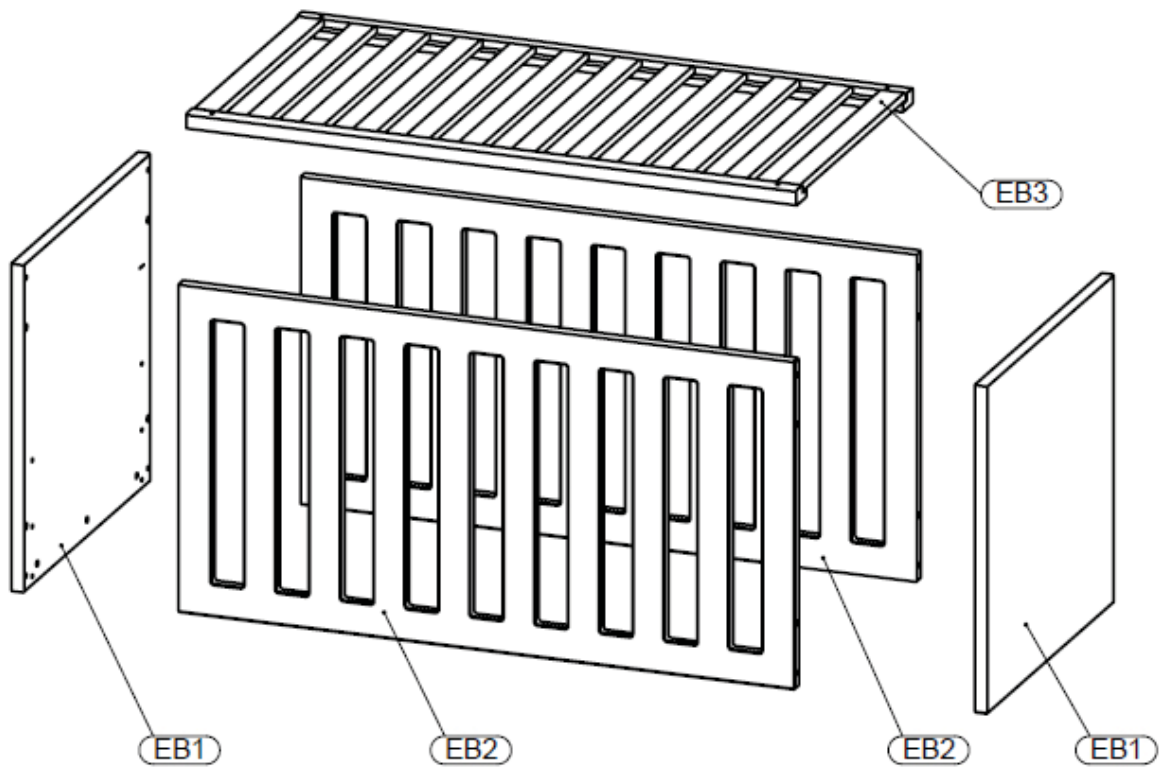
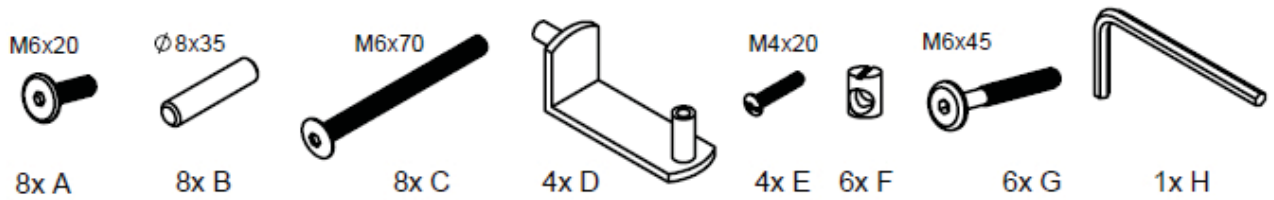
Customer service
customerservice@quax.eu

Internet
www.quax.eu



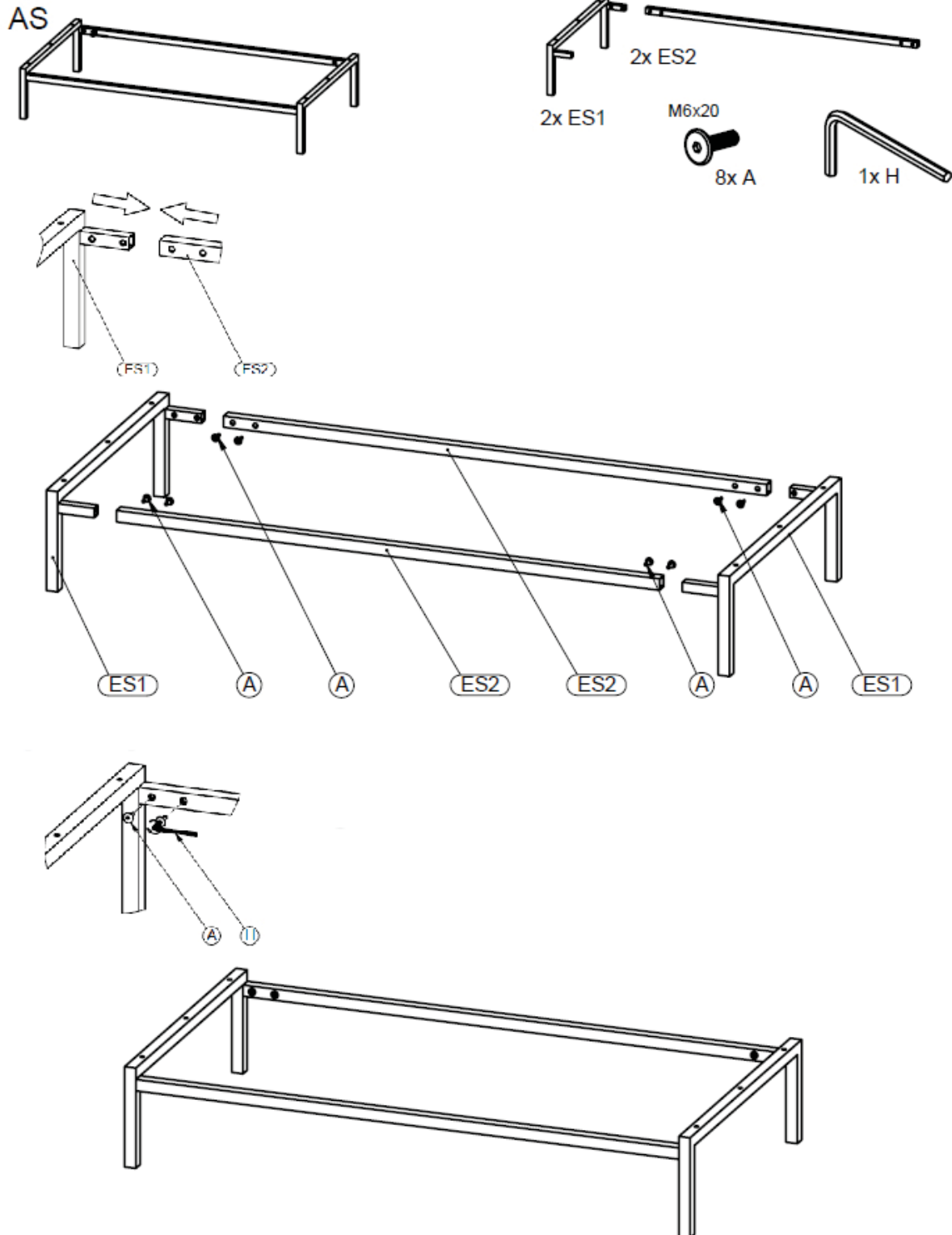
3. Parts list

Check whether all parts mentioned below are included in the packaging.



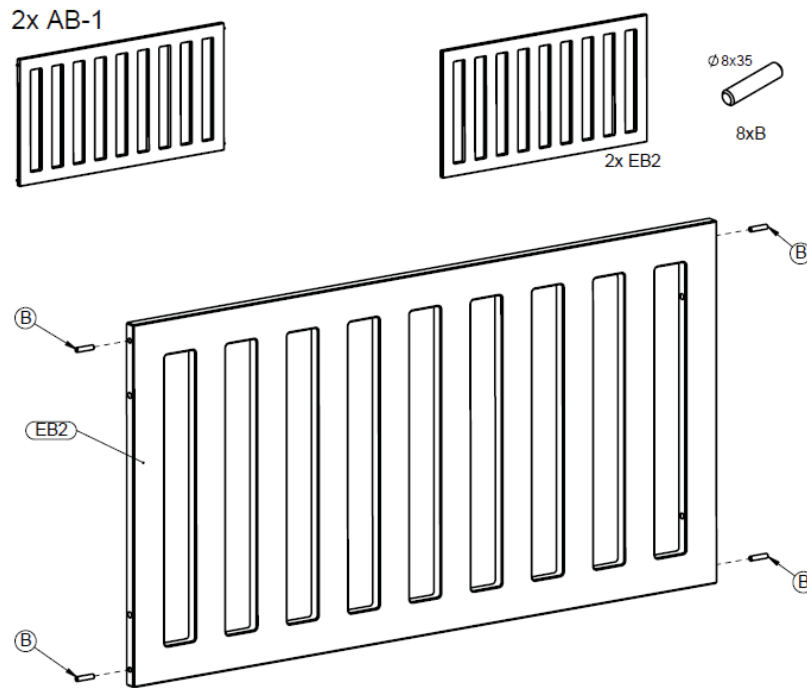


4. Assembling the babybed



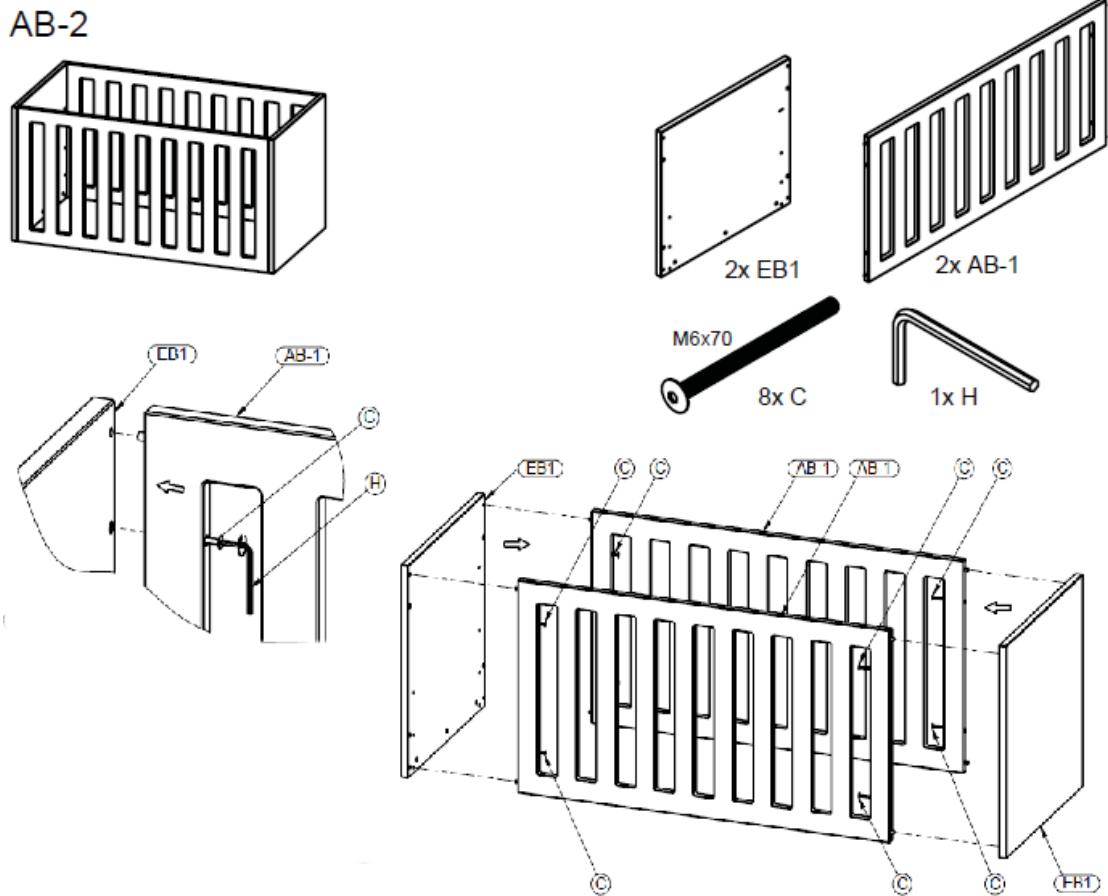
Step 1 : Use both leg frames **ES1**, both crossbars **ES2** and eight bolts **D**

Push a crossbar (**ES2**) onto the flanges in a frame (**ES1**). Push two bolts (**A**) into the drillings in the crossbar and tighten in the flanges. Repeat with the other crossbar. Now push the other frame onto the crossbar, place the bolts and tighten.



Step 2 : Use both the sides **EB2** and eight wooden dowels **B**

Push two wooden dowels (**B**) in the provided holes on the ends of the sides (**EB2**).

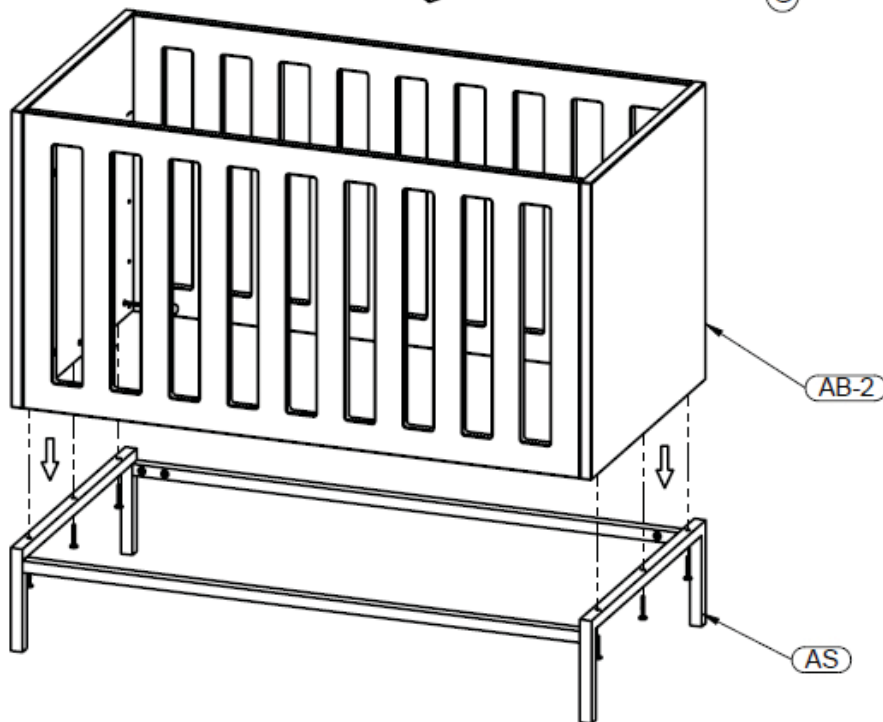
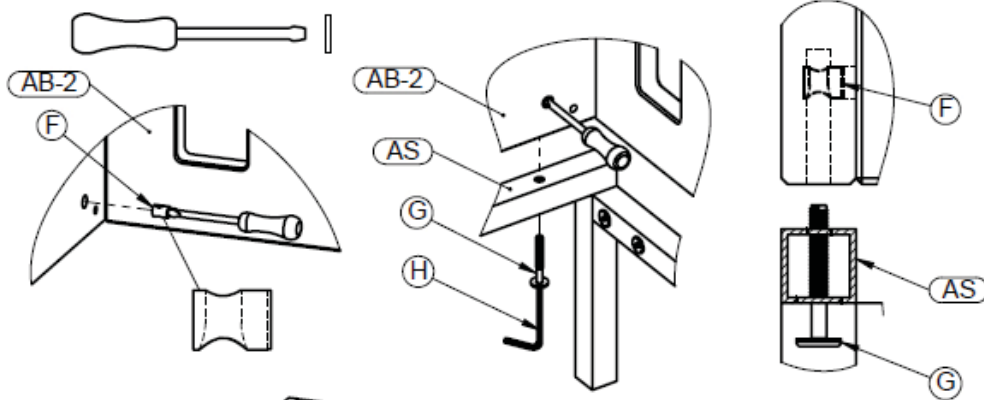
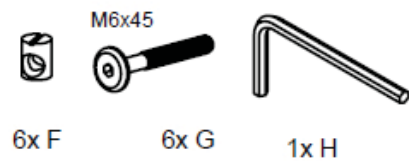
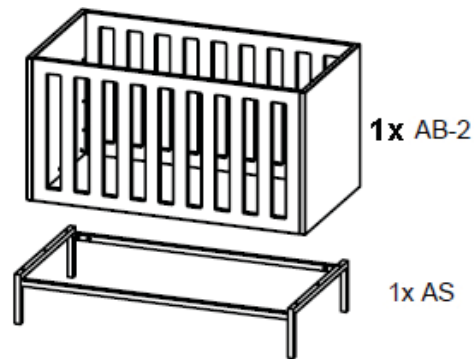


Step 3 : Use the assembled parts **AB1**, both head panels **EB1** and eight bolts **C**

Push the sides (**AB1**) with their wooden dowels into the drillings of the head panels (**EB1**). Push the bolts (**C**) in the holes of the sides and tighten them in the head panels.

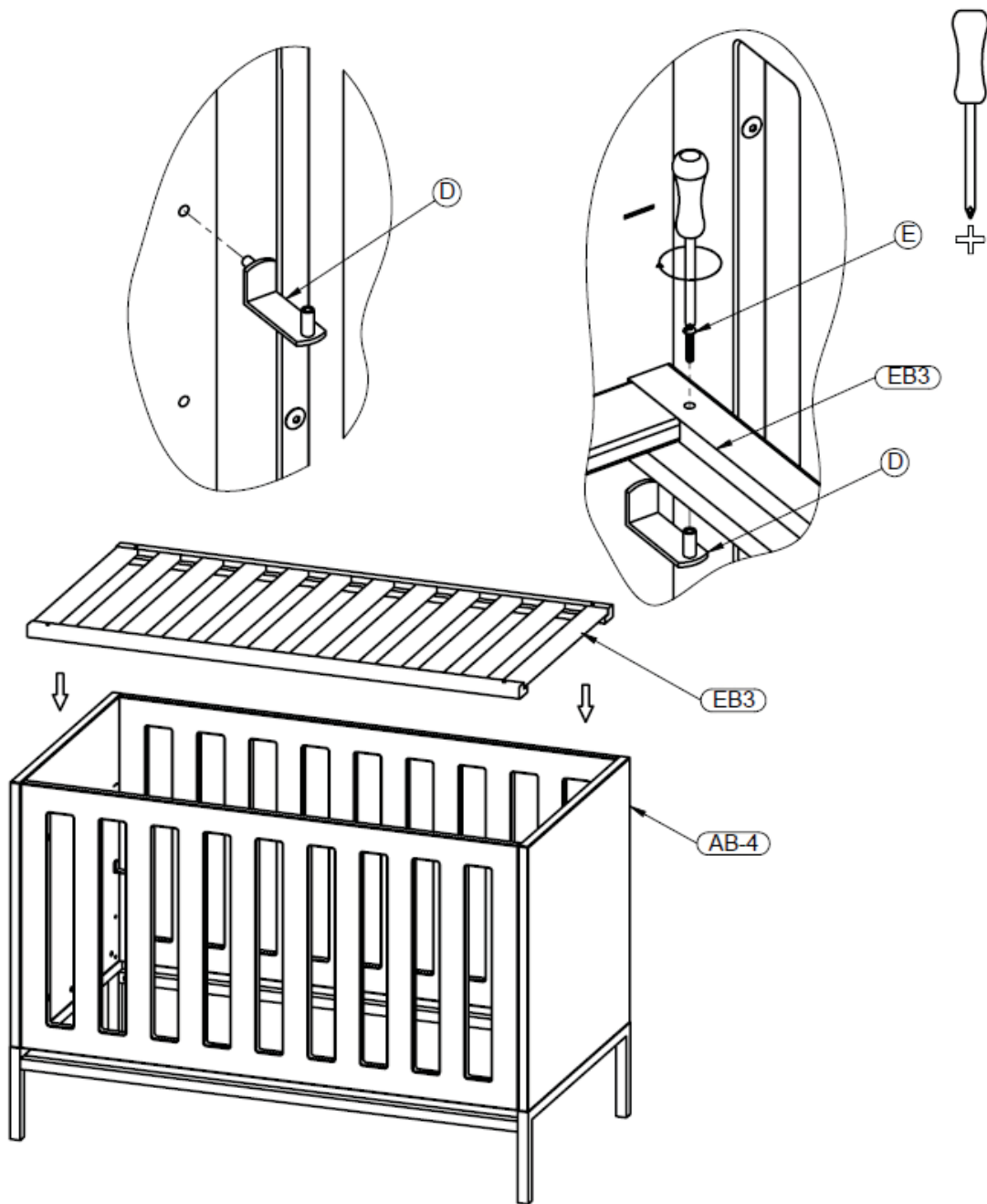
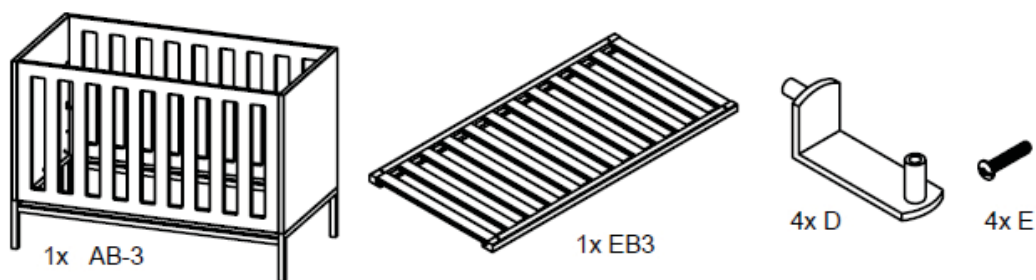


AB-3



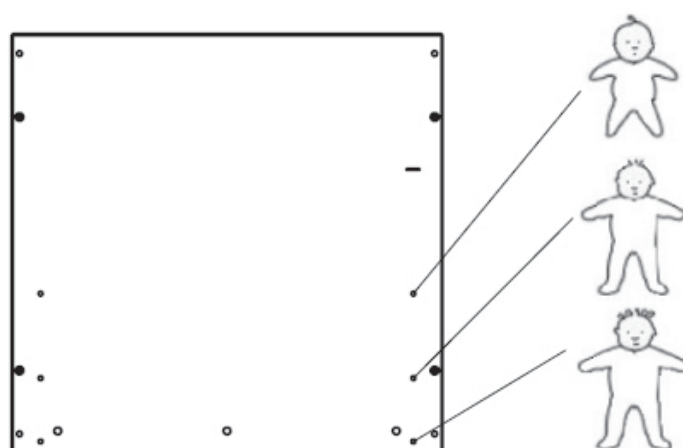
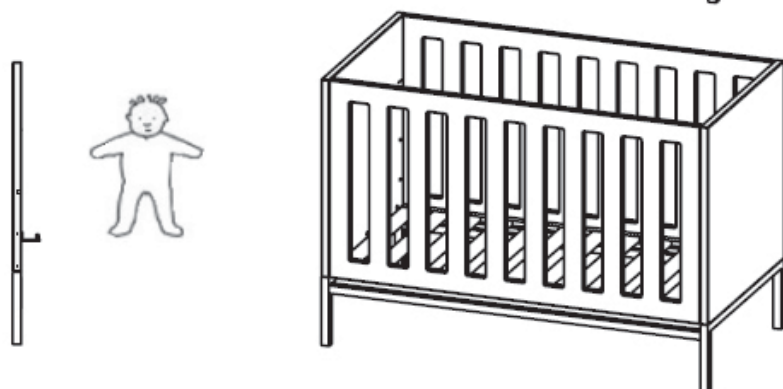
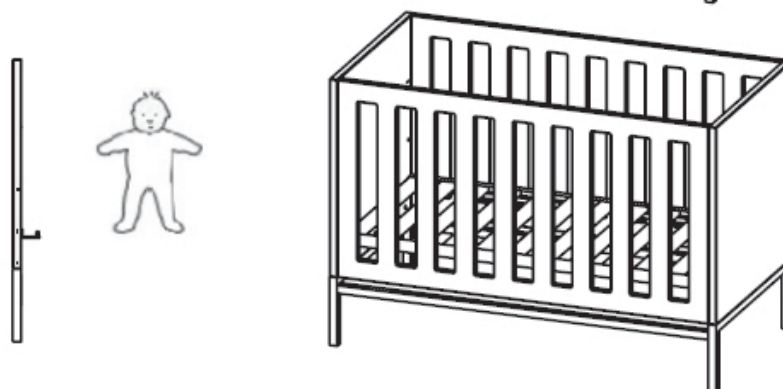
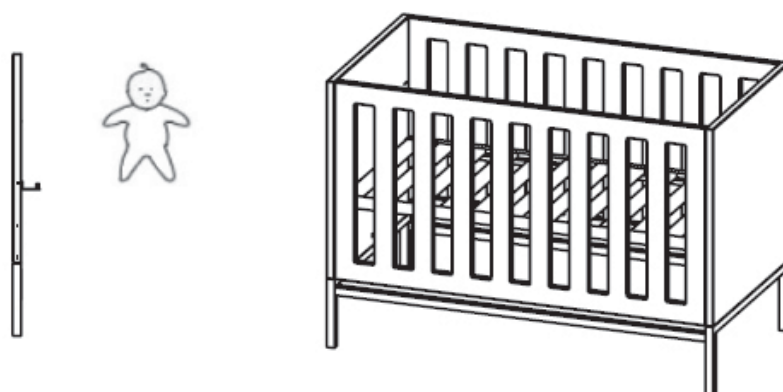
Step 4 : Use the assembled parts **AB2** and **AS**, six cylindrical nuts **F** and six bolts **G**

Push the cylindrical nuts (**F**) into the drillings at the bottom of the inside of the head panels. Place the superstructure in front of the drillings on the chassis. Push the bolts (**G**) into these drillings and tighten in the superstructure.



Step 5 : Use the assembled bed **AB3**, the slatted bottom **EB3**, four bottom supports **D** and four bolts **E**

Push the bottom supports (**D**) with their pin into the provided drillings on the head panels (**AB3**). Make sure that all of the bottom supports are positioned at the same height. Insert the bottom (**EB3**) into the bed. Push the bolts (**E**) through the drillings in the bottom and tighten into their supports. **The bottom needs to be fixed with bolts in order to comply with the European legislation.**



Step 6 : Changing the position of the mattress support

Unscrew all connections with the bolts (C) a little. Unscrew the bottom (EB3). Replace the bottom supports on a different level at the same height and replace the mattress support. Refasten the bottom with the bolts (E) and retighten the bolts (C).