



## Handboek Manuel Handbuch Manual

V1.1 Feb 2015



Nederlands : pagina 2

Français : page 10

Deutsch : Seite 18

English : page 26

## NEDERLANDS

**BELANGRIJK** : TE BEWAREN VOOR TOEKOM-  
STIG GEBRUIK - ZORGVULDIG TE LEZEN.

VOOR HET GEBRUIK VAN DIT PRODUCT ALLE PLASTIEKVERPAKKING WEGNE-  
MEN OM RISICO OP VERSTIKKING TE VOORKOMEN. Vernietig deze verpak-  
king of hou ze buiten het bereik van baby's en kinderen.

**WAARSCHUWING : LAAT HET KIND NIET ONBEWAAKT ACHTER**

**1. Waarschuwingen****GEBRUIK**

Stel de kast samen volgens de hiernavolgende richtlijnen.  
Wijzig niets aan de vormgeving en de montage van dit meubel.

**Ingebruikname** : Controleer alvorens de ingebruikname van het meubel of alle onderdel-  
en zich in goede staat bevinden, goed aangespannen zijn en geen scherpe randen ver-  
tonen, waardoor het kind zich kan kwetsen of blijven hangen met zijn kledij (of koordjes,  
halssnoer, en lintje aan de zuigspeen), wat een gevaar voor ophanging betekent. Con-  
troleer regelmatig alle verbindingpunten.

**Inspectie** : Controleer het meubel regelmatig op onderdelen die gebroken, verwrongen of  
verdwenen zijn. Bij vaststelling ervan, het meubel uit gebruik nemen.

**Vervanging van onderdelen** : gebruik steeds originele onderdelen, te verkrijgen bij de  
fabrikant of verdeler van dit meubel

**Brandgevaar** : Plaats het meubel niet bij een warmtebron, zoals bijvoorbeeld elektrische  
verwarming, gas verwarming enz., om brandgevaar te vermijden.

**Onderhoud** : Reinig het meubel enkel met zeep of een ander mild schoonmaakmiddel  
zonder toxische bestanddelen en met warm water.



## 2. Veiligheid en algemene gegevens

### Veiligheid

Dit meubel hoeft niet te voldoen aan veiligheidsvoorschriften.

### Productinformatie

Afmetingen van de gemonteerde kast : 147x56x190H cm

Structuur : mdf

Afwerking : polyurethaan-systeem aangebracht in 2 lagen getest op EN 71-3 voor grond- en eindlak

Inbegrepen : 2 mobiele leggers met kleerroede per compartiment

Beschikbare kleuren (**xx**) : **14** Milk, **17** Tartufo, **19** Grisato en **21** Nebbia

Nettogewicht : 96 kg

### Garantie

Deze kast wordt twee jaar lang gewaarborgd op fabricagefouten en middels vertoon van een aankoopbewijs en vermelding van het productienummer en -datum vermeld op de verpakking van de onderdelen of op deze handleiding.

### Info en Contact

Quax nv  
Karel Picquélaan 84  
B-9800 Deinze  
Belgium

T 00 32 9 380 80 95  
F 00 32 9 386 90 53

Algemene informatie  
info@quax.eu

Verkoop  
sales@quax.eu

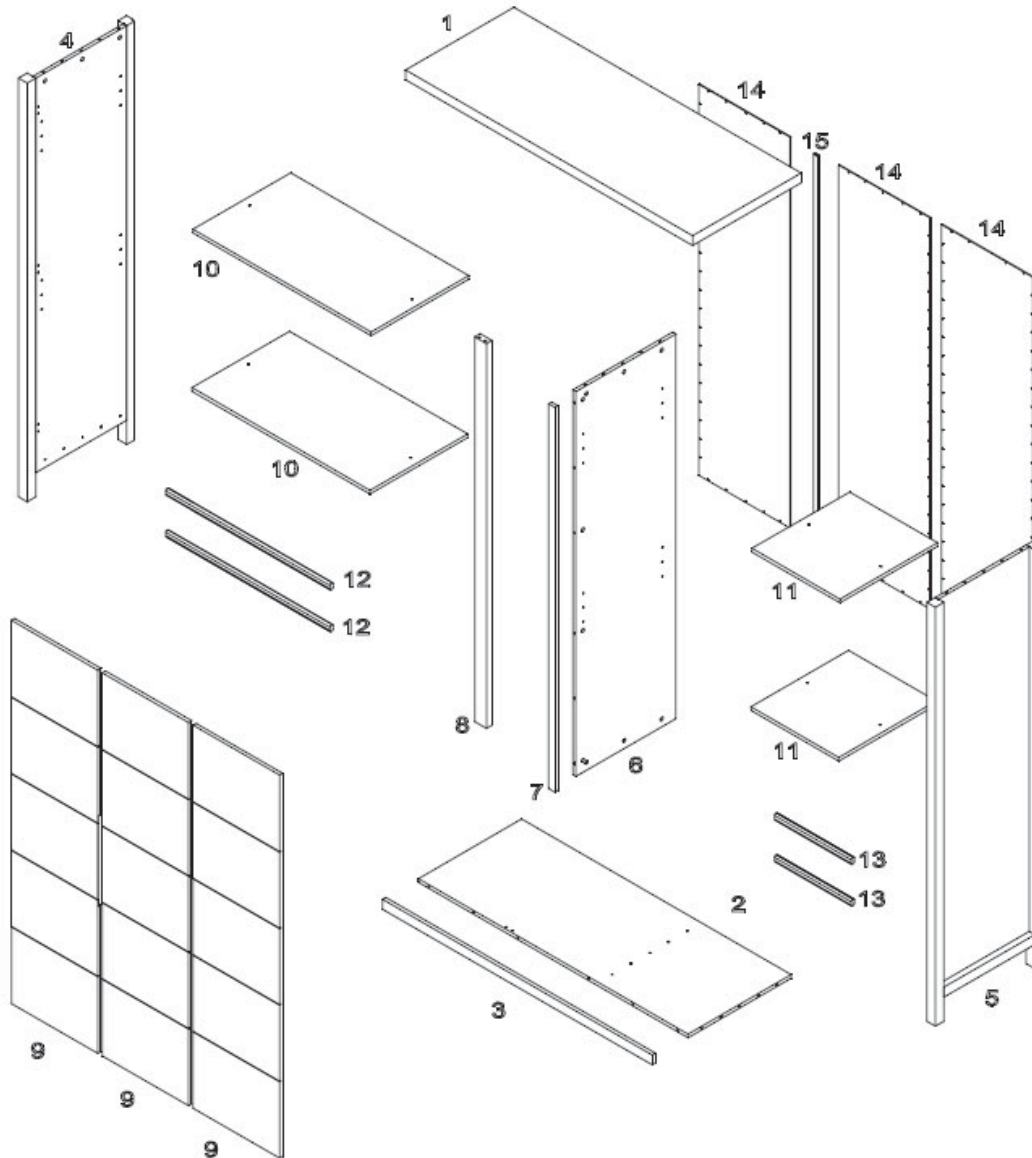
Klantenservice  
customerservice@quax.eu





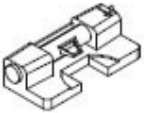

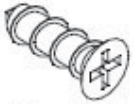



Internet  
www.quax.eu



### 3. Onderdelenlijst

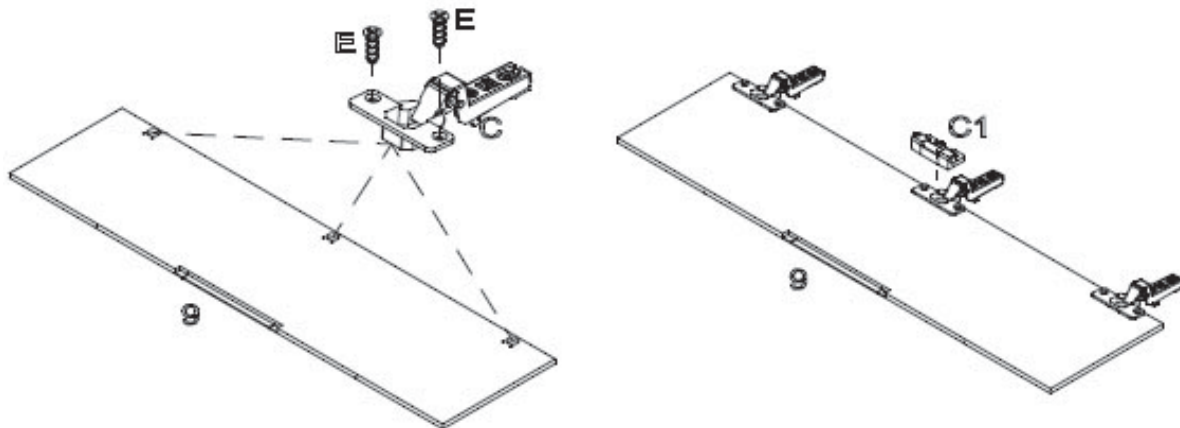
Controleer of je alle hieronder vermelde onderdelen terugvindt in de verpakking.



 <b>A x 16</b>	 <b>B x 30</b>	 <b>B1 x 30</b>	 <b>C x 9</b>	 <b>C1 x 3</b>
 <b>D x 9</b>	 <b>E x 102</b>	 <b>F x 8</b>	 <b>G x 16</b>	 <b>H x 8</b>

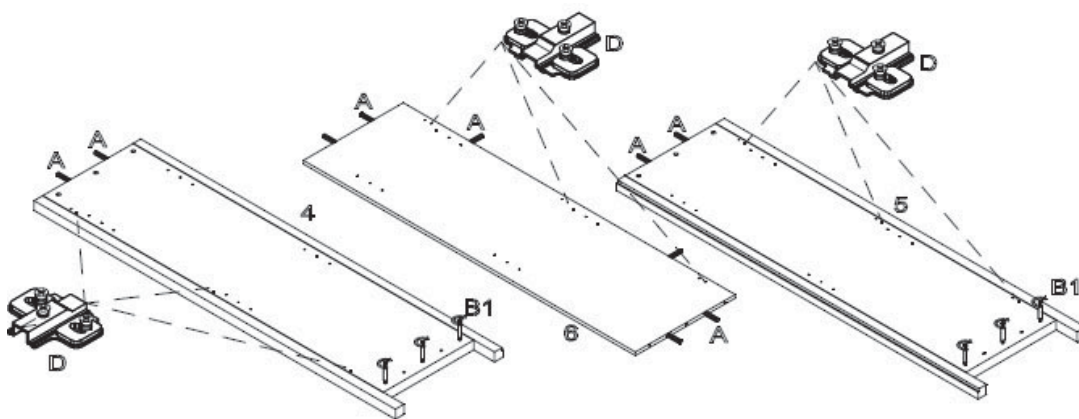


## 4. Het in elkaar zetten van de kleerkast



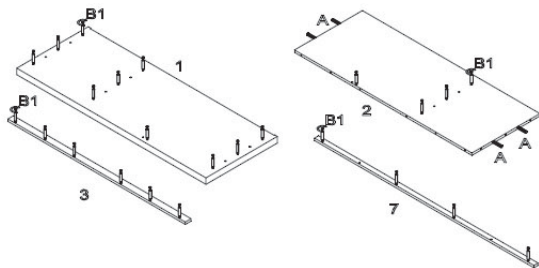
**Stap 1 :** Gebruik de 3 deuren **9**, negen scharnieren **C**, de 3 deurremmers **C1** en achttien houtschroeven **E**

Duw de scharnieren (**C**) in de voorziene openingen van de deuren (**9**) en schroef deze vast met de houtschroeven (**E**). Duw op de middelste scharnier van de deuren een rem (**C1**).



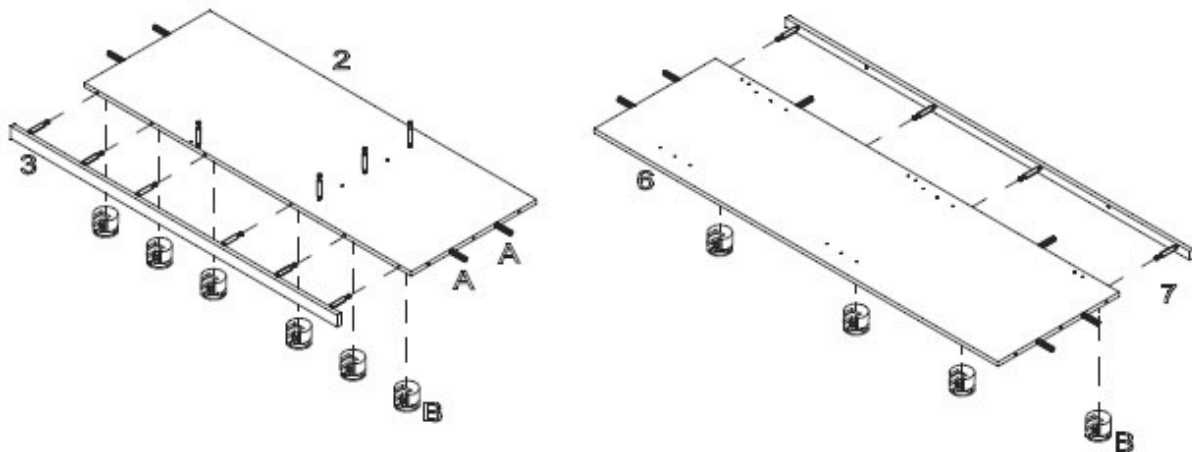
**Stap 2 :** Gebruik beide zijkanten **4** en **5**, de tussenzijde **6**, negen scharnierplaatjes **D**, tien houten deugels **A** en zes verbindingbouten **B1**

Plaats de scharnierplaatjes (**D**) op de voorziene openingen van de zijkanten (**4** en **5**) en de tussenzijde (**6**). Schroef deze vast met de voorziene houtschroeven. Duw twee houten deugels (**A**) per zijkant in de voorziene openingen bovenaan de zijkanten. D. Duw uw twee houten deugels (**A**) in de voorziene openingen boven- en onderaan de tussenzijde (**6**) en twee in deze van de achterkant. Draai drie verbindingbouten (**B1**) in de voorziene openingen onderaan de zijkanten (**4** en **5**).



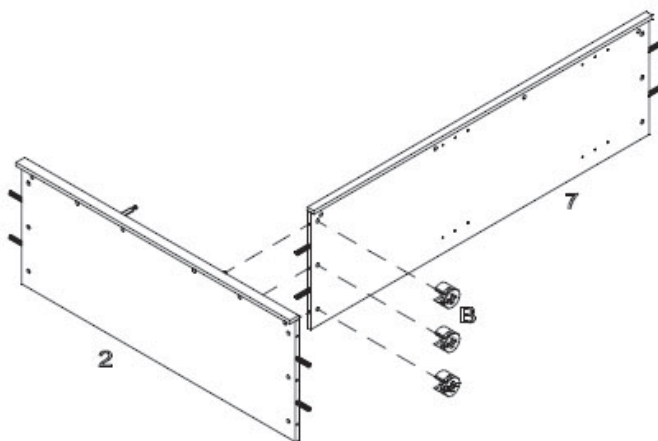
**Stap 3 :** Gebruik het bovenblad **1**, het tussenprofiel **7**, de bodem **2**, het bodemprofiel **3**, vierentwintig verbindingbouten **B1** en vier houten deugels **A**

Draai tien verbindingbouten (**B1**) in de voorziene openingen van het bovenblad (**1**). Draai vier verbindingbouten (**B1**) in de voorziene openingen van de bodem (**2**). Duw vier houtendeugels (**A**) in de voorziene openingen links en rechts van de bodem. Draai zes verbindingbouten (**B1**) in de voorziene openingen van het bodemprofiel (**3**). Draai vier verbindingbouten (**B1**) in de openingen van het tussenprofiel (**7**).



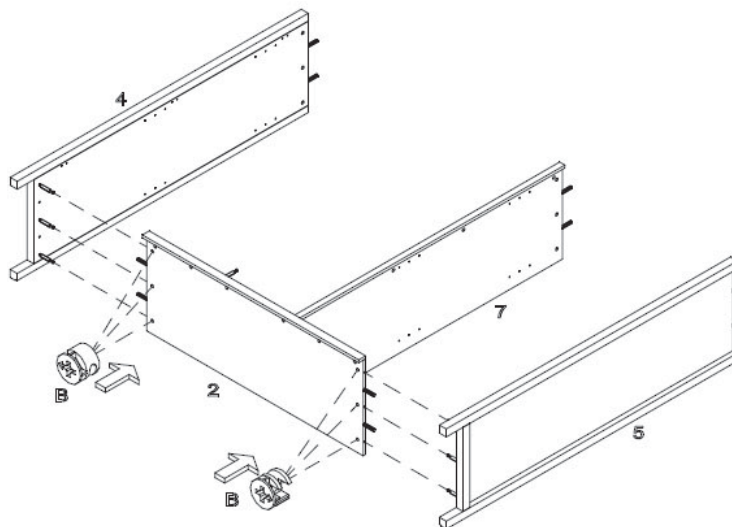
**Stap 4 :** Gebruik de bodem 2, zijn profiel 3, de tussenzijde 6, haar profiel 7 en tien excentrieken B

Duw zes excentrieken (B) in de voorziene openingen onderaan de bodem (2). Duw het bodemprofiel (3) met zijn verbindingsschroeven in de voorziene gaten van de bodem en draai de excentrieken dicht. Duw vier excentrieken (B) in de voorziene openingen van de tussenzijde (6). Duw het tussenprofiel (7) met zijn verbindingsschroeven in de voorziene gaten vooraan de zijde en draai de excentrieken dicht.



**Stap 5 :** Gebruik de onderdelen van stap 4 en drie excentrieken B

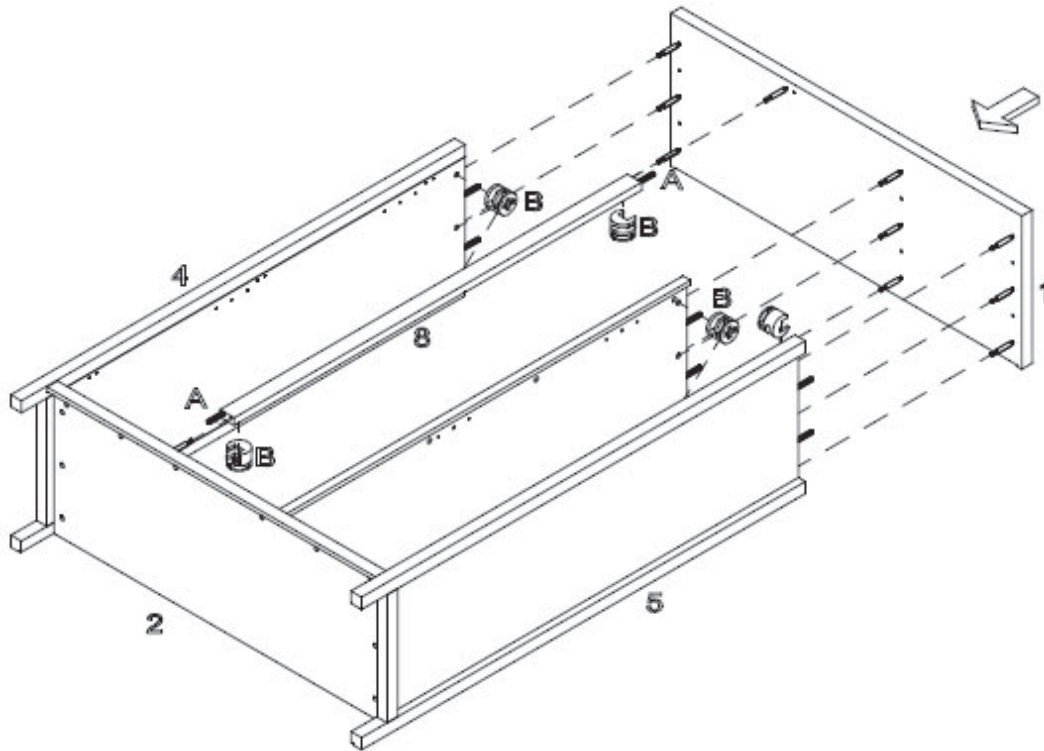
Duw drie excentrieken (B) in de voorziene openingen onderaan de tussenzijde (6). Duw de tussenzijde met zijn houten deugels in de voorziene gaten van de bodem en over de verbindingsschroeven. Draai de excentrieken dicht.



**Stap 6 :** Gebruik de eindzijden van stap 2 en de onderdelen van stap 5 en zes excentrieken B

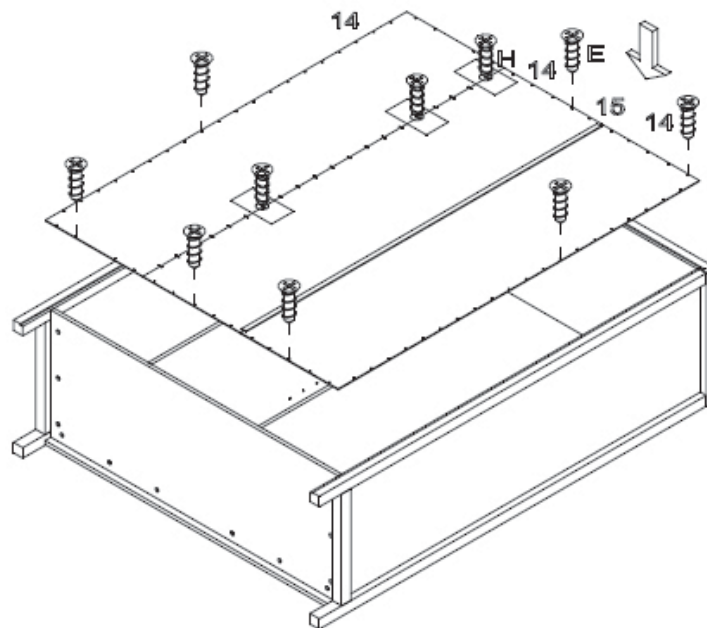
Duw de bodem (2) met zijn houten deugels in de voorziene gaten en over de verbindingsschroeven van de zijpanelen (4 en 5). Duw de excentrieken (B) in de voorziene openingen onderaan de bodem (2/3) en draai deze dicht.





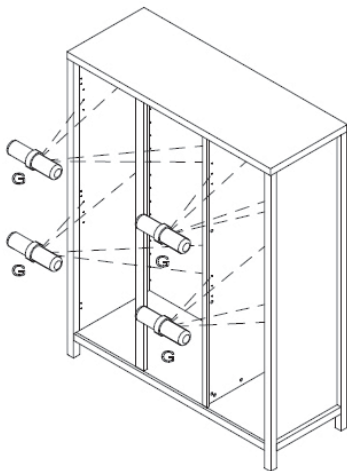
**Stap 7 :** Gebruik de top 1, de onderdelen van stap 6, het tussenprofiel 8, twee houten deugels A en elf excentrieken B

Duw twee houten deugels (A) in de voorziene openingen onder- en bovenaan het tussenprofiel (8). Plaats twee excentrieken (B) in de voorziene openingen onder- en bovenaan het tussenprofiel. Duw het tussenprofiel over de verbindingbout en met zijn houten deugel in de opening van de bodem. Hou vast. Plaats negen excentrieken (B) in de voorziene openingen bovenaan alle zijden. Duw nu het bovenblad (1) met zijn verbindingsbouten in de gaten en over de houten deugels van de zijkanten en het tussenprofiel. Draai nu alle excentrieken dicht.



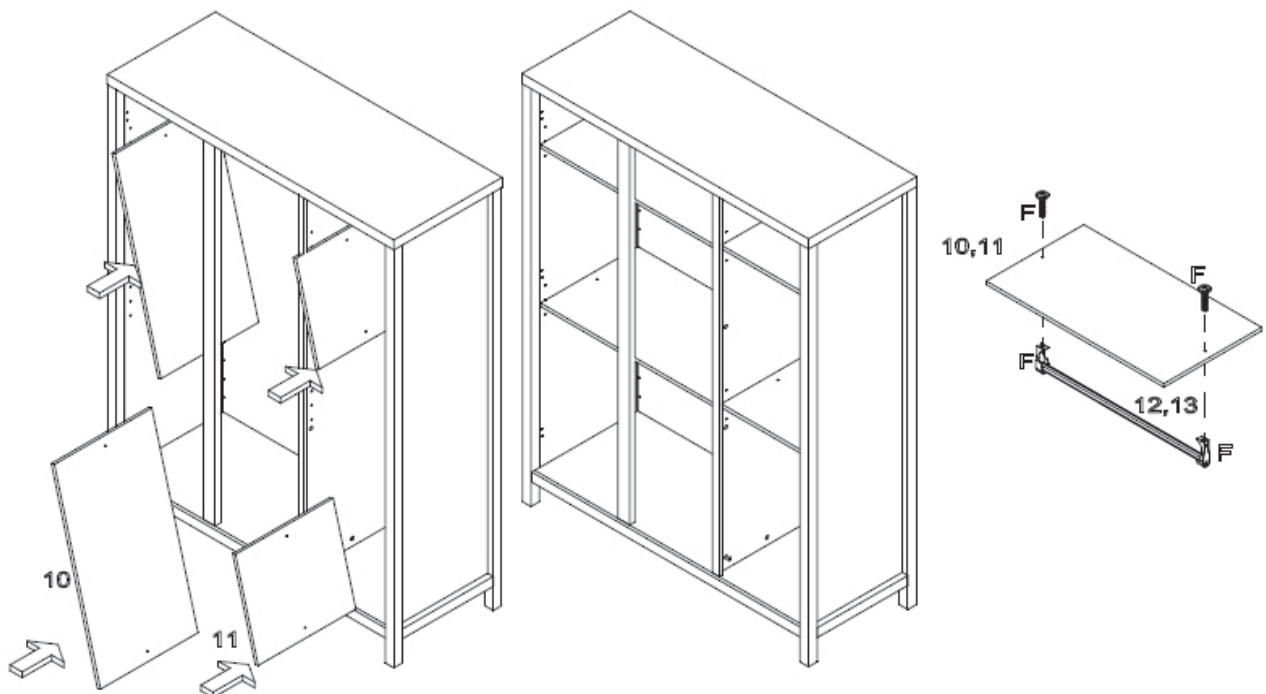
**Stap 8 :** Gebruik de onderdelen van stap 7, de ruggen 14, het verbindingsprofiel 15, de resterende schroeven E en de verbindingspluggen H

Verbind twee ruggen (14) met de pluggen (H) en schroef deze vast. Duw de ruggen in de gleuven van het verbindingsprofiel (15) en leg het geheel op de achterzijde van de kast. Schroef de ruggen vast met de houtschroeven (E).



**Stap 9 :** Gebruik de onderdelen van stap 8 en zestien boorddragers **G**

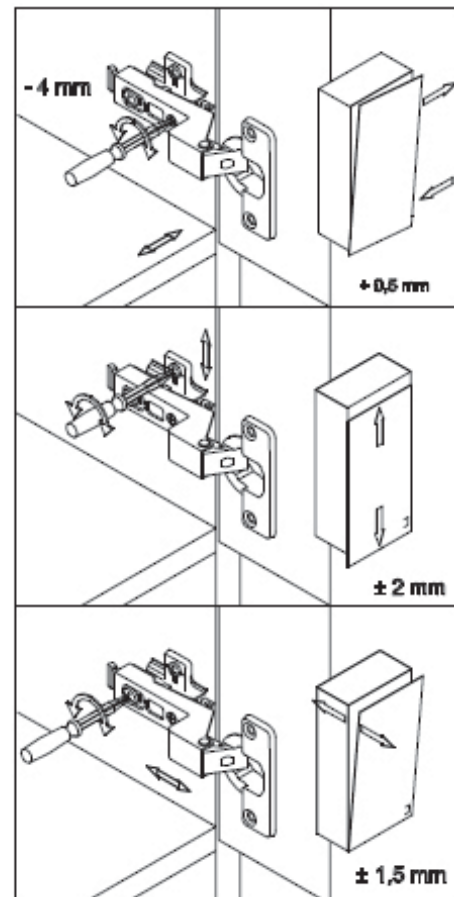
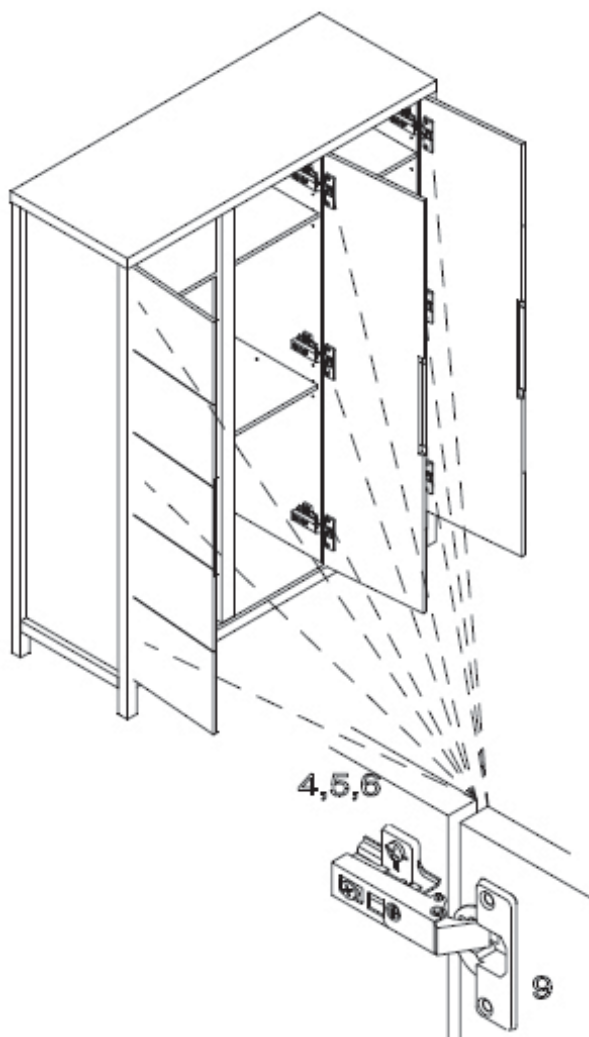
Duw vier boorddragers (**G**) per legplank in de voorziene openingen en dit op gelijke hoogte in de zijkanten van de kast.



**Stap 10 :** Gebruik de onderdelen van stap 9, de vier legplanken **10** en **11**, de acht kleeuroedehouders **F**, de twee lange kleerstangen **12** en de twee korte **13**

Plaats de kleerstangen (**12** en **13**) tussen hun houders (**F**). Schroef de vijzen los van de houders. Plaats de kleerstangen voor de voorziene openingen onderaan de leggers (**10** en **11**). Steek de schroeven door de openingen bovenaan de leggers en schroef ze vast in de houders. Plaats de leggers in de kast en op de boorddragers (**G**).





**Stap 11 : Gebruik de onderdelen van stap 1 en 10**

Plaats de deuren met hun scharnieren op de scharnierplaatjes en schroef deze vast met de voorziene schroeven. De scharnieren zijn regelbaar links en rechts, in de diepte en de hoogte.

## FRANCAIS

**IMPORTANT** - A CONSERVER POUR DE FUTURS BESOINS DE REFERENCE - A LIRE ATTENTIVEMENT.

POUR ÉVITER TOUT DANGER D'ÉTOUFFEMENT ENLEVER LA PROTECTION AVANT D'UTILISER CET ARTICLE. CETTE PROTECTION DOIT ÊTRE DÉTRUITE OU RANGÉE HORS DE PORTEE DES BEBES ET DES ENFANTS.

**AVERTISSEMENT : NE PAS LAISSER L'ENFANT SANS SURVEILLANCE**



### 1. Avertissements

#### USAGE

Assemblez l'armoire suivant les instructions décrites ci-dessous.  
Ne modifiez jamais le design et le montage de cet armoire.

**Mise en service** : Avant d'utiliser l'armoire prenez soin que tous les éléments se trouvent en bon état, sont parfaitement serrés et n'ont pas d'extrémités aiguës qui pourraient blesser l'enfant ou accrocher ses vêtements (cordons, colliers ou rubans pour sucettes), qui pourraient rester coincés, d'où un risque d'étranglement. Vérifiez tous les raccords.

**Inspection** : Contrôlez régulièrement le meuble pour détecter les pièces cassées, tordues ou manquantes. Si c'est le cas, mettez le meuble hors service.

**Remplacement de composants** : utilisez toujours des pièces détachées originales, à obtenir chez le fabricant ou le distributeur.

**Risques d'incendie** : Soyez conscient du risque d'incendie provoqué par des sources de forte chaleur, tels que des chauffages électriques, au gaz etc. à proximité immédiate de l'armoire.

**Nettoyage et entretien** : Nettoyez l'armoire avec du savon ou un détergent sans éléments toxiques, dilué dans de l'eau tiède.



## 2. Sécurité et données générales

### Sécurité

Ce meuble ne doit pas répondre aux exigences de sécurité.

### Information produit

Dimensions de l'armoire assemblée : 147x56x190H cm

Structure : mdf

Achèvement : laque de polyuréthane appliqué en 2 couches et testé conformément à EN 71-3 pour la couche de fond et la couche de finition

Inclusif : deux étagères mobiles avec tringle par compartiment

Coloris disponibles (xx) : **14** Milk, **17** Tartufo, **19** Grisato et **21** Nebbiaio

Poids net : 96 kg

### Garantie

Cet armoire bénéficie d'une garantie de deux ans contre tout défaut de fabrication et sur présentation d'une preuve d'achat et numéro de production ainsi que sa date mentionné sur les cartons d'emballage ou bien sur ce manuel.

### Info et Contact

Quax nv  
Karel Picquélaan 84  
B-9800 Deinze  
Belgium

T 00 32 9 380 80 95  
F 00 32 9 386 90 53

Informations générales  
info@quax.eu

Vente  
sales@quax.eu

Service à la clientèle  
customerservice@quax.eu

Internet  
www.quax.eu



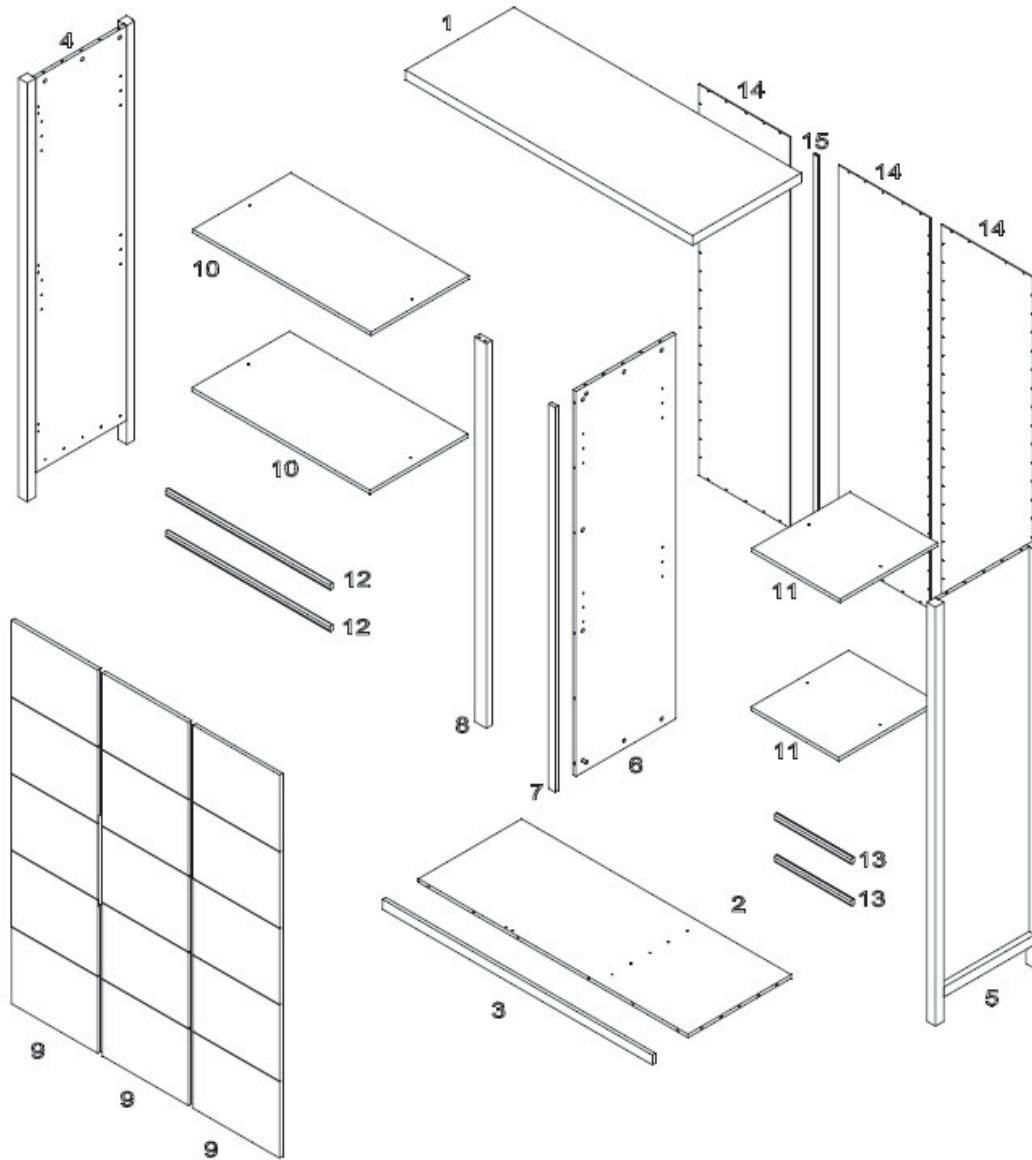
# STRIPES 54 04 25xx











Kleerkast met drie draaideuren  
Schrankwand mit drei Drehtüren

Armoire avec trois portes  
Wardrobe with three doors

First dreams  
First steps **Quax®**

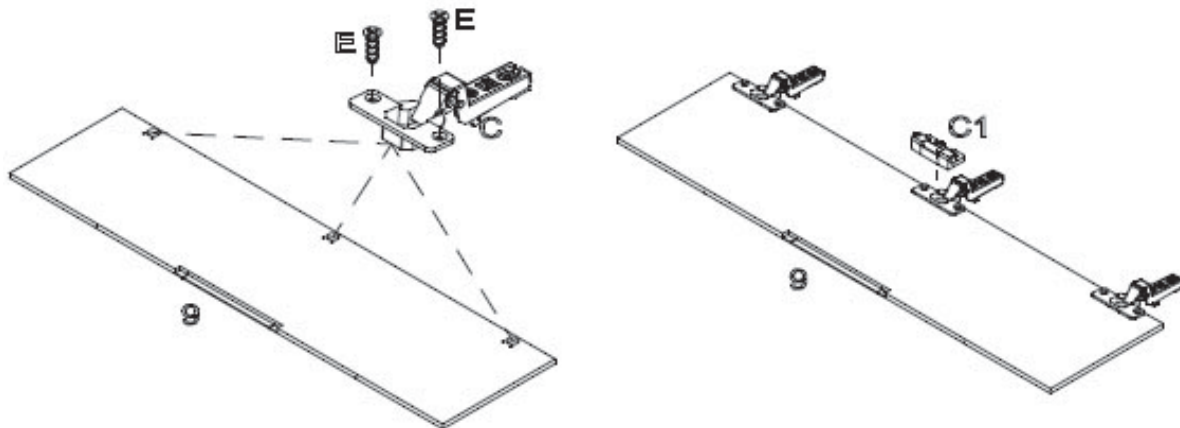
## 3. Liste des pièces détachées



 <b>A x 16</b>	 <b>B x 30</b>	 <b>B1 x 30</b>	 <b>C x 9</b>	 <b>C1 x 3</b>
 <b>D x 9</b>	 <b>E x 102</b>	 <b>F x 8</b>	 <b>G x 16</b>	 <b>H x 8</b>

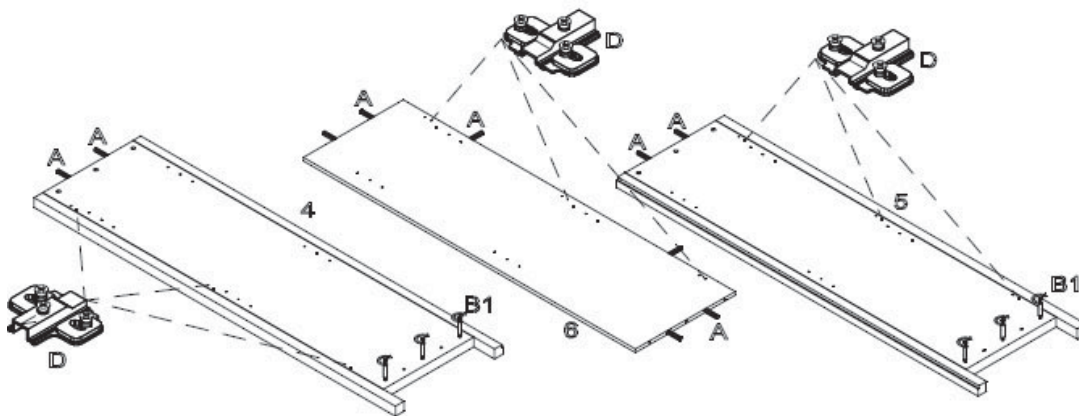


## 4. Montage de l'armoire



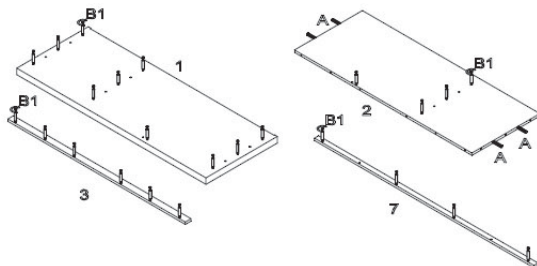
**Etape 1 :** Utilisez les trois portes **9**, neuf charnières **C**, trois freins de portes **C1** et dix-huit vis à bois **E**

Insérez les charnières (**C**) dans les ouvertures prévues des portes (**9**) et fixez-les avec les vis à bois (**E**). Poussez un frein sur la charnière centrale de chaque porte (**C1**).



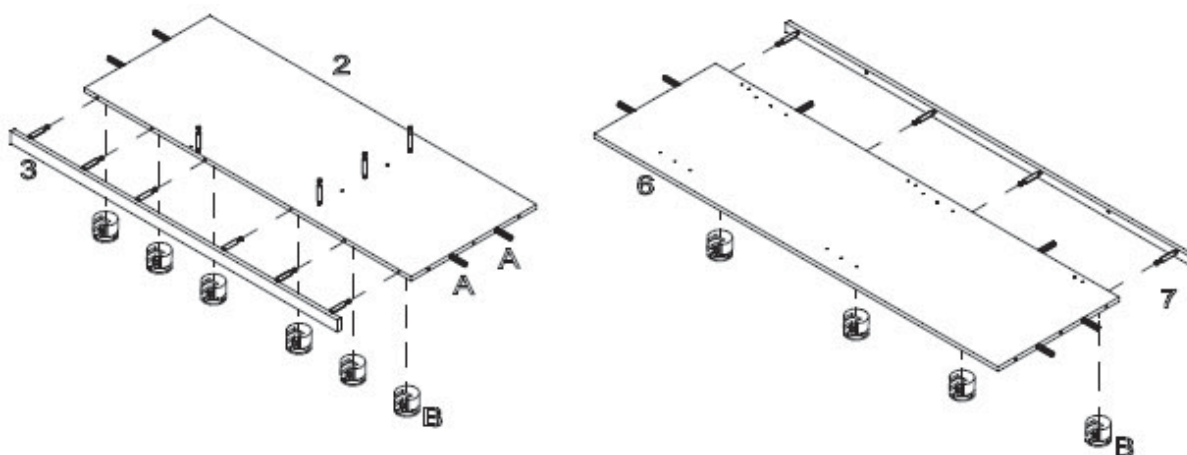
**Etape 2 :** Utilisez les deux côtés **4** et **5**, le côté intermédiaire **6**, neuf plaquettes de charnières **D**, dix chevilles en bois **A** et six boulons de raccord **B1**

Placez les plaquettes de charnières (**D**) sur les ouvertures prévues des côtés (**4** et **5**) et celles du côté intermédiaire (**6**). Fixez-les avec les vis à bois prévus. Poussez deux chevilles en bois (**A**) dans les ouvertures prévues en haut des côtés. Poussez deux chevilles en bois (**A**) dans les ouvertures en haut et bas du côté intermédiaire (**6**) et deux à l'arrière. Fixez trois boulons de raccord (**B1**) dans les ouvertures prévues en bas des côtés



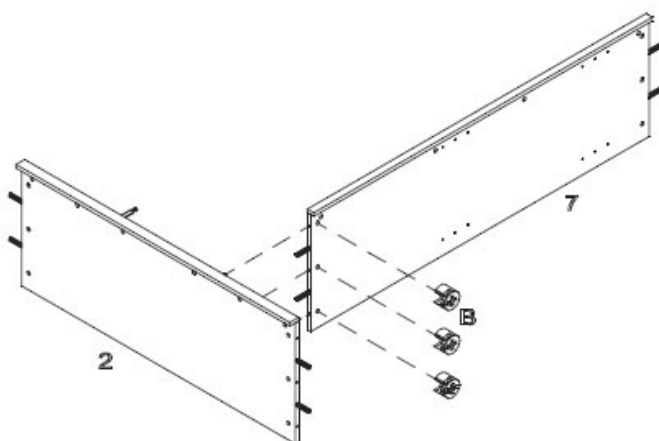
**Etape 3 :** Utilisez le plateau **1**, le profil intermédiaire **7**, le fond **2**, le profil du fond **3**, vingt-quatre boulons de raccord **B1** et quatre chevilles en bois **A**

Fixez dix boulons de raccord (**B1**) dans les ouvertures prévues du top (**1**). Fixez quatre boulons de raccord (**B1**) dans les ouvertures du fond (**2**). Poussez quatre chevilles en bois (**A**) dans les ouvertures prévues à gauche et à droite du fond. Fixez six boulons de raccord (**B1**) dans les ouvertures du profil du fond (**3**). Fixez quatre boulons de raccord (**B1**) dans les ouvertures prévues du profil intermédiaire (**7**).



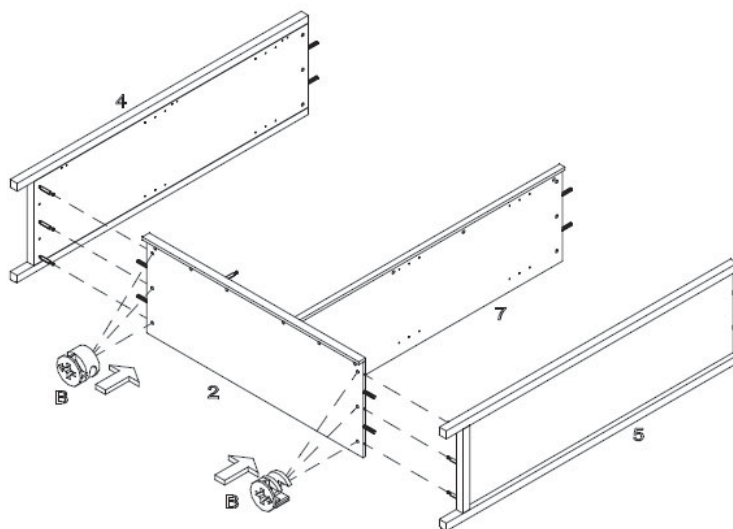
**Etape 4 :** Utilisez le fond **2**, son profil **3**, le côté intermédiaire **6**, son profil **7** et dix excentriques **B**

Poussez six excentriques (**B**) dans les ouvertures prévues en bas du fond (**2**). Poussez le profil du fond (**3**) avec ses boulons de raccord dans les ouvertures prévues du fond et serrez les excentriques. Poussez quatre excentriques (**B**) dans les ouvertures prévues du côté intermédiaire (**6**). Poussez le profil intermédiaire (**7**) avec ses boulons de raccord dans les ouvertures à l'avant du côté et serrez les excentriques.



**Etape 5 :** Utilisez les pièces de l'étape 4 et trois excentriques **B**

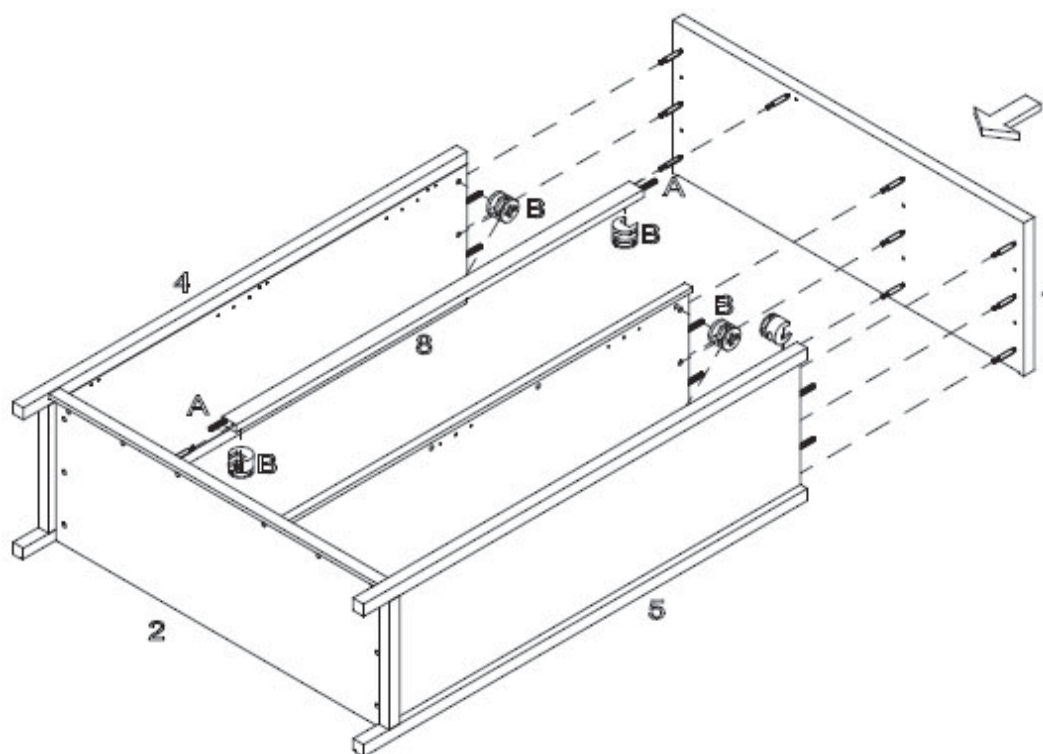
Poussez trois excentriques (**B**) dans les ouvertures prévues en bas du côté intermédiaire (**6**). Poussez le côté intermédiaire avec ses chevilles en bois dans les ouvertures du fond et à travers les boulons de raccord. Serrez les excentriques.



**Stap 6 :** Utilisez les côtés terminaux de l'étape 2, les pièces de l'étape 5 et six excentriques **B**

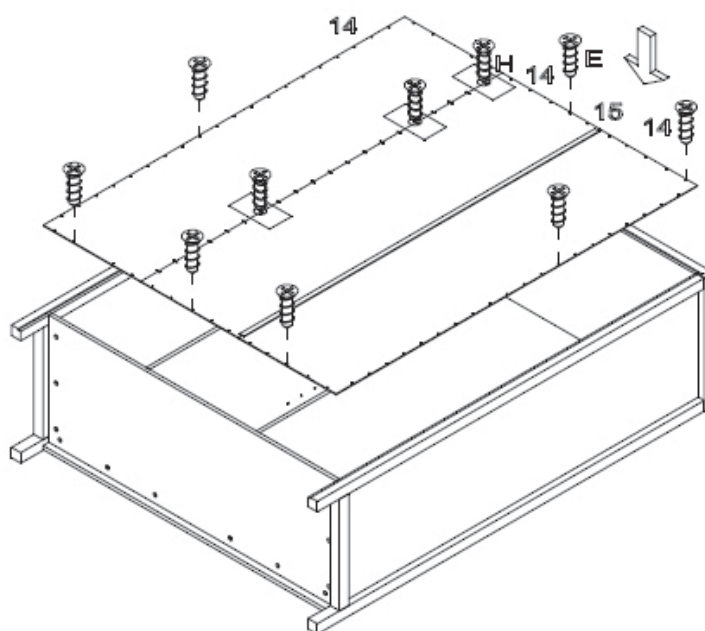
Poussez le fond (**2**) avec ses chevilles en bois dans les ouvertures prévues et à travers les boulons de raccord des côtés (**4** et **5**). Insérez les excentriques (**B**) dans les ouvertures prévues en bas du fond (**2/3**) et serrez-les.





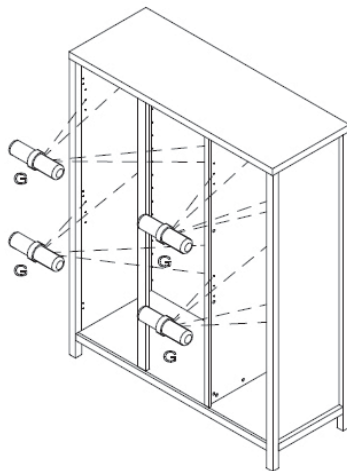
**Etape 7 :** Utilisez le plateau 1, les pièces de l'étape 6, le profil intermédiaire 8, deux chevilles en bois A et onze excentriques B

Poussez deux chevilles en bois (A) dans les ouvertures prévues en haut et en bas du profil intermédiaire (5). Insérez deux excentriques (B) dans les ouvertures prévues en haut et en bas du profil intermédiaire. Poussez le profil à travers le boulon de raccord et avec sa cheville en bois dans l'ouverture du fond. Tenez le profil. Insérez neuf excentriques (B) dans les ouvertures prévues en haut des côtés. Poussez le plateau (1) avec ses boulons de raccord dans les ouvertures et à travers les chevilles en bois des côtés et du profil intermédiaire. Serrez maintenant les excentriques.



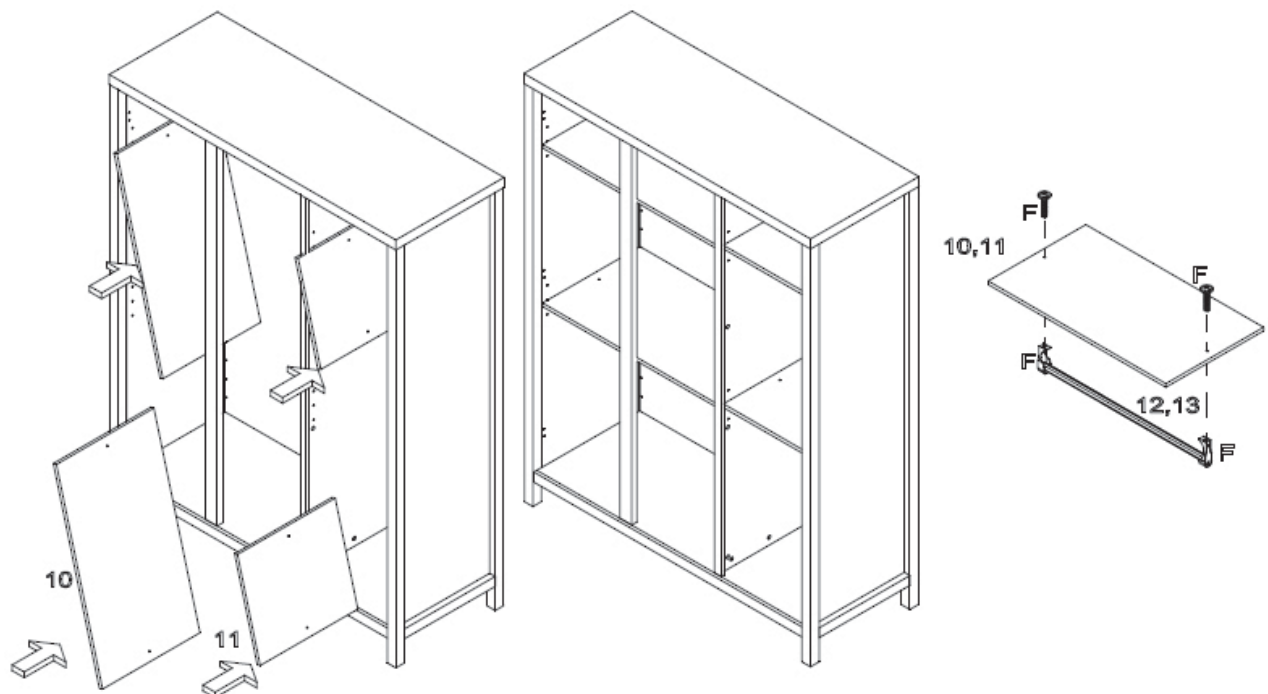
**Etape 8 :** Utilisez les pièces de l'étape 7, les dos 14, le profil de raccord 15, le solde des vis à bois E et les plaquettes de fixation H

Connectez deux dos (14) avec les plaquettes de fixation (H) et fixez-les. Glissez les dos dans les rainures du profil de raccord (15) et placez l'ensemble sur l'arrière de l'armoire. Fixez les dos avec les vis à bois (E).



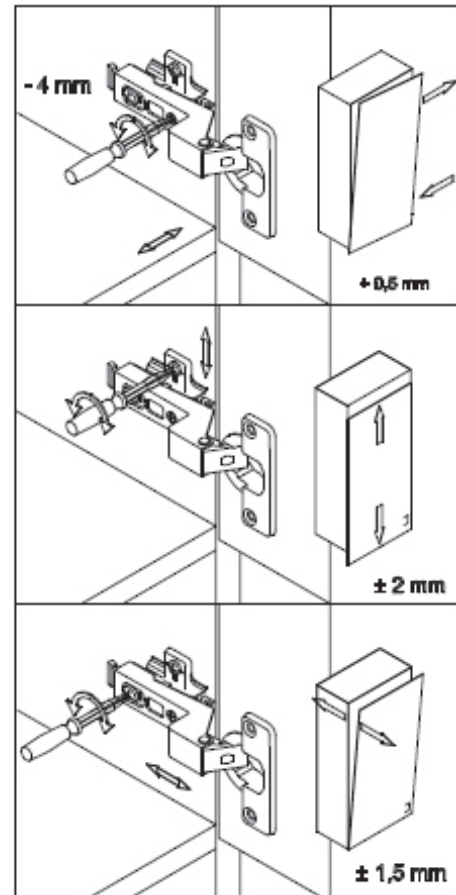
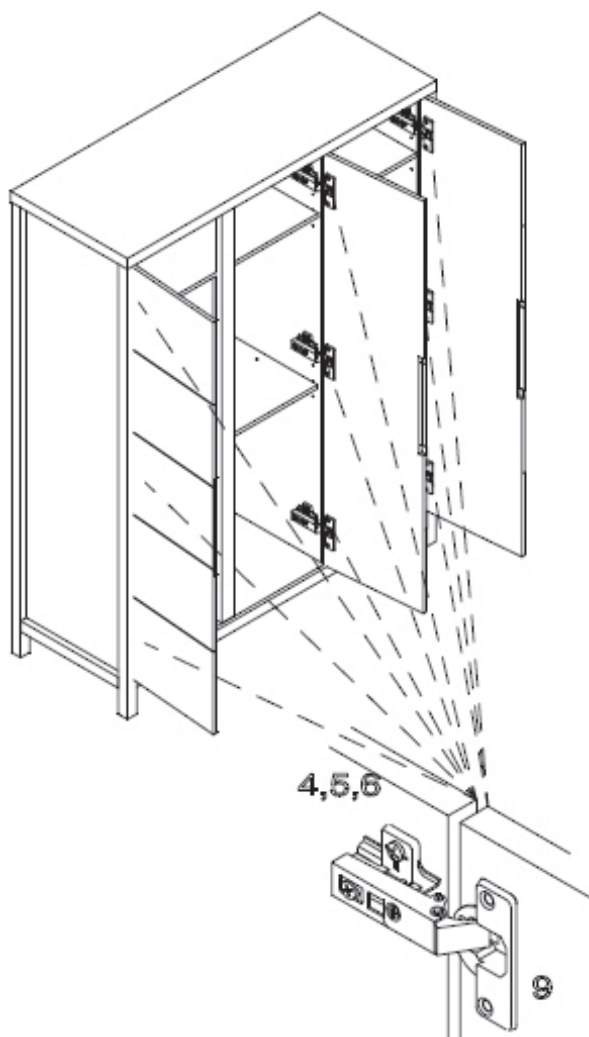
**Etape 9 :** Utilisez les pièces de l'étape 8 et seize supports d'étagères **G**

Poussez quatre supports d'étagères (**G**) par étagère dans les ouvertures prévues des côtés et ceci à la même hauteur.



**Etape 10 :** Utilisez les pièces de l'étape 9, les quatre étagères **10** et **11**, les huit supports de tringle **F**, les deux long tringles **12** et les deux tringles courts **13**

Placer les tringles (**12** et **13**) entre leurs supports (**F**). Dévissez les vis des supports. Placer les tringles devant les ouvertures prévues en bas des étagères (**10** et **11**). Insérez les vis dans les trous sur le dessus des étagères et fixez-les dans les supports. Insérez les étagères dans l'armoire et sur leurs supports (**G**).



**Etape 11 :** Utilisez les pièces des étapes 1 et 10

Placez les portes avec leurs charnières sur les plaquettes et fixez-les avec les vis fournies. Les charnières sont réglables vers la gauche et la droite, en profondeur et en hauteur.

## DEUTSCH

**WICHTIG** : ZUM SPÄTEREN NACHSCHLAGEN  
AUFBEWAHREN - SORGFÄLTIG LESEN.

VOR DIE VERWENDUNG DIESES PRODUKTS ALLE KUNSTSTOFFVERPACKUNG ENTFERNEN UM ERSTICKUNGSGEFAHR ZU VERHINDERN. DIE PACKUNG ZERSTÖREN ODER AUSSERHALB DER REICHWEITE VON KINDERN HALTEN.

**WARNUNG** : DAS KIND NIE UNBEAUF SICHTIGT LASSEN.

**1. Warnungen****BENUTZUNG**

Bauen sie die Schrankwand zusammen gemäss untenstehende Anleitung.  
Ändern Sie nichts an der Formgestaltung und der Montage dieser Schrankwand.

**Inbetriebnahme** : Überprüfen Sie vor Gebrauch des Möbels, ob sich alle Teile in gutem Zustand befinden, gut angedreht sind und keine scharfen Ränder aufweisen, an denen das Kind sich verletzen könnte oder es mit der Kleidung hängen bleiben könnte (oder Kordeln, Halskette und Band des Schnullers), wodurch es ein Erhängungsrisiko gibt. Kontrollieren Sie alle Verbindungsstellen.

**Kontrolle**: Überprüfen Sie die Schrankwand regelmäßig angesichts zerbrochener, verzerrter oder verschwundener Teile. Bei Feststellung solcher Mängel sofort den Gebrauch des Möbels unterbrechen.

**Austausch von Unterteile** : gebrauchen Sie nur Originalteile. Zu erhalten beim Hersteller oder beim Vertriebsgesellschaft.

**Brandgefahr**: Setzen Sie das Möbel zur Vorbeugung der Brandgefahr keiner Heizquelle, wie zum Beispiel der elektrischen Heizung, Gasheizung usw. aus.

**Pflege**: Reinigen Sie das Möbel nur mit Seife oder einem anderen milden Reinigungsmittel ohne toxische Bestandteile und mit warmem Wasser.



## 2. Sicherheit und Allgemeine Information

### Sicherheit

Dieses Möbel darf den Sicherheitsvorschriften nicht entsprechen.

### Productinformation

Abmessungen des montiertes Möbels : 147x56x190H cm

Struktur : Mdf

Endbearbeitung: Polyurethansystem angebracht in 2 Schichten geprüft auf EN 71-3 für Grund- und Endlack

Einbegriffen : mit zwei mobile Einlegeböden mit Kleiderstange pro Fach

Verfügbare Farben (**xx**) : **14** Milk, **17** Tartufo, **19** Grisato und **21** Nebbia

Nettogewicht : 96 kg

### Garantie

Für dieses Möbel gibt es eine zweijährige Garantie angesichts Produktionsfehler mittels Vorzeigung einer Einkaufsnachweis, die Nummer der Produktion und das Datum erwähnt auf der Verpackung oder auf diesem Handbuch.

### Info und Kontakt

Quax nv  
Karel Picquélaan 84  
B-9800 Deinze  
Belgium

T 00 32 9 380 80 95  
F 00 32 9 386 90 53

Allgemeine Information  
info@quax.eu

Verkauf  
sales@quax.eu

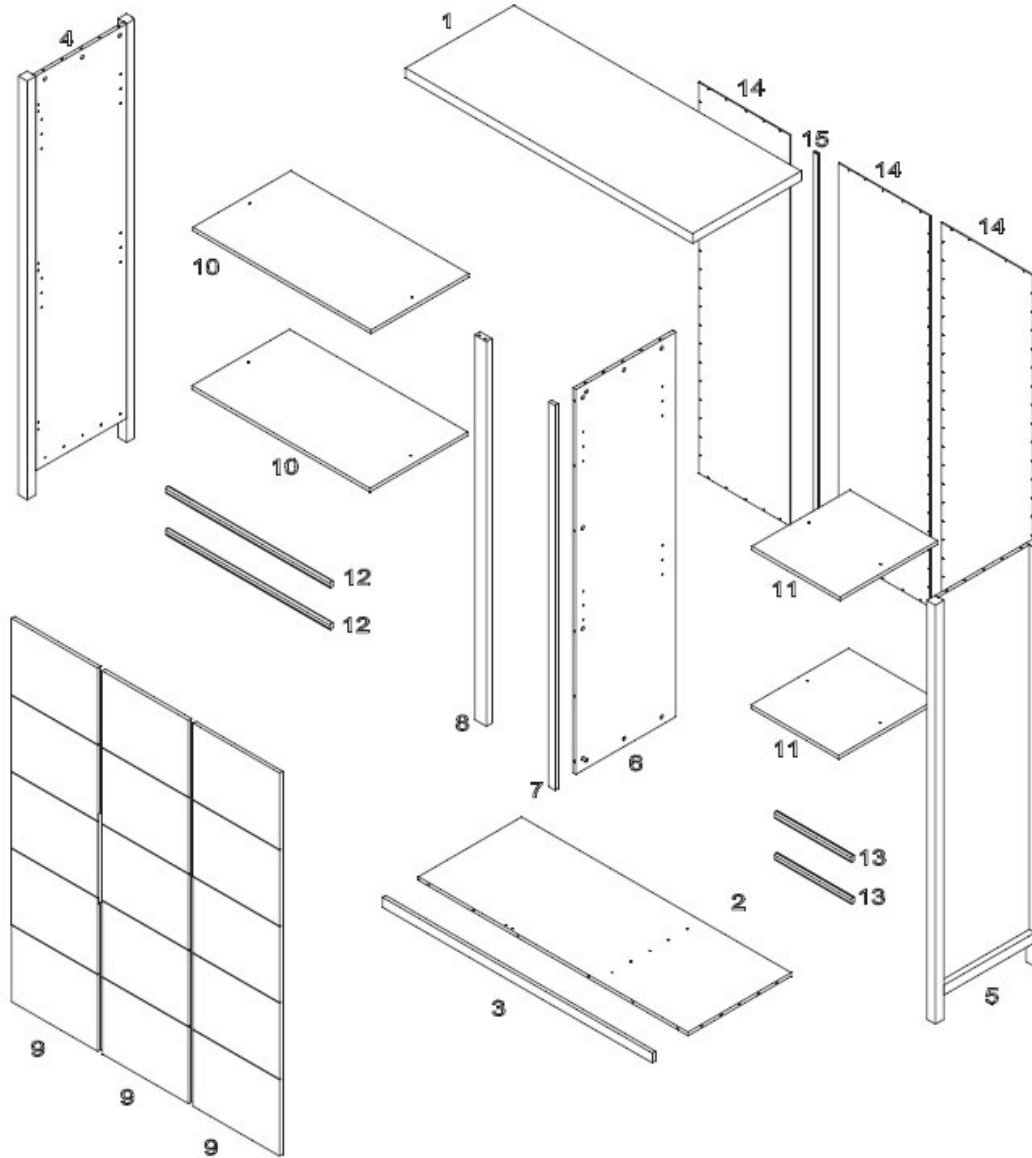
Kundenservice  
customerservice@quax.eu





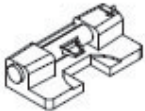





Internet  
www.quax.eu



### 3. Unterteileliste

Überprüfen Sie die Vollständigkeit aller nachstehenden Unterteile in der Verpackung.

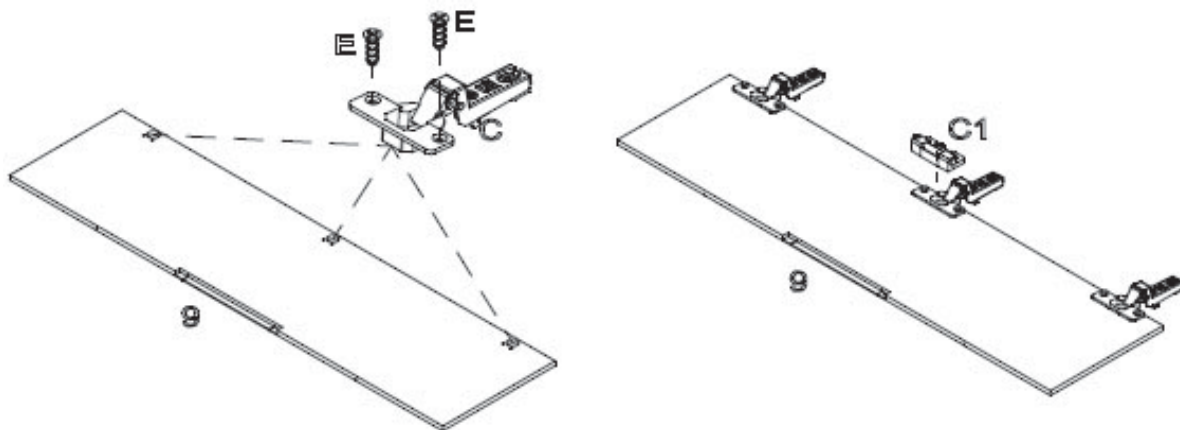


 <b>Ø8x35</b> <b>A x 16</b>	 <b>B x 30</b>	 <b>B1 x 30</b>	 <b>C x 9</b>	 <b>C1 x 3</b>
 <b>D x 9</b>	 <b>Ø3 x 16</b> <b>E x 102</b>	 <b>F x 8</b>	 <b>G x 16</b>	 <b>H x 8</b>



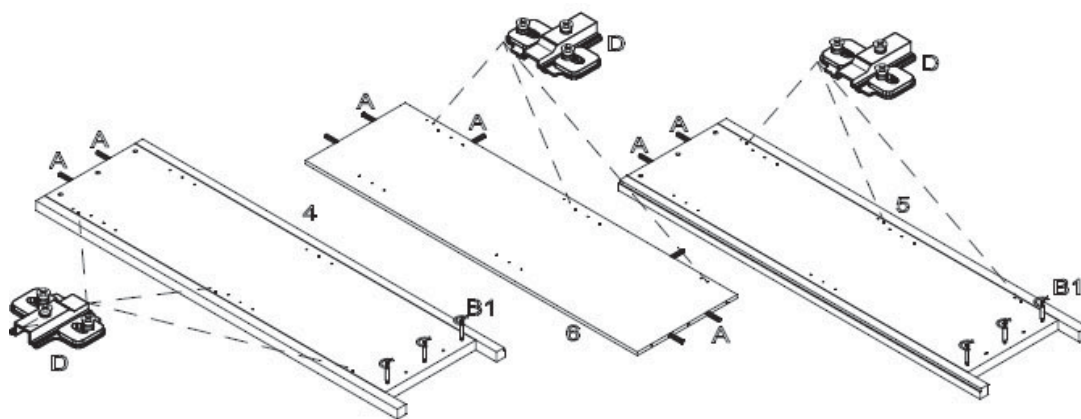


## 4. Der Zusammenbau des Möbels



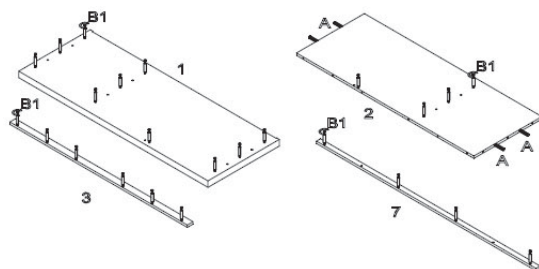
**Schritt 1 :** Benutzen Sie die Türen **9**, neun Scharnieren **C**, 3 Tür-Bremsen **C1** und 18 Holz-schrauben **E**

Drücken Sie die Scharnieren (**C**) in den vorgesehenen Öffnungen der Türen (**9**) und sichern Sie sie mit den Holzschrauben (**E**). Drücken Sie auf die mittleren Scharnieren der Türen eine Bremse (**C1**).



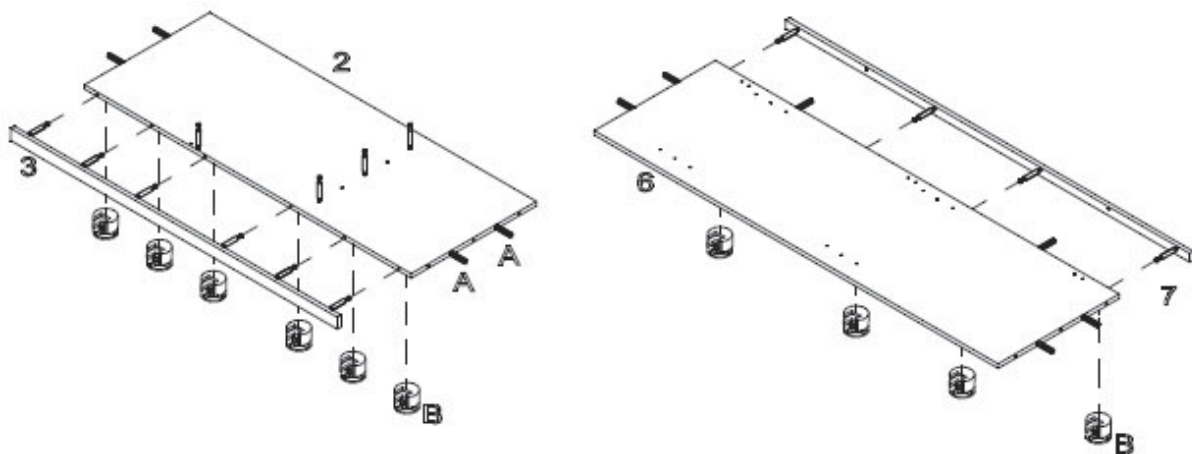
**Schritt 2 :** Benutzen Sie beide Seiten **4** und **5**, die Zwischenseite **6**, neun Scharnierplatten **D**, zehn Holzdübel **A** und sechs Verbindungsbolzen **B1**

Setzen Sie die Scharnierplatten (**D**) auf den vorgesehenen Öffnungen der Seiten (**4** und **5**) und die Zwischenseite (**6**). Sichern Sie sie mit den vorgesehenen Holzschrauben. Drücken Sie zwei Holzdübel (**A**) pro Seite in die Löcher an der Oberseite der Seiten. Drücken Sie zwei Holzdübel (**A**) in die Löcher oben und unten der Zwischenseite und zwei auf der Rückseite. Drehen Sie drei Verbindungsbolzen (**B1**) pro Seite in die Bohrungen an der Unterseite der Seiten



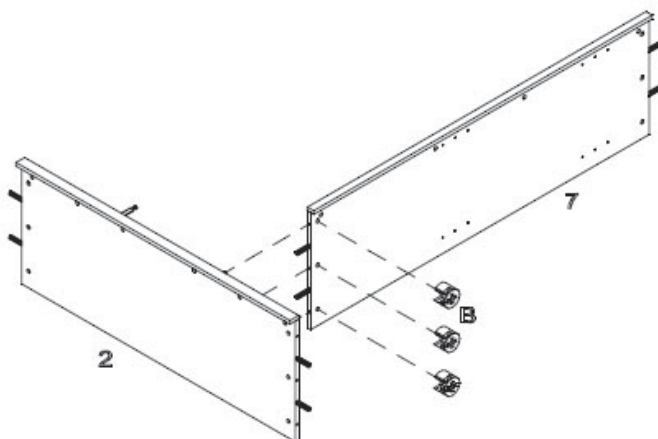
**Schritt 3 :** Benutzen Sie die Oberplatte **1**, das Zwischenprofil **7**, den Boden **2**, das Bodenprofil **3**, 24 Verbindungsbolzen **B1** und vier Holzdübel **A**

Drehen Sie zehn Verbindungsbolzen (**B1**) in den vorgesehenen Öffnungen der Oberplatte (**1**). Drehen Sie vier Verbindungsbolzen (**B1**) in die Bohrungen des Bodens (**2**). Drücken Sie vier Holzdübel (**A**) in den vorgesehenen Öffnungen links und rechts des Bodens. Drehen Sie sechs Verbindungsbolzen (**B1**) in den vorgesehenen Öffnungen des Bodenprofils (**3**). Drehen Sie vier Verbindungsbolzen (**B1**) in den vorgesehenen Öffnungen des Zwischenprofils (**7**).



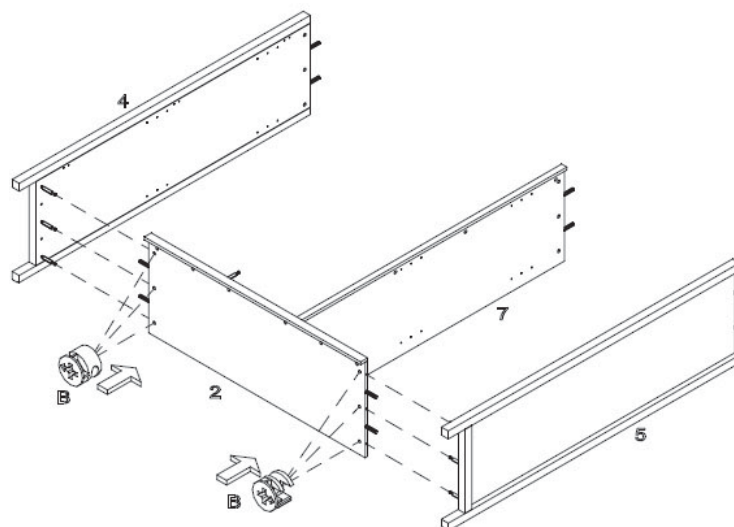
**Schritt 4 :** Benutzen Sie den Boden **2**, ihr Profil **3**, die Zwischenseite **6**, ihr Profil **7** und zehn Verbindergehäuse **B**

Drücken Sie sechs Verbindergehäuse (**B**) in den vorgesehenen Öffnungen am Unterseite des Bodens (**2**). Drücken Sie das Bodenprofil (**3**) mit seinen Verbindungsbolzen in die Bohrungen der Boden und die Verbindergehäuse anziehen. Drücken Sie vier Verbindergehäuse (**B**) in den Öffnungen der Zwischenseite (**6**). Drücken Sie das Zwischenprofil (**7**) mit seinen Verbindungsbolzen in die Bohrungen der Seite und die Verbindergehäuse anziehen.



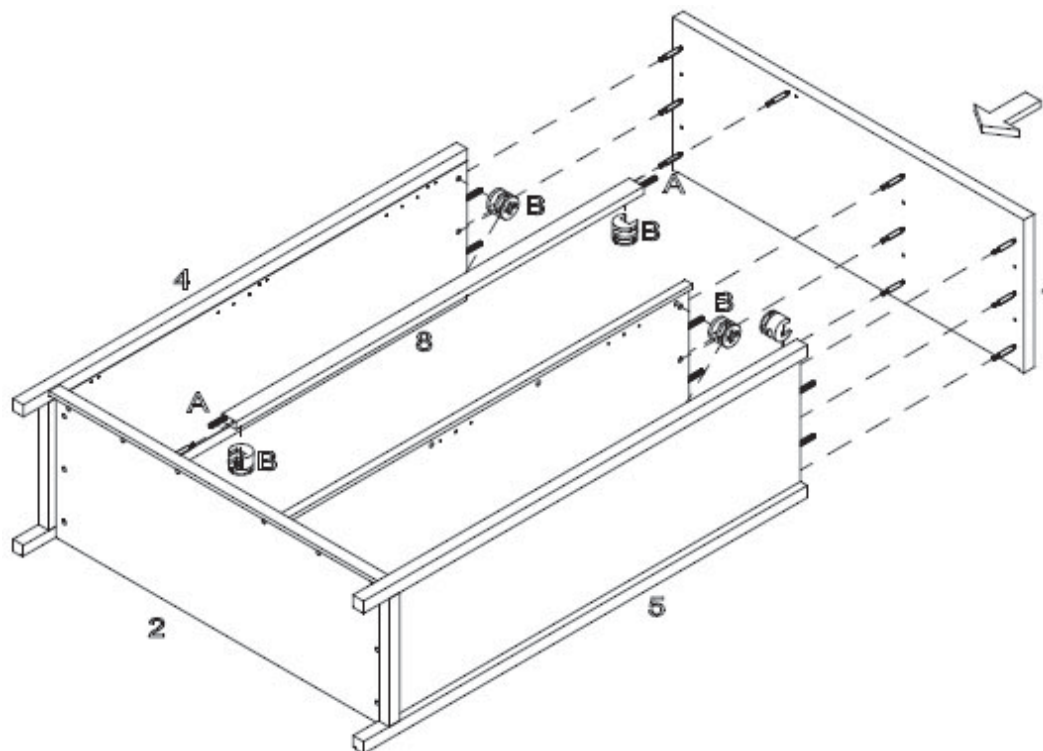
**Schritt 5 :** Benutzen Sie die Unterteile von Schritt **4** und drei Verbindergehäuse **B**

Drücken Sie drei Verbindergehäuse (**B**) in den vorgesehenen Öffnungen am Unterseite der Zwischenseite (**6**). Drücken Sie die Zwischenseite mit seiner Holzdübel in die Bohrungen des Bodens und über die Verbindungsbolzen. Die Verbindergehäuse anziehen.



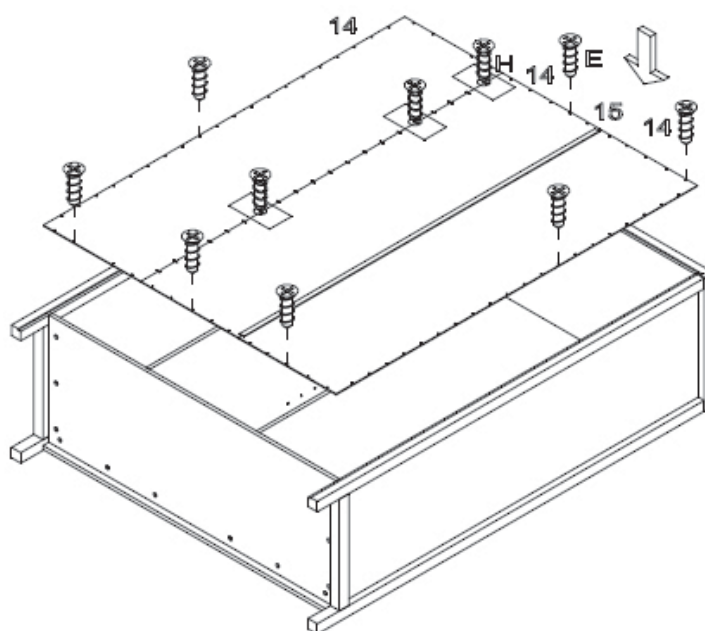
**Schritt 6 :** Benutzen Sie die Endseiten von Schritt **2**, die Unterteile von Schritt **5** und 6 Verbindergehäuse **B**

Drücken Sie die Boden (**2**) mit die Holzdübel in die Bohrungen und über die Verbindungsbolzen der Seiten (**4** und **5**). Drücken Sie die Verbindergehäuse (**B**) in den vorgesehenen Öffnungen am Unterseite des Bodens (**2/3**) und anziehen.



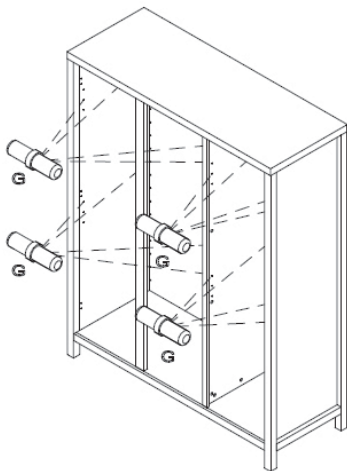
**Schritt 7 :** Benutzen Sie die Oberplatte 1, die Unterteile von Schritten 6, das Zwischenprofil 8, zwei Holzdübel A und elf Verbindergehäuse B

Drücken Sie zwei Holzdübel (A) in den oberen und unteren Öffnungen des Profils (8). Drücken Sie zwei Verbindergehäuse (B) in den oberen und unteren Öffnungen des Zwischenprofils. Drücken Sie das Profil über den Verbindungsbolzen und mit seinem Holzdübel in die Öffnung des Bodens. Halten Sie an. Drücken Sie elf Verbindergehäuse (B) in den Öffnungen aller Seiten. Jetzt schieben Sie die Oberplatte(1) mit ihrer Verbindungsbolzen in den Löchern und auf die Holzdübel an den Seiten und das Profil.. Ziehen Sie alle Verbindergehäuse an



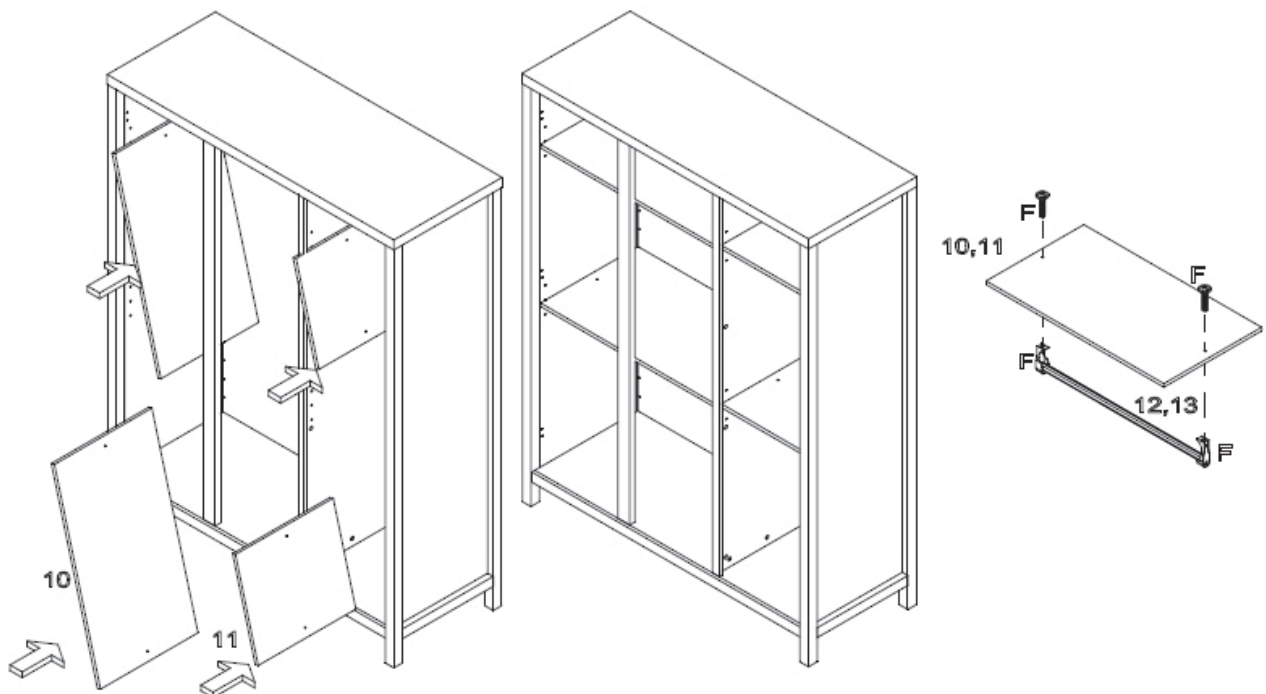
**Schritt 8 :** Benutzen Sie die Unterteile von Schritt 7, den Rücken 14, das Verbindungsprofil 15, die übrigen Holzschrauben E und die Verbindungsplatten H

Verbinden Sie zwei Rücken (14) mit den verbindungsplatten (H) und anziehen. Schieben Sie die Rücken in die Rillen des Verbindungsprofils (15) und legen Sie die Montage auf der Rückseite des Schrank. Befestigen Sie die Rücken mit die Holzschrauben (E).



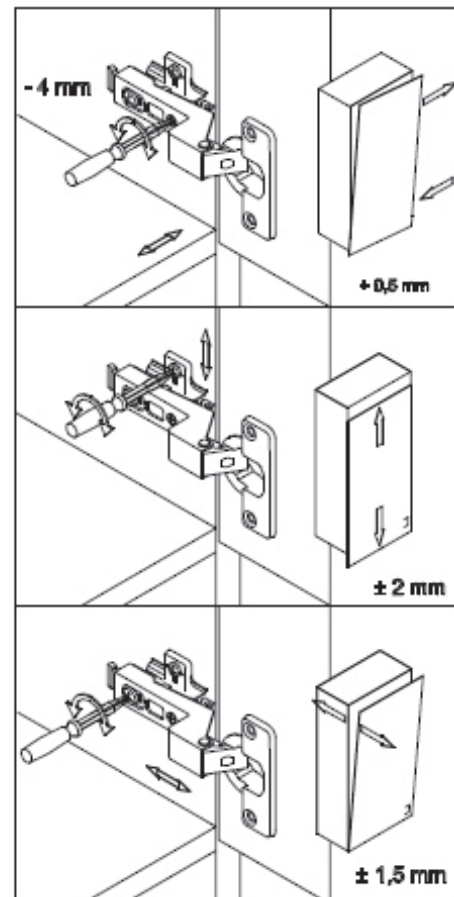
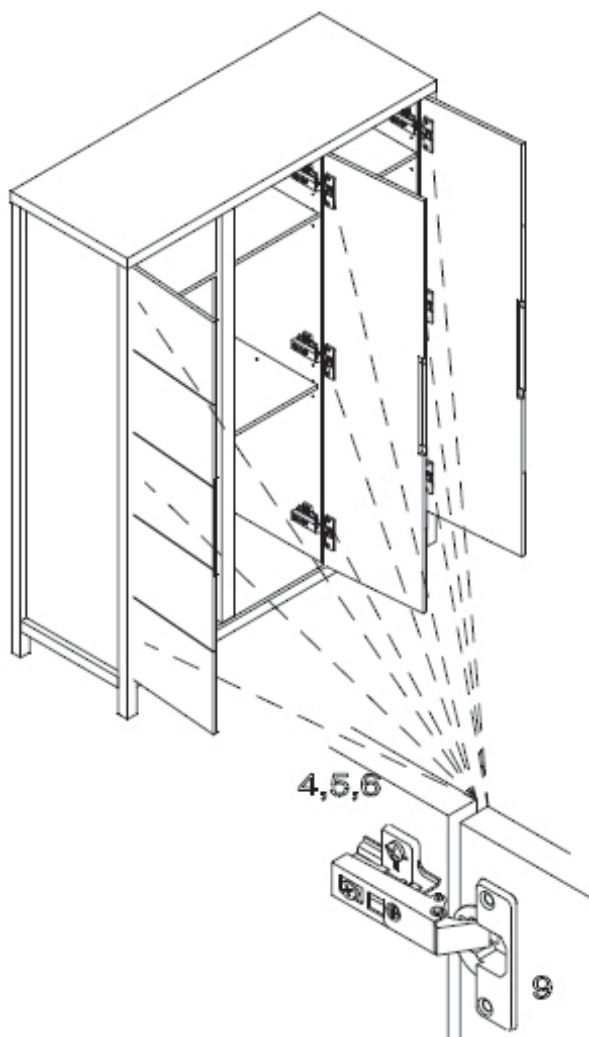
**Schritt 9 :** Benutzen Sie die Unterteile von Schritt 8 und 16 Bodenträger **G**

Drücken Sie vier Bodenträger (**G**) pro Regale in den vorgesehen Öffnungen der Seiten auf einen gleichen Höhe.



**Schritt 10 :** Benutzen Sie die Unterteile von Schritt 9, alle Regalen **10** und **11**, die acht Schrankröhrräger **F** und beiden langen Kleiderstangen **12** und beide kurzen **13**

Legen Sie die Kleiderstangen (**12** und **13**) zwischen ihren Schrankröhrräger (**F**). Lösen Sie die Schrauben aus den Halterungen. Setzen Sie die Kleiderstangen für die Öffnungen unter den Regalen (**10** und **11**). Stecken Sie die Schrauben durch die Löcher auf der Oberseite der Regale und schrauben Sie sie in die Schrankröhrräger. Legen Sie die Regale im Schrank und die Bodenträger (**G**).



**Schritt 11 :** Benutzen Sie die Unterteile der Schritten 1 und 10

Haken Sie die Türen mit ihre Scharniere in den Scharnierplatten und ziehen Sie die Stellschraube an. Die Scharniere sind links und rechts, in der Tiefe und Höhe einstellbar.



## ENGLISH

**IMPORTANT - RETAIN FOR FUTURE REFERENCE - READ CAREFULLY.**

TO AVOID DANGER OF SUFFOCATION REMOVE PLASTIC COVER BEFORE USING THIS ARTICLE. THIS COVER SHOULD BE DESTROYED OR KEPT AWAY FROM BABIES AND CHILDREN.

**WARNING : DO NOT LEAVE THE CHILD UNATTENDED.**

**1. Warnings****USE**

Assemble the wardrobe following the instructions hereunder.  
Do not change the design and the assembly method of this wardrobe.

**Introduction** : before putting into use, check if all parts of the wardrobe are in good condition, well tightened, and do not show sharp edges which may injure the child or snag on its clothing (or cords, necklaces, pacifier ribbons), causing a strangulation hazard. Check all connection points.

**Inspection** : Regularly check the wardrobe for broken, warped or missing parts. No longer use this furniture whenever such parts are found.

**Replacement of parts** : always use original parts, to obtain from the manufacturer or the distributor.

**Fire hazard** : Do not place the wardrobe near a heat source such as electrical heating, gas heating, etc. in order to avoid any fire hazard.

**Maintenance** : Only clean the wardrobe with soap or any other mild cleaning agent without toxic components and with warm water.





## 2. Safety and general information

### Safety

This wardrobe does not need to meet the safety prescriptions

### Productinformation

Dimensions of the assembled wardrobe : 147x56x190H cm

Structure : mdf

Finish : polyurethan system applied in 2 layers tested on EN 71-3 for primer and finish lacquer

Equipped : with two mobile shelves with rod per compartment

Available colors (**xx**) : **14** Milk, **17** Tartufo, **19** Grisato und **21** Nebbia

Net weight : 96 kg

### Guarantee

This wardrobe comes with a two-year guarantee on manufacturing defects and proof of purchase, production number and date mentioned on the packaging or on this manual.

### Info and Contact

Quax nv  
Karel Picquélaan 84  
B-9800 Deinze  
Belgium

T 00 32 9 380 80 95  
F 00 32 9 386 90 53

General information  
info@quax.eu

Sales  
sales@quax.eu

Customer service  
customerservice@quax.eu

Internet  
www.quax.eu



# STRIPES 54 04 25xx

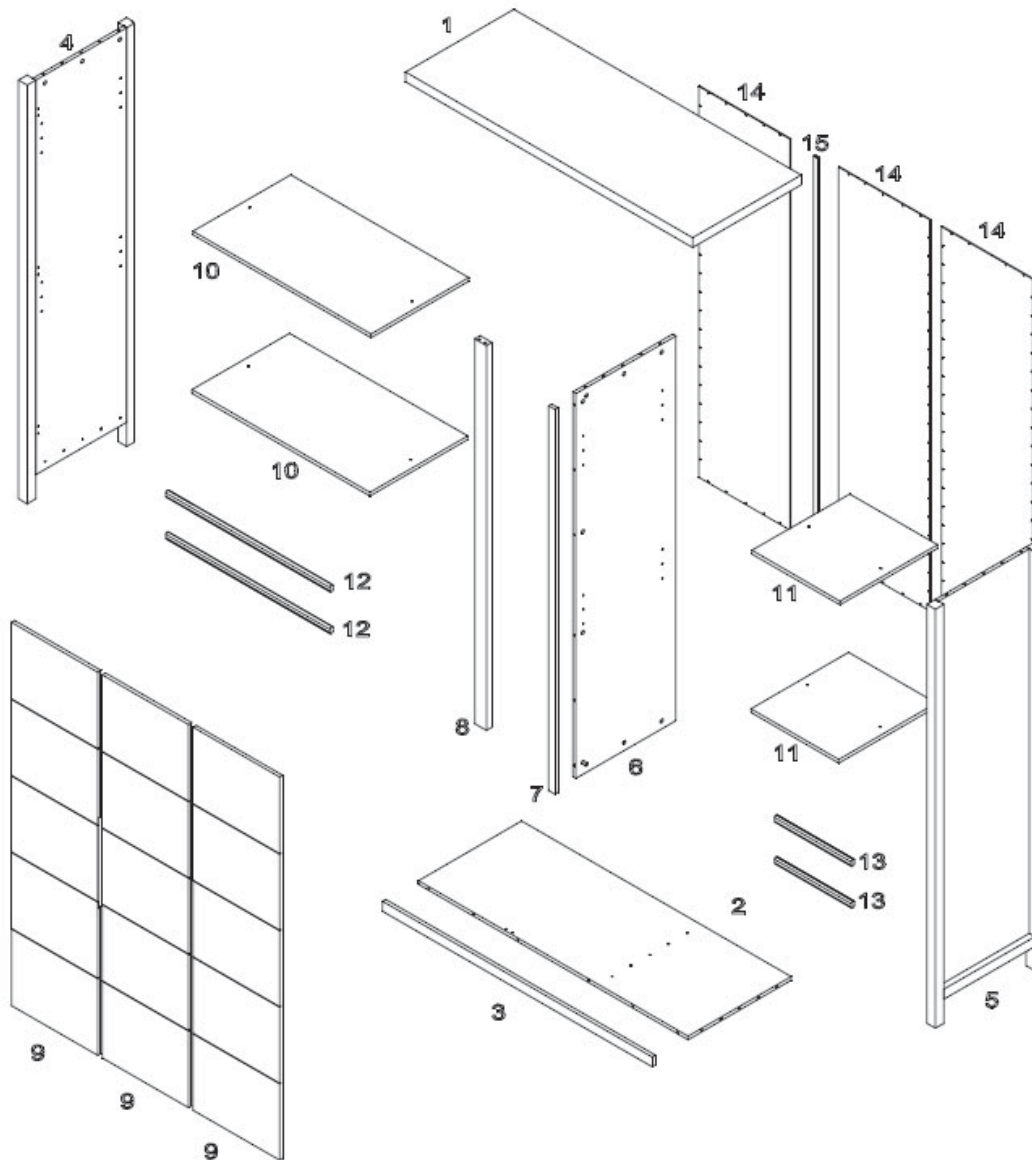
Kleerkast met drie draaideuren  
Schrankwand mit drei Drehtüren

Armoire avec trois portes  
Wardrobe with three doors

First dreams  
First steps **Quax®**

## 3. Parts list

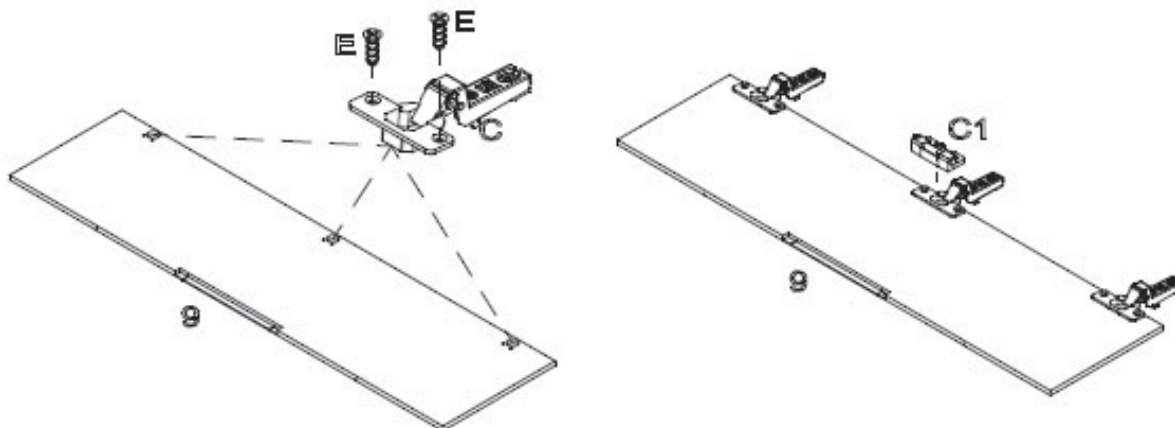
Check whether all parts mentioned below are included in the packaging.



<p><b>Ø8x35</b></p> <p><b>A x 16</b></p>	<p><b>B x 30</b></p>	<p><b>B1 x 30</b></p>	<p><b>C x 9</b></p>	<p><b>C1 x 3</b></p>
<p><b>D x 9</b></p>	<p><b>Ø3 x 16</b></p> <p><b>E x 102</b></p>	<p><b>F x 8</b></p>	<p><b>G x 16</b></p>	<p><b>H x 8</b></p>

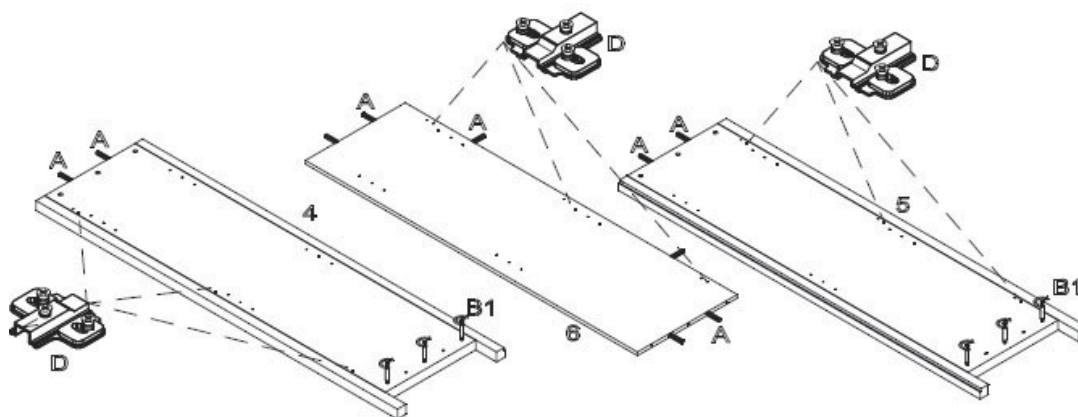


## 4. Assembling the wardrobe



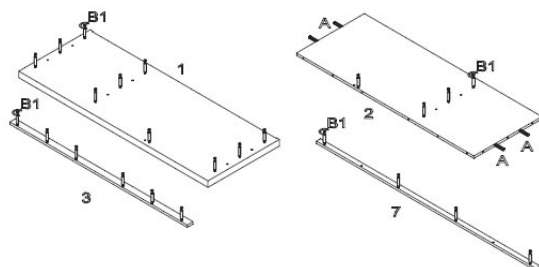
**Step 1 :** Use all doors **9**, nine hinges **C**, three door brakes **C1** and eighteen wood screws **E**

Push the hinges (**C**) in the provided openings of the doors (**9**) and fix these with the wood screws (**E**). Push a brake on the central hinge of each door (**C1**).



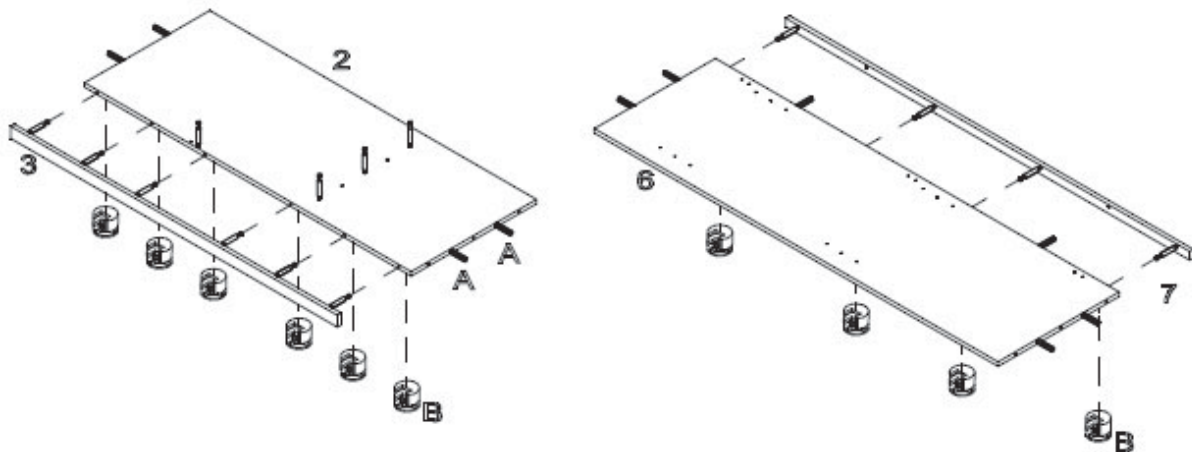
**Step 2 :** Use both sides **4** and **5**, the intermediate side **6**, nine hinge mounting plates **D**, ten wooden dowels **A** and six connectors **B1**

Place the hinge mounting plates (**D**) on the provided openings of the sides (**4** and **5**) fix them with the provided wood screws. Push two wooden dowels (**A**) per side in the provided openings on the upperside of the side panels. Push two wooden dowels (**A**) in the provided openings on the upperside and at the bottom of the intermediate side and two at the back. Fix three connectors (**B1**) per side in the provided openings at the bottom of the side panels



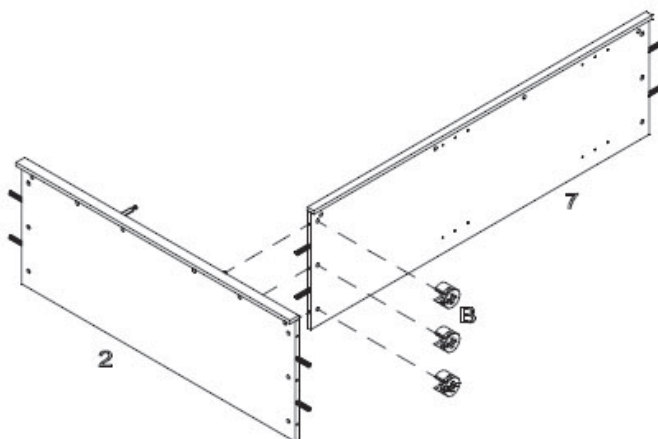
**Step 3 :** Use the top **1**, the top profile **7**, the bottom **2**, the bottom profile **3**, twenty-four connectors **B1** and four wooden dowels **A**

Fix ten connectors (**B1**) in the provided openings of the top (**1**). Fix four connectors (**B1**) in the provided openings of the bottom (**2**). Push four wooden dowels (**A**) in the provided openings left and right of the bottom. Fix six connectors (**B1**) in the provided openings of the bottom profile (**3**). Fix four connectors (**B1**) in the provided openings of the top profile (**7**).



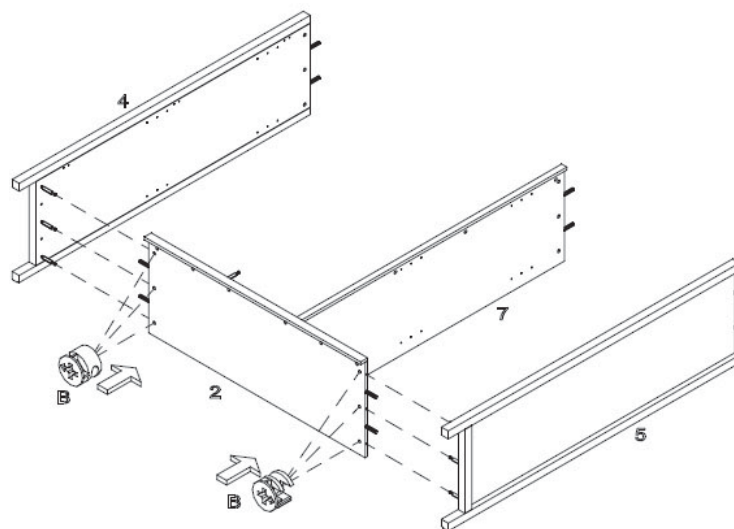
**Step 4 :** Use the bottom **2**, its profile **3**, the intermediate side **6**, its profile **7** and ten eccentrics **B**

Push six eccentrics (**B**) in the provided openings at the underside of the bottom (**2**). Push the bottom profile (**3**) with its connectors in the holes of the bottom and tighten the eccentrics of the profile. Push four eccentrics (**B**) in the provided openings at the underside of the intermediate side (**6**). Push its profile (**7**) with its connectors in the holes of the side and tighten the eccentrics.



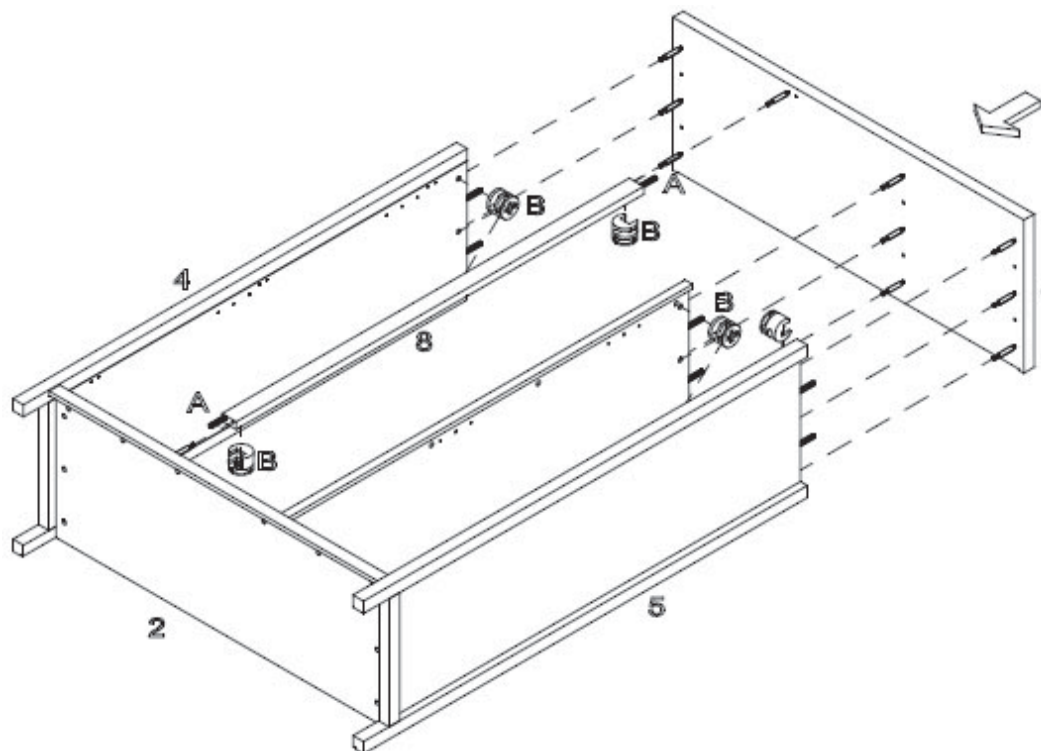
**Step 5 :** Use the parts of step **4** and three eccentrics **B**

Push three eccentrics (**B**) in the provided openings at the underside of the intermediate side (**6**). Push the side with its wooden dowels in the holes of the bottom and over the connectors. Tighten the eccentrics of the profile



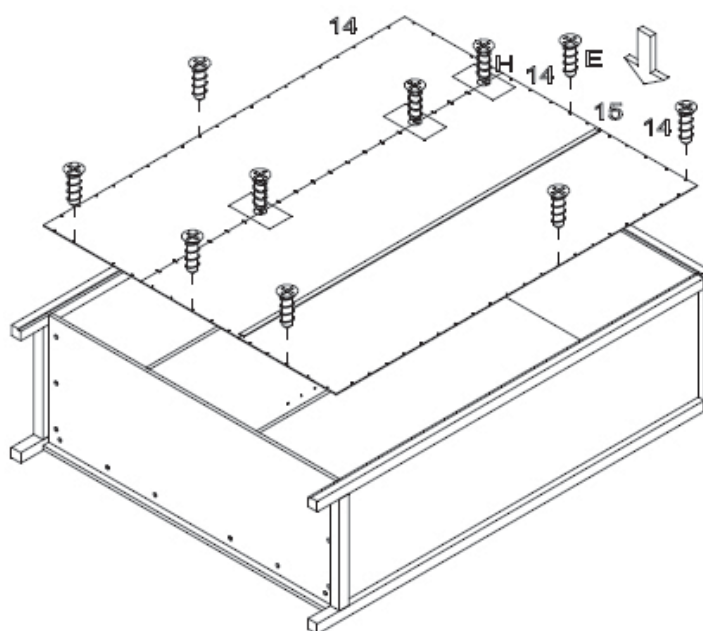
**Step 6 :** Use the end sides of step **2**, the parts of step **5** and six eccentrics **B**

Push the bottom (**2**) with its wooden dowels in the provided openings and over the connectors of the sides (**4** and **5**). Push the eccentrics (**B**) in the provided openings at the underside of the bottom (**2/3**) and tighten them.



**Step 7 :** Use the top 1, the parts of step 6, the intermediate profile 8, two wooden dowels A and eleven eccentrics B

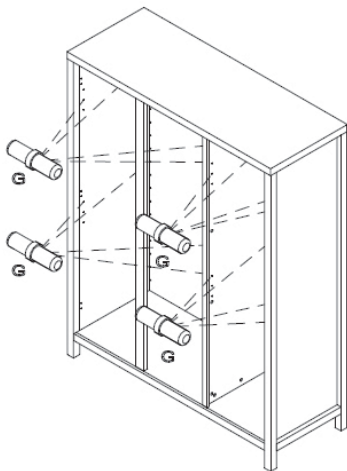
Push two wooden dowels (A) in the provided openings at the top and underside of the intermediate profile (8). Push two eccentrics (B) in the provided openings at the top and underside of the profil. Push the profile over the connector and with its wooden dowel in the opening of the bottom. Keep firm. Push nine eccentrics (B) in the provided openings at the top of all sides. Push the top (1) with its connectors in the holes and over the wooden dowels of the sides and the intermediate profile. Tighten all the eccentrics.



**Step 8 :** Use the parts of step 7, the backs 14, the connection profile 15, the remaining wood screws E and the connection plugs H

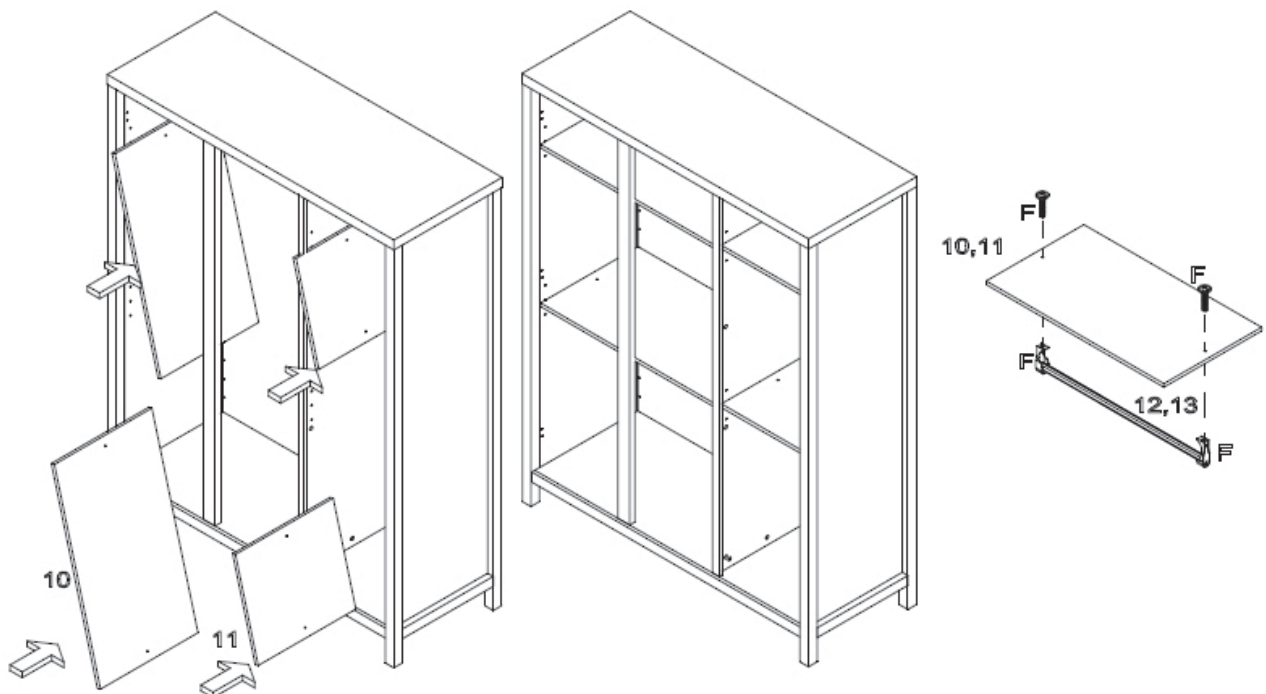
Connect two backs (14) with the plugs (H) and screw them tight. Push the backs in the grooves of the connection profile (15) and place the whole on the backside of the wardrobe. Fix the backs with the wood screws (E).





**Step 9 :** Use the parts of step 8 and sixteen shelf supports **G**

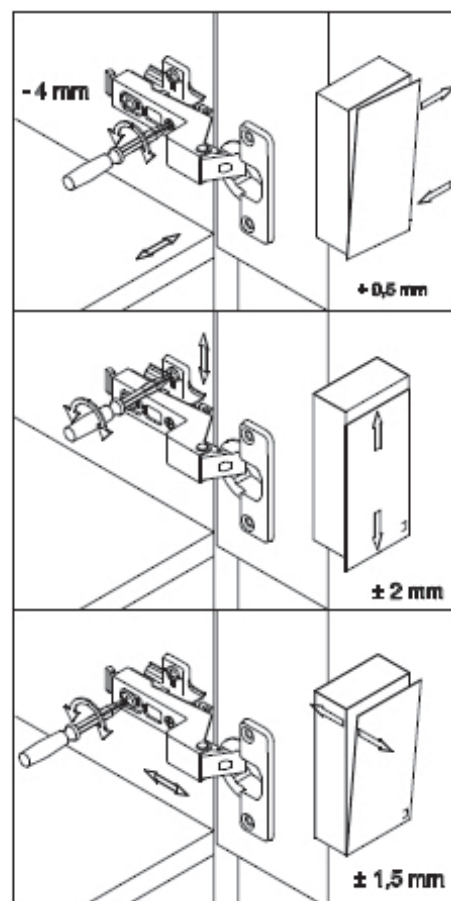
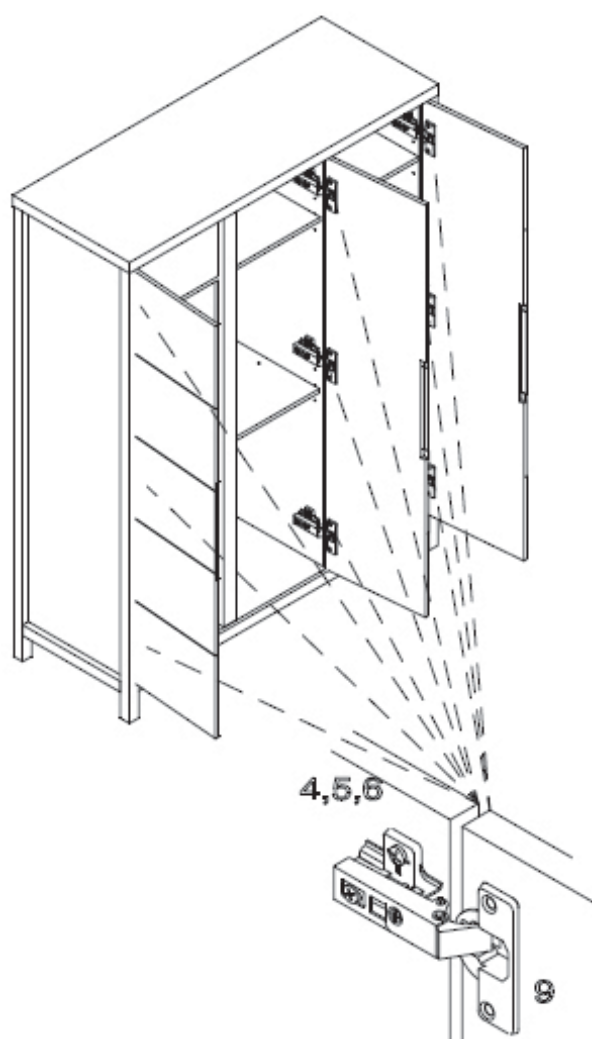
Push four shelf supports (**G**) per shelf in the provided openings at the same height in the sides of the wardrobe.



**Step 10 :** Use the parts of step 9, the four shelves **10** and **11**, the eight holders for the clothes rod **F**, the four long rods **12** and the four short ones **13**

Place the rods (**12** and **13**) between their holders (**F**). Unscrew the screws from the supports. Hold the rods in front of the holes underneath the shelves (**10** and **11**). Insert the screws through the holes on top of the shelves and screw them into the holders. Place the shelves in the wardrobe and the shelf supports (**G**).





**Step 11 :** Use the parts of step 1 and 10

Hold the doors with their hinges on the hinge mounting plates and fix them with the provided screws. The hinges are adjustable left and right, in depth and height.