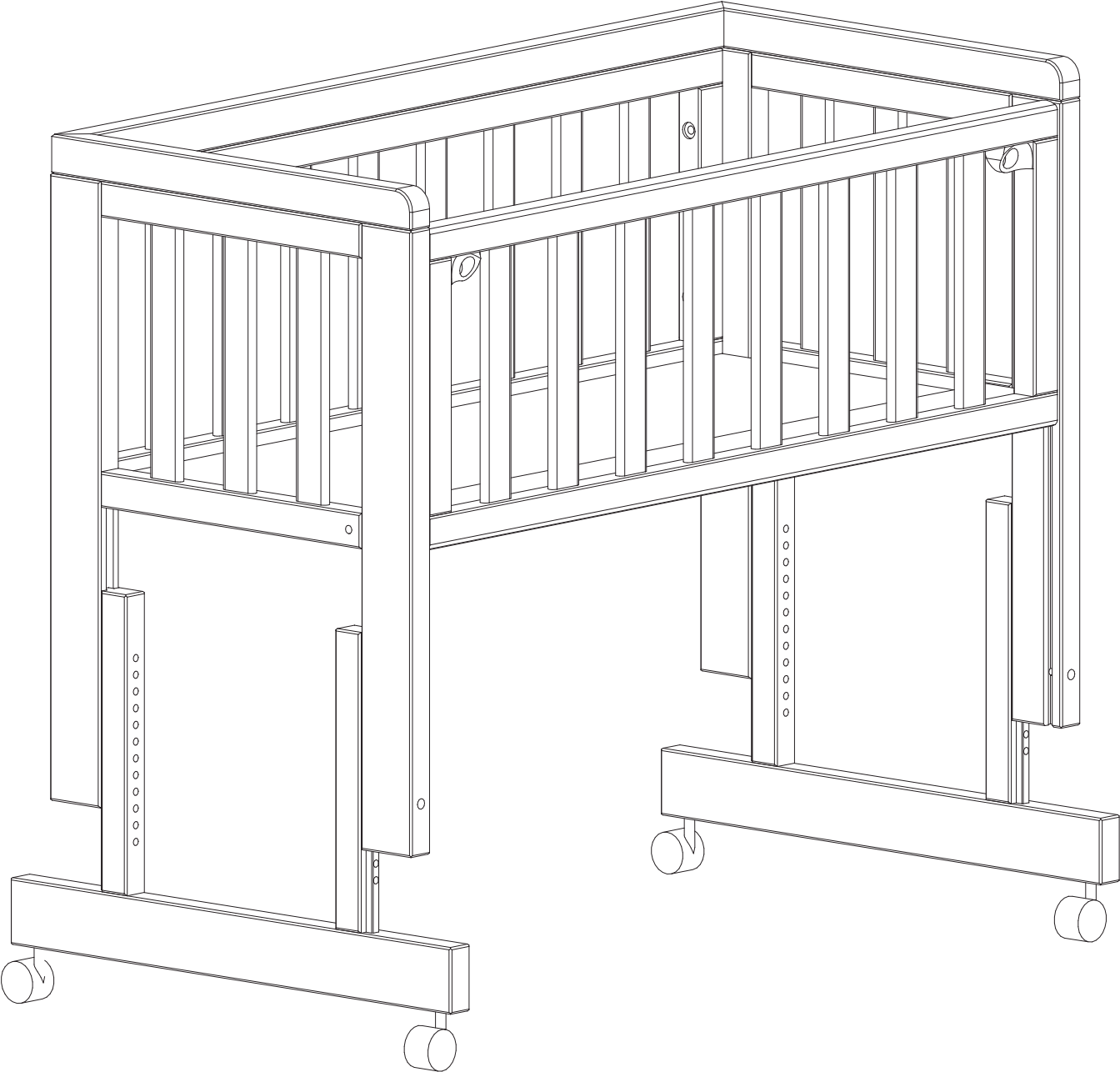
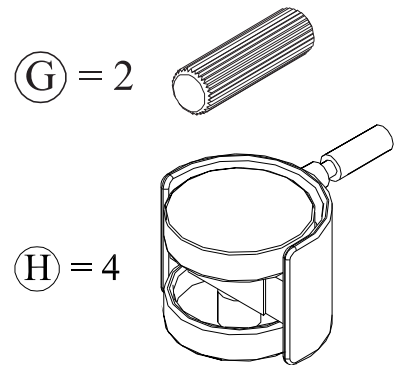
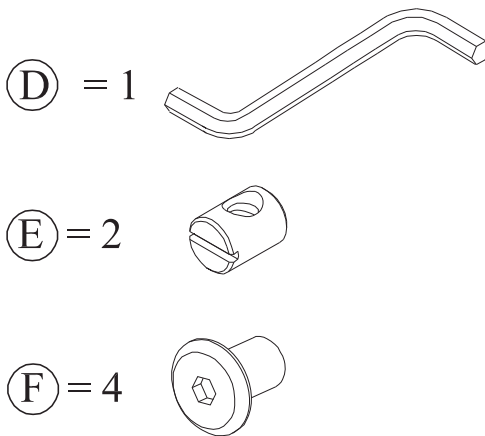
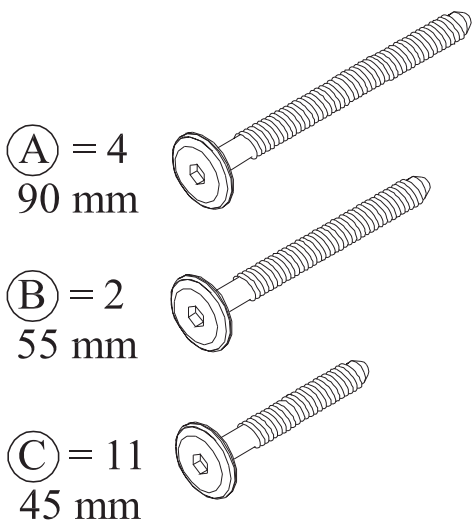
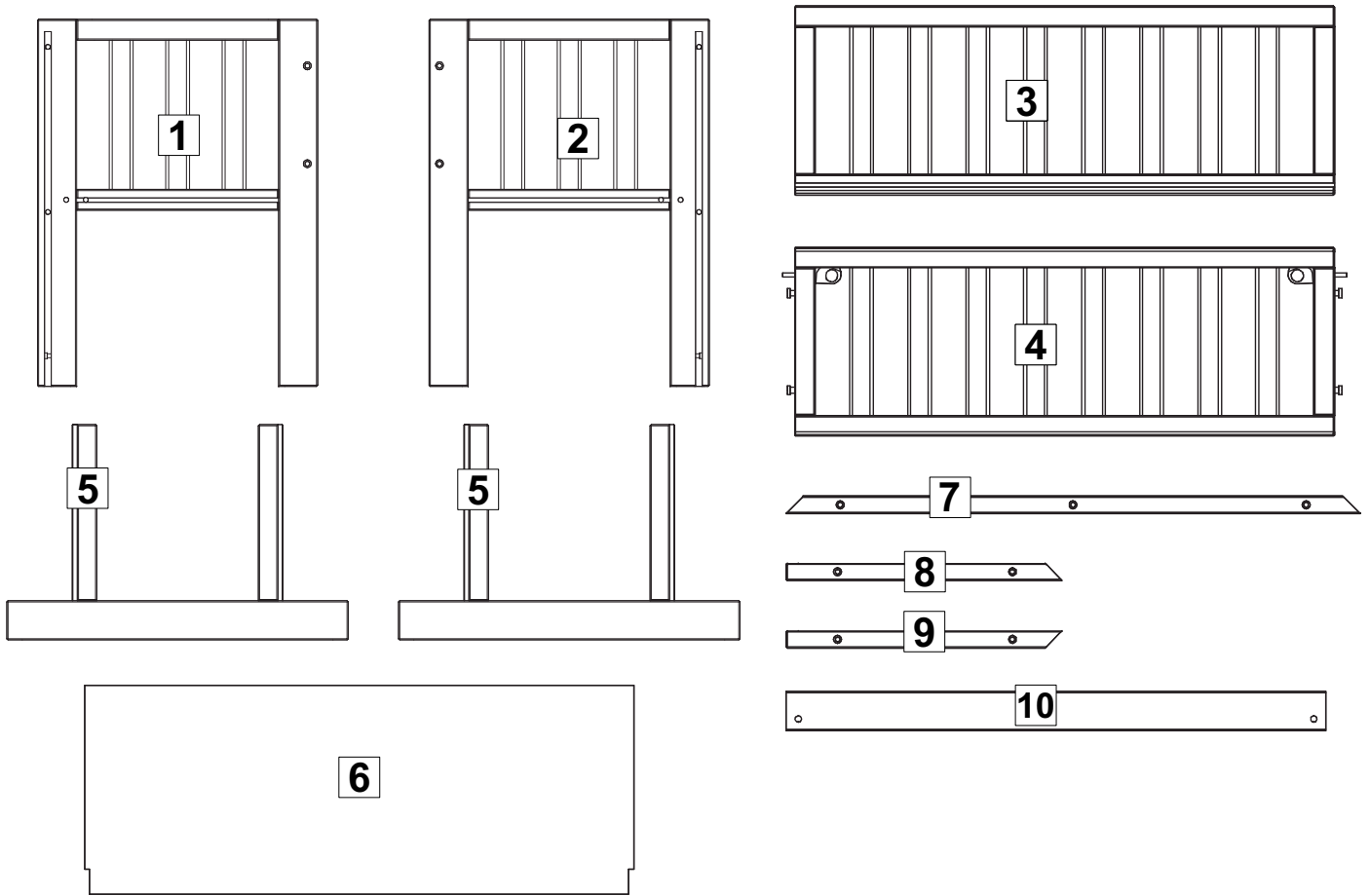


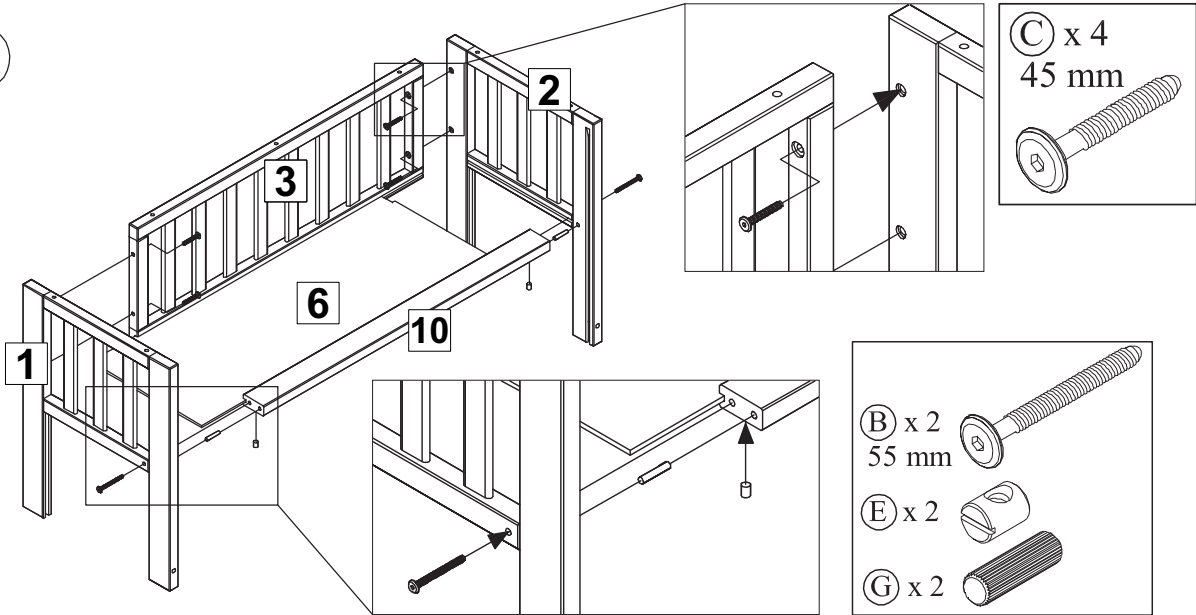
# BEDSIDE CRIB



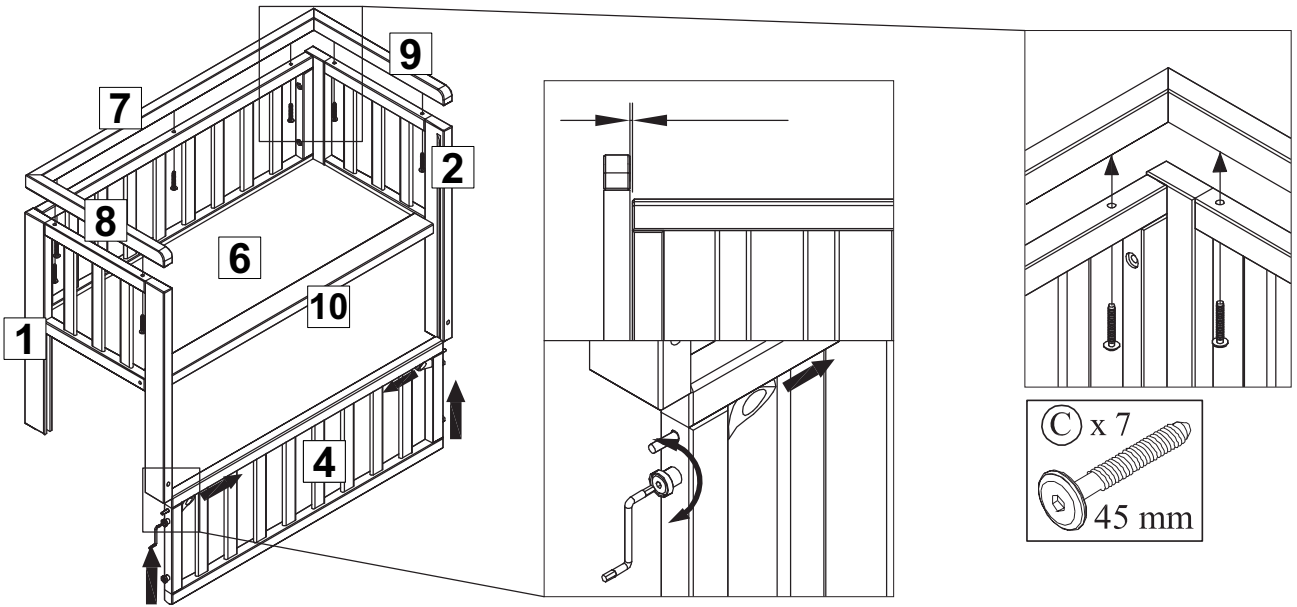
NURSERY  
**TROLL**



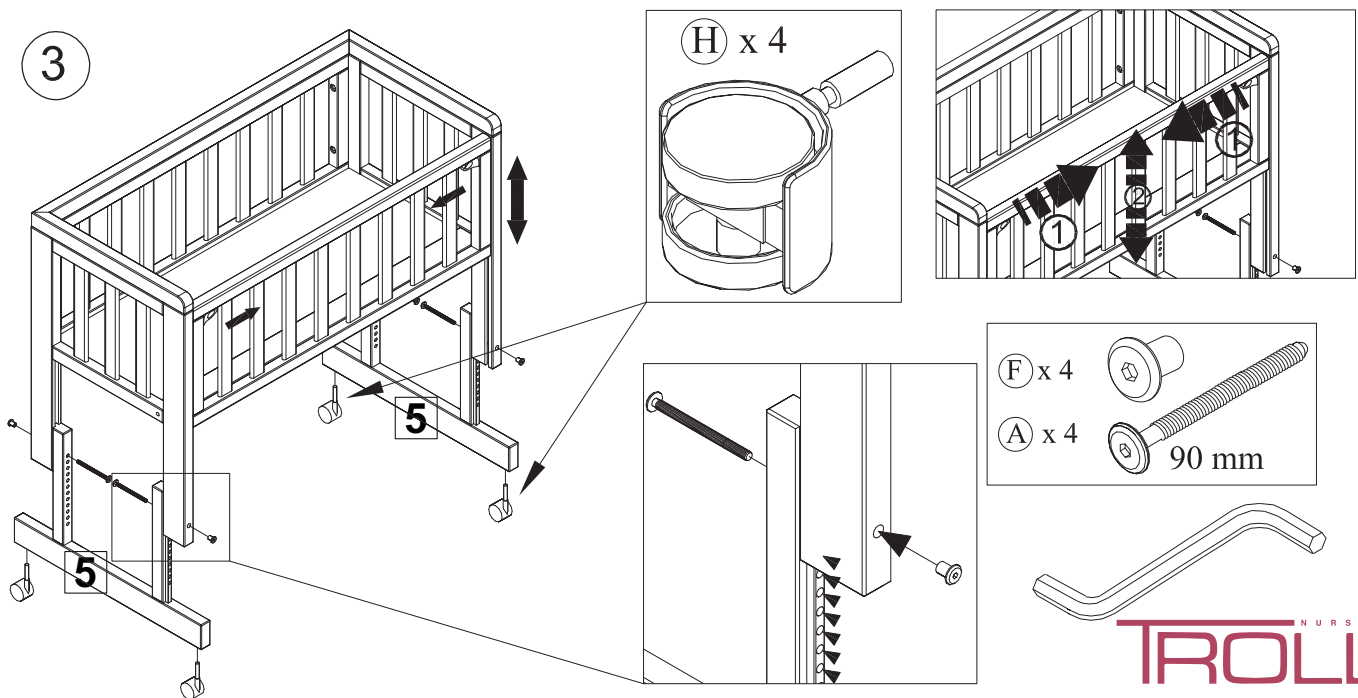
1



2



3



# IMPORTANT RETAIN FOR FUTURE REFERENCE READ CAREFULLY

Your child's safety is your responsibility.

Remove all parts from packaging and check against the parts list.

Do not discard any packaging until you are sure you have all parts and the pack of fittings.

You will find it easier to assemble the crib if a second adult is available to help you.

Furniture can be dangerous if incorrectly installed. Assembly should be carried out by a competent person.

Keep children clear during assembly as pack contains small parts which may present a choking hazard.

The crib should be placed on a horizontal floor.

Young children should not be allowed to play in the vicinity of the crib.

All assembly fittings should always be tightened properly and care should be taken that no screws are loose, because a child could trap parts of the body or clothing (eg. Necklaces, strings, ribbons for dummies etc) which would pose a risk of strangulation.

Ensure that the crib is kept away from strong heat sources such as electrical bar, gas and open fires.

Do not use if any part is broken or missing.

Do not leave anything (toys etc) in the crib which could provide a footrest or present a danger of suffocation or strangulation.

Do not use more than one mattress.

One end of the crib has a mark indicating the height of the mattress.

The thickness of the mattress must not reduce the internal depth from mattress surface to top of the crib side above it to less than 200 mm.

Check regularly to ensure that all the components are secure.

When your child is able to sit, kneel or to pull itself up, the crib shall not be used anymore for this child.

Ensure the crib is positioned away from any cords on blinds or curtains to avoid risk of entanglement.

**WARNING:** Always ensure the dropside is in the closed fixed position if you are leaving the child unattended in it. (if this option is available)

**WARNING:** When your child is left unsupervised in the crib, lock the crib in the fixed position. (if this option is available)

Do not use the body of a crib without its frame. (if this option is available)

To clean use a damp cloth, avoiding the use of strong detergents or abrasives.

The recommended mattress size: 38 x 89 cm.

The illustrations in these instructions are to be used as a guide only

Conforms to EN 1130 - 1 : 1997 & 2 : 1996

Made in Latvia

[www.troll.lv](http://www.troll.lv)

**TROLL**<sup>NURSERY</sup>

# **La sécurité de votre enfant est votre responsabilité.**

## **RECOMMANDATIONS : à lire soigneusement AVANT DE VOUS METTRE AU TRAVAIL**

Triez toutes les pièces de l'emballage et vérifiez, la liste à la main, si tout est complet. Ne jetez pas l'emballage sans vous être assuré d'avoir toutes les pièces. Afin de vous faciliter la tâche, monter le berceau à deux.

Gardez les petits enfants à distance lorsque vous assemblez ou démontez le berceau. Le berceau Loft est destiné aux bébés qui ne sont pas encore capables de s'asseoir sans aide.

Dès que l'enfant sait s'asseoir, s'agenouiller ou se redresser sans aide, le berceau ne convient plus et ne devrait plus être utilisé.

Un matelas qui convient pour le berceau mesure 39 cm sur 89 cm.

L'épaisseur du matelas a son importance. Il faut veiller à ce qu' il reste au moins 20 cm entre la surface du matelas et le bord supérieur du lit.

Le lit doit être posé sur un sol plat et parfaitement horizontal.

Ne placez pas le lit trop près d'une source de chaleur pour éviter que l'enfant se brûle. N'utilisez pas le berceau lorsque certaines pièces sont manquantes ou abîmées.

Vérifiez régulièrement la fixation des vis ou autres points d'attache: votre enfant pourrait s'y blesser ou y rester accroché par ses vêtements (rubans, chaînette, lacet de tétine) avec tous les risques de strangulation que cela comporte.

Veillez à ce que le bébé ne puisse, par les barreaux, agripper des objets potentiellement dangereux (couteaux, tasse de café brûlant, fil électrique).

### **Fixer le côté coulissant du berceau si vous y laissez l'enfant sans surveillance.**

Ne laissez pas les enfants jouer sans surveillance à proximité du berceau.

## **ENTRETIEN**

Pour le nettoyage , utilisez un chiffon humide avec un produit de nettoyage approprié. Essuyez ensuite avec un textile doux et sec

Aucune partie du berceau ne nécessite un graissage. Vérifiez régulièrement chaque pièce du lit. Ne l'utilisez pas lorsqu'il présente des parties manquantes.

Lorsque vous n'utilisez pas le berceau, gardez-le dans un endroit sec et aéré.

**Conforme a la norme europeenne: EN 1130 - 1 : 1997 & 2 : 1996**

**BELANGRIJK: LEES ALVORENS TE MONTEREN  
AANDACHTIG DE GEBRUIKSINSTRUCTIES EN  
BEWAAR ZE ZORGVULDIG VOOR LATER GEBRUIK.**

**De veiligheid van het kind is uw verantwoordelijkheid.**

### **VOOR U BEGINT**

Haal alle stukken van de bed-kant wieg uit de verpakking en controleer aan de hand van het lijstje of alle onderdelen er wel bij zijn.

Verwijder de verpakking niet voor u zeker bent dat alle onderdelen aanwezig zijn.  
Het bedje is gemakkelijker ineen te zetten wanneer u met zijn tweeën bent.

Houd kleine kinderen op afstand wanneer u de wieg in elkaar steekt of uit elkaar haalt.  
De verpakking bevat kleine onderdelen die een gevaar op verstikking kunnen vormen.  
Wanneer er geen volwassene bij is laat men kleine kinderen beter niet spelen in de buurt van de wieg / bedje.

De wieg moet op een vlakke vloer staan, volkomen horizontaal.

Kijk regelmatig na of er geen schroeven of andere onderdelen loszitten. Uw kindje zou zich hieraan kunnen bezeren of er met zijn kleertjes in kunnen blijven haken (lintjes, halskettinkje, fopspeensnoer), wat wurginggevaar oplevert.

Plaats de wieg nooit te dicht bij een warmtebron of open haard.  
Zorg dat de baby vanuit zijn bedje niets gevaarlijks kan vastgrijpen (gordijn koorden, messen, hete koffie, een elektrisch snoer,....).

De matras die past in de wieg meet 38 cm bij 89 cm. De dikte van de matras is van belang. De hoogte tussen de ligzijde van de matras en de bovenrand van de wieg moet minstens 20 cm bedragen. Op de binnenkant van een van de gevels is een markering voor de hoogste stand van de matras. Gebruik nooit twee matrassen.

De wieg is bestemd voor baby's die nog niet alleen kunnen zitten.  
Als het kindje zonder hulp kan zitten, knielen of zich rechtekken, dan mag de wieg niet meer gebruikt worden.

### **ONDERHOUD**

Om te reinigen gebruik een vochtige doek zonder detergenten of chemische producten.  
Geen enkel onderdeel van de wieg moet gesmeerd worden.  
Kijk geregeld na of alle onderdelen nog behoorlijk vastzitten.  
Gebruik de wieg niet als er onderdelen stuk zijn of ontbreken.  
Wanneer u het bedje gedurende langere tijd niet gebruikt, berg het dan op in een droge, luchtige ruimte.

**Waarschuwing** blokkeer de verstelbare zijkant ALTIJD in de hoogste stand als u het kind alleen in de wieg laat.

**Voldoet aan de Europese norm: EN 1130 - 1 : 1997 & 2 : 1996**