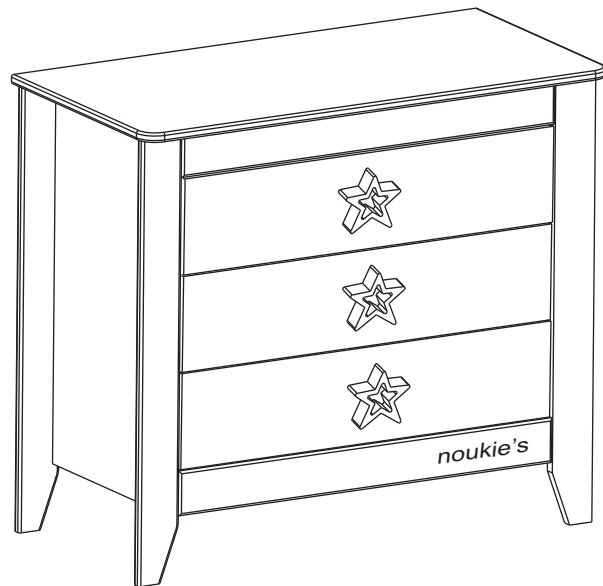
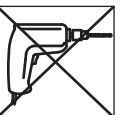
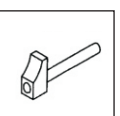
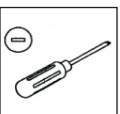
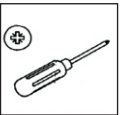
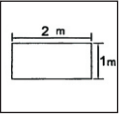
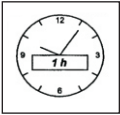
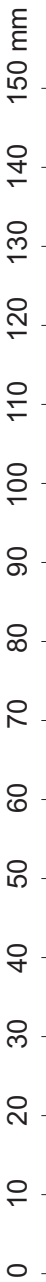
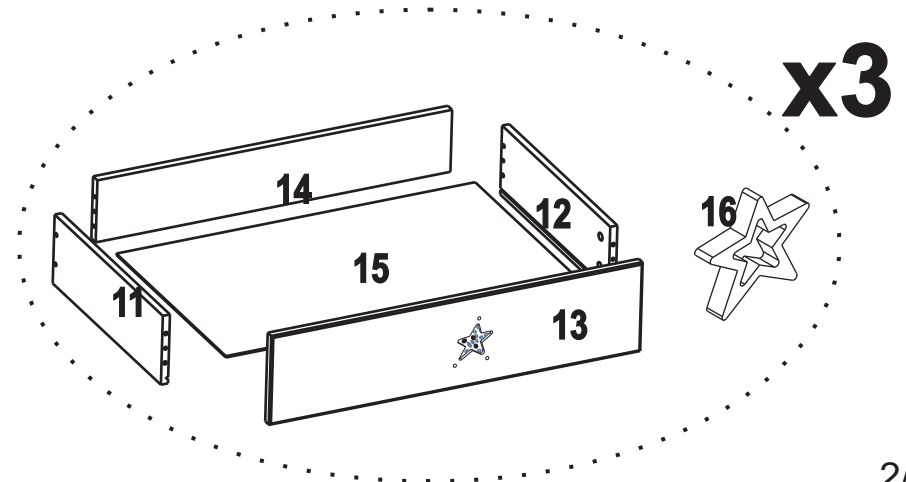
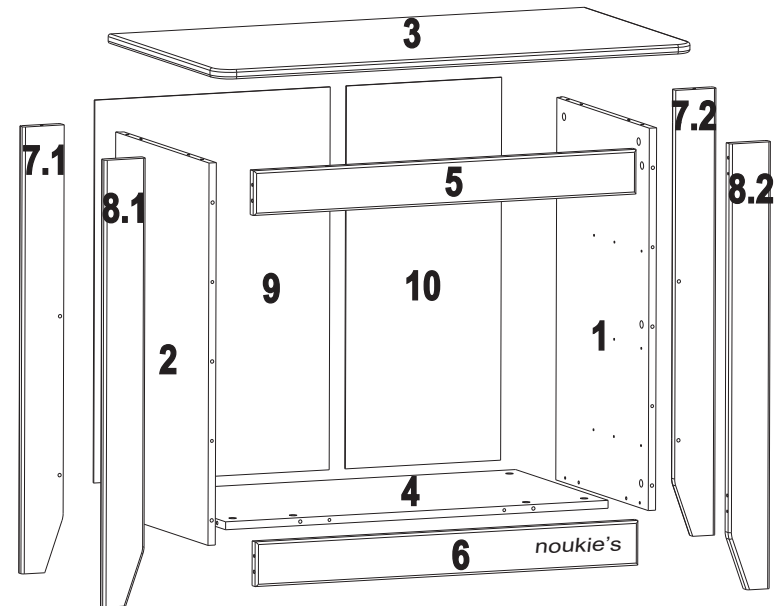
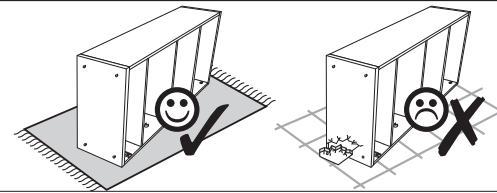


NOUKIES SA

Poudre d'étoiles Commode

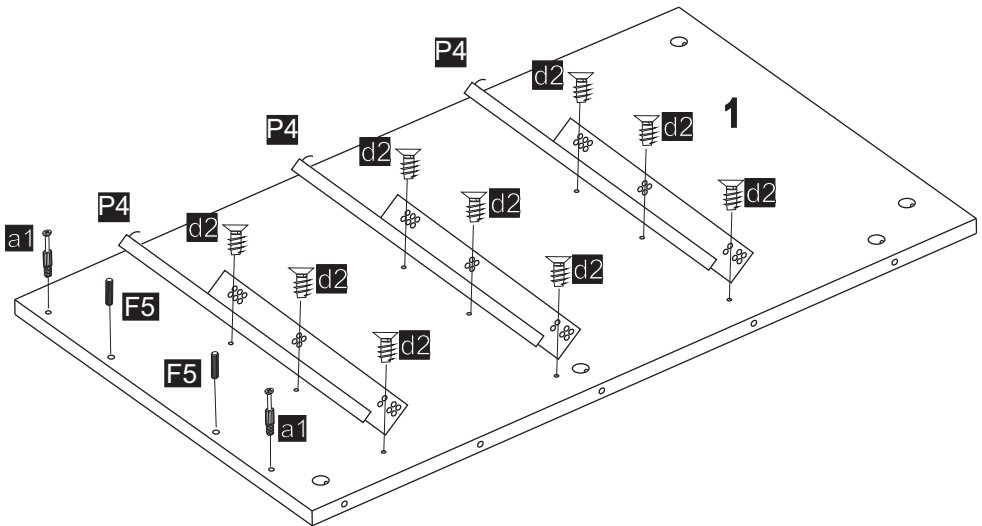


k1 x1	a1 x32	a3 Ø 15x12 x32	F5 Ø 8x32 x34	d2 Ø 6,3x10 x18
P4 x3	P5 x3	b1 Ø 7x50 x12	b2 Ø 7x70 x6	M4 M4x22 x9
c3 Ø 3x20 x42	n1 x5	j3 L-750 x1		



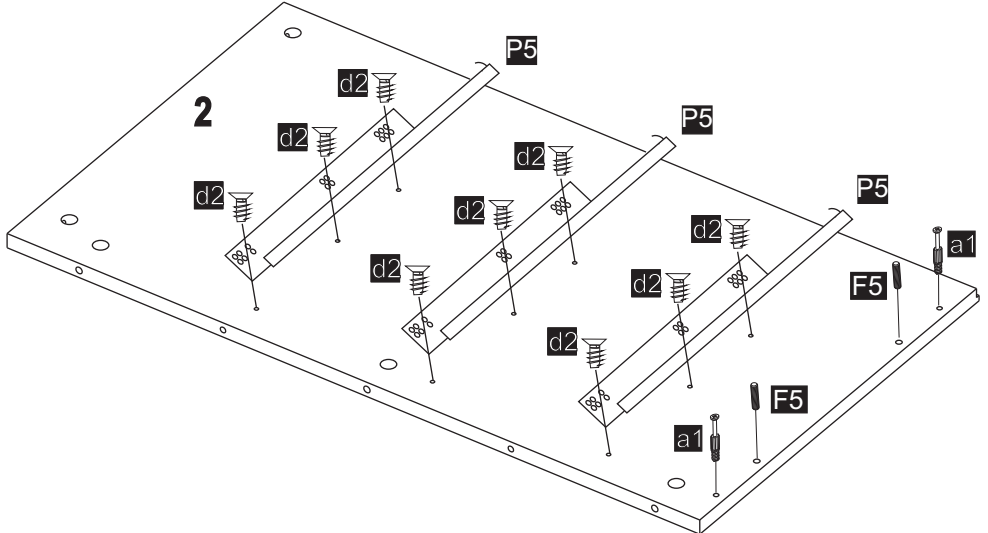
1

P4 x3	d2 Ø 6,3x10 x9	F5 Ø 8x32 x2	a1 x2
---------------------	------------------------------	----------------------------	---------------------



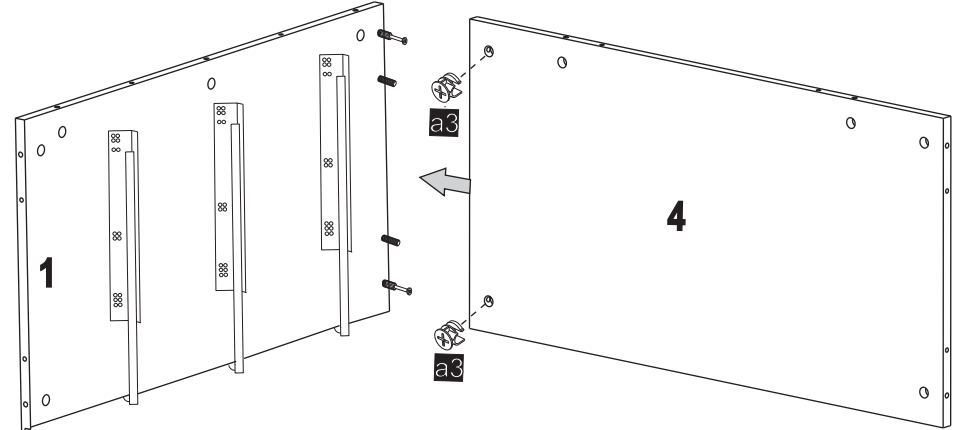
2

P5 x3	d2 Ø 6,3x10 x9	F5 Ø 8x32 x2	a1 x2
---------------------	------------------------------	----------------------------	---------------------



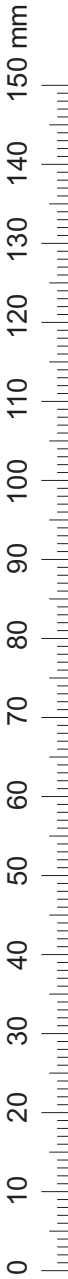
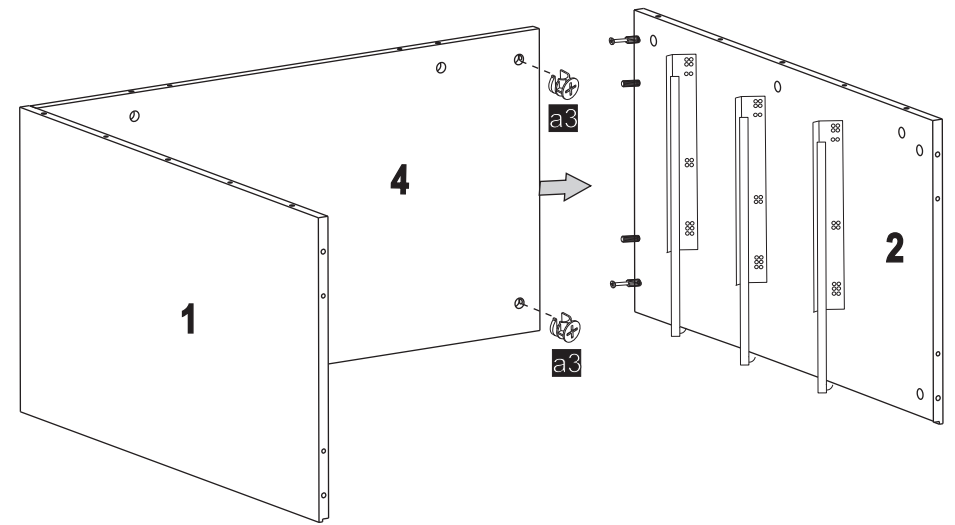
3

a3 Ø 15x12 x2

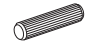
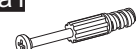


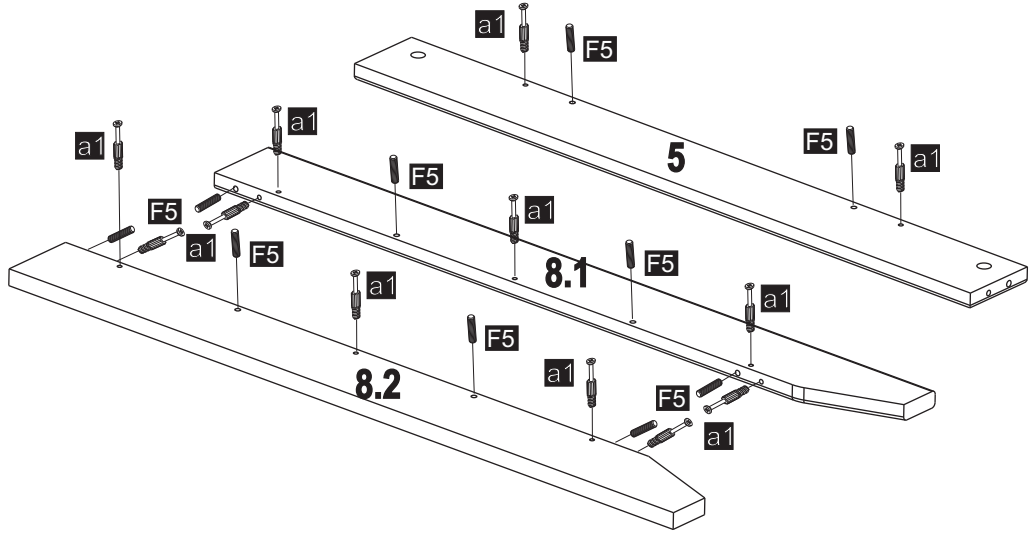
4

a3 Ø 15x12 x2




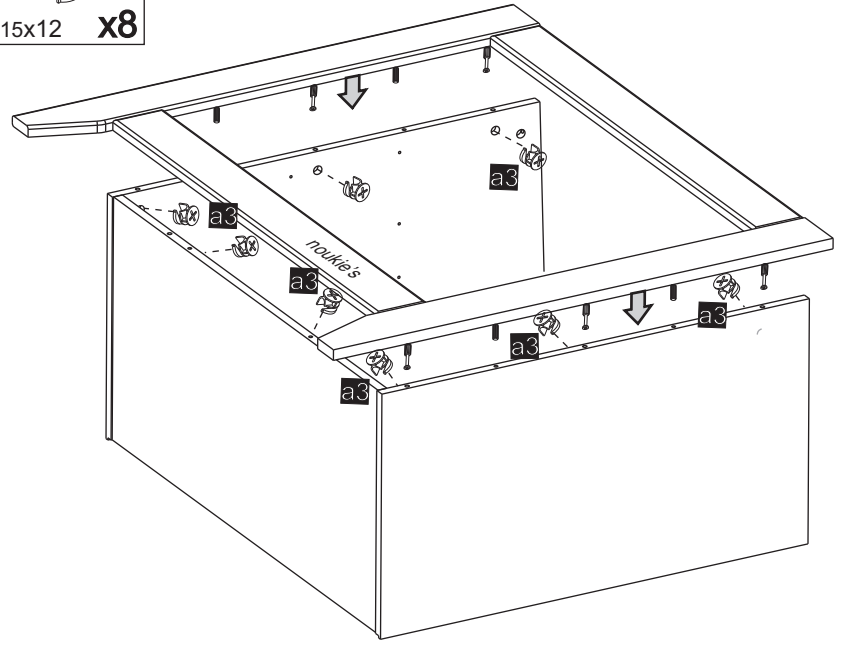
5

- F5  x10
- a1  x12




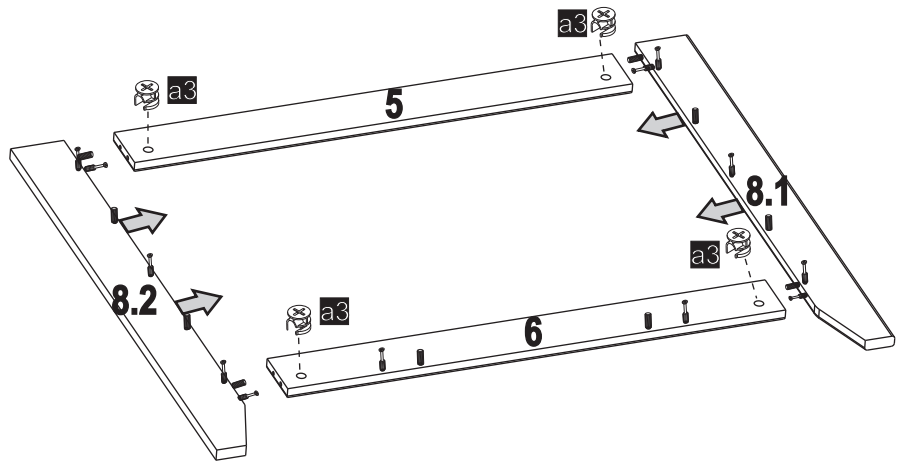
7

- a3  x8


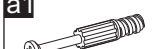


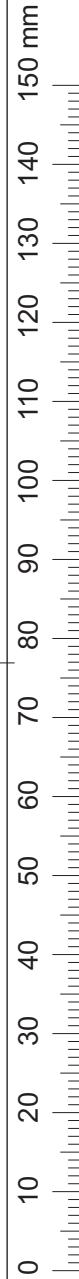
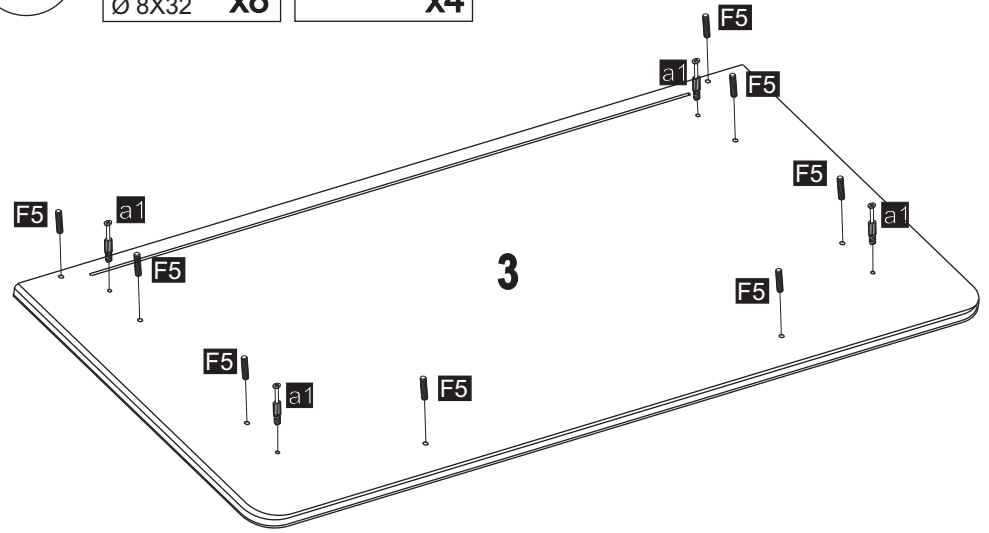
6

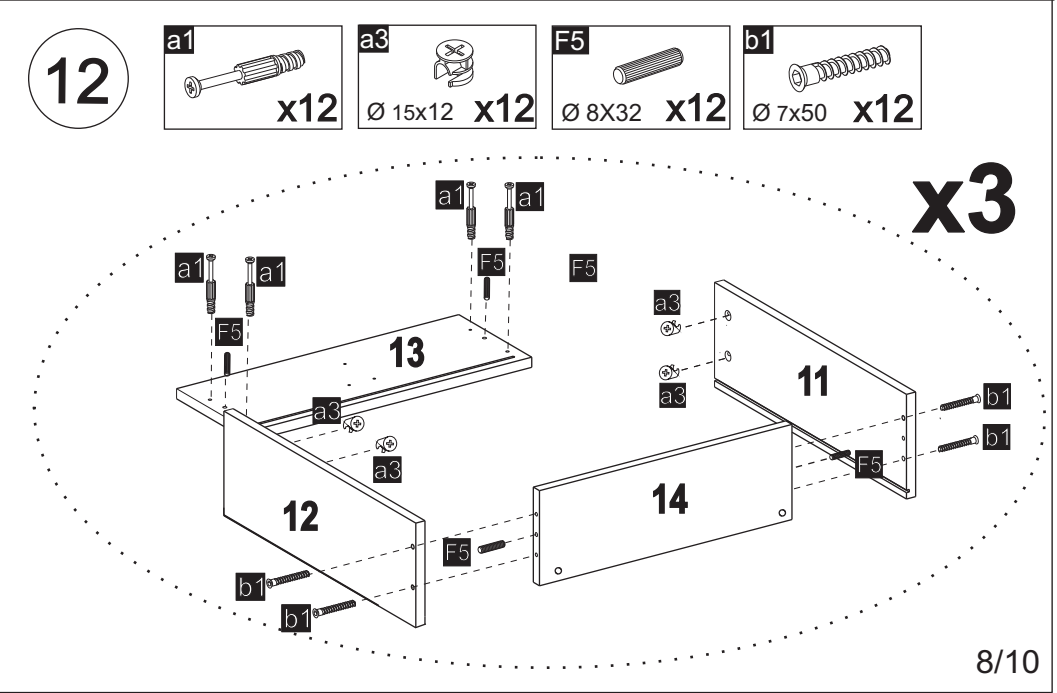
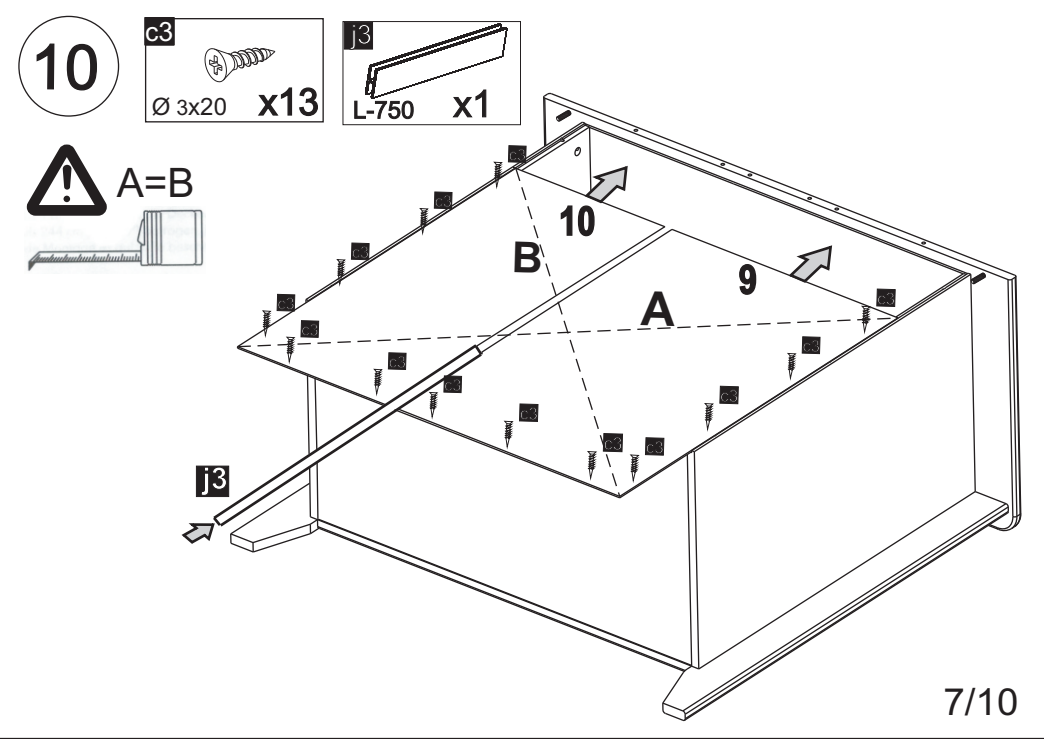
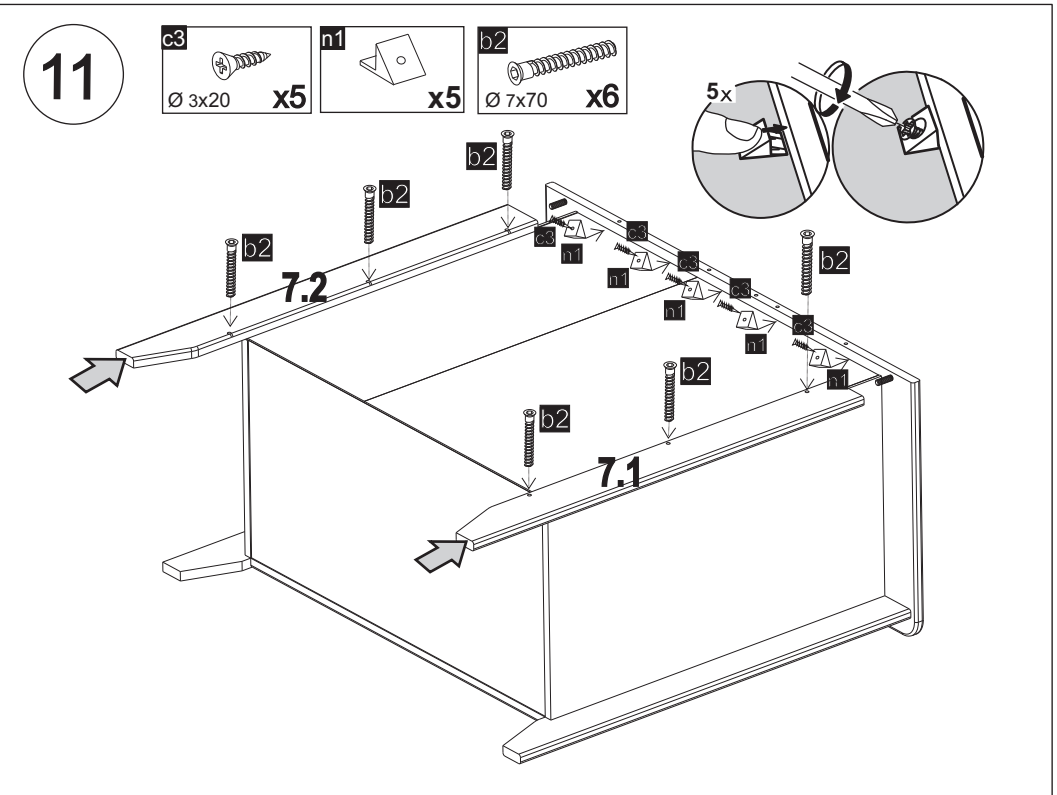
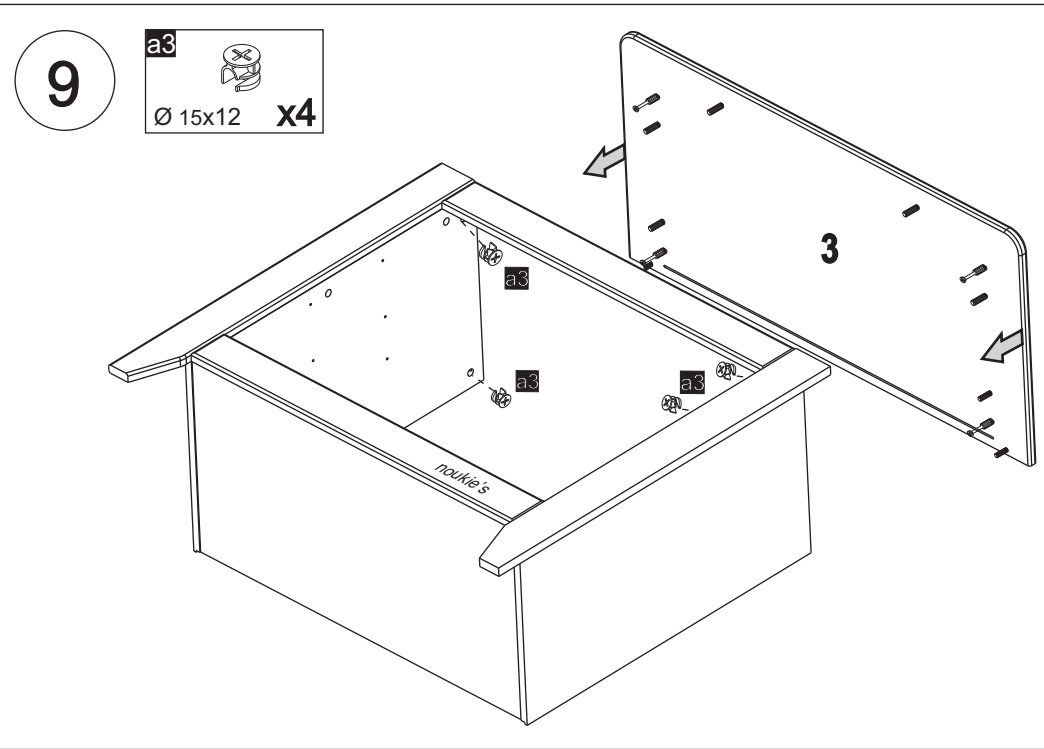
- a3  x4



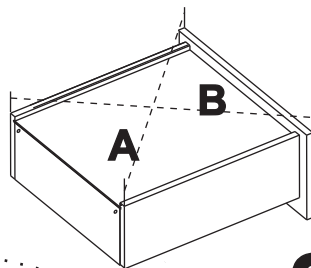
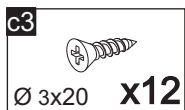
8

- F5  x8
- a1  x4

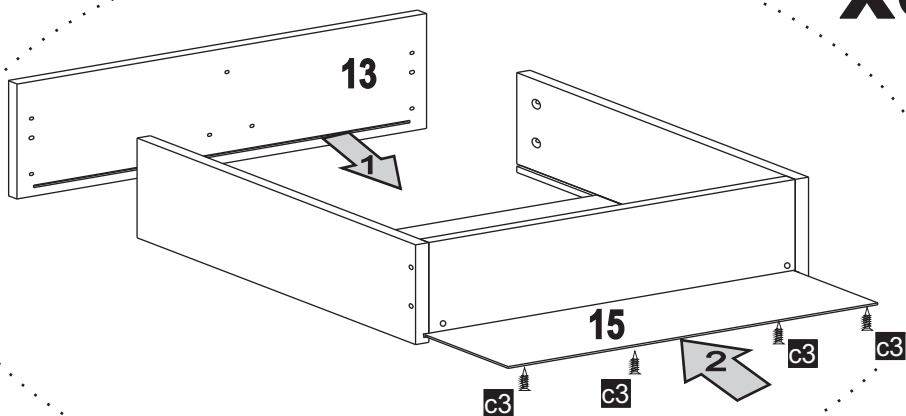




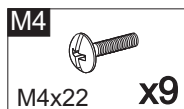
13



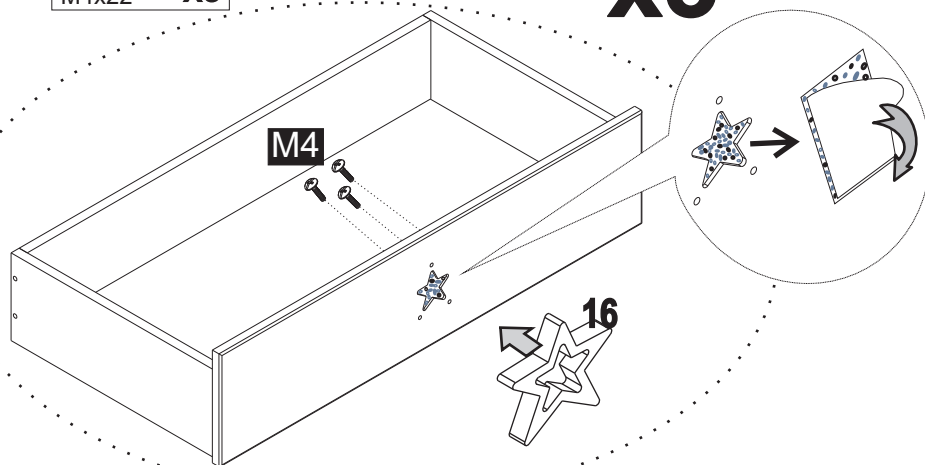
x3



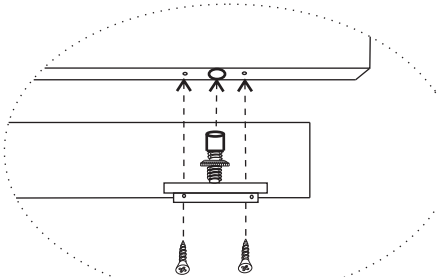
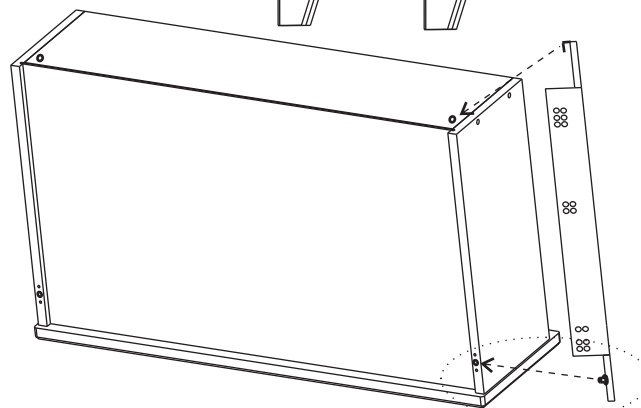
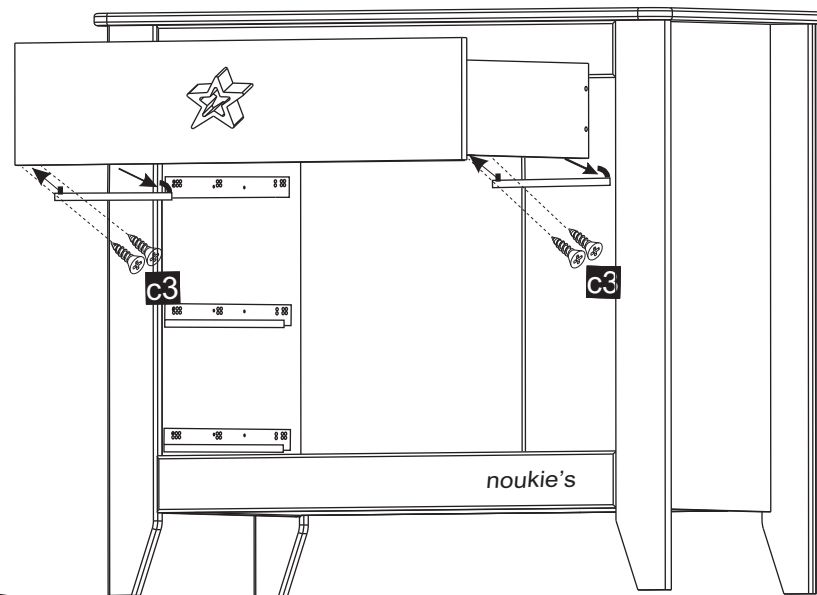
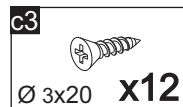
14



x3



15



IT: Ruotando l'elemento è possibile regolare l'impostazione del cassetto in alto e in basso

FR: Par la rotation de l'élément vous pouvez régler le paramètre du tiroir en haut et en bas.

NL: Door het draaien van het element kunt u de instelling voor de lade op en neer aanpassen

ES: Girando elemento pueden ajustar la posición del cajón arriba o/y a bajo

DE: Drehen Sie das Element, um die Einstellungen der Kommode nach oben und unten anzupassen