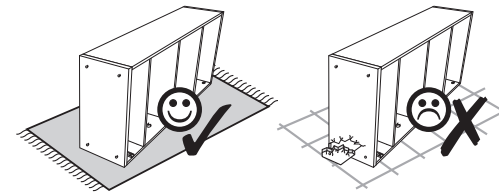
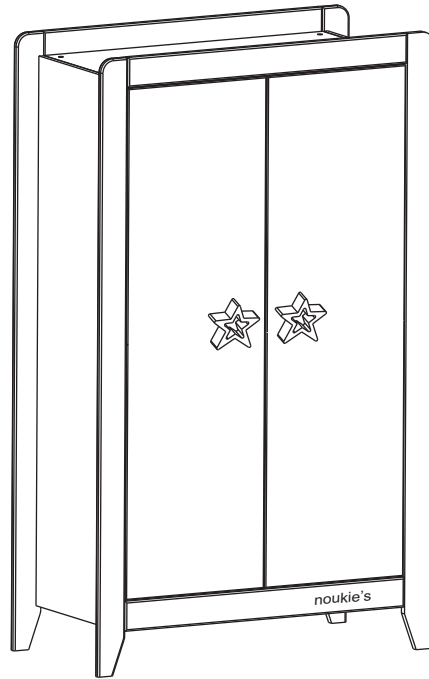
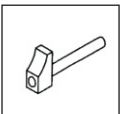
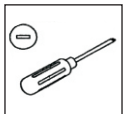
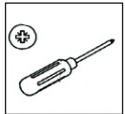
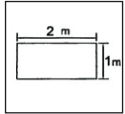
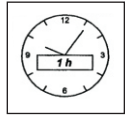


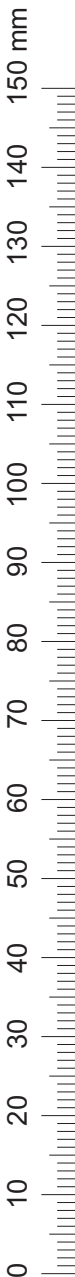
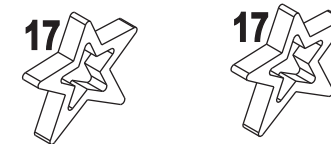
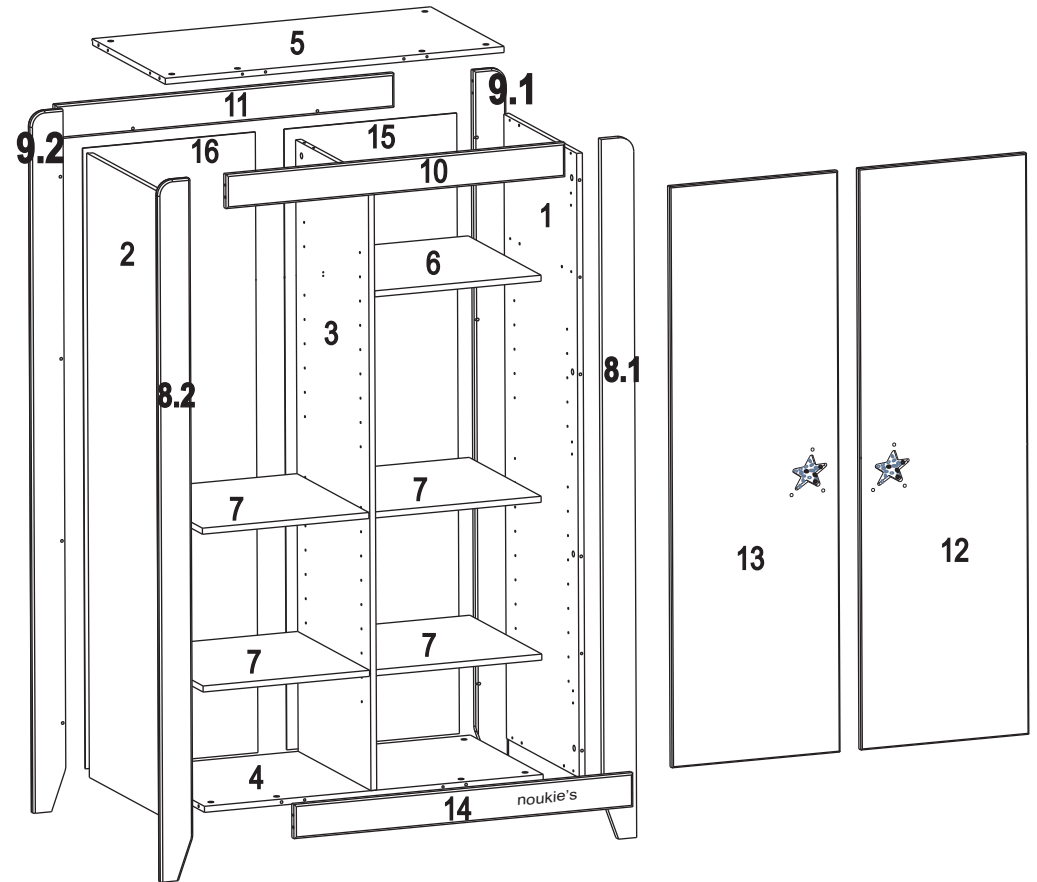
NOUKIES SA

Poudre d'étoiles

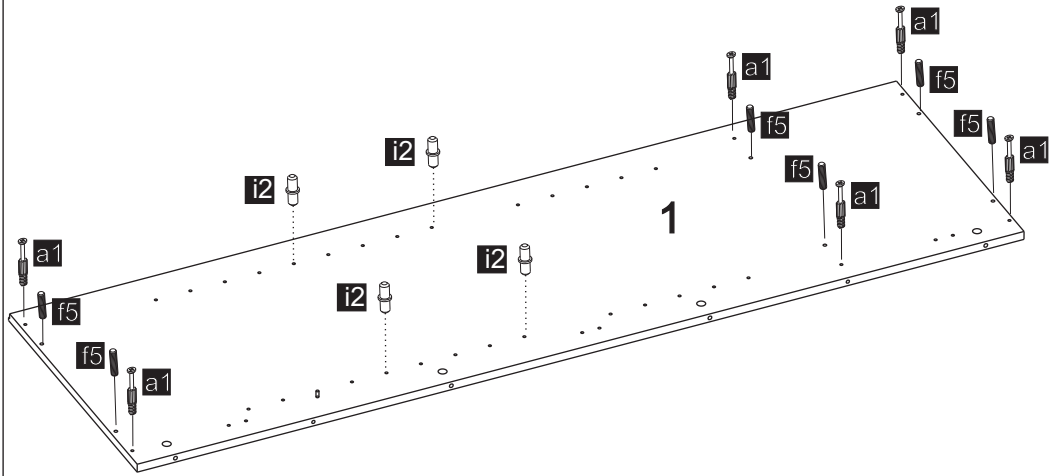
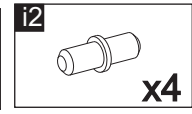
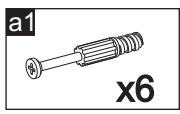
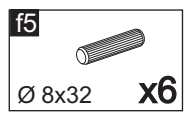
Armoire



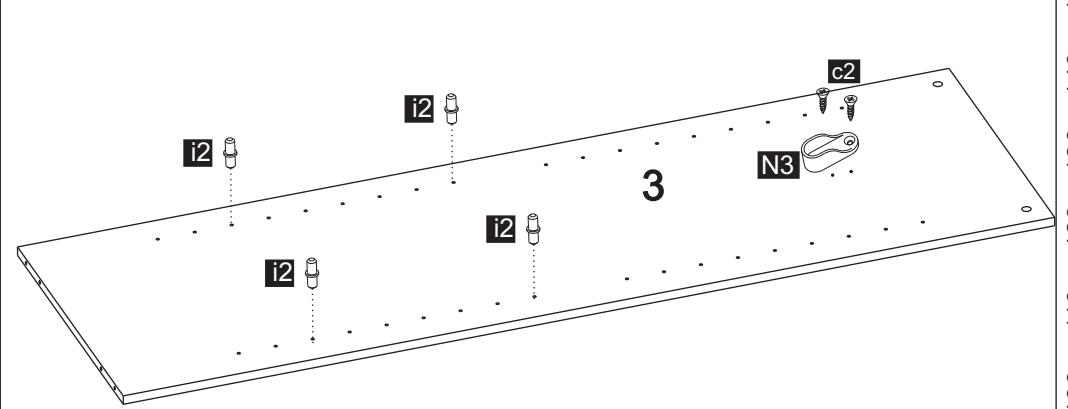
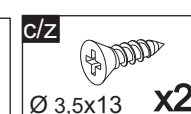
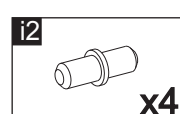
k1 x1	a1 x32	a3 Ø 15x12 x32	f5 Ø 8x32 x30	D1 l-455mm x1
b1 Ø 7x50 x2	b2 Ø 7x70 x10	M2b x6	d1 Ø 6x13 x12	c Ø 3,5x13 x12
N3 x2	c/z Ø 3,5x13 x4	i2 x16	M4 M4x22 x6	c3 Ø 3x20 x39
f1 x9				



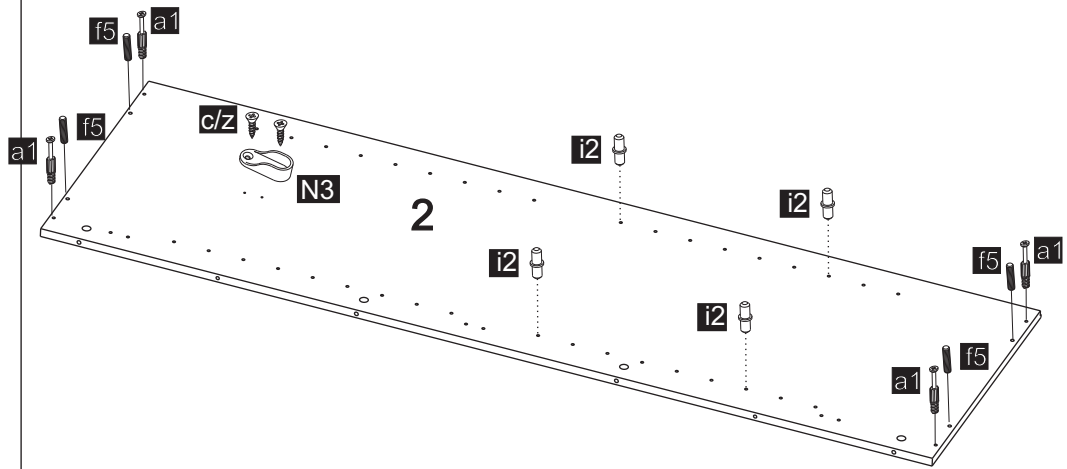
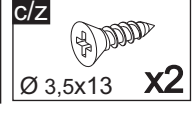
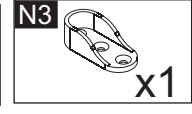
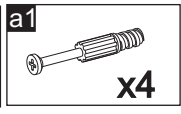
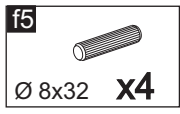
1



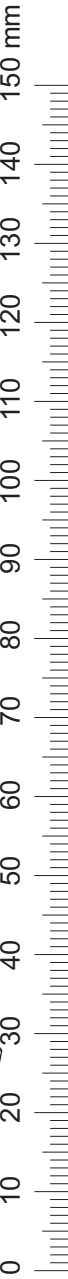
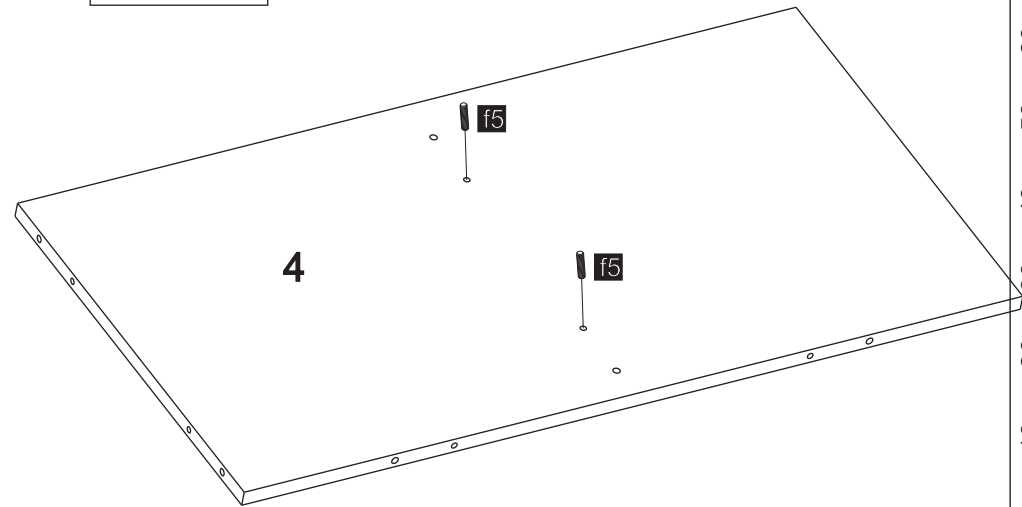
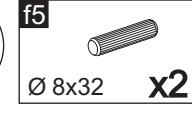
3



2



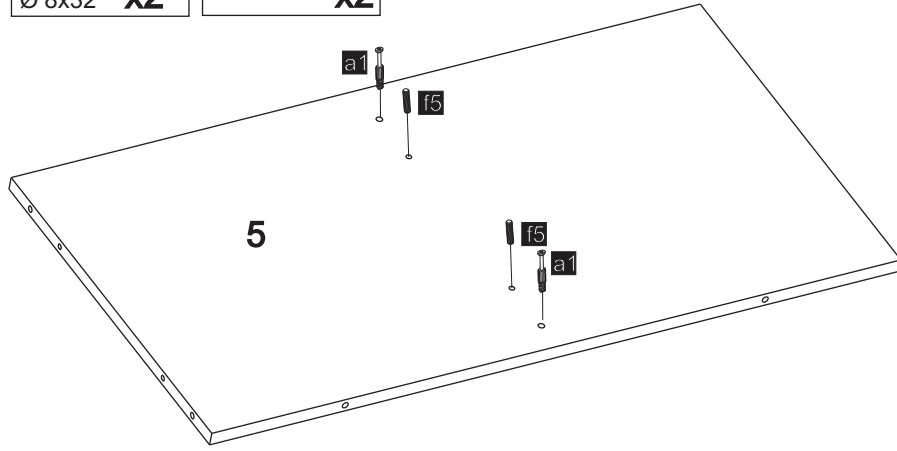
4



5

f5
Ø 8x32 x2

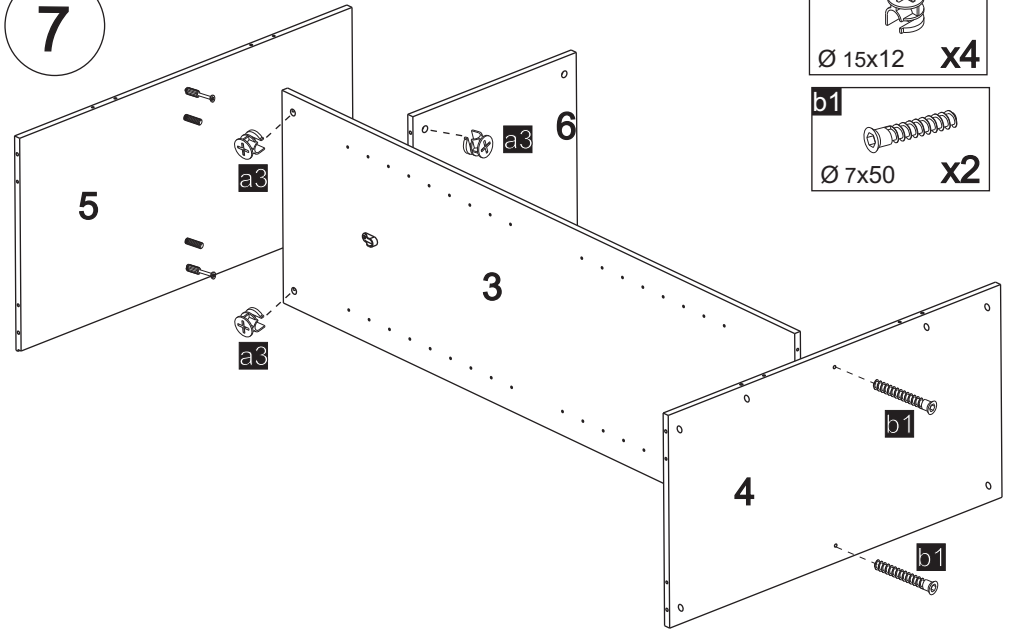
a1
x2



7

a3
Ø 15x12 x4

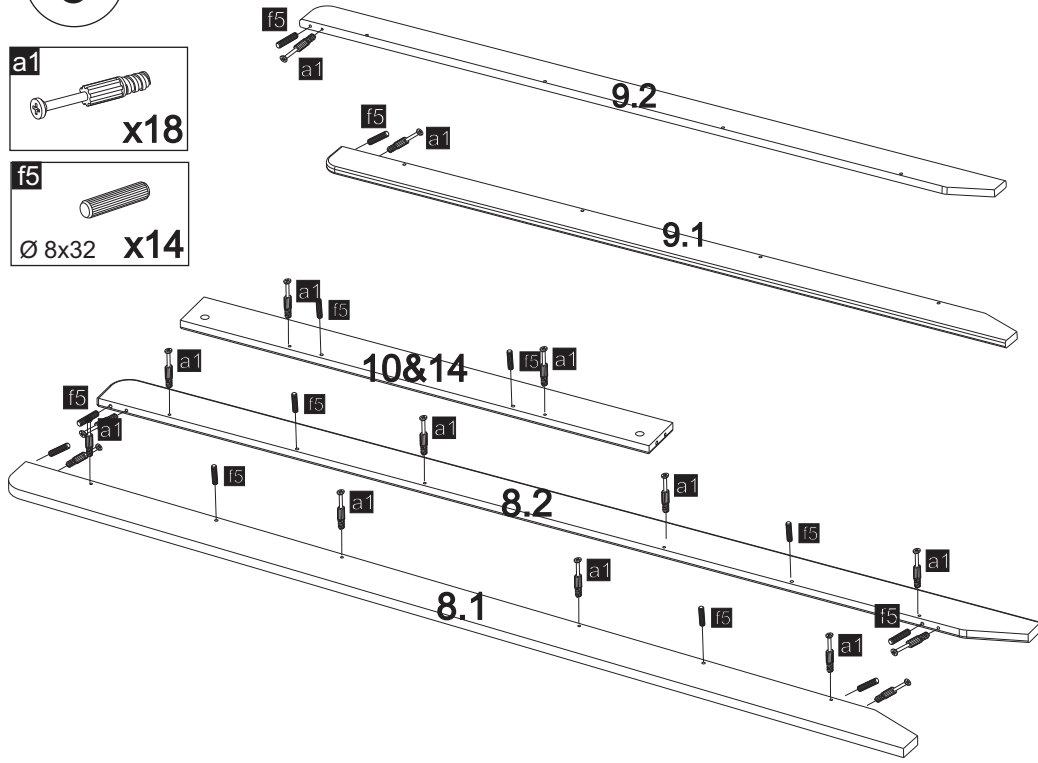
b1
Ø 7x50 x2



6

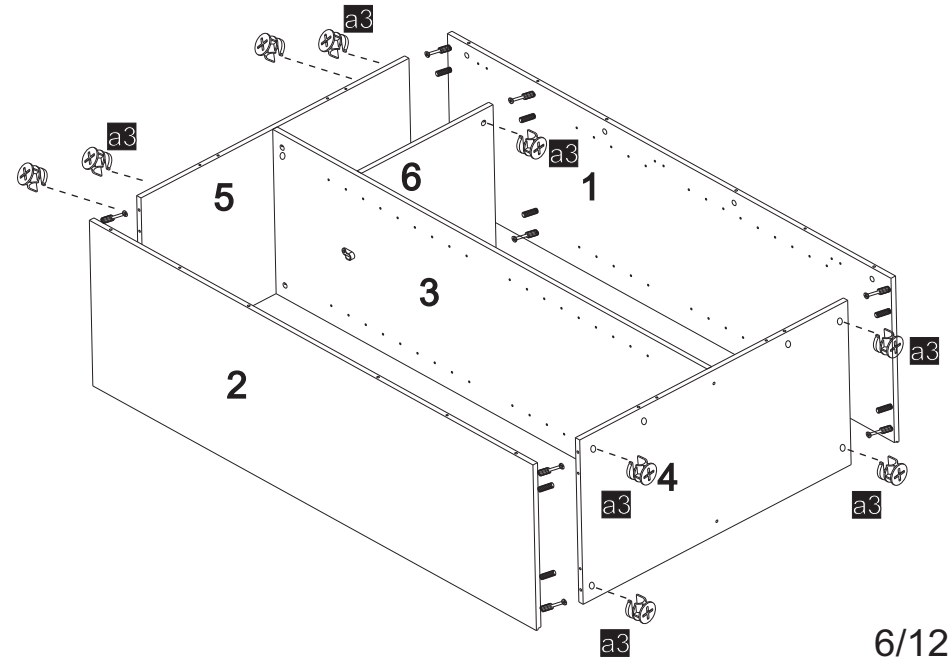
a1
x18

f5
Ø 8x32 x14

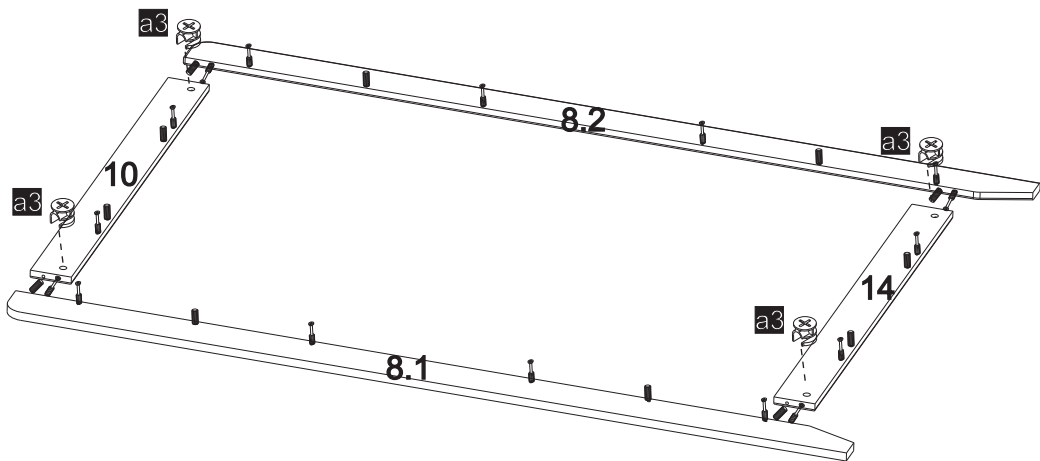
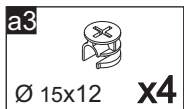


8

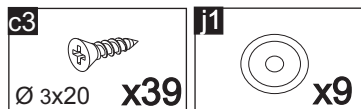
a3
Ø 15x12 x10



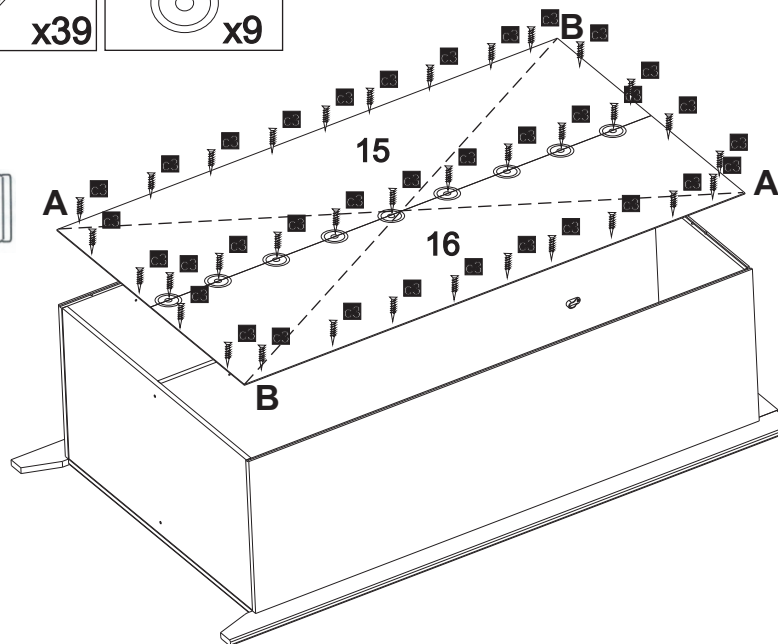
9



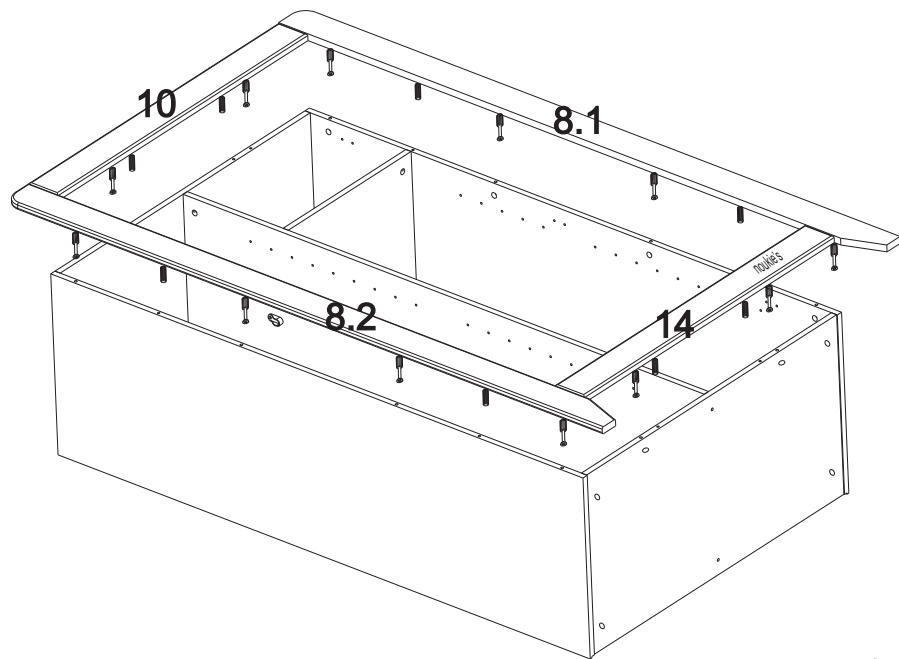
11



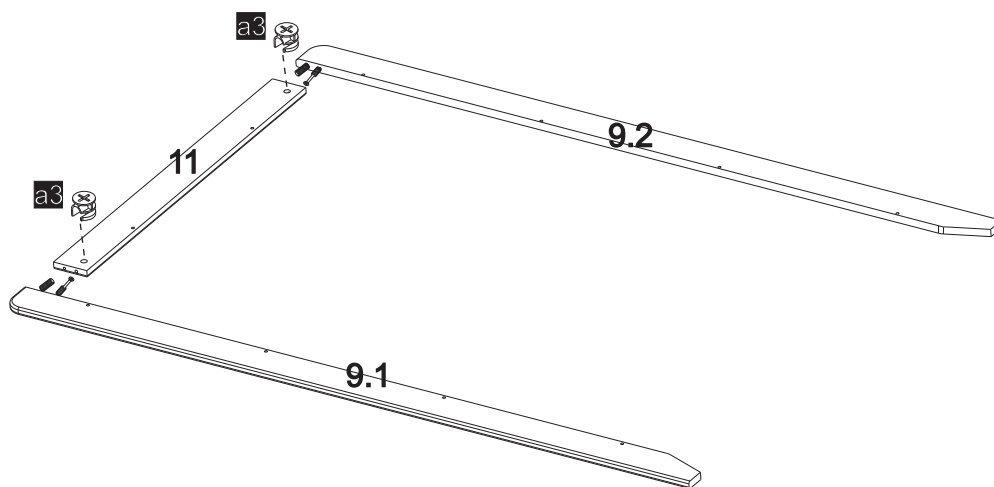
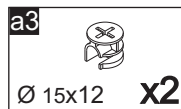
A=B



10



12

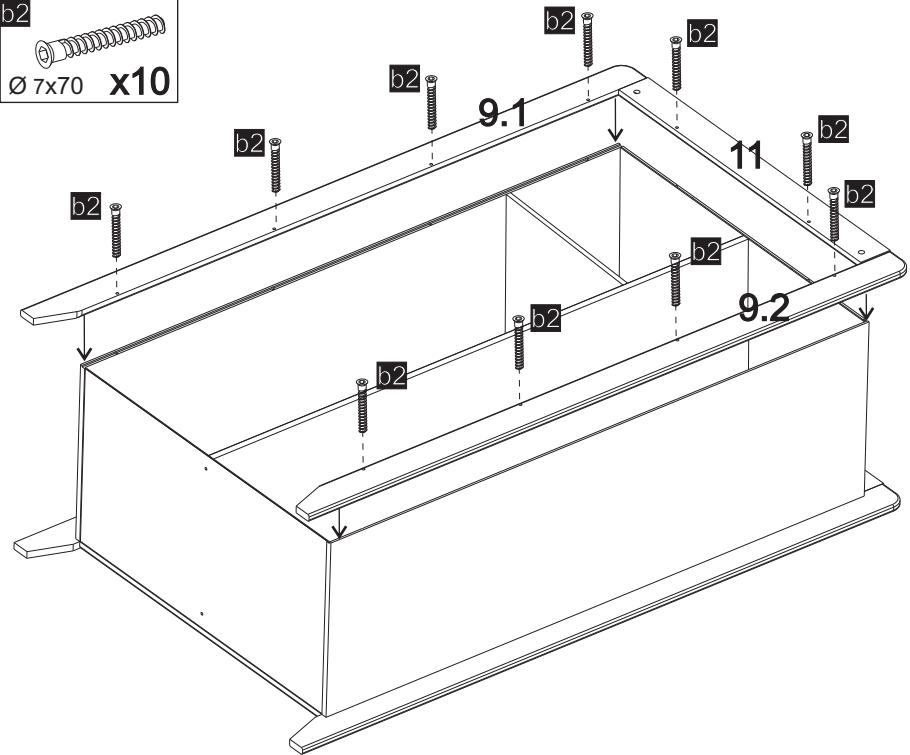


7/12

8/12

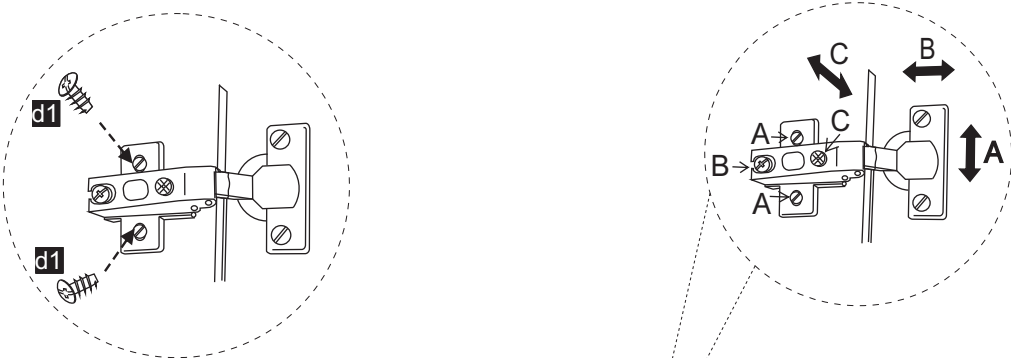
13

b2
Ø 7x70 x10



15

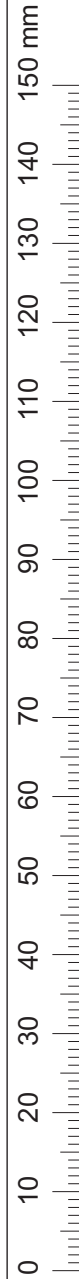
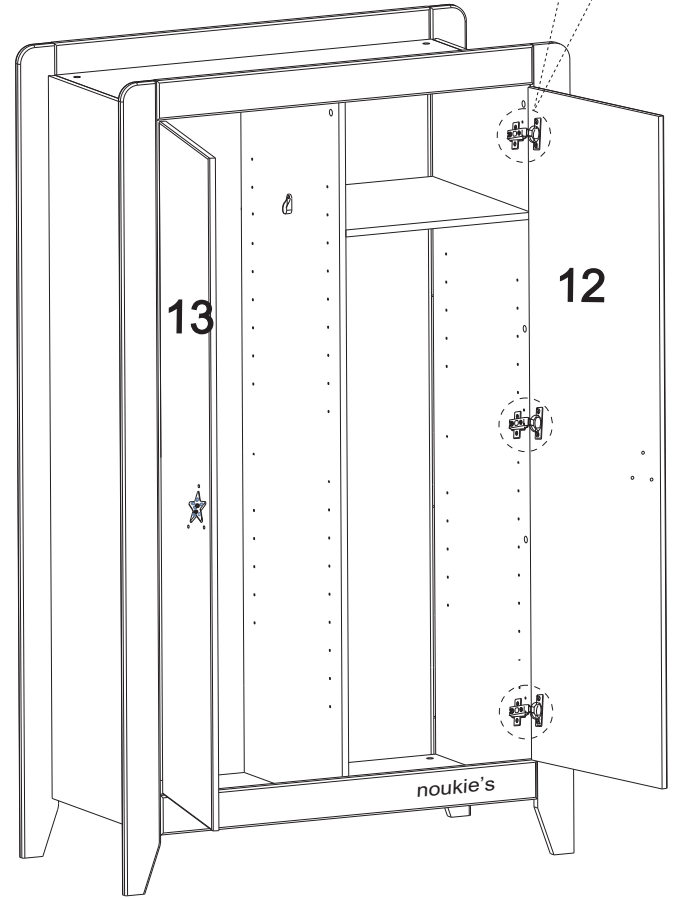
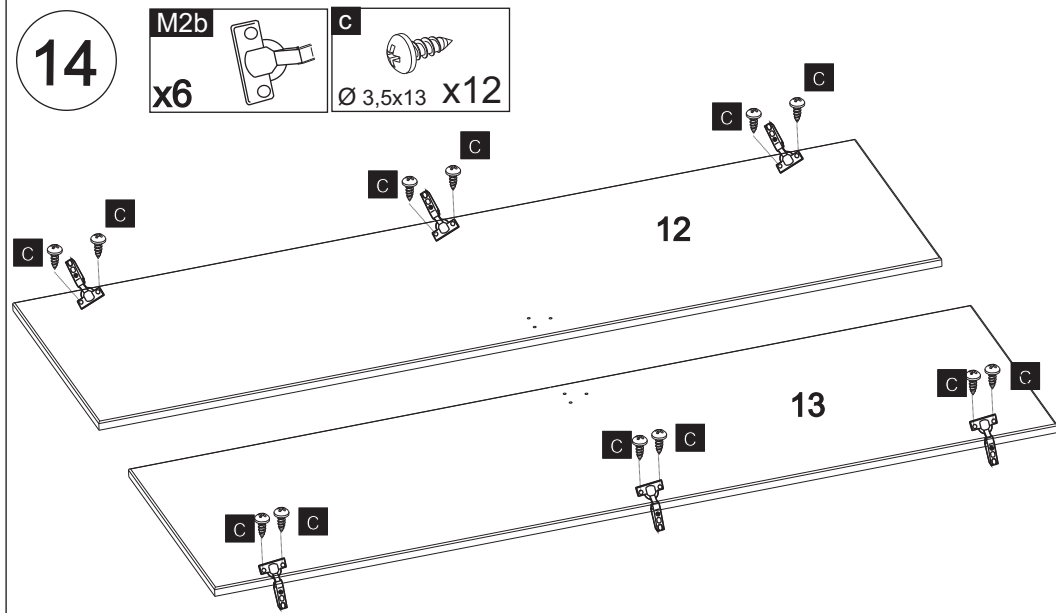
d1
Ø 6x13 x12



14

M2b
x6

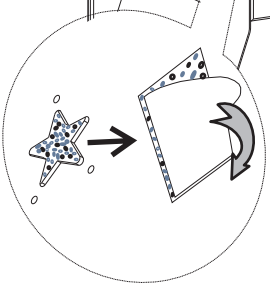
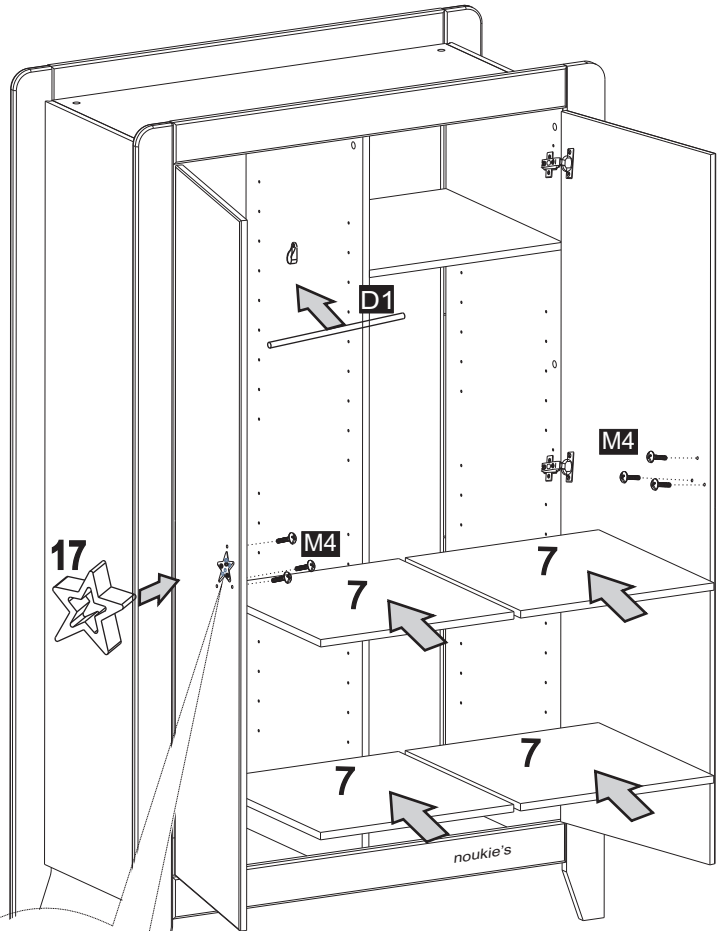
c
Ø 3,5x13 X12



16

D1
l-455mm X1

M4
M4x22 X6



17

