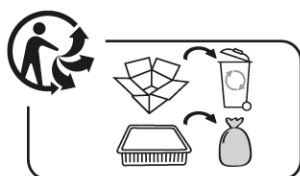




# Handboek Manuel Bauanleitung Manual

V1.4 Jun 2018



Nederlands : pagina 2  
Français : page 12  
Deutsch : Seite 22  
English : page 32

## NEDERLANDS

**BELANGRIJK** : TE BEWAREN VOOR TOEKOM-  
STIG GEBRUIK EN ZORGVULDIG TE LEZEN.

VOOR HET GEBRUIK VAN DIT PRODUCT ALLE PLASTIEKVERPAKKING WEGNEMEN OM RISICO OP VERSTIKKING TE VOORKOMEN. VERNIETIG DEZE VERPAKKING OF HOU ZE BUITEN HET BEREIK VAN BABY'S EN KINDEREN.

**WAARSCHUWING : LAAT HET KIND NIET ONBEWAAKT ACHTER**



## 1. Waarschuwingen

**GEBRUIK**

Stel de kast samen volgens de hiernavolgende richtlijnen.  
Wijzig niets aan de vormgeving en de montage van dit meubel.

**Ingebruikname** : Controleer alvorens de ingebruikname van het meubel of alle onderdelen zich in goede staat bevinden, goed aangespannen zijn en geen scherpe randen vertonen, waardoor het kind zich kan kwetsen of blijven hangen met zijn kledij (of koordjes, halssnoer, en lintje aan de zuigspeen), wat een gevaar voor ophanging betekent. Controleer regelmatig alle verbindingpunten.

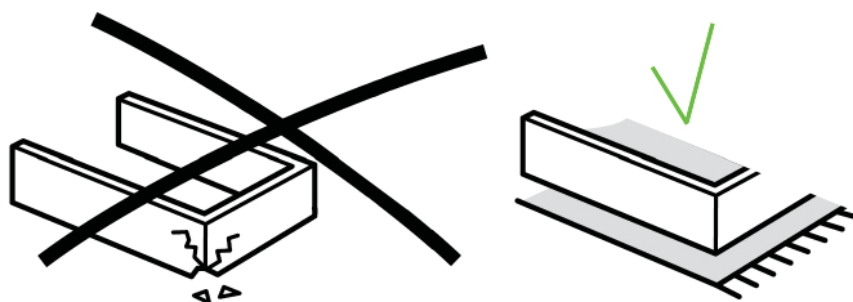
**Inspectie** : Controleer het meubel regelmatig op onderdelen die gebroken, verwrongen of verdwenen zijn. Bij vaststelling ervan, het meubel uit gebruik nemen.

**Vervanging van onderdelen** : gebruik steeds originele onderdelen, te verkrijgen bij de fabrikant of verdeler van dit meubel

**Brandgevaar** : Plaats het meubel niet bij een warmtebron, zoals bijvoorbeeld elektrische verwarming, gas verwarming enz., om brandgevaar te vermijden.

**Onderhoud** : Reinig het meubel enkel met zeep of een ander mild schoonmaakmiddel zonder toxische bestanddelen en met warm water.

**Een mooi en ongeschonden meubel bekom je door zorgzaam te werken.  
Gebruik een proper deken en verwijder schroeven of dergelijke.  
Deze montage wordt beter met twee personen uitgevoerd.  
Werk wat trager en de voldoening wordt beter.**





## 2. Veiligheid en algemene gegevens

### Veiligheid

Dit meubel hoeft niet te voldoen aan veiligheidsvoorschriften.

### Productinformatie

Afmetingen van de gemonteerde kast : 110x55x198H cm

Structuur : mdf en massieve beuk voor het onderstel

Afwerking : polyurethaan-systeem aangebracht in 3 lagen getest op EN 71-3 voor grond- en eindlak.

Uitgerust met zes mobiele leggers en een kleeerhanger



Beschikbare kleuren (**xx**) : zie [www.quaxpro.eu](http://www.quaxpro.eu)

Nettogewicht : 95 kg

### Garantie

Dit meubel wordt twee jaar lang gewaarborgd op fabricagefouten en middels vertoon van een aankoopbewijs en vermelding van het ID-nummer te vinden op het meubel.

### Info en Contact

Quax nv  
Karel Picquélaan 84  
B-9800 Deinze  
Belgium

T 00 32 9 380 80 95  
F 00 32 9 386 90 53

Algemene informatie  
[info@quax.eu](mailto:info@quax.eu)

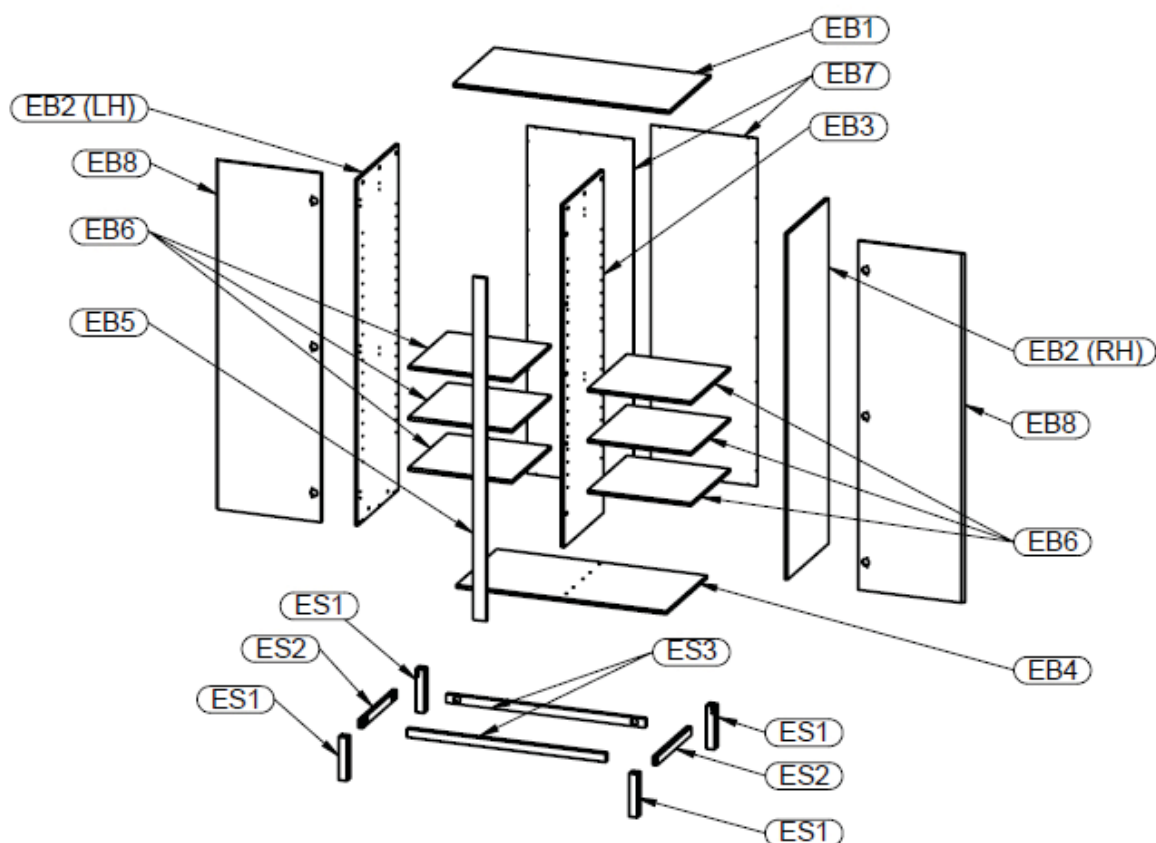
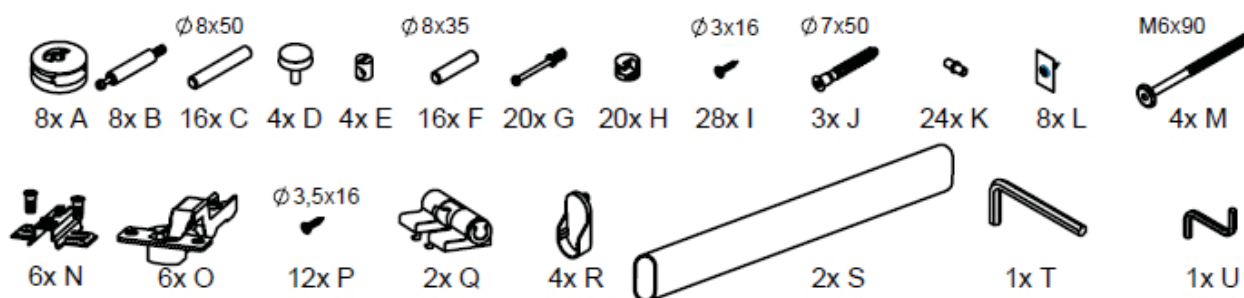
Verkoop  
[sales@quax.eu](mailto:sales@quax.eu)

Klantenservice  
[customerservice@quax.eu](mailto:customerservice@quax.eu)

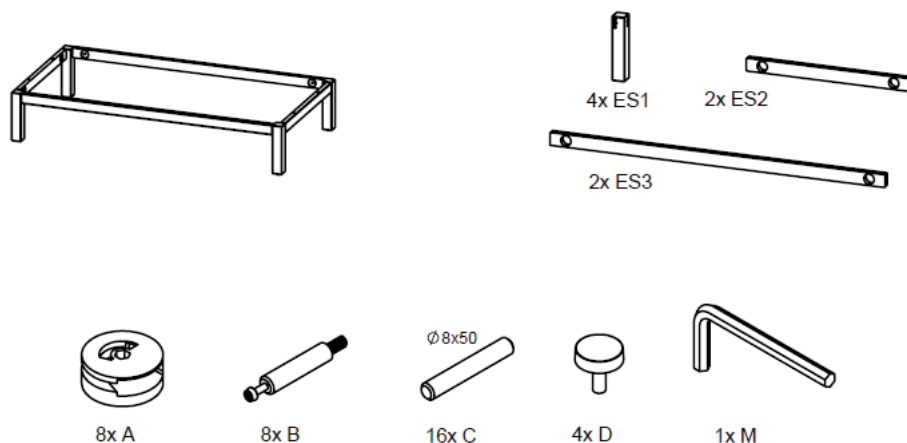
Internet  
[www.quax.eu](http://www.quax.eu)

### 3. Onderdelenlijst

Controleer of je alle hieronder vermelde onderdelen terugvindt in de verpakking.

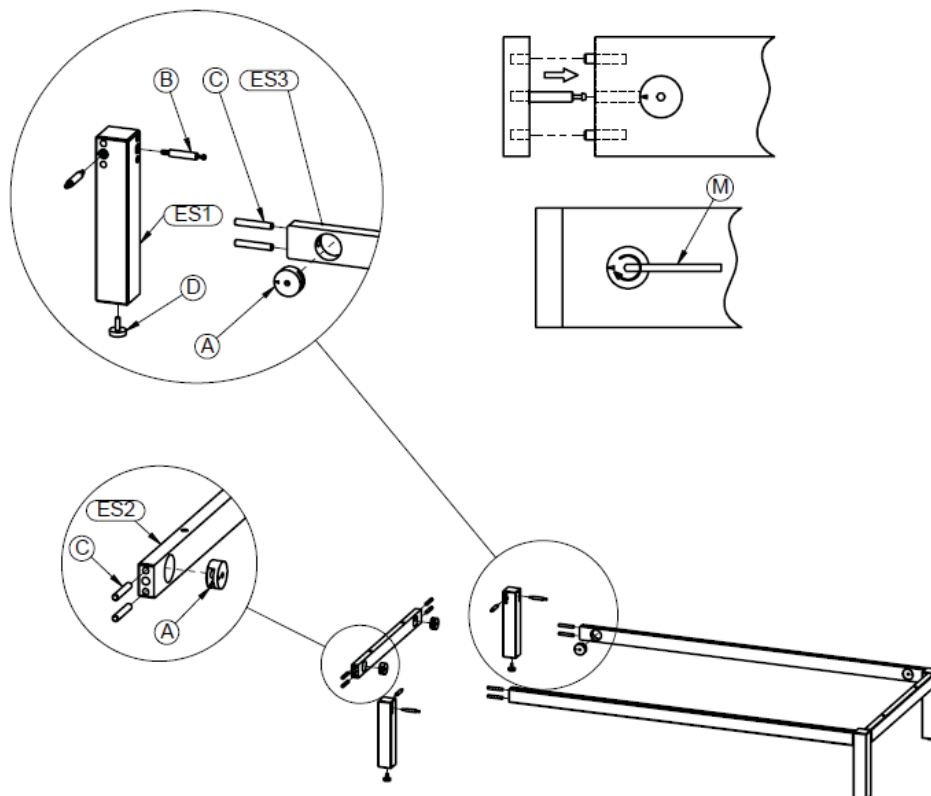


**4. Het in elkaar zetten van de kast**



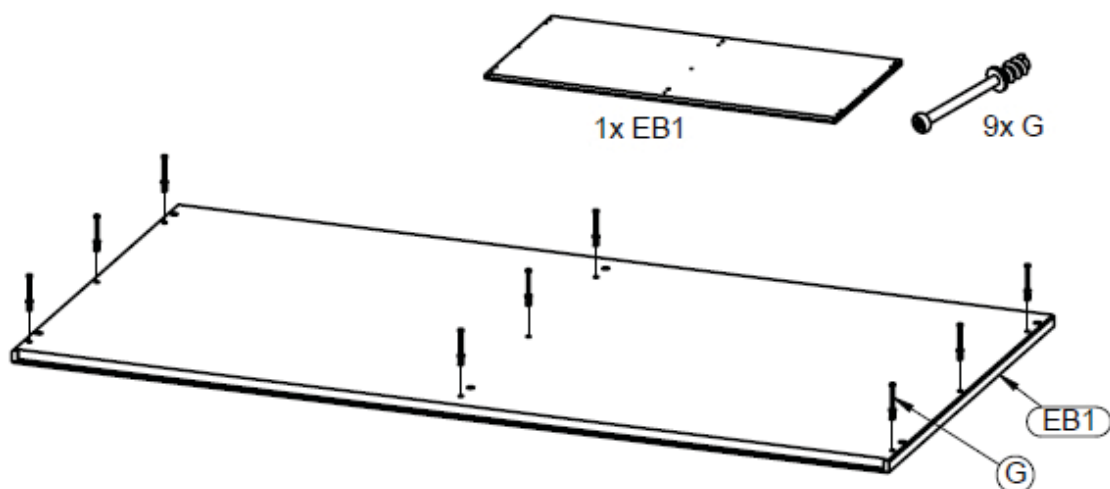
**Stap 1 :** Gebruik beide lange dwarsbalken **ES3**, beide korte dwarsbalken **ES2**, acht excentrieken **A**, de vier poten **ES1**, acht verbindingbouten **B**, zestien houten drevels **C** en vier stelvoetjes **D**.

Duw twee excentrieken (**A**) in de boringen aan de binnenkant van de dwarsbalken (**ES2** en **ES3**). Duw twee houten drevels (**C**) vast in de boringen op de uiteinden van alle dwarsbalken. Draai twee verbindingbouten (**B**) vast in de boringen aan de binnenkant van de poten (**ES1**). Duw de stelvoetjes (**D**) in de gaten onderaan de poten. Zie ook hieronder.



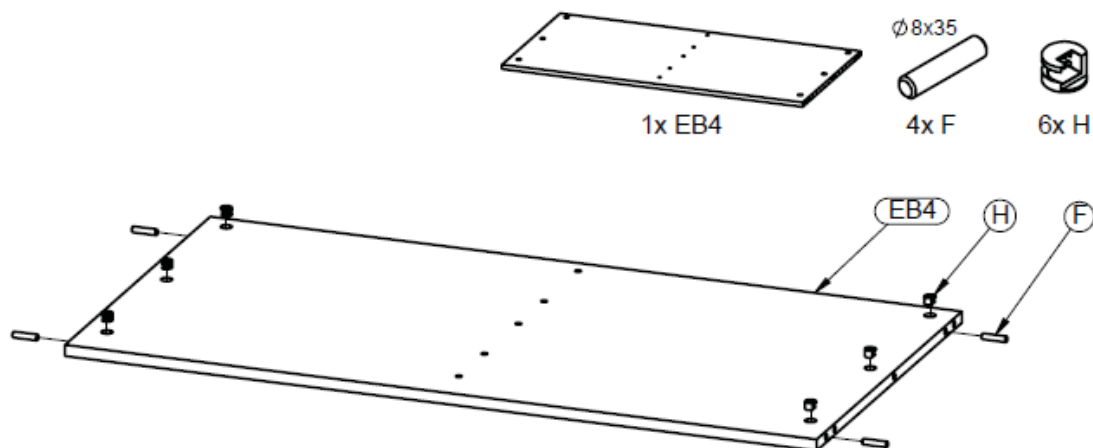
**Stap 2 :** Gebruik de onderdelen van stap 1

Duw de poten (**ES1**) met hun verbindingbouten in de boringen en over de drevels van de korte dwarsbalken (**ES2**). Draai de excentrieken vast. Duw de lange dwarsbalken (**ES3**) met hun drevels in de boringen en over de verbindingbouten van een pootonderstel. Draai de excentrieken vast. Duw het ander pootonderstel met zijn verbindingbouten in de boringen en over de houten drevels van de lange dwarsbalken. Draai de excentrieken vast.



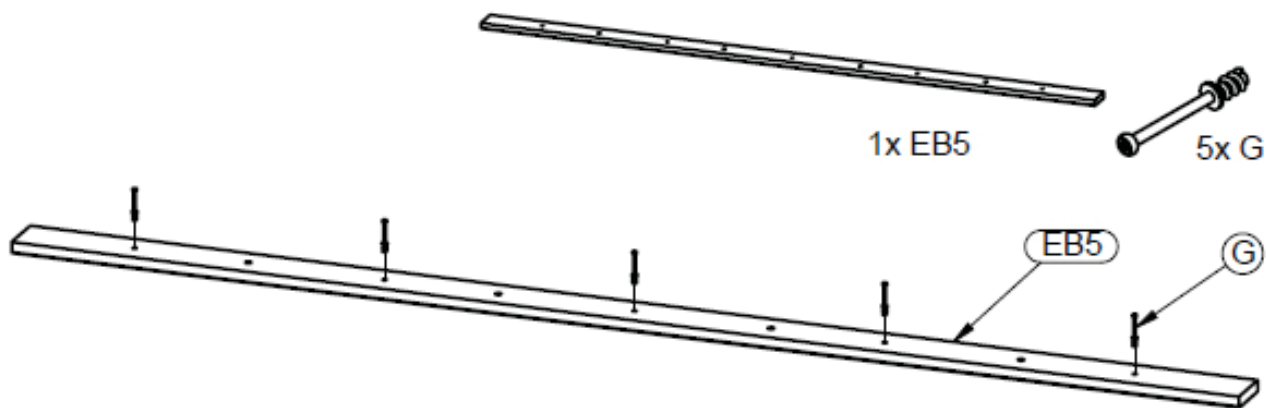
**Stap 3 :** Gebruik het bovenblad **EB1** en negen verbindingbouten **G**

Draai negen verbindingbouten (**G**) vast in de boringen onderaan het bovenblad (**EB1**)



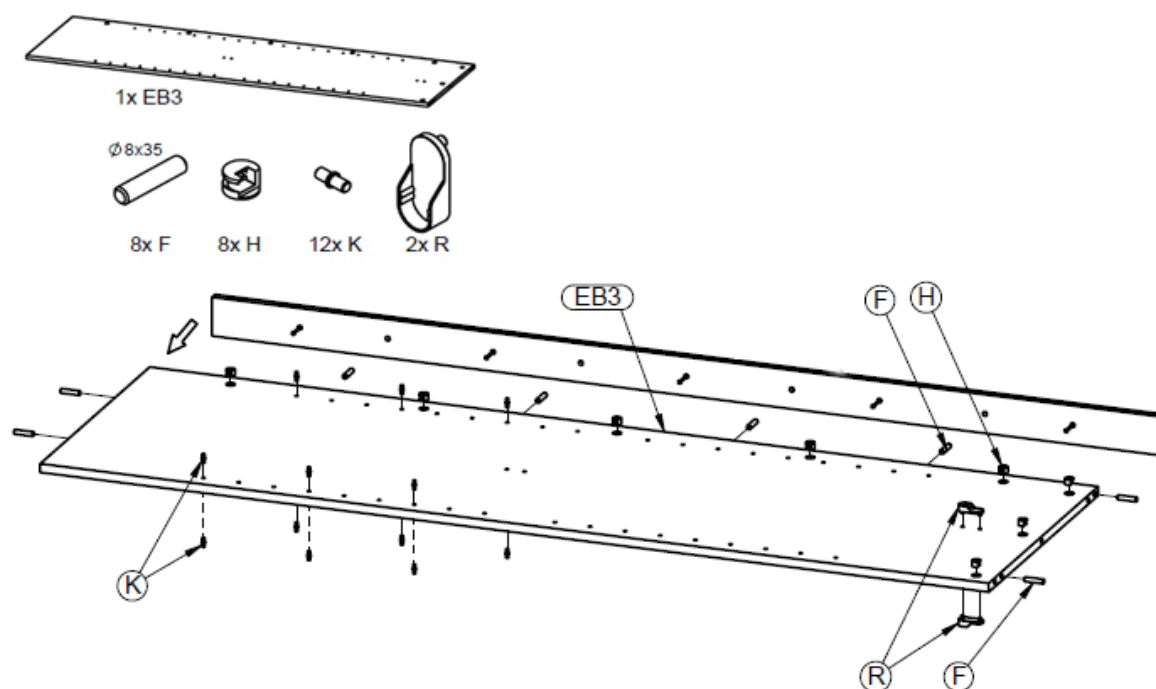
**Stap 4 :** Gebruik de bodem **EB4**, vier houten drevels **F** en zes excentrieken **H**

Duw twee houten drevels (**F**) in de boringen op de zijkanten van de bodem (**EB4**). Duw de excentrieken (**H**) in de boringen op de uiteinden van de bodem.



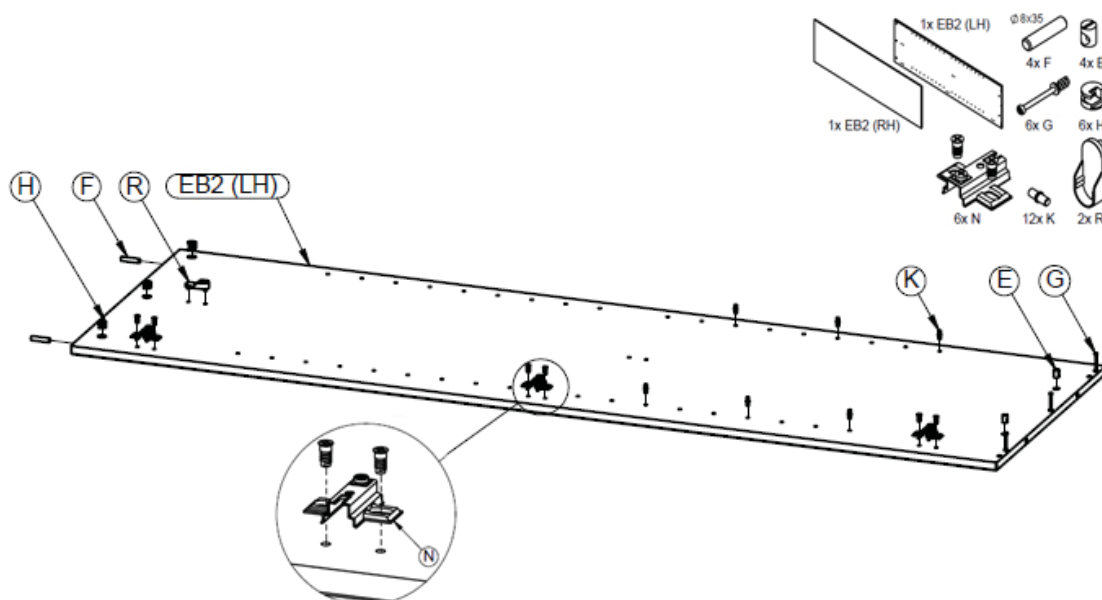
**Stap 5 :** Gebruik het tussenprofiel **EB5** en vijf verbindingbouten **G**

Draai de verbindingbouten (**G**) vast in de boringen aan de binnenkant van het tussenprofiel (**EB5**).



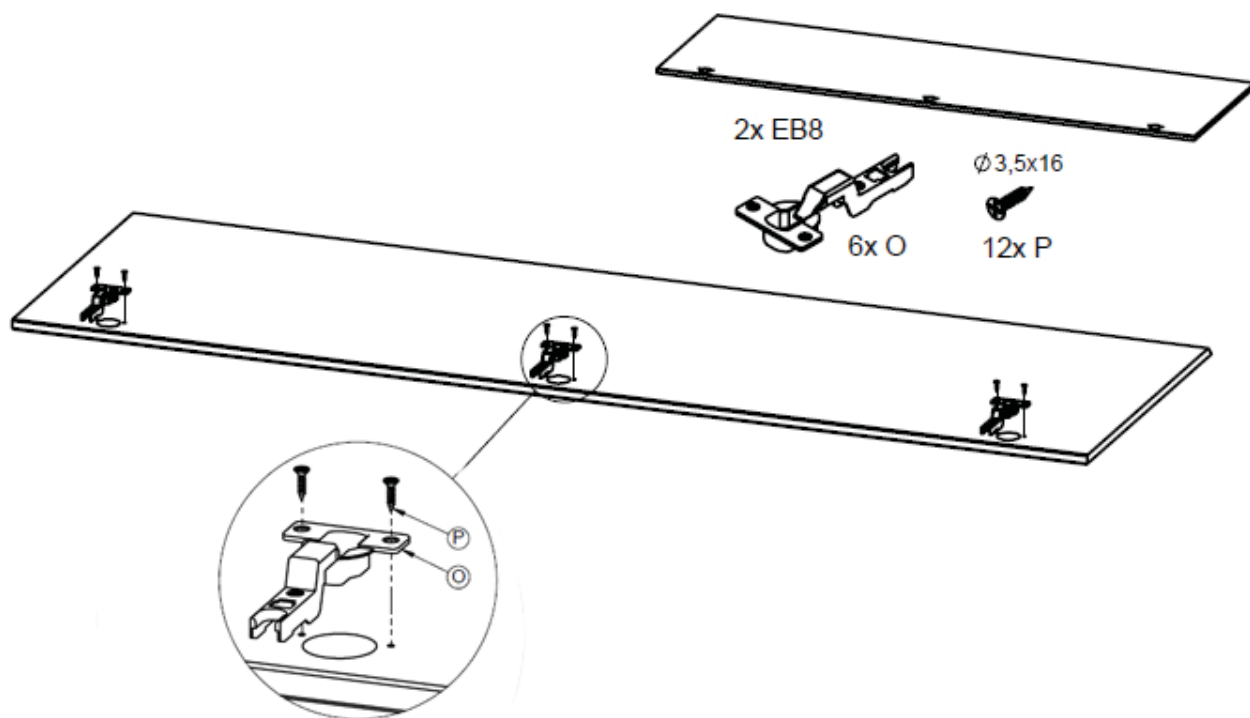
**Stap 6 :** Gebruik de onderdelen van stap 5, de tussenzijde **EB3**, acht houten drevels **F**, acht excentrieken **H**, twaalf legboordhouders **K** en twee kleeuroedehouders **R**

Duw twee houten drevels (**F**) in de boringen onder en boven de tussenzijde (**EB3**). Duw vier houten drevels (**F**) in de boringen op de voorkant van de tussenzijde. Duw drie excentrieken (**H**) in de boringen bovenaan de zijde. Duw vijf excentrieken (**H**) in de boringen vooraan de zijde. Duw zes legplankhouders (**K**) in de boringen aan beide kanten van de zijde, let erop dat deze zich op dezelfde hoogte bevinden. Duw de kleeuroedehouders (**R**) in de boringen bovenaan de zijde.



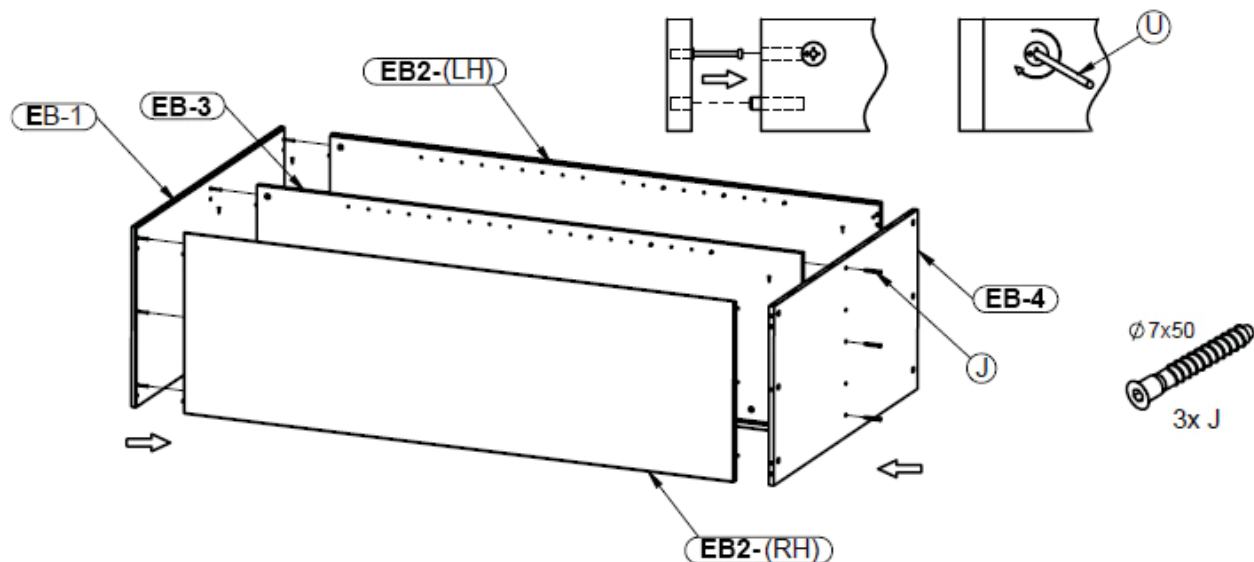
**Stap 7 :** Gebruik beide eindzijden **EB2 LH** en **EB2 RH**, vier houten drevels **F**, zes verbindingbouten **G**, vier moeren **E**, zes excentrieken **H**, zes scharnierplaatjes **N**, twaalf legboordhouders **K** en twee kleeuroedehouders **R**

Duw twee houten drevels (**F**) in de boringen bovenaan de zijden (**EB2 LH** en **RH**). Duw drie excentrieken (**H**) in de boringen bovenaan de zijden. Duw twee moeren (**E**) in de boringen onderaan de zijden. Draai drie verbindingbouten (**G**) vast in de boringen onderaan de zijden. Bevestig de scharnierplaatjes (**N**) met de voorziene schroeven in de boringen onderaan, in het midden en bovenaan de voorkant van de zijden. Duw zes legplankhouders (**K**) in de boringen aan de binnenkant van de zijde, let erop dat deze zich op dezelfde hoogte bevinden. Duw de kleeuroedehouders (**R**) in de boringen bovenaan de zijden.



**Stap 8 :** Gebruik beide deuren **EB8**, zes scharnieren **O** en twaalf houtschroeven **P**

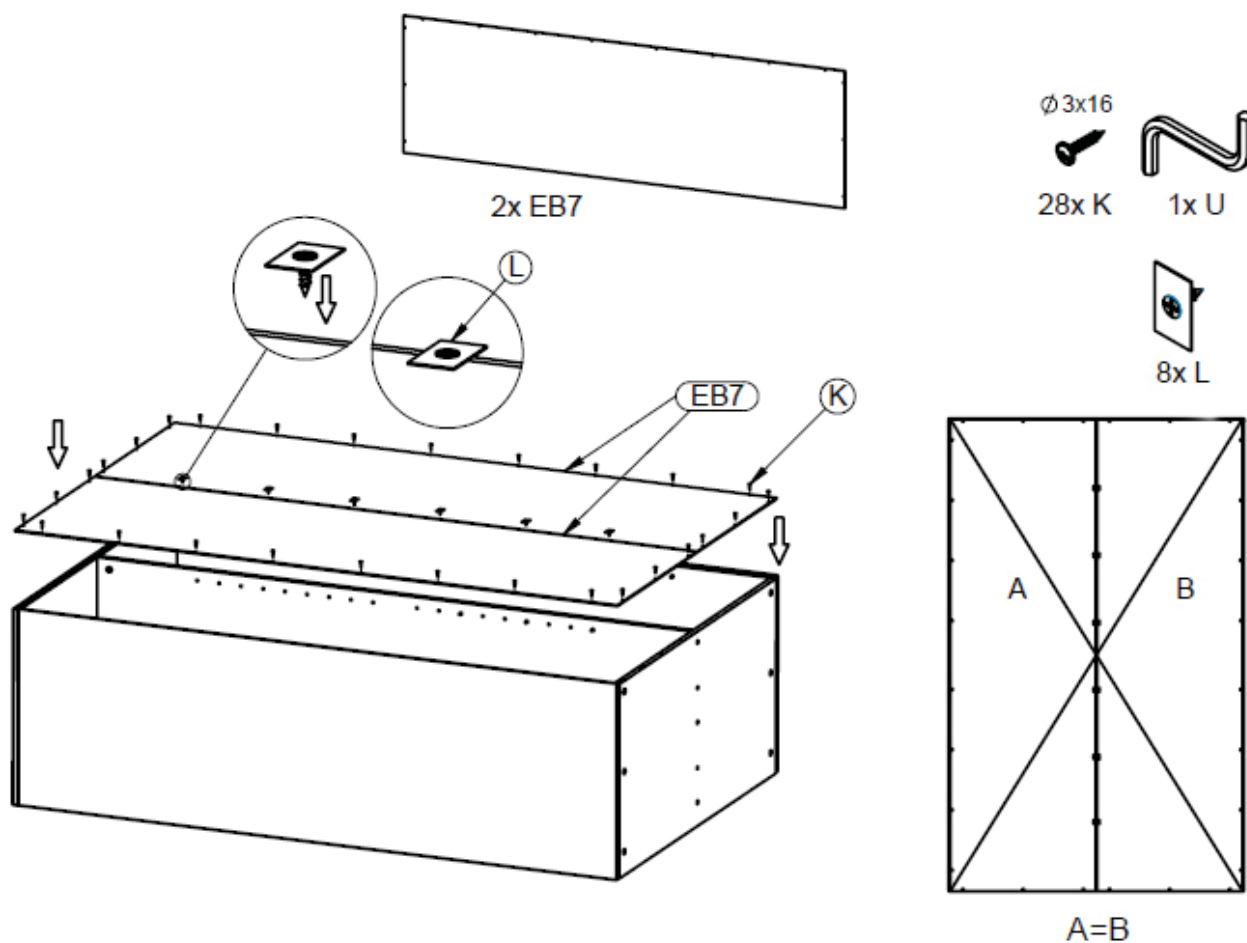
Duw de scharnieren (**O**) in de boringen van de deuren (**EB8**) en draai vast met twee houtschroeven (**P**).



**Stap 9 :** Gebruik de onderdelen van stap 3, 4, 6 en 7 evenals drie houtschroeven **J**

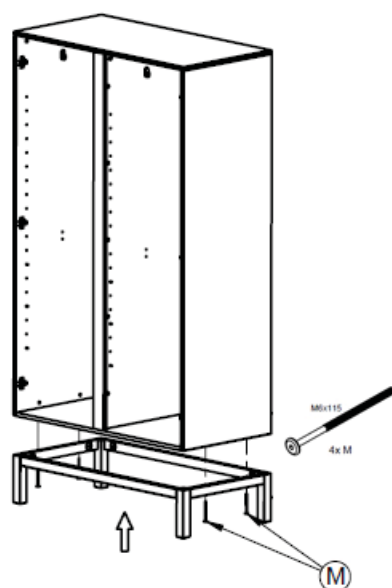
Duw de eindzijden en de tussenzijde (**EB2 RH**, **EB2 LH** en **EB3**) met hun houten drevels in de boringen en over de verbindingbouten van de bodem. Draai de excentrieken vast. Duw drie houtschroeven **J** door de boringen van de bodem en draai ze vast in de tussenzijde. Duw het bovenblad (**EB1**) met zijn verbindingbouten in de boringen en over de houten drevels van de zijden. Draai de excentrieken vast.





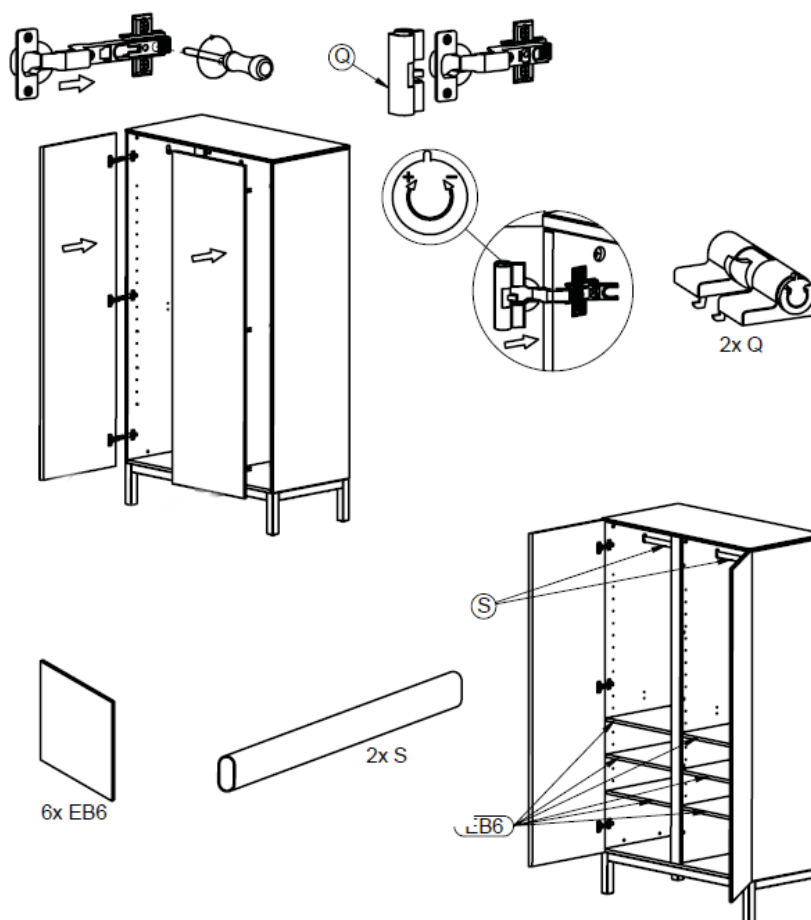
**Stap 10 :** Gebruik de onderdelen van stap 9, beide ruggen **EB7**, achtentwintig houtschroeven **K** en acht verbindingsplaatjes **L**

Plaats de structuur op zijn voorkant op een deken. Plaats de ruggen (**EB7**) evenwijdig op de achterkant van de structuur. Controleer indien afstand **A = B**. Plaats de verbindingsplaatjes(**L**) en schroef de ruggen vast in de structuur met de houtschroeven (**K**).



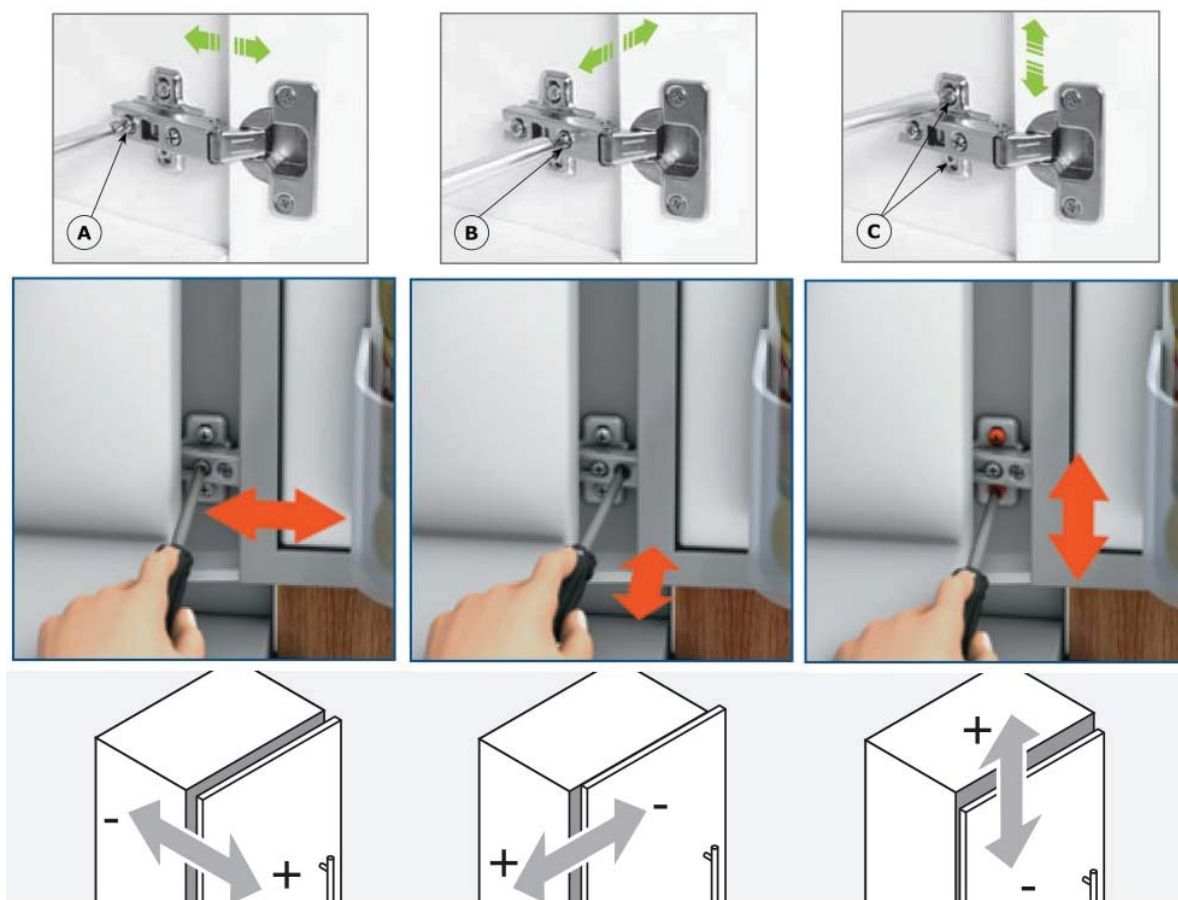
**Stap 11 :** Gebruik de onderdelen van stap 2 en 10 en vier houtschroeven **M**

Plaats de bovenbouw op de boringen van het onderstel. Duw de houtschroeven (**M**) door deze boringen en draai ze vast in de bovenbouw.



**Stap 12 :** Gebruik de onderdelen van stap 8 en 11, twee deurremmen **Q**, zes legplanken **EB6** en twee klee-roedes **S**

Duw de deuren (**EB8**) met hun scharnieren op de scharnierplaatjes van de eindzijden en schroef ze vast met de voorziene bouten. Duw een deurrem (**Q**) op de middelste scharnieren. Plaats de legplanken (**EB6**) op hun legboordhouders en de klee-roedes (**S**) op hun dragers.



**Stap 13 :** De deurpositie aanpassen door middel van de scharnieren en hun bevestigingsplaatjes.

## FRANCAIS

**IMPORTANT** - A CONSERVER POUR DE FUTURS  
BESOINS DE REFERENCE - A LIRE ATTENTIVE-  
MENT.

POUR ÉVITER TOUT DANGER D'ÉTOUFFEMENT ENLEVER LA PROTECTION AVANT D'UTILISER CET ARTICLE. CETTE PROTECTION DOIT ÊTRE DÉTRUITE OU RANGÉE HORS DE PORTEE DES BEBES ET DES ENFANTS.

**AVERTISSEMENT : NE PAS LAISSER L'ENFANT SANS SURVEILLANCE**



## 1. Avertissements

## USAGE

Assemblez le meuble suivant les instructions décrites ci-dessous.  
Ne modifiez jamais le design et le montage de cet armoire.

**Mise en service** : Avant d'utiliser l'armoire prenez soin que tous les éléments se trouvent en bon état, sont parfaitement serrés et n'ont pas d'extrémités aiguës qui pourraient blesser un enfant ou accrocher ses vêtements (cordons, colliers ou rubans pour sucettes), qui pourraient rester coincés, d'où un risque d'étranglement. Vérifiez tous les raccords.

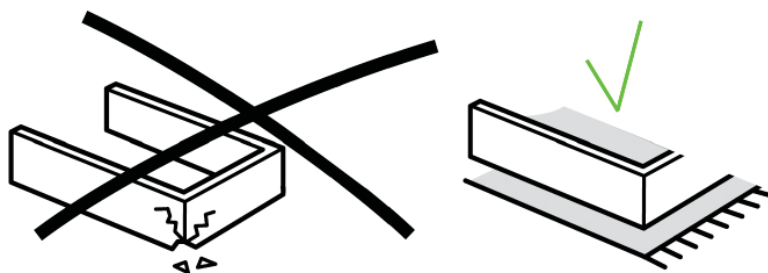
**Inspection** : Contrôlez régulièrement le meuble pour détecter les pièces cassées, tordues ou manquantes. Si c'est le cas, mettez le meuble hors service.

**Remplacement de composants** : utilisez toujours des pièces détachées originales, à obtenir chez le fabricant ou le distributeur.

**Risques d'incendie** : Soyez conscient du risque d'incendie provoqué par des sources de forte chaleur, tels que des chauffages électriques, au gaz etc. à proximité immédiate de l'armoire.

**Nettoyage et entretien** : Nettoyez l'armoire avec du savon ou un détergent sans éléments toxiques, dilué dans de l'eau tiède.

**Un beau mobilier vierge est obtenue en travaillant soigneusement.  
Utilisez une couverture propre et enlevez vis ou similaires  
Mieux travailler à deux.  
Travailler plus lentement égale une satisfaction meilleure.**





## 2. Sécurité et données générales

### Sécurité

Ce meuble ne doit pas répondre aux exigences de sécurité.

### Information produit

Dimensions de l'armoire assemblée : 110x55x198H cm

Structure : mdf et hêtre massif pour le piètement

Achèvement : système à base de polyuréthane appliqué en 3 couches et testé conformément à EN 71-3 pour la couche de fond et la couche de finition

Munis de six étagères mobiles et d'un tringle



Coloris disponibles (xx) : check [www.quaxpro.eu](http://www.quaxpro.eu)

Poids net : 95 kg

### Garantie

Ce meuble bénéficie d'une garantie de deux ans contre tout défaut de fabrication et sur présentation d'une preuve d'achat et le numéro ID à trouver sur le meuble même.

### Info et Contact

Quax nv  
Karel Picquélaan 84  
B-9800 Deinze  
Belgium

T 00 32 9 380 80 95  
F 00 32 9 386 90 53

Informations générales  
[info@quax.eu](mailto:info@quax.eu)

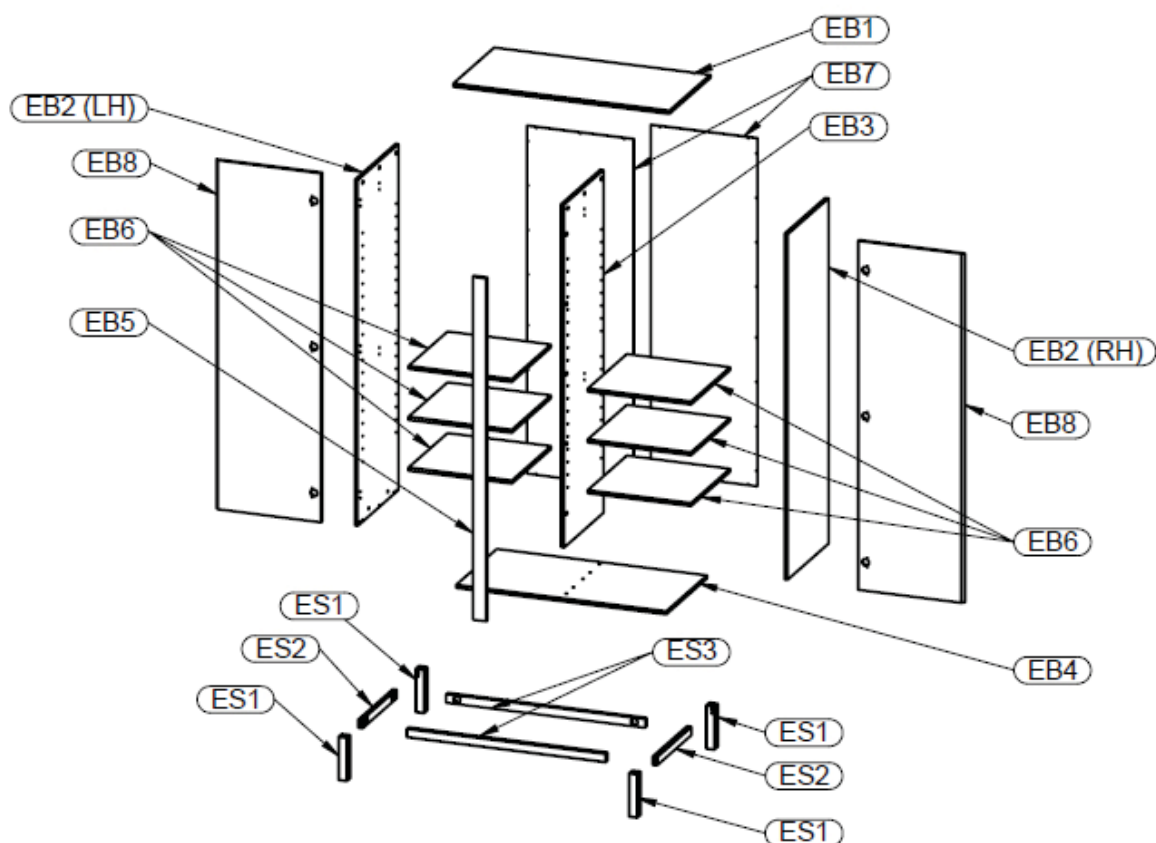
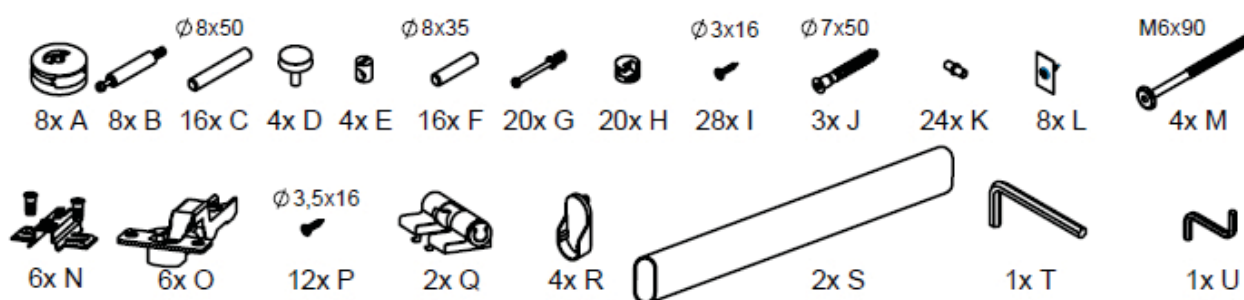
Vente  
[sales@quax.eu](mailto:sales@quax.eu)

Service à la clientèle  
[customerservice@quax.eu](mailto:customerservice@quax.eu)

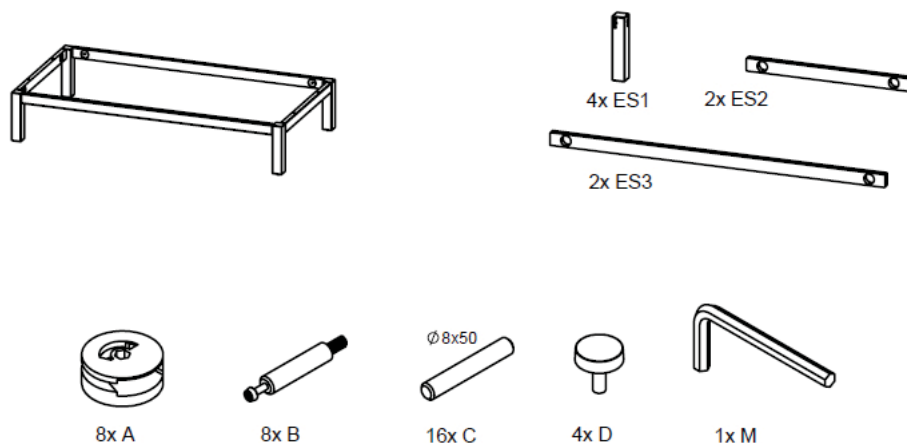
Internet  
[www.quax.eu](http://www.quax.eu)

### 3. Liste des pièces détachées

Contrôlez si vous retrouvez dans l'emballage toutes les pièces détachées mentionnées ci-dessous.

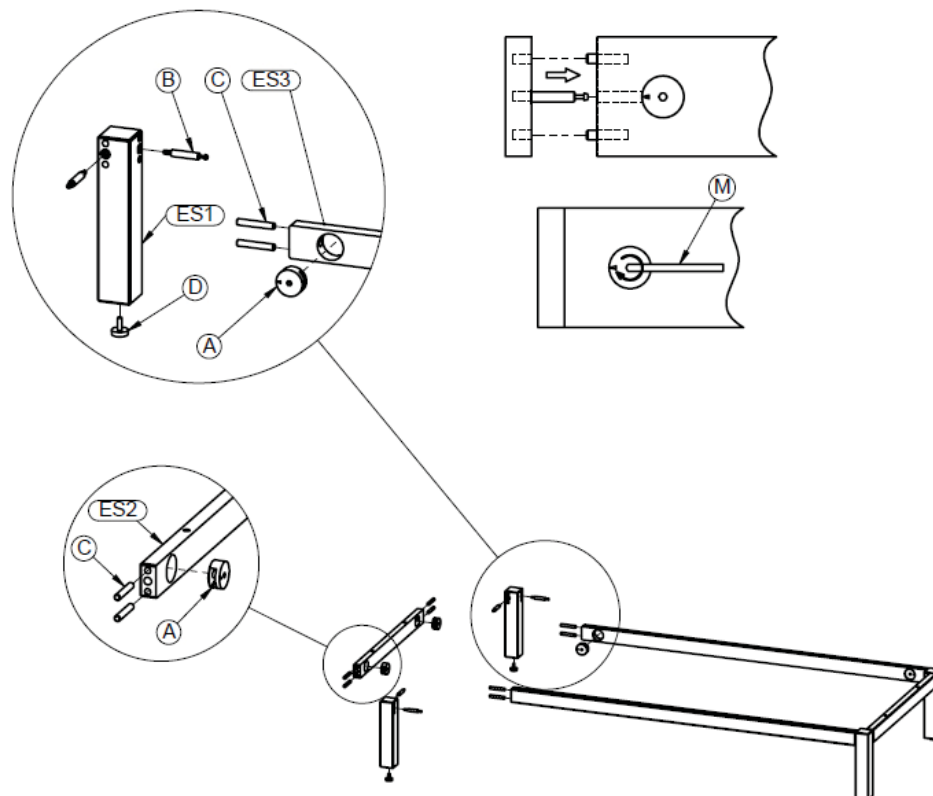


## 4. Montage de l'armoire



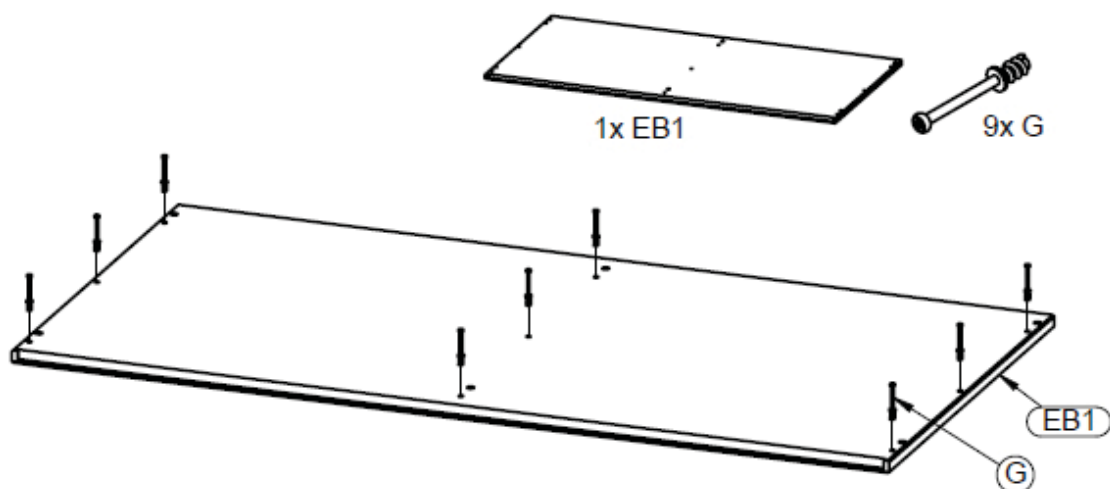
**Etape 1 :** Utilisez les deux traverses longues **ES3**, les deux traverses courtes **ES2**, huit excentriques **A**, les quatre pieds **ES1**, huit boulons de raccord **B**, seize chevilles en bois **C** et quatre patins **D**

Poussez deux excentriques (**A**) dans les perçages prévus à l'intérieur des traverses (**ES2** et **ES3**). Poussez deux chevilles en bois (**C**) dans les perçages sur les extrémités des traverses. Fixez deux boulons de raccord (**B**) dans les perçages à l'intérieur des pieds (**ES1**). Poussez les patins (**D**) dans les trous en bas des pieds. Voir aussi ci-dessous.



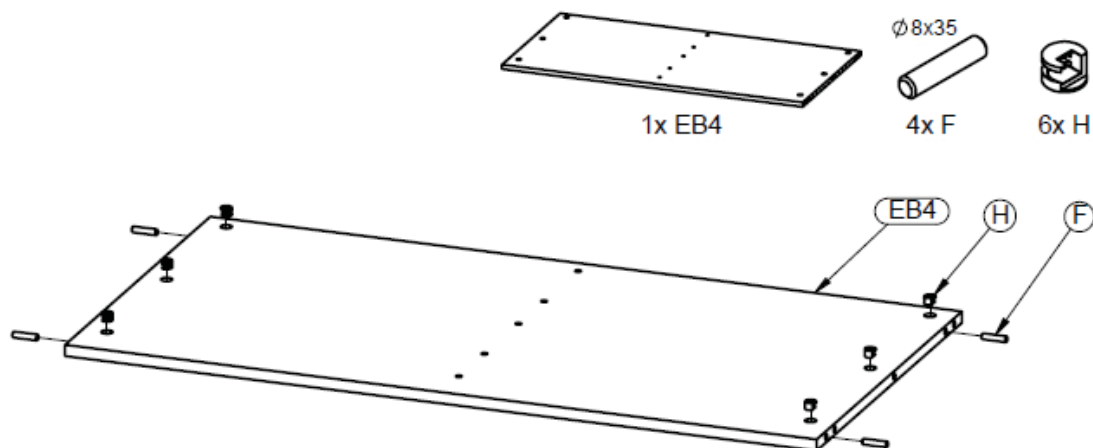
**Etape 2 :** Utilisez les pièces de l'étape 1

Poussez les pieds (**ES1**) avec leurs boulons de raccord dans les trous et à travers les chevilles en bois des traverses courtes (**ES2**). Serrez les excentriques. Poussez les traverses longues (**ES3**) avec leurs chevilles dans les trous et à travers les boulons de raccord d'un piètement. Serrez les excentriques. Poussez l'autre piètement avec ses boulons dans les trous et à travers les chevilles des traverses longues. Serrez les excentriques.



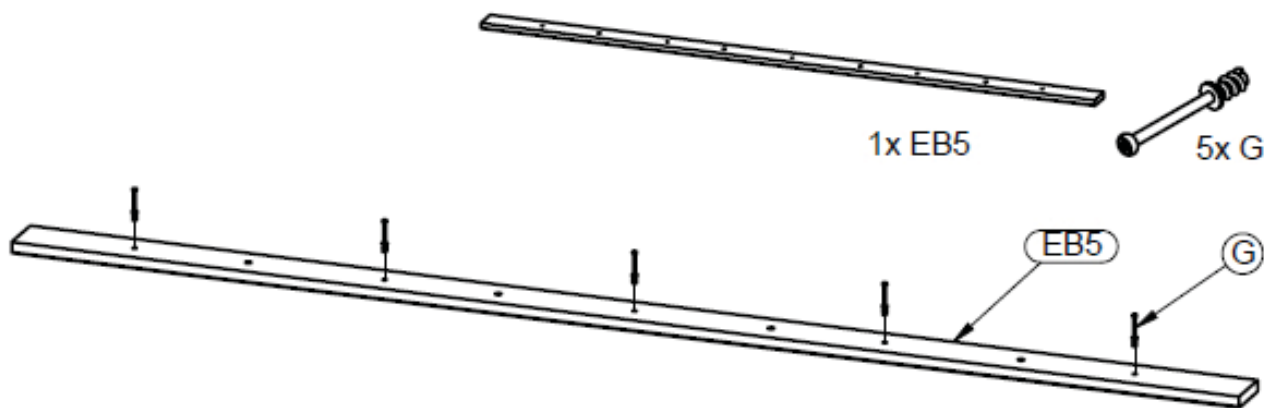
**Etape 3 :** Utilisez le plateau **EB1** et neuf boulons de raccord **G**

Serrez les boulons de raccord (**G**) dans les perçages en bas du plateau (**EB1**).



**Etape 4 :** Utilisez le fond **EB4**, quatre chevilles en bois **F** et six excentriques **H**

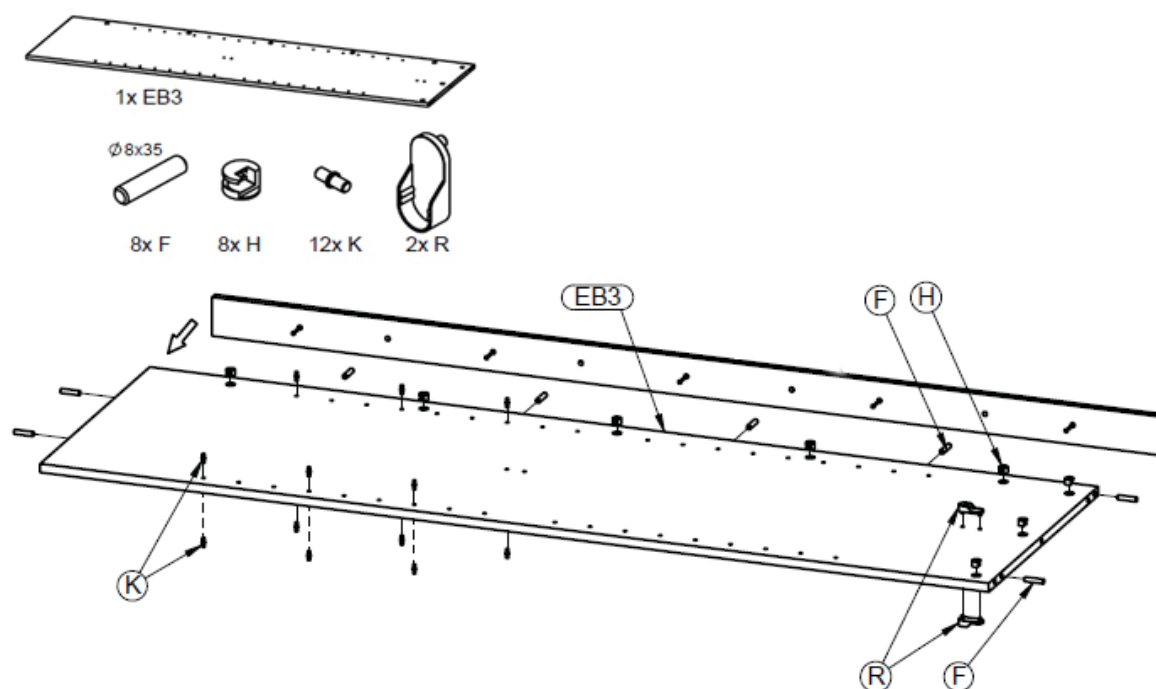
Poussez deux chevilles en bois (**F**) dans les perçages sur les côtés du fond (**EB4**). Poussez les excentriques (**H**) dans les trous sur les extrémités du fond.



**Etape 5 :** Utilisez le profil intermédiaire **EB5** et cinq boulons de raccord **G**

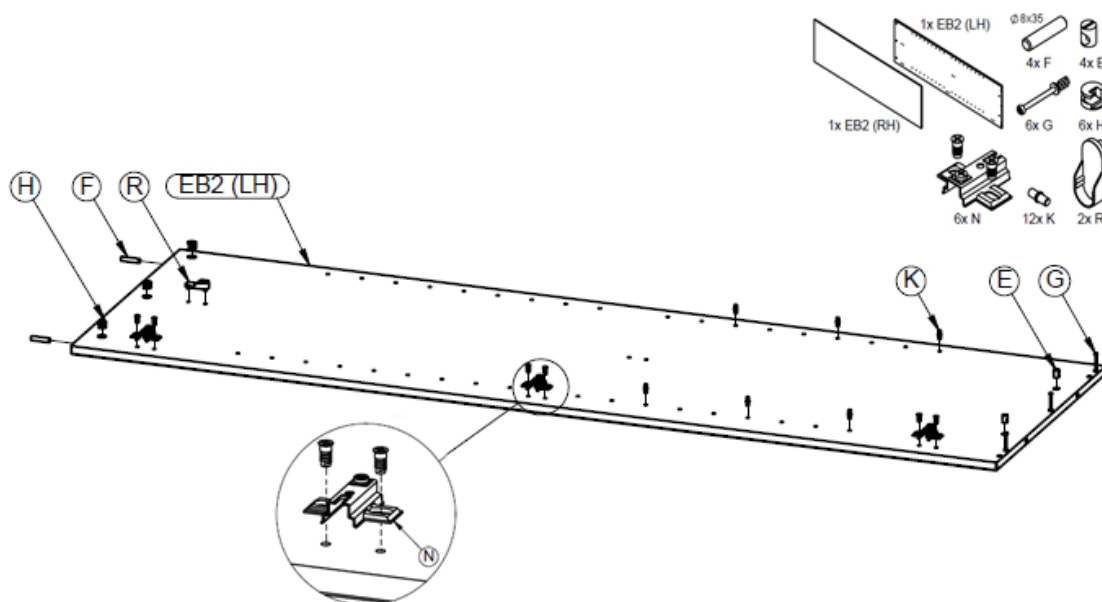
Serrez les boulons de raccord (**G**) dans les perçages en bas du profil (**EB5**).





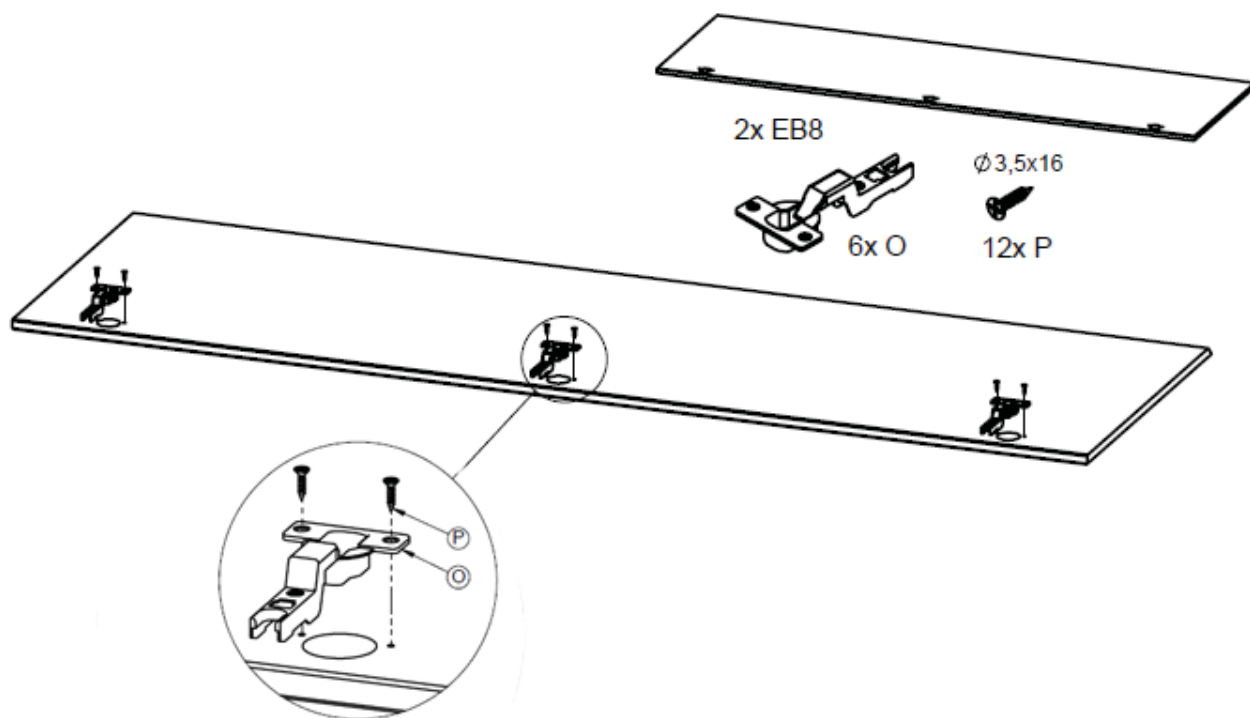
**Etape 6 :** Utilisez les pièces de l'étape 5, le côté intermédiaire **EB3**, huit chevilles en bois **F**, huit excentriques **H**, douze supports d'étagère **K** et deux supports pour la tringle **R**

Insérez deux chevilles en bois (**F**) dans les perçages inférieurs et supérieurs du côté intermédiaire (**EB3**). Poussez quatre chevilles en bois (**F**) dans les trous sur le côté avant du côté intermédiaire. Insérez trois excentriques (**H**) dans les perçages supérieurs du côté. Poussez cinq excentriques (**H**) dans les trous sur le côté. Poussez six supports d'étagère (**K**) dans les perçages des deux côtés, faire en sorte qu'ils sont à la même hauteur. Poussez les supports du tringle (**R**) dans les perçages sur le côté supérieur.



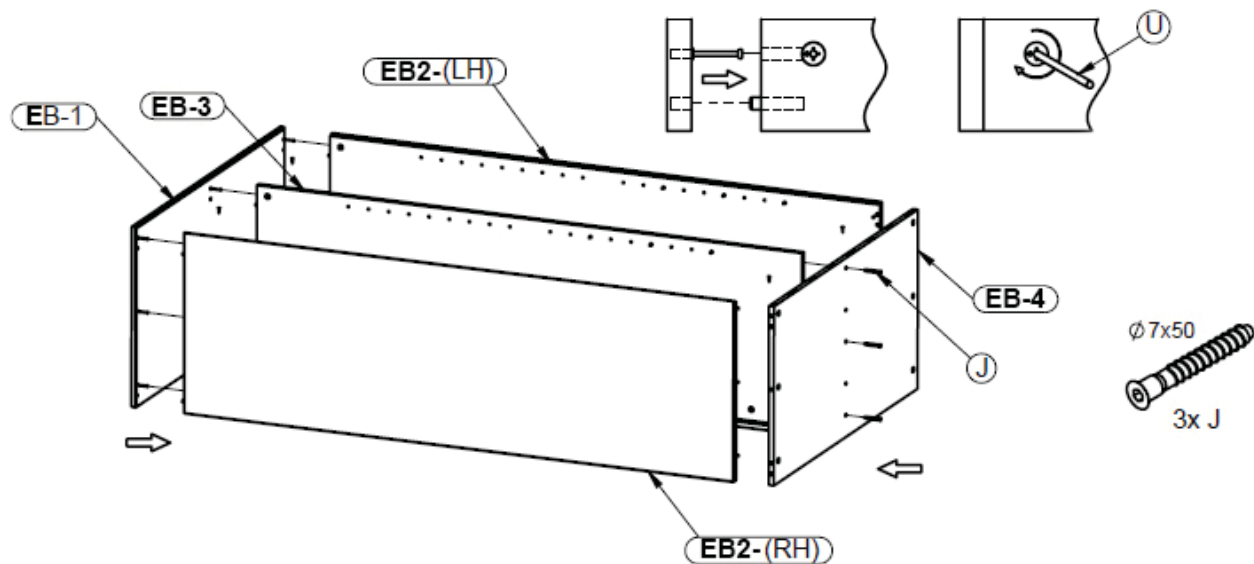
**Etape 7 :** Utilisez les deux côtés terminaux **EB2 LH** et **EB2 RH**, quatre chevilles en bois **F**, six boulons de raccord **G**, quatre écrous **E**, six excentriques **H**, six plaquettes de charnière **N**, douze supports d'étagère **K** et deux supports pour la tringle **R**

Insérez deux chevilles en bois (**F**) dans les perçages supérieurs des côtés (**EB2 LH** et **RH**). Poussez trois excentriques (**H**) dans les trous supérieurs des côtés. Poussez deux écrous (**E**) dans les perçages en bas des côtés. Fixez trois boulons de raccords (**G**) dans les trous en bas des côtés. Fixez les plaquettes de charnière (**N**) avec les vis prévues dans les perçages en bas, au milieu et en haut de l'avant des côtés. Poussez six supports d'étagère (**K**) dans les perçages à l'intérieur des côtés, faire en sorte qu'ils sont à la même hauteur. Poussez les supports du tringle (**R**) dans les perçages sur le côté supérieur.



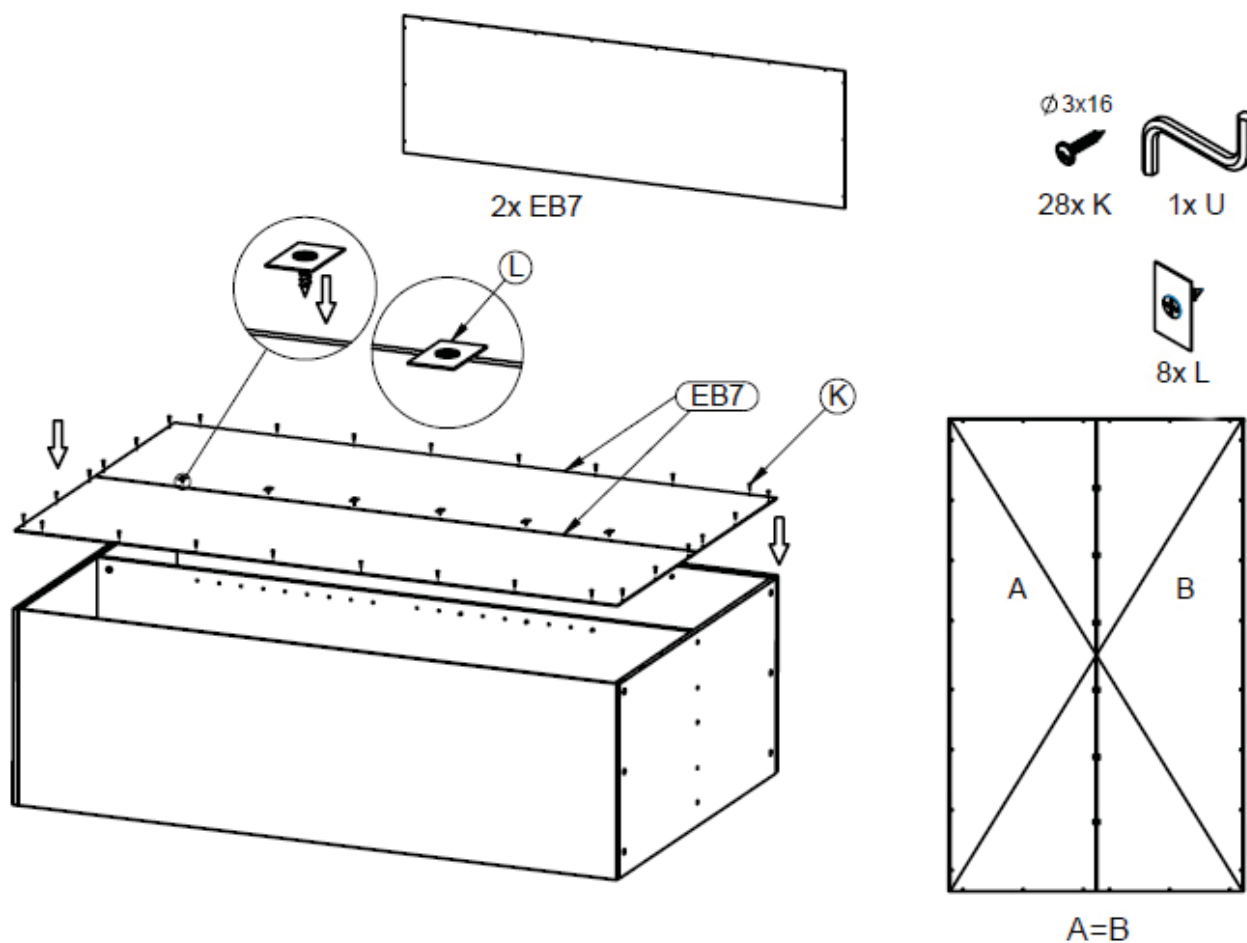
**Etape 8 :** Utilisez les deux portes **EB8**, six charnières **O** et douze vis à bois **P**

Poussez les charnières (**O**) dans les perçages des portes (**EB8**) et serrez les avec deux vis à bois (**P**).



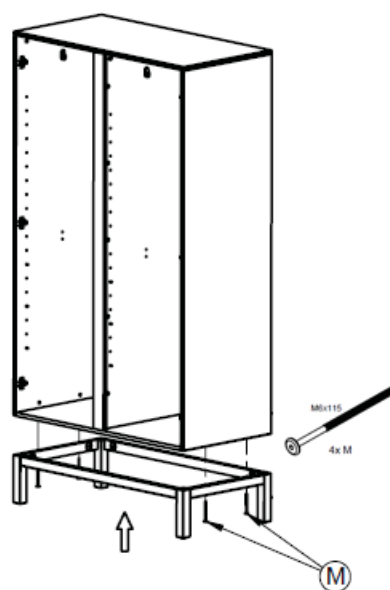
**Etape 9 :** Utilisez les pièces de l'étape 3, 4, 6 et 7 ainsi que trois vis à bois **J**

Poussez les côtés terminaux et le côté intermédiaire (**EB2 RH**, **EB2 LH** et **EB3**) avec leurs chevilles en bois dans les trous et à travers les boulons de raccord du fond. Serrez les excentriques. Poussez trois vis à bois (**J**) à travers les trous du fond et serrez les dans ce côté intermédiaire. Poussez le plateau (**EB1**) avec ses boulons de raccord dans les perçages et à travers les chevilles en bois des côtés. Serrez les excentriques.



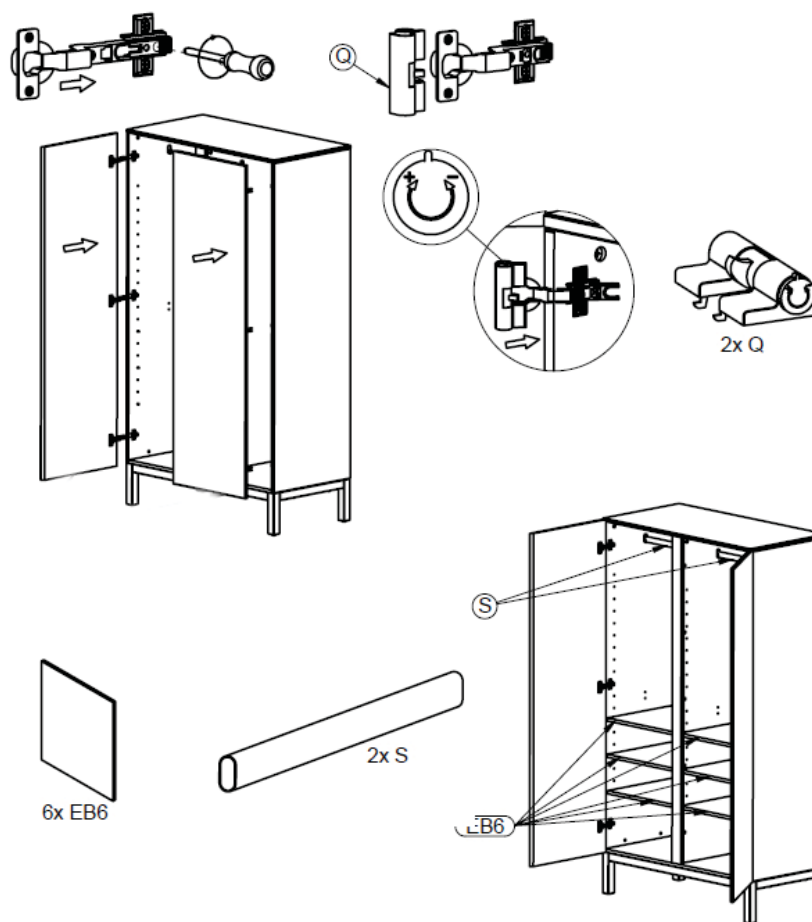
**Etape 10 :** Utilisez les pièces de l'étape 9, les deux dos **EB7**, vingt-huit vis à bois **K** et huit plaquettes de raccordement **L**

Placez la structure avec son front sur une couverture. Posez les dos (**EB7**) parallèlement à l'arrière de la structure. Vérifier si la distance **A = B**. Placez les plaquettes de raccordement (**L**) et fixez les dos fermement dans la structure avec les vis à bois (**K**).



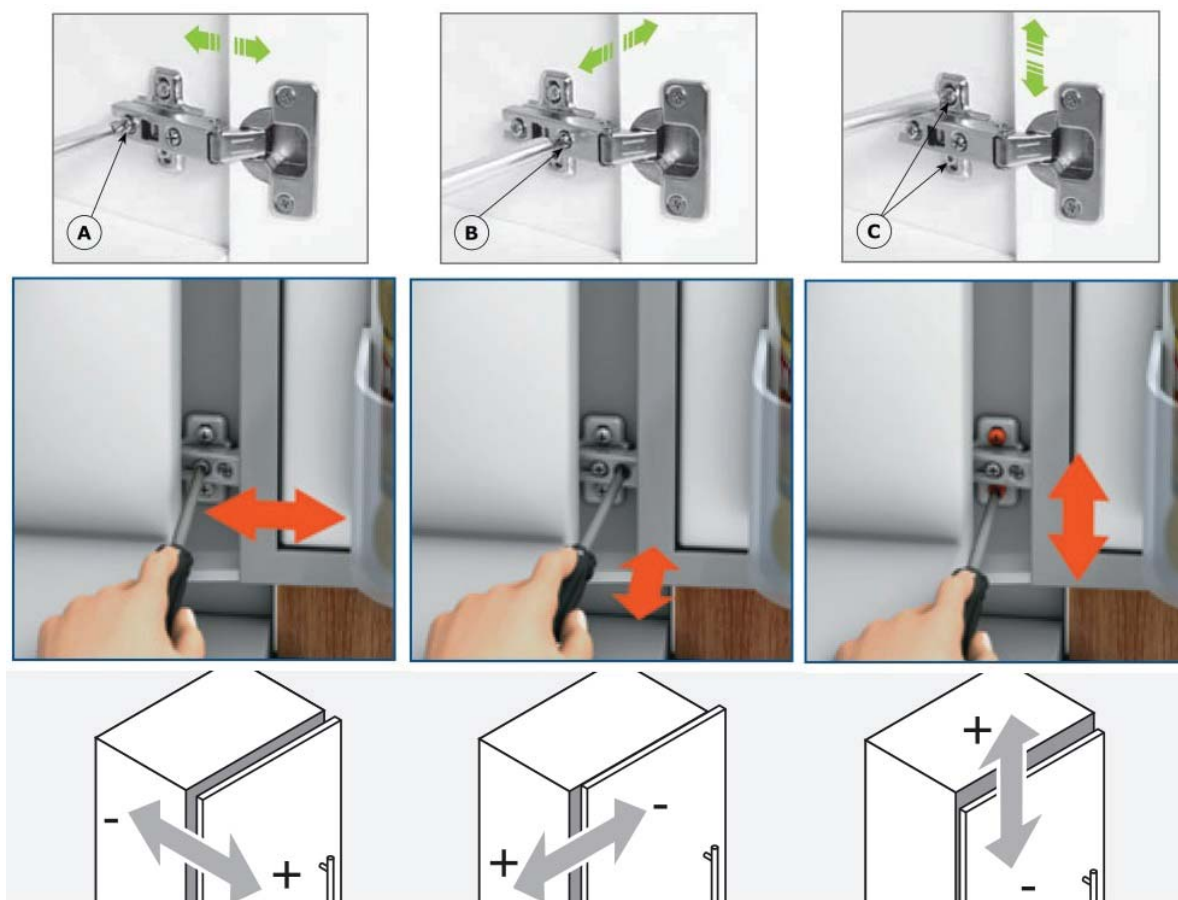
**Etape 11 :** Utilisez les pièces des étapes 2 et 10 et quatre vis à bois **M**

Posez la superstructure sur les perçages du piétement. Insérez les vis à bois (**M**) à travers ces perçages et serrez les dans la superstructure.



**Etape 12 :** Utilisez les pièces de l'étape 8 et 11, deux freins de porte **Q**, six étagères **EB6** et deux tringles **S**

Poussez les portes (**EB8**) avec leurs charnières sur les plaquettes des côtés terminaux et fixez les avec les boulons fournis. Poussez un frein de porte (**Q**) pour les charnières centrales. Placez les tablettes (**EB6**) sur leurs supports et les tringles (**S**) sur leurs supports.



Etape 13 : Ajuster la position de la porte au moyen des charnières et leurs plaquettes de montage.

## DEUTSCH

**WICHTIG** : ZUM SPÄTEREN NACHSCHLAGEN  
AUFBEWAHREN - SORGFÄLTIG LESEN.

VOR DIE VERWENDUNG DIESES PRODUKTS ALLE KUNSTSTOFFVERPACKUNG ENTFERNEN UM ERSTICKUNGSGEFAHR ZU VERHINDERN. DIE PACKUNG ZERSTÖREN ODER AUSSERHALB DER REICHWEITE VON KINDERN HALTEN.

**WARNUNG : DAS KIND NIE UNBEAUF SICHTIGT LASSEN.**

**1. Warnungen****BENUTZUNG**

Bauen sie den Schrankwand zusammen gemäss untenstehende Anleitung.  
Ändern Sie nichts an der Formgestaltung und der Montage dieser Schrankwand.

**Inbetriebnahme** : Überprüfen Sie vor Gebrauch des Möbels, ob sich alle Teile in gutem Zustand befinden, gut angedreht sind und keine scharfen Ränder aufweisen, an denen ein Kind sich verletzen könnte oder es mit der Kleidung hängen bleiben könnte (oder Kordeln, Halskette und Band des Schnullers), wodurch es ein Erhängungsrisiko gibt. Kontrollieren Sie alle Verbindungsstellen.

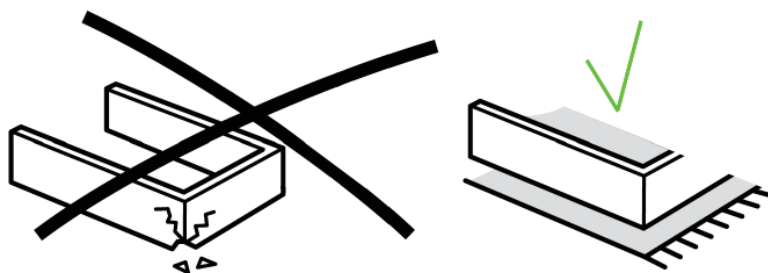
**Kontrolle**: Überprüfen Sie den Schrankwand regelmäßig angesichts zerbrochener, verzerrter oder verschwundener Teile. Bei Feststellung solcher Mängel sofort den Gebrauch des Möbels unterbrechen.

**Austausch von Unterteile** : gebrauchen Sie nur Originalteile. Zu erhalten beim Hersteller oder beim Vertriebsgesellschaft.

**Brandgefahr**: Setzen Sie das Möbel zur Vorbeugung der Brandgefahr keiner Heizquelle, wie zum Beispiel der elektrischen Heizung, Gasheizung usw. aus.

**Pflege**: Reinigen Sie das Möbel nur mit Seife oder einem anderen milden Reinigungsmittel ohne toxische Bestandteile und mit warmem Wasser.

**Ein schönes und unberührtes Möbel bekommen Sie mit nachdenklichem Arbeit.  
Verwenden Sie eine saubere Decke und Schrauben oder dergleichen entfernen.  
Diese Zusammenbau wird besser mit zwei Personen durchgeführt.  
Langsamer Arbeiten und die Zufriedenheit wird besser.**





## 2. Sicherheit und Allgemeine Information

### Sicherheit

Dieses Möbel darf den Sicherheitsvorschriften nicht entsprechen.

### Productinformation

Abmessungen des montiertes Möbels : 110x55x198H cm

Struktur : Mdf und massiver Buche für dem Gestell

Endbearbeitung: Polyurethansystem angebracht in 3 Schichten geprüft auf EN 71-3 für Grund- und Endlack.

Mit sechs mobilen Regale und eine Kleiderstange



Verfügbare Farben (**xx**) : check [www.quaxpro.eu](http://www.quaxpro.eu).

Nettogewicht : 95 kg

### Garantie

Für dieses Möbel gibt es eine zweijährige Garantie angesichts Produktionsfehler mittels Vorlage eines Kaufnachweis und die ID-Nummer zu finden auf das Möbel selbst.

### Info und Kontakt

Quax nv  
Karel Picquélaan 84  
B-9800 Deinze  
Belgium

T 00 32 9 380 80 95  
F 00 32 9 386 90 53

Allgemeine Information  
[info@quax.eu](mailto:info@quax.eu)

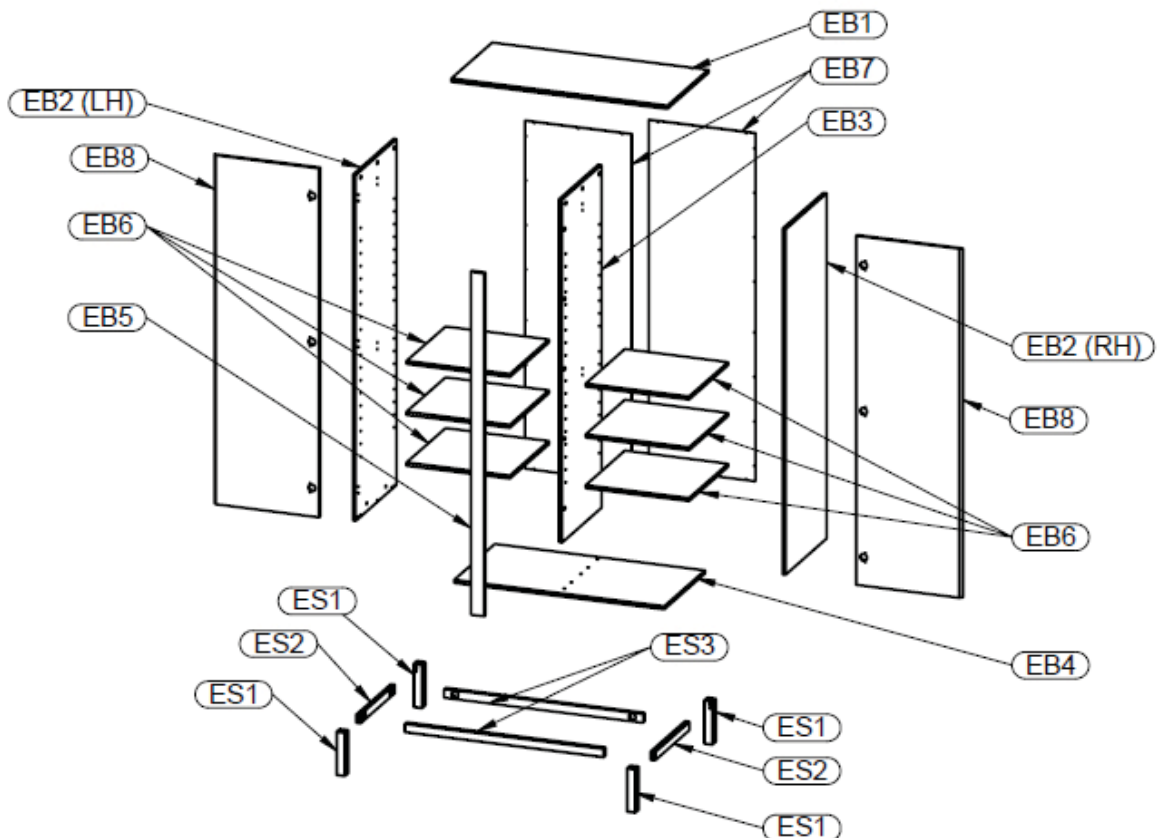
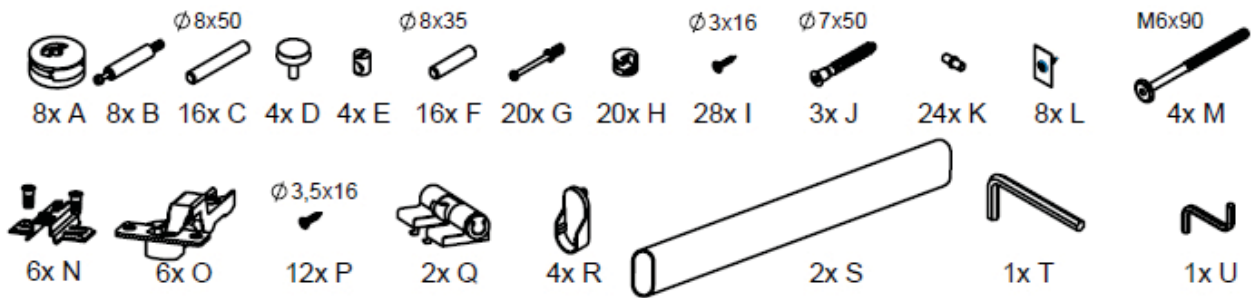
Verkauf  
[sales@quax.eu](mailto:sales@quax.eu)

Kundenservice  
[customerservice@quax.eu](mailto:customerservice@quax.eu)

Internet  
[www.quax.eu](http://www.quax.eu)

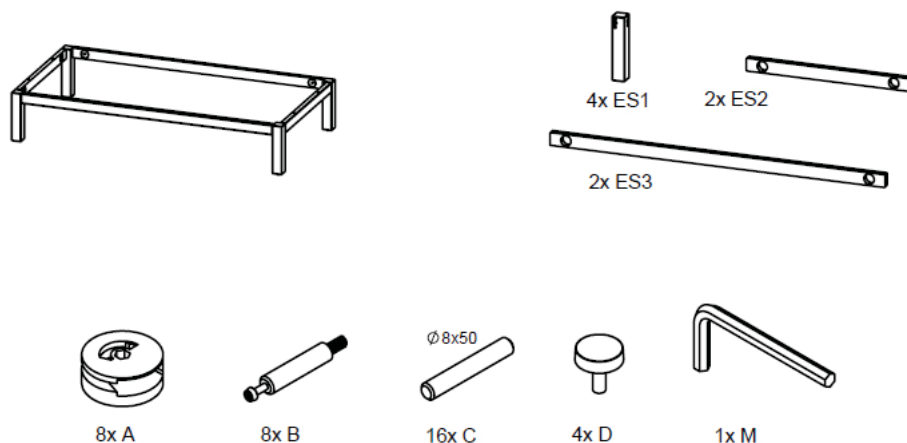
### 3. Unterteileliste

Überprüfen Sie die Vollständigkeit aller nachstehenden Unterteile in der Verpackung.



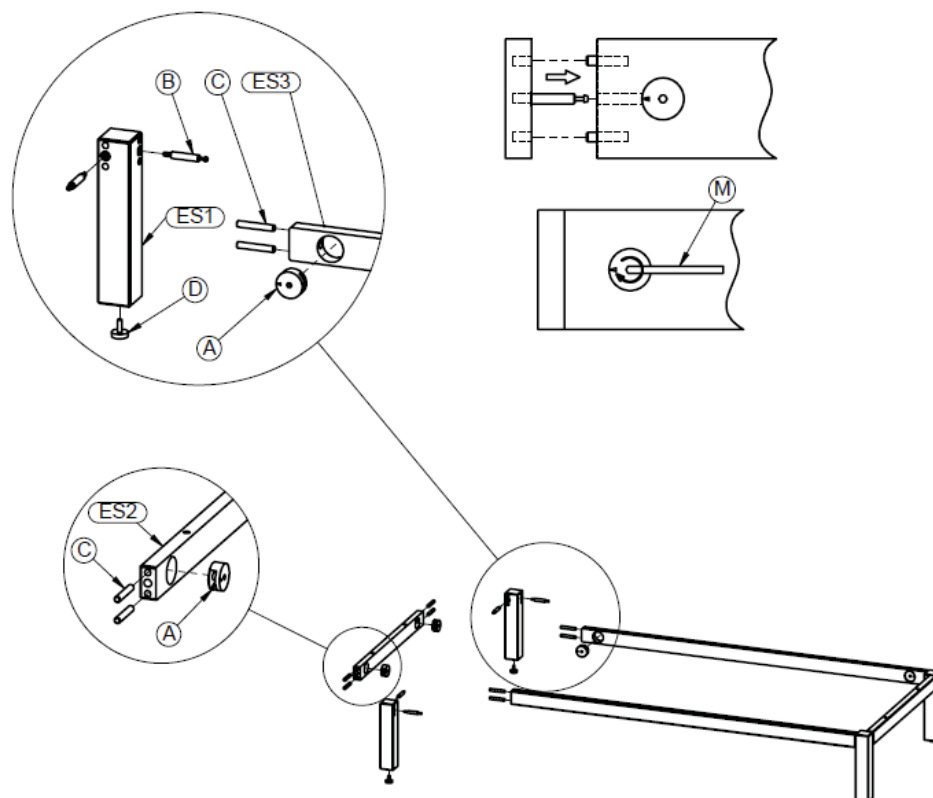


## 4. Der Zusammenbau des Möbels



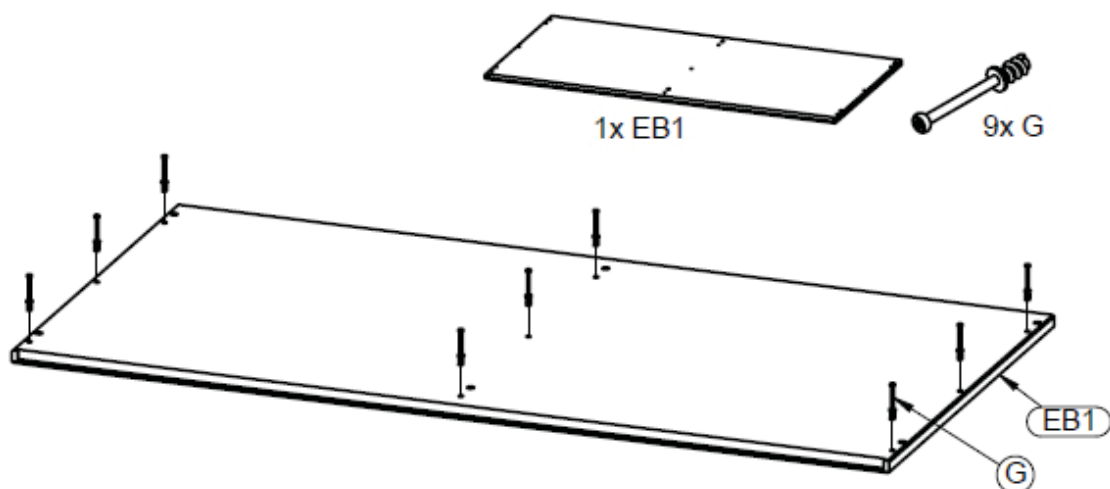
**Schritt 1 :** Benutzen Sie beide lange Traversen **ES3**, beide kurze Traversen **ES2**, acht Exzenter **A**, die vier Füße **ES1**, acht Verbindungsbolzen **B**, sechzehn Holzdübel **C** und vier Stellfüße **D**

Drücken Sie zwei Exzenter (**A**) in die Bohrungen auf der Innenseite der Traversen (**ES2** und **ES3**). Drücken Sie zwei Holzdübel (**C**) in die Bohrungen an den Enden der Traversen. Zwei Verbindungsbolzen (**B**) anziehen in die Bohrungen auf der Innenseite der Füße (**ES1**). Drücken Sie die Stellfüße (**D**) in den Löchern an der Unterseite der Füße. Weiter folgen nachstehend.



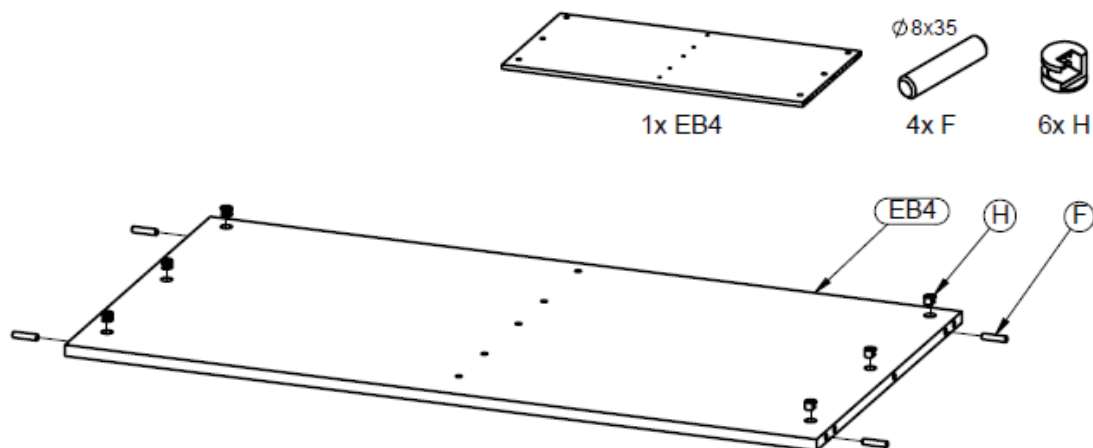
**Schritt 2 :** Benutzen Sie die Bauteile von Schritt 1

Drücken Sie die Füße (**ES1**) mit ihren Verbindungsbolzen in die Löcher und über die Holzdübel der kurzen Traversen (**ES2**). Die Exzenter anziehen. Drücken Sie die langen Traversen (**ES3**) mit ihren Holzdübel in die Löcher und über die Verbindungsbolzen einer Fußgestell. Die Exzenter anziehen. Drücken Sie das andere Fußgestell mit seinen Bolzen in den Löchern und auf den Holzdübel der langen Querträger. Die Exzenter anziehen.



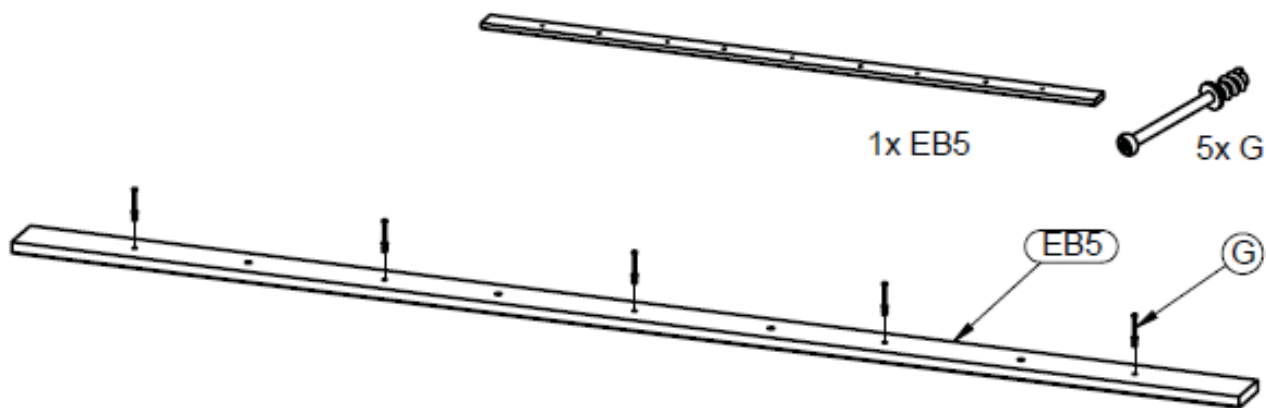
**Schritt 3 :** Benutzen Sie die Oberplatte **EB1** und neun Verbindungbolzen **G**

Neun Verbindungsbolzen (**G**) anziehen in die Bohrungen unten der Oberplatte (**EB1**).



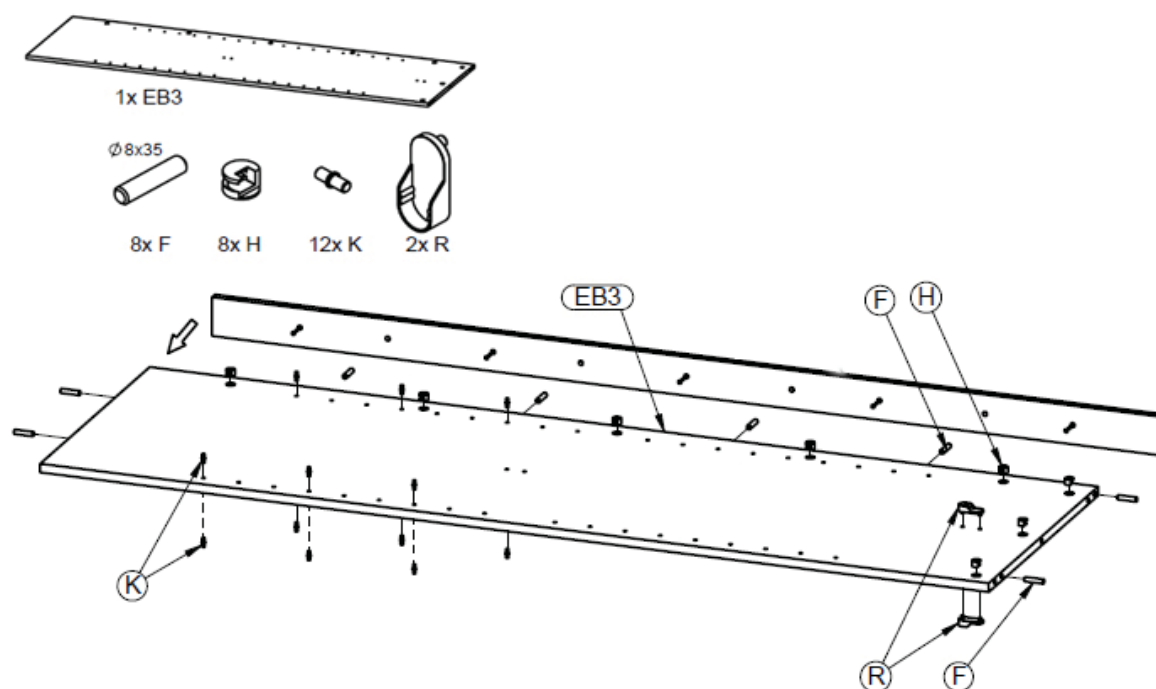
**Schritt 4 :** Benutzen Sie den Boden **EB4**, vier Holzdübel **F** und sechs Exzenter **H**

Drücken Sie zwei Holzdübel (**F**) in den Löchern am Enden des Bodens (**EB4**). Drücken Sie die Exzenter (**H**) in die Löcher auf der Außenseite des Bodens.



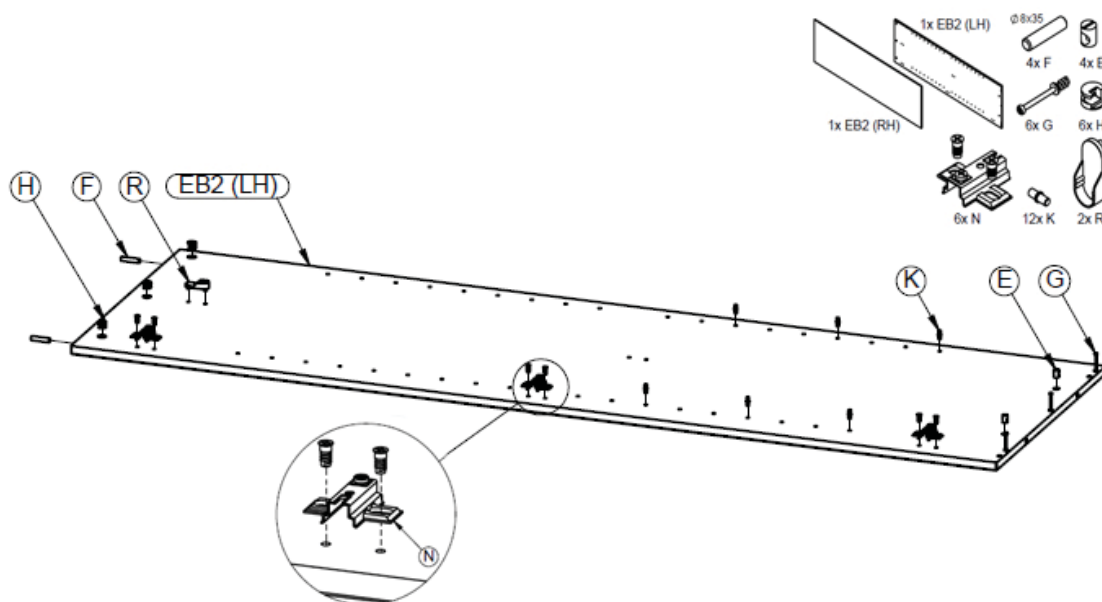
**Schritt 5 :** Benutzen Sie das Zwischenprofil **EB5** und fünf Verbindungbolzen **G**

Die Verbindungsbolzen (**G**) anziehen in die Bohrungen unten das Zwischenprofil (**EB5**).



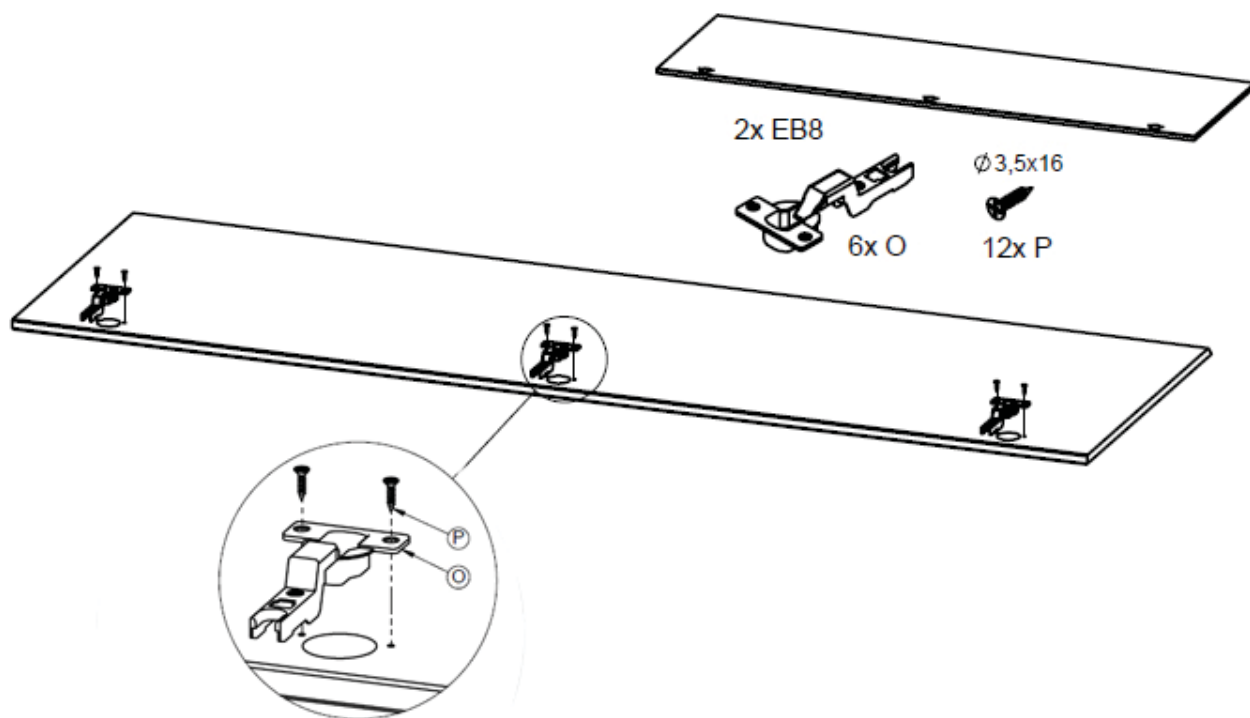
**Schritt 6 :** Benutzen Sie die Bauteile von Schritt 5, die Zwischenseite **EB3**, acht Holzdübeln **F**, acht Exzentern **H**, zwölf Regalhalter **K** und zwei Kleiderstangenhalter **R**

Drücken Sie zwei Holzdübel (**F**) in den Bohrungen oben und unten des Zwischenseites (**EB3**). Drücken Sie vier Holzdübel (**F**) in den Löchern auf der Vorderseite des Zwischenseites. Drücken Sie drei Exzentern (**H**) in den Bohrungen oben des Seites. Drücken Sie fünf Exzentern (**H**) in den Löchern auf der Vorderseite. Drücken Sie sechs Regalhalter (**K**) in den Bohrungen auf beiden Seiten. Achtung : auf gleicher Höhe. Drücken Sie die Kleiderstangenhalter (**R**) in den Bohrungen oben des Seites.



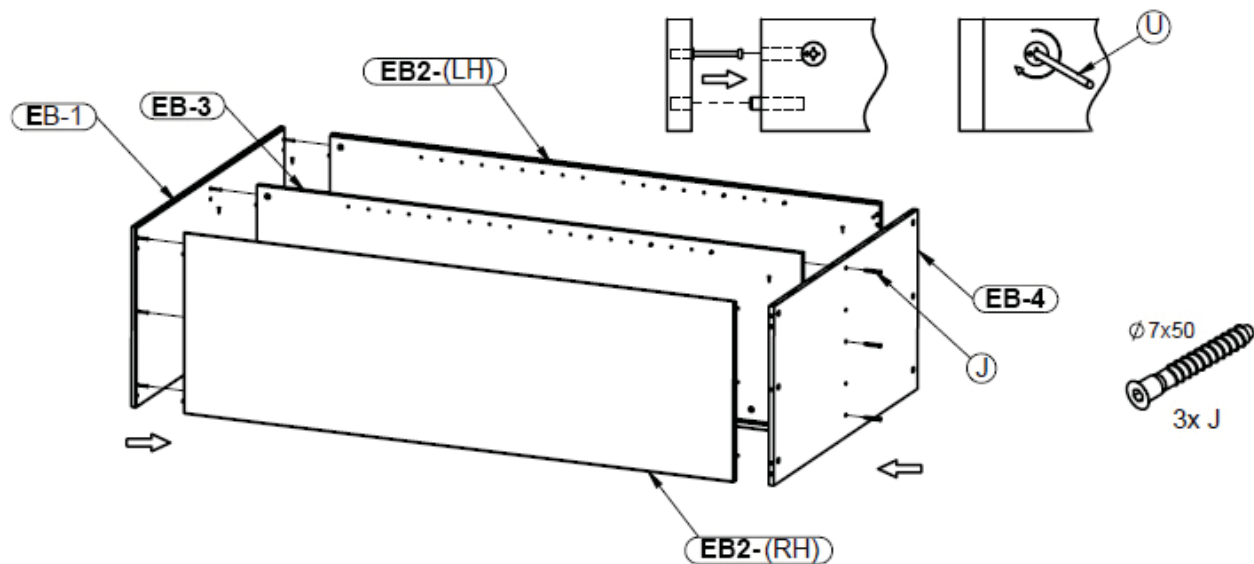
**Schritt 7 :** Benutzen Sie beide Endseiten **EB2 LH** und **EB2 RH**, vier Holzdübeln **F**, sechs Verbindungsbolzen **G**, vier Muttern **E**, sechs Exzentern **H**, sechs Scharnierplatten **N**, zwölf Regalhalter **K** und zwei Kleiderstangenhalter **R**

Drücken Sie zwei Holzdübel (**F**) in die Löcher oben in den Seiten (**EB2 LH** und **RH**). Drücken Sie drei Exzentern (**H**) in die Bohrungen oben in den Seiten. Drücken Sie zwei Muttern (**E**) in die Bohrungen unten in den Seite. Drei Verbindungsbolzen (**G**) anziehen in die Bohrungen unten in den Seite. Die Scharnierplatten (**N**) mit den vorgesehenen Schrauben anziehen in den Bohrungen unten, in der Mitte und oben der Vorderseite der Seiten. Drücken Sie sechs Regalhalter (**K**) in den Bohrungen auf beiden Seiten. Achtung : auf gleicher Höhe. Drücken Sie die Kleiderstangenhalter (**R**) in den Bohrungen oben des Seites.



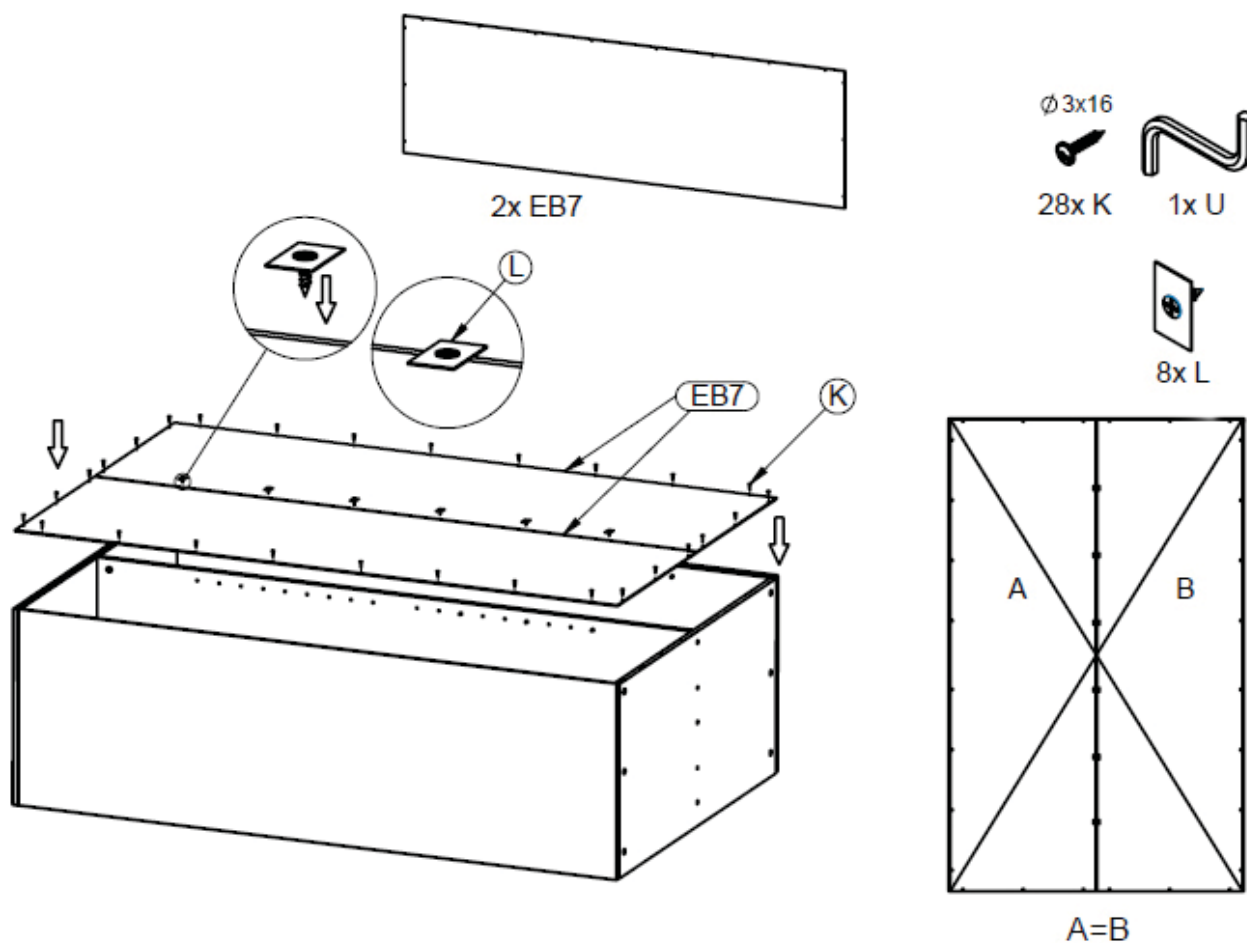
**Schritt 8 :** Benutzen Sie beide Türen **EB8**, sechs Scharniere **O** und zwölf Holzschrauben **P**

Drücken Sie die Scharniere (**O**) in die Bohrungen der Türen (**EB8**) und mit zwei Schrauben (**P**) anziehen.



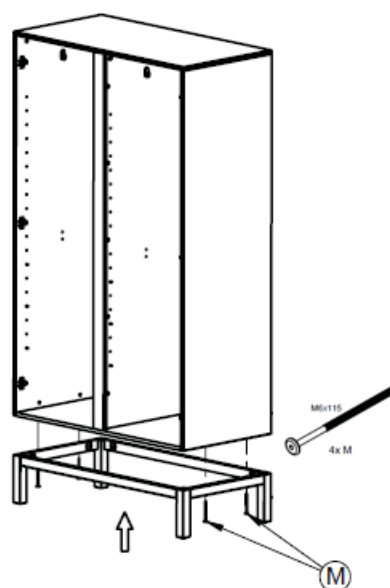
**Schritt 9 :** Benutzen Sie die Bauteile von Schritt 3, 4, 6 und 7 ebenso wie drei Holzschrauben **J**

Drücken Sie die Endseiten und die Zwischenseite (**EB2 RH**, **EB2 LH** und **EB3**) mit ihren Holzdübeln in die Löcher und über die Verbindungsbolzen von dem Boden. Die Exzentern anziehen. Drücken Sie drei Holzschrauben (**J**) durch die Bohrungen im Boden und in dem Zwischenseite anziehen. Drücken Sie den Oberseite (**EB1**) mit seinem Verbindungsbolzen in den Bohrungen und auf den Holzdübeln der Seiten. Die Exzentern anziehen.



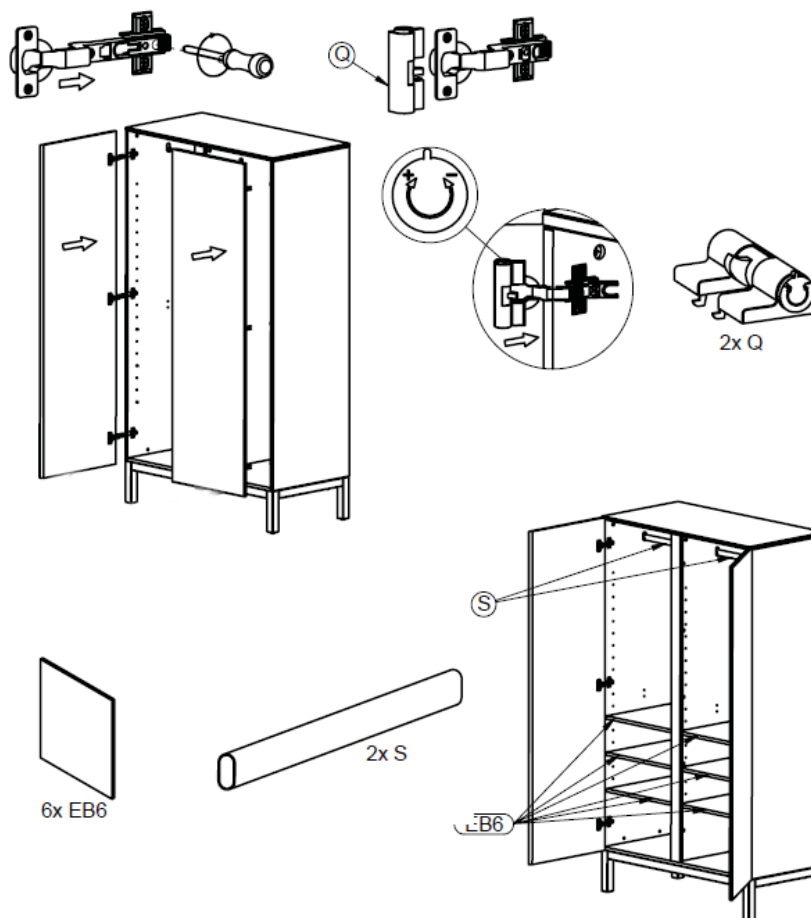
**Schritt 10** : Benutzen Sie die Bauteilen von Schritt 9, beide Rückwände **EB7**, achtundzwanzig Holzschrauben **K** und acht Verbindungsplatten **L**

Der Struktur mit seiner Vorderseite auf einer Decke legen. Die Rücken (**EB7**) parallel auf der Rückseite der Struktur legen. Überprüfen Sie ob Abstand **A = B**. Platzieren sie die Verbindungsplatten (**L**) und nun die Rücken in der Struktur anziehen mit den Holzschrauben (**K**).



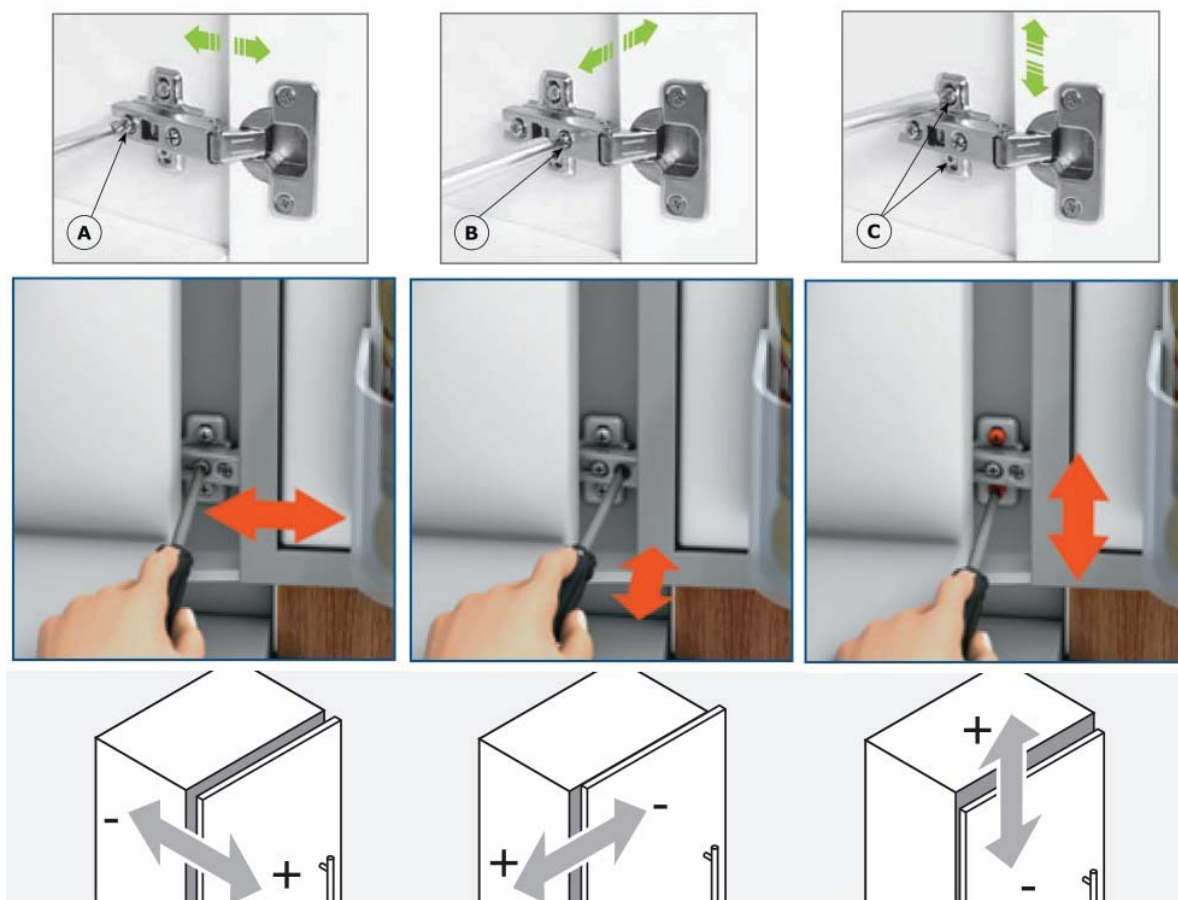
**Schritt 11** : Benutzen Sie die Bauteile von Schritt 2 und 10 und vier Holzschrauben **M**

Setzen Sie den Überbau auf die Löcher des Gestells. Drücken Sie die Holzschrauben (**M**) durch die Bohrungen und diese in den Überbau anziehen.



**Schritt 12** : Benutzen Sie die Bauteile von Schritt 8 und 11, zwei Türbremsen **Q**, sechs Einlegeböden **EB6** und zwei Kleiderstangen **S**

Drücken Sie der Türen (**EB8**) mit ihren Scharnieren an den Scharnierplatten der Endseiten und mit den vorgesehenen Bolzen anziehen. Drücken Sie eine Türbremse (**Q**) zu den Mittelscharnieren. Legen Sie die Einlegeböden (**EB6**) auf ihre Halter und die Kleiderstangen (**S**) auf ihren Trägern.



Schritt 13 : Einstellung der Türposition mittels die Scharniere und die Befestigungsplatten.

## ENGLISH

**IMPORTANT** - RETAIN FOR FUTURE REFERENCE - READ CAREFULLY.

TO AVOID DANGER OF SUFFOCATION REMOVE PLASTIC COVER BEFORE USING THIS ARTICLE. THIS COVER SHOULD BE DESTROYED OR KEPT AWAY FROM BABIES AND CHILDREN.

**WARNING : DO NOT LEAVE THE CHILD UNATTENDED.**

**1. Warnings****USE**

Assemble the wardrobe following the instructions hereunder.

Do not change the design and the assembly method of this wardrobe.

**Introduction** : before putting into use, check if all parts of the wardrobe are in good condition, well tightened, and do not show sharp edges which may injure a child or snag on its clothing (or cords, necklaces, pacifier ribbons), causing a strangulation hazard. Check all connection points.

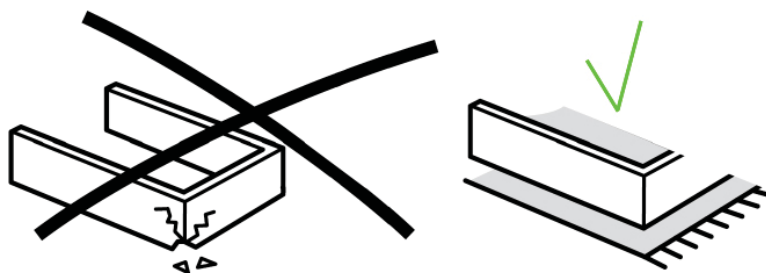
**Inspection** : Regularly check the wardrobe for broken, warped or missing parts. No longer use this furniture whenever such parts are found.

**Replacement of parts** : always use original parts, to obtain from the manufacturer or the distributor.

**Fire hazard** : Do not place the wardrobe near a heat source such as electrical heating, gas heating, etc. in order to avoid any fire hazard.

**Maintenance** : Only clean the wardrobe with soap or any other mild cleaning agent without toxic components and with warm water.

**To get beautiful and undamaged furniture work carefully.  
Use a clean blanket and remove any screws or the like.  
This assembly is better done with two people.  
Work slower and your satisfaction will be better.**







## 2. Safety and general information

### Safety

This wardrobe does not need to meet the safety prescriptions

### Productinformation

Dimensions of the assembled wardrobe : 110x55x198H cm

Structure : mdf and solid beech for the base

Finish : polyurethane based system applied in 3 layers tested on EN 71-3 for primer and finish lacquer.

With six mobile shelves and one cloths rod



Available colors (xx) : check [www.quaxpro.eu](http://www.quaxpro.eu)

Net weight : 95 kg

### Guarantee

This furniture comes with a two-year guarantee on manufacturing defects on presentation of a proof of purchase and the ID-number to be found on the furniture itself.

### Info and Contact

Quax nv  
Karel Picquélaan 84  
B-9800 Deinze  
Belgium

T 00 32 9 380 80 95  
F 00 32 9 386 90 53

General information  
[info@quax.eu](mailto:info@quax.eu)

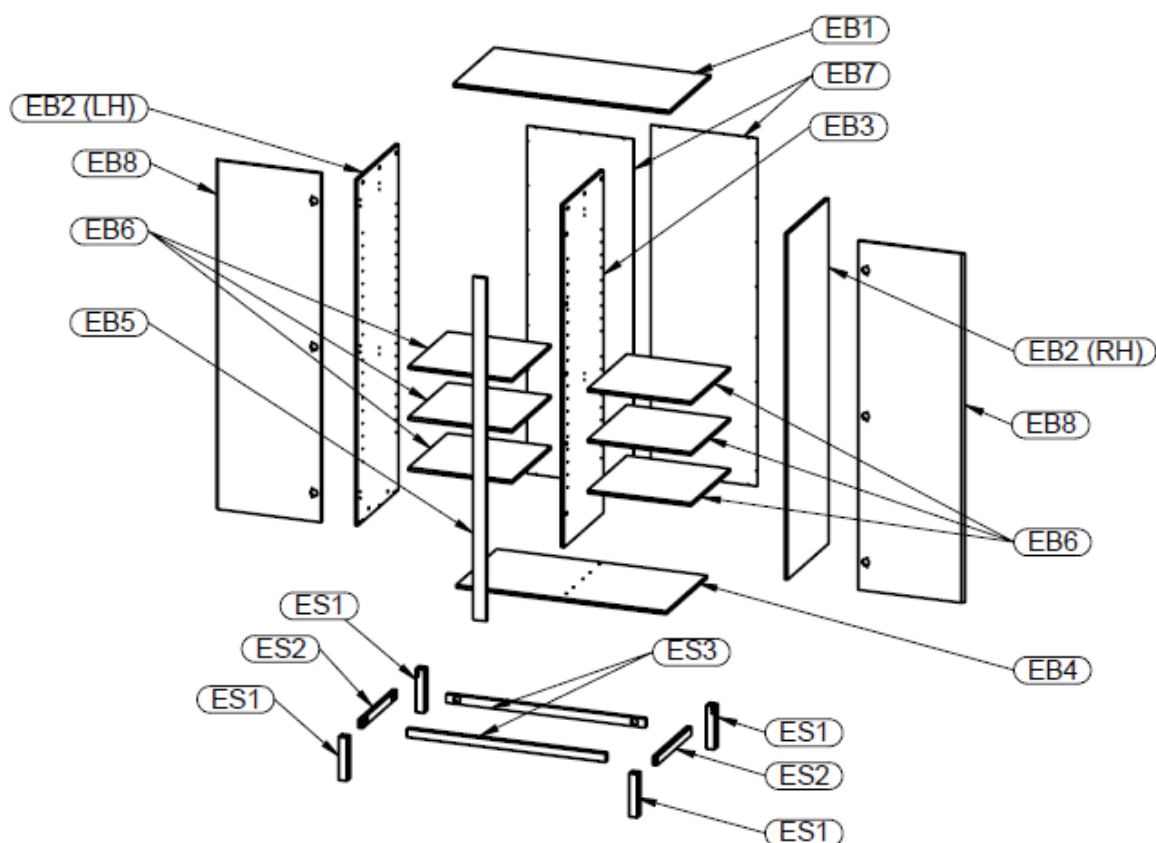
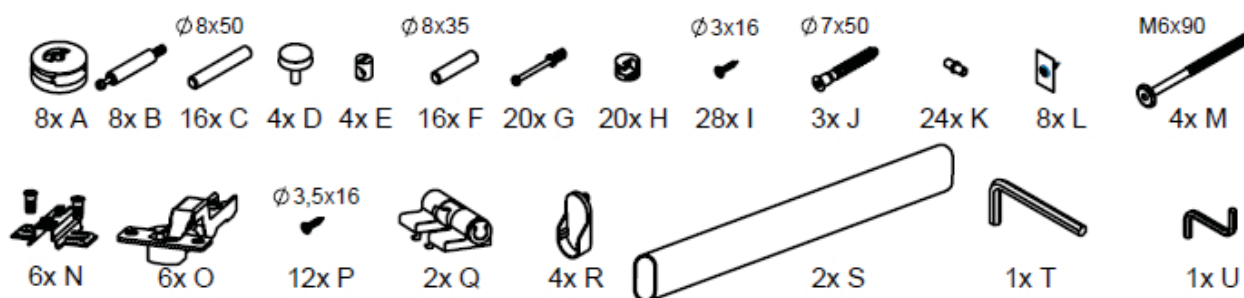
Sales  
[sales@quax.eu](mailto:sales@quax.eu)

Customer service  
[customerservice@quax.eu](mailto:customerservice@quax.eu)

Internet  
[www.quax.eu](http://www.quax.eu)

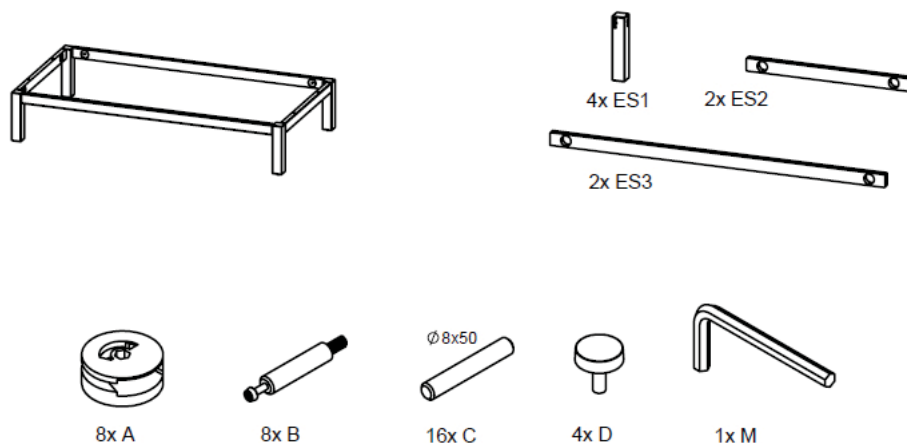
### 3. Parts list

Check whether all parts mentioned below are included in the packaging.



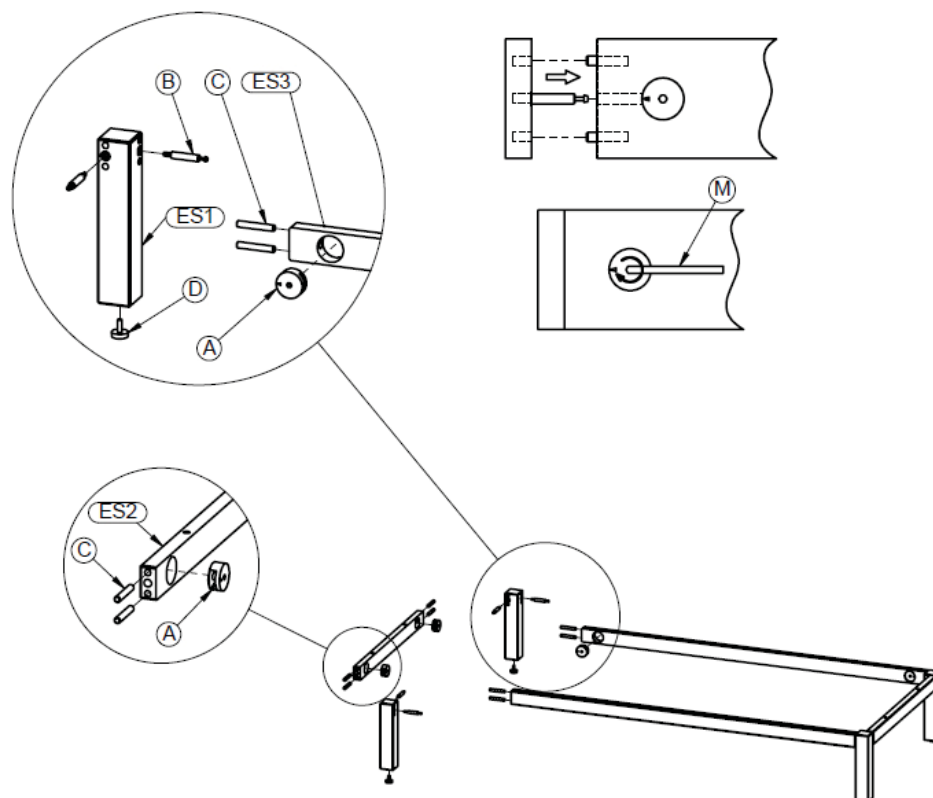


### 4. Assembling the wardrobe



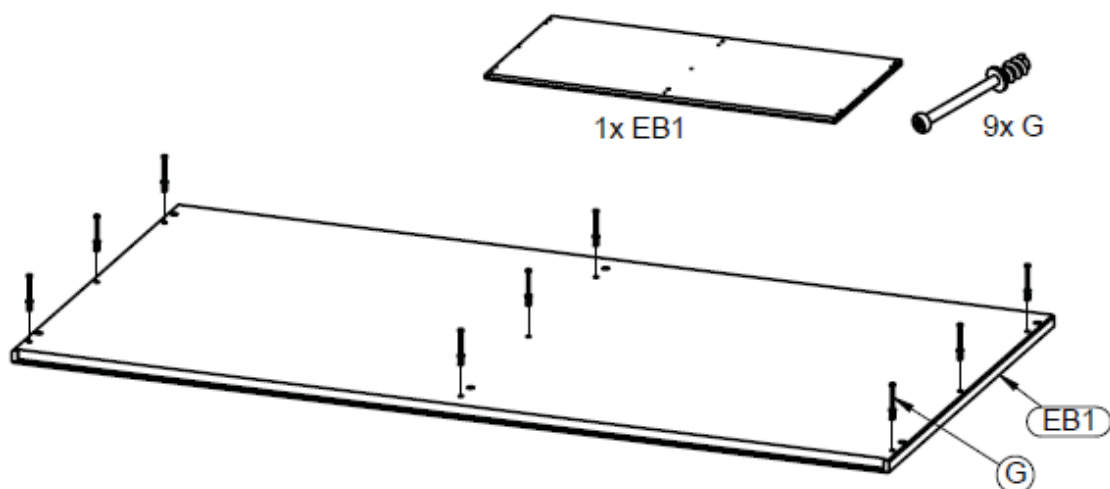
**Step 1 :** Use both long crossbars **ES3**, both short crossbars **ES2**, eight eccentrics **A**, the four legs **ES1**, eight connectors **B**, sixteen wooden dowels **C** and four leg sliders **D**

Push two eccentrics (**A**) in the drillings on the inside of the crossbars (**ES2** and **ES3**). Tighten two wooden dowels (**C**) in the holes on the ends of the crossbars. Fasten two connectors (**B**) in the drillings on the inside of the legs (**ES1**). Push the leg sliders (**D**) in the drillings at the bottom of the legs. See further below.



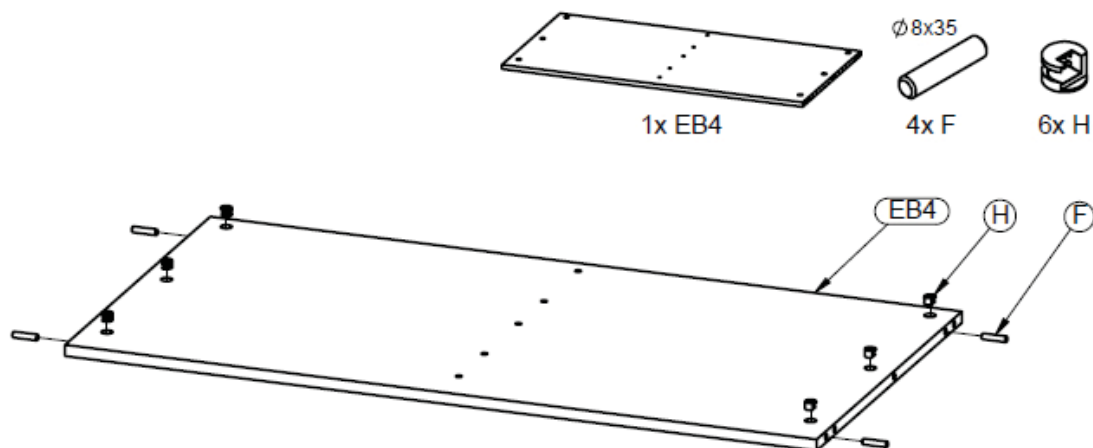
**Step 2 :** Use the parts of step 1

Push the legs (**ES1**) with their connectors into the holes and over the wooden dowels of short crossbars (**ES2**). Tighten the eccentrics. Push the long crossbars (**ES3**) with their wooden dowels into the holes and over the connectors of a leg frame. Tighten the eccentrics. Push the other leg frame with its connectors in the drillings and on the wooden dowels of the long crossbars. Tighten the eccentrics.



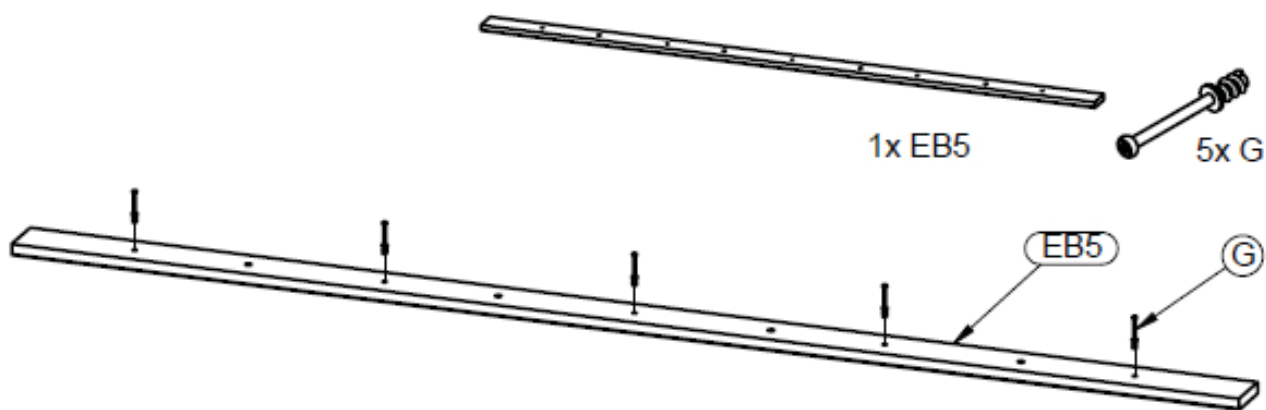
**Step 3 :** Use the top **EB1** and nine connectors **G**

Tighten the connectors (**G**) in the drillings at the bottom of the top (**EB1**).



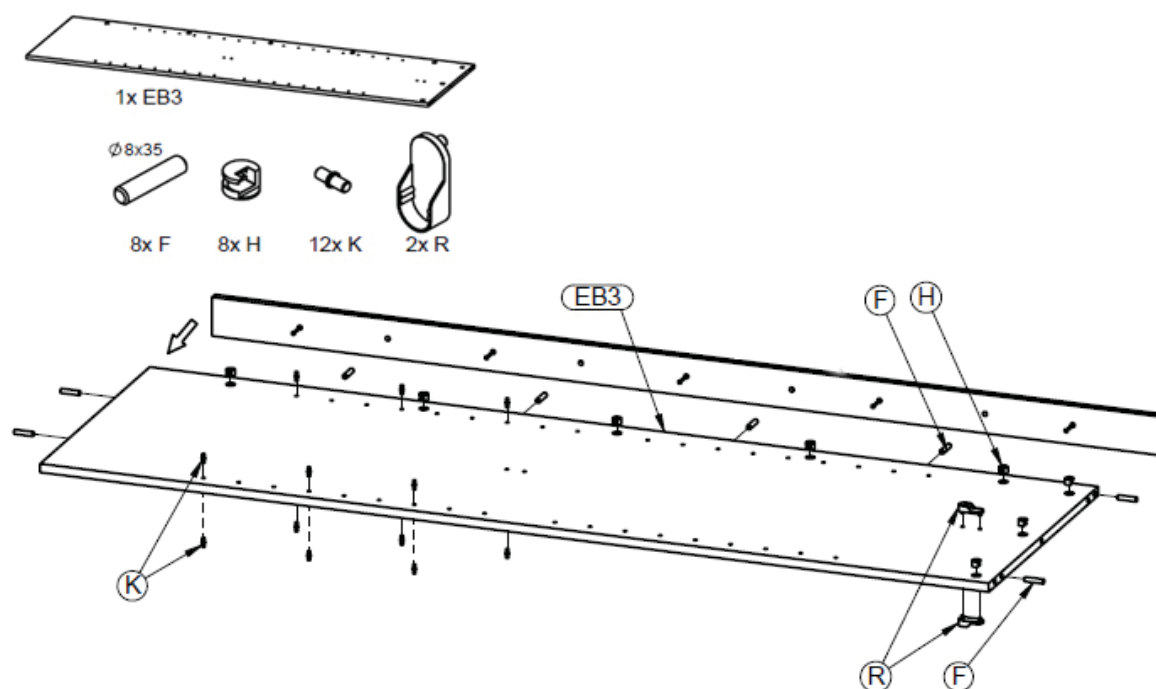
**Step 4 :** Use the bottom **EB4**, four wooden dowels **F** and six eccentrics **H**

Push two wooden dowels (**F**) into the drillings on the upper and bottom sides of the bottom (**EB4**). Push the eccentrics (**H**) into the holes on the ends of the bottom.



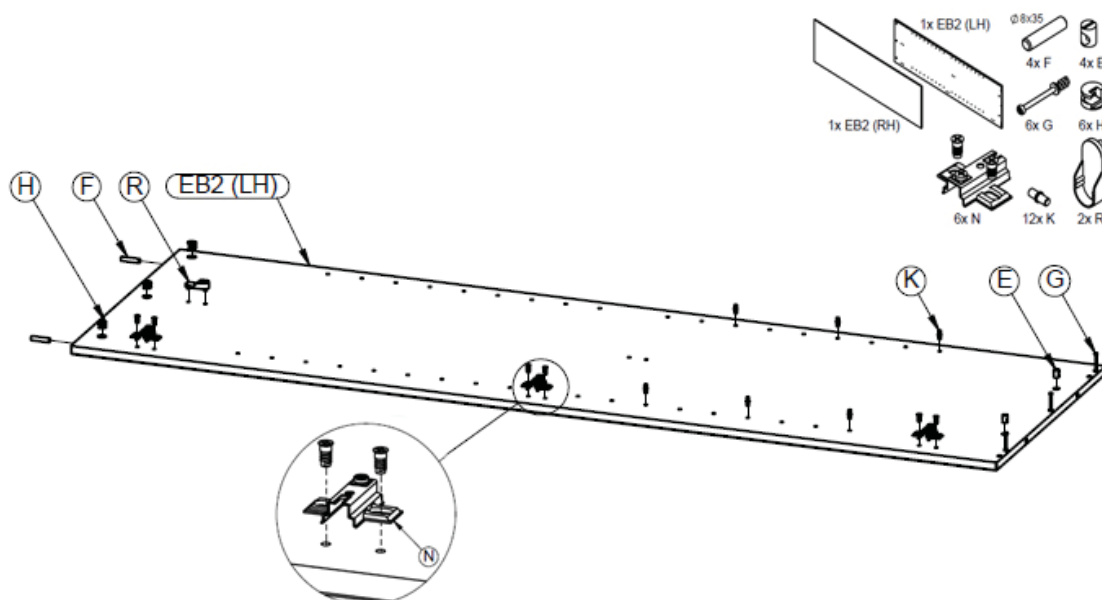
**Step 5 :** Use the intermediate profile **EB5** and five connectors **G**

Tighten the connectors (**G**) in the drillings at the bottom of the profile (**EB5**).



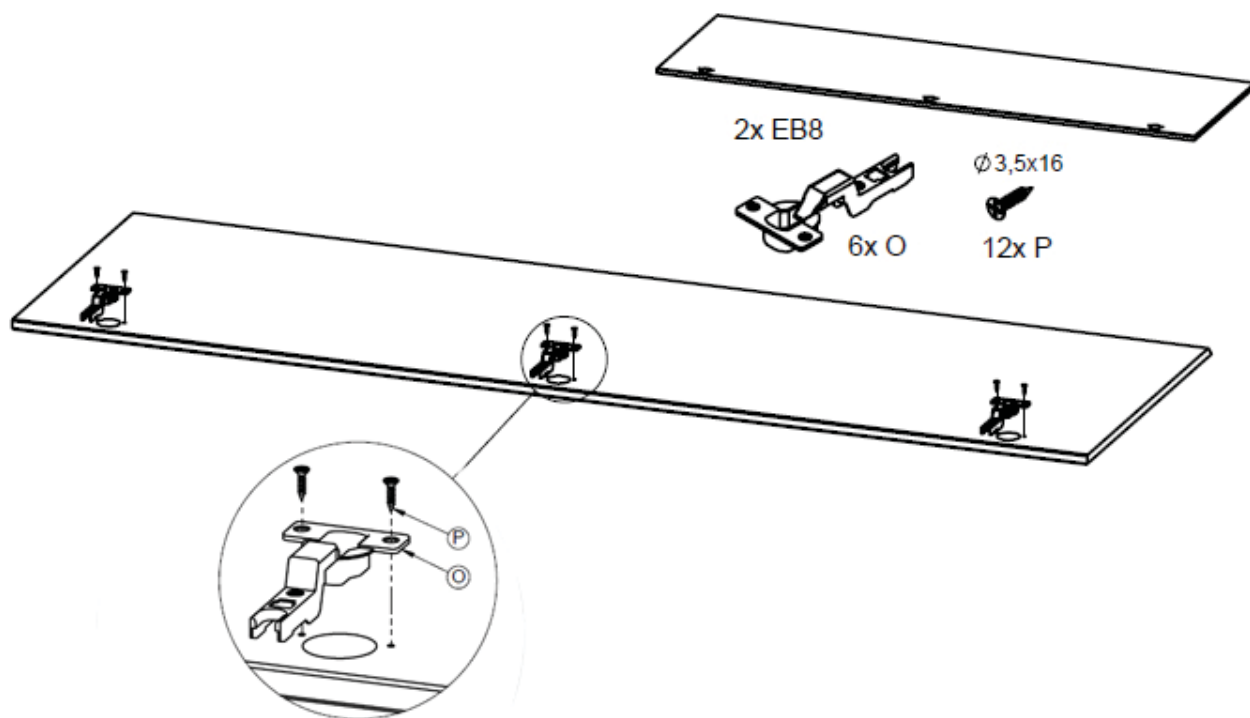
**Step 6 :** Use the parts of step 5, the intermediate side **EB3**, eight wooden dowels **F**, eight eccentrics **H**, twelve shelves supports **K** and two clothes rail holders **R**

Insert two wooden dowels (**F**) in the drillings beneath and above the intermediate side (**EB3**). Push four wooden dowels (**F**) in the holes on the front of the side. Push three eccentrics (**H**) in the drillings at the top of the side. Push five eccentrics (**H**) in the holes on the front of the side. Push six shelf supports (**K**) in the drillings on both sides of the side and make sure they are at the same height. Push the clothes rail holders (**R**) in the holes on the top of the side.



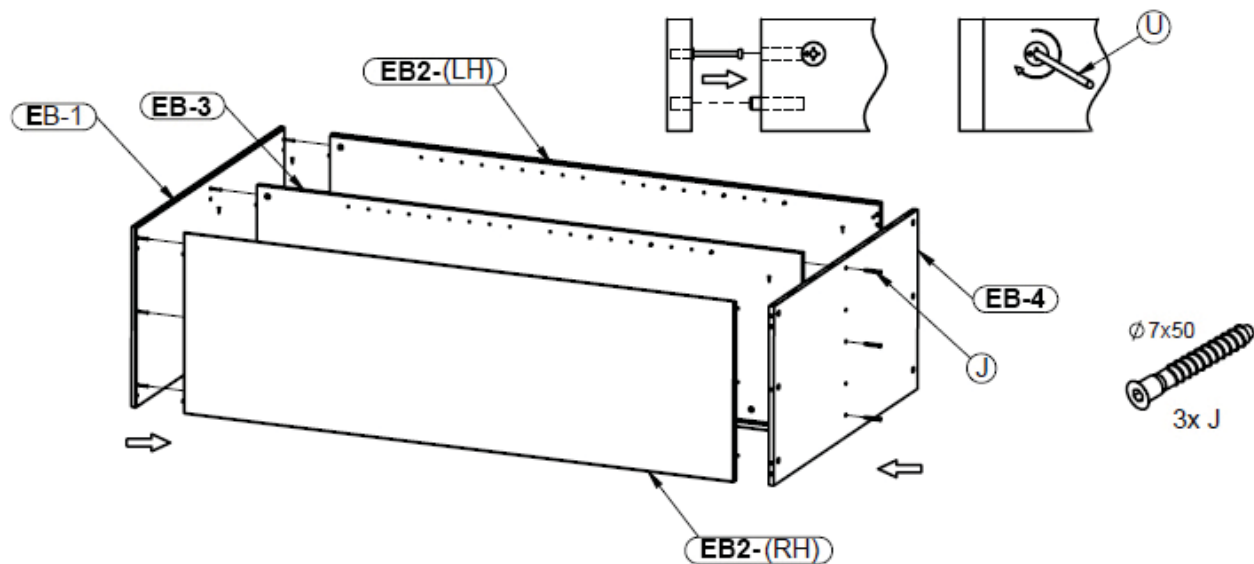
**Step 7 :** Use both sides **EB2 LH** and **EB2 RH**, four wooden dowels **F**, six connectors **G**, four nuts **E**, six eccentrics **H**, six hinge mounting plates **N**, twelve shelves supports **K** and two clothes rail holders **R**

Push two wooden dowels (**F**) in the drillings on top of the sides (**EB2 LH** and **RH**). Push three eccentrics (**H**) in the holes on top of the sides. Push two nuts (**E**) in the drillings at the bottom of the sides. Tighten three connectors (**G**) in the holes at the bottom of the sides. Attach the hinge mounting plates (**N**) with the provided screws in the drillings at the bottom, in the center and at the front of the sides. Push six shelf supports (**K**) in the drillings on both sides of the side and make sure they are at the same height. Push the clothes rail holders (**R**) in the holes on the top of the side.



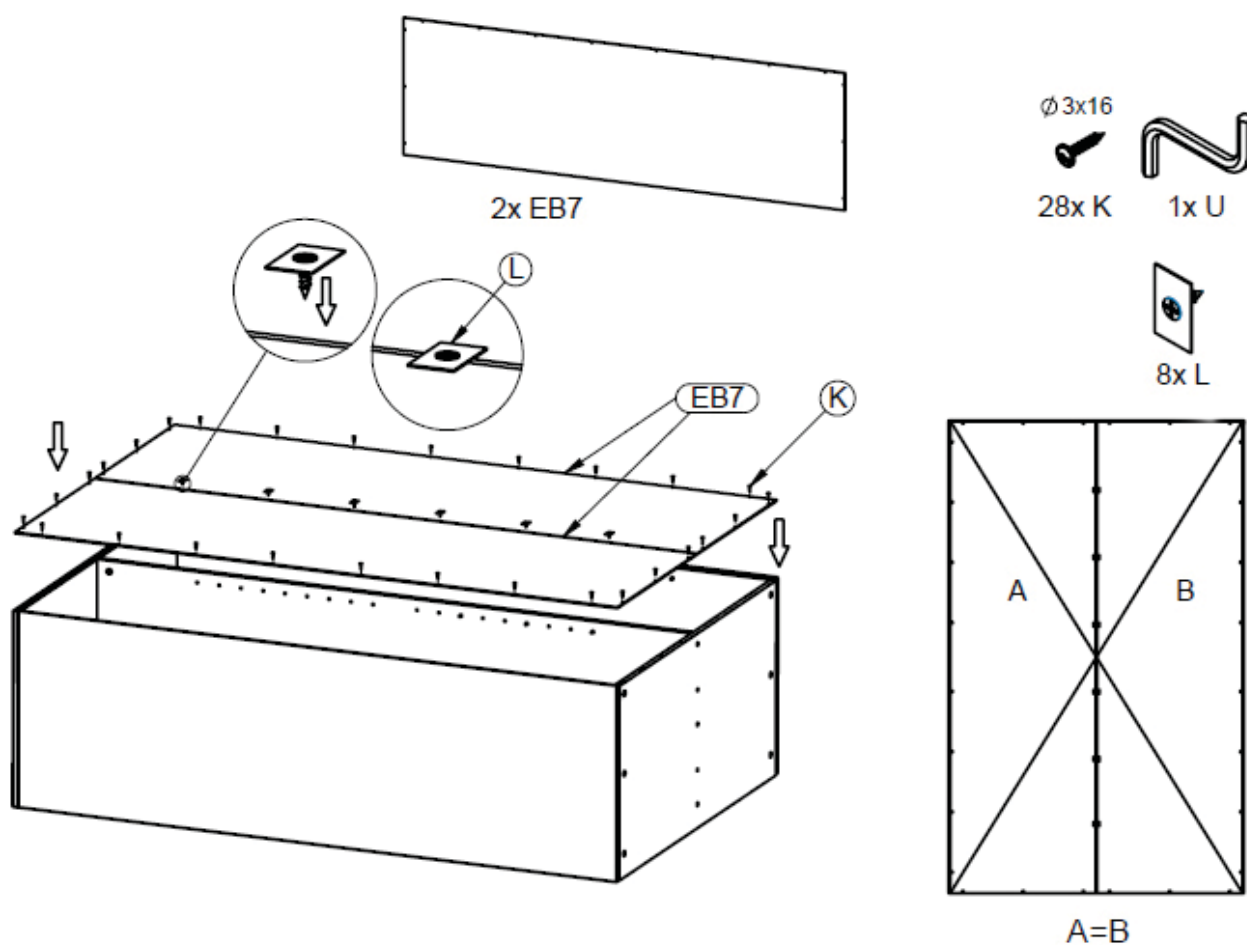
**Step 8 :** Use both doors **EB8**, six hinges **O** and twelve wood screws **P**

Push the hinges (**O**) into the drillings of the doors (**EB8**) and tighten with two wood screws (**P**).



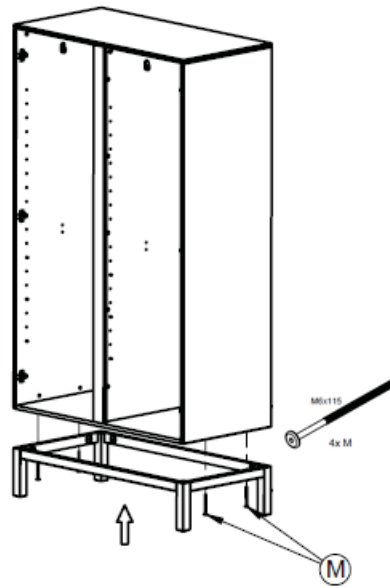
**Step 9 :** Use the parts of step 3, 4, 6 and 7 as well as three wood screws **J**

Push the end sides and the intermediate side (**EB2 RH**, **EB2 LH** and **EB3**) with their wooden dowels into the holes and over the connectors of the bottom. Tighten the eccentrics. Push three wood screws (**J**) through the drillings of the bottom and tighten them in the middle side. Push the top (**EB1**) with its connectors into the holes and over the wooden dowels of the sides. Tighten the eccentrics.



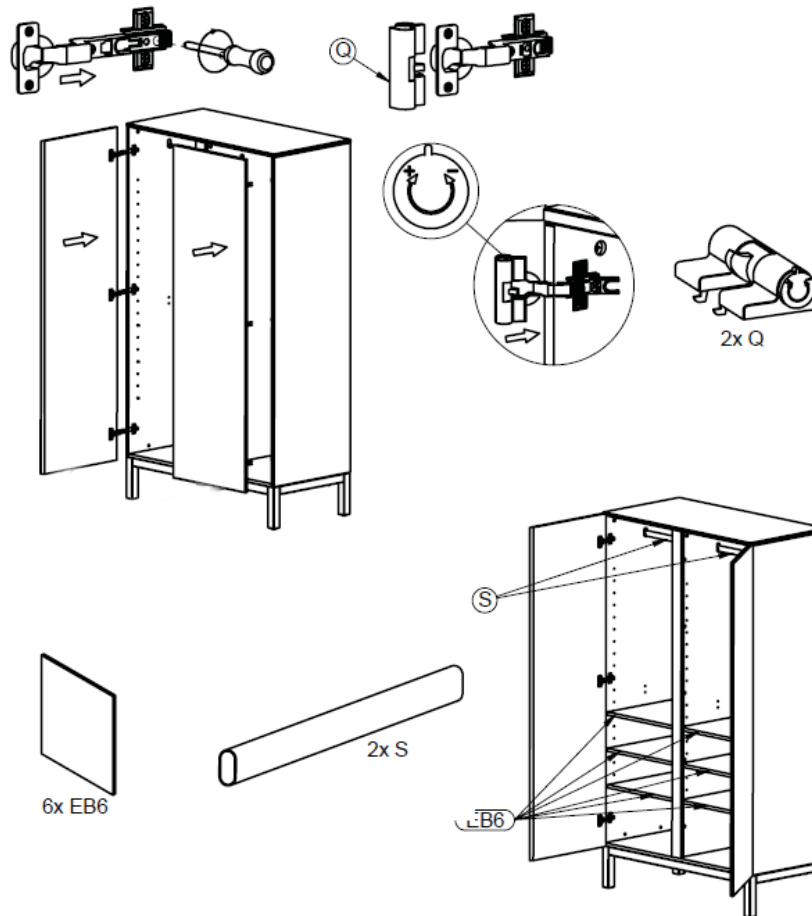
**Step 10 :** Use the parts of step 9, both backs **EB7**, twenty-eight wood screws **K** and eight connecting plates **L**

Place the structure with its front on a blanket. Place the backs parallel to the back of the structure. Check if distance **A = B**. Now place the connecting plates (**L**) and fix the backs on the structure with the wood screws (**K**).



**Step 11 :** Use the parts of steps 2 and 10 as well as four wood screws **M**

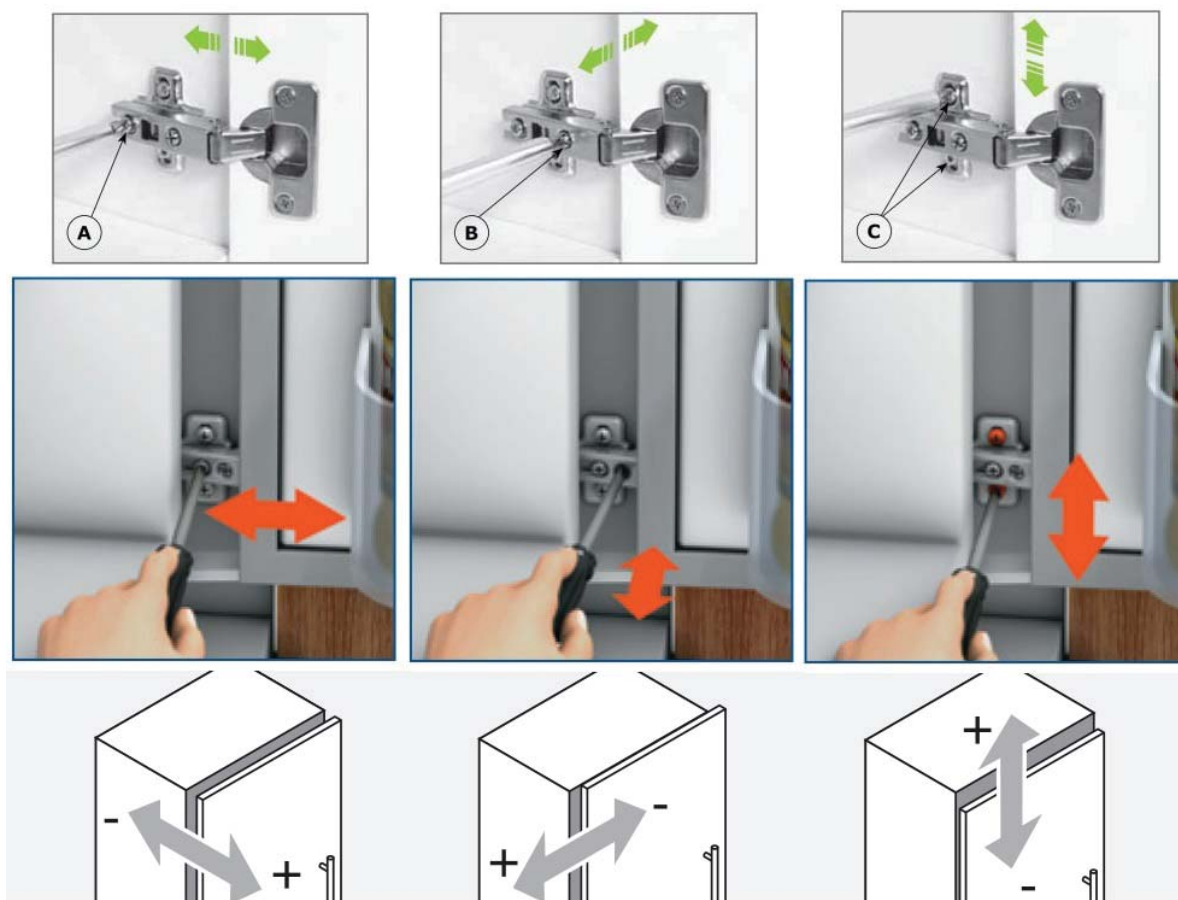
Place the superstructure in front of the drillings on the chassis. Push the wood screws (**M**) into these drillings and tighten in the superstructure.



**Step 12 :** Use the parts of step 8 and 11, two door brakes **Q**, six shelves **EB6** and two clothes rails **S**

Push the doors (**EB8**) with their hinges on the hinge mounting plates of the sides and fix them with the provided bolts. Push a door brake (**Q**) on the middle hinges. Place the shelves (**EB6**) on their supports and the clothes rails (**S**) on theirs.





Step 13 : Adjustment of the door position by means of the hinges and their mounting plates.