

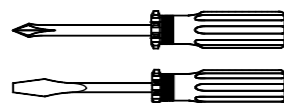
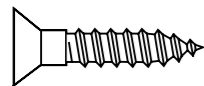
Gebrauchsanleitung PK-Nr. 2877

Instructions / Mode d'emploi / Gebruiksaanwijzing / Instrucciones

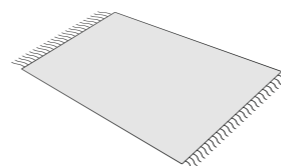
TRANSLAND GmbH
Möbel und Textil
Hauptstraße 87
D-97840 Hafenlohr/Main



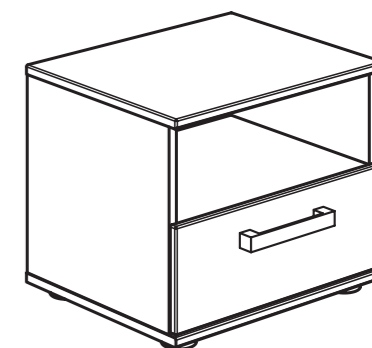
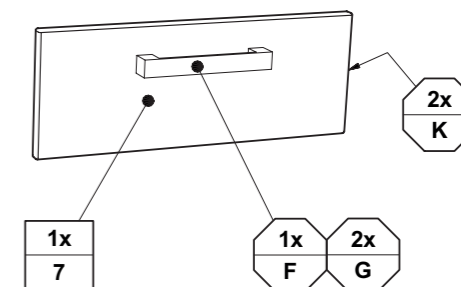
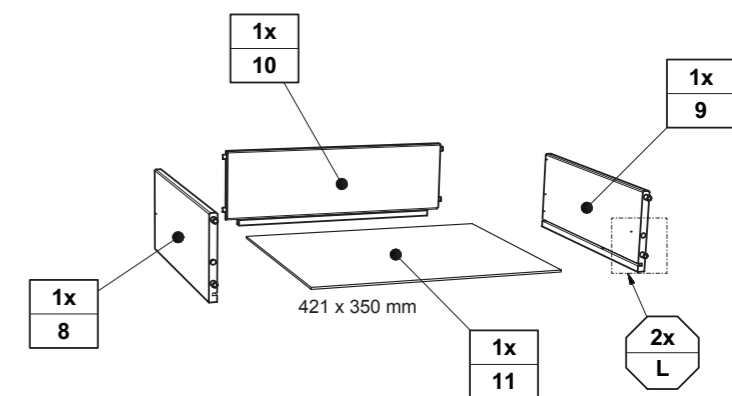
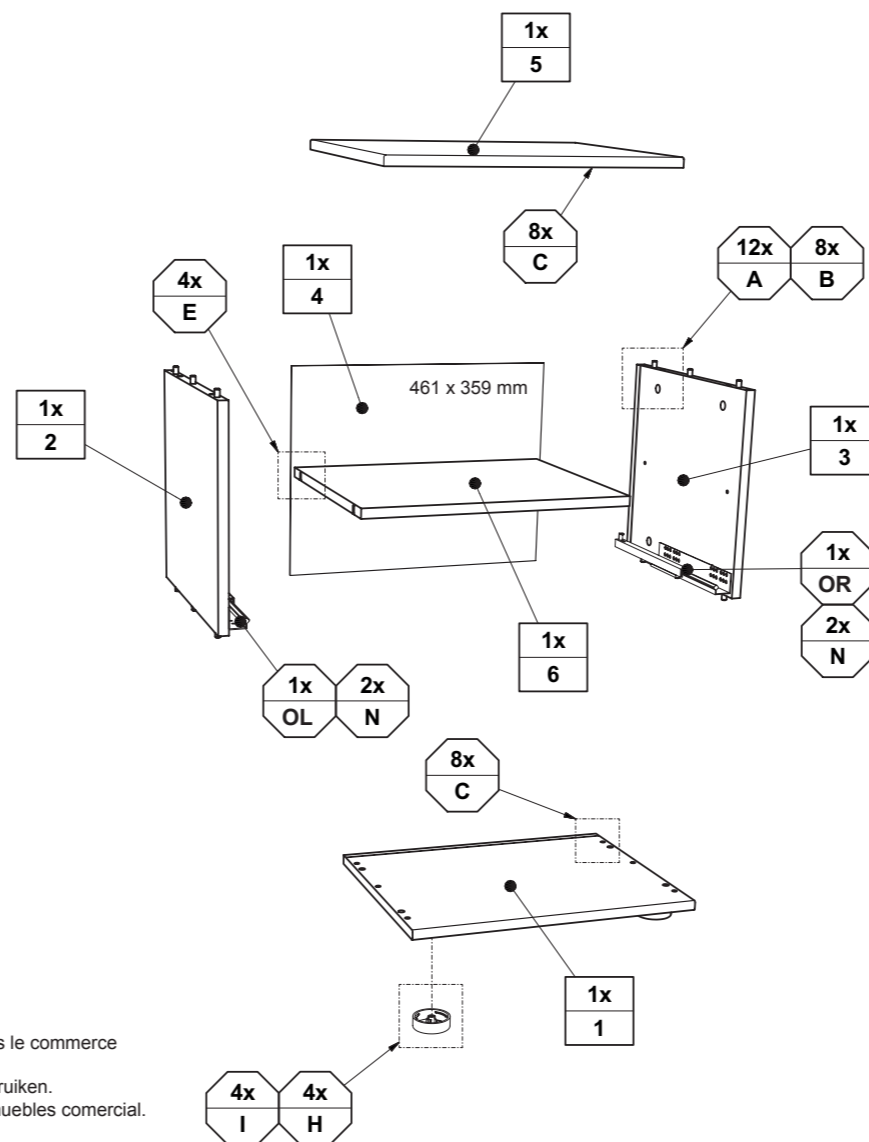
1:1
DIN A3



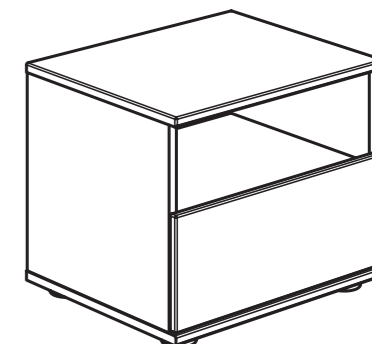
ca. 0,5h



A ø8 x 35 12x 681 0702	B ø15 8x 681 0859	C 8x 681 7164	D 4x 681 8137	E 4x 681 8021 WEISS	H 4x 681 8187	I 4,0 x 30 4x 681 5002
J 4x 681 2498	K 23 mm 2x 681 0980	L ø12 2x 681 0981	M 5,0 x 40 2x 681 5308	N 6,3 x 14 4x 681 5097	OL / OR L 1x 681 3429	R



NOLAN
176 4617

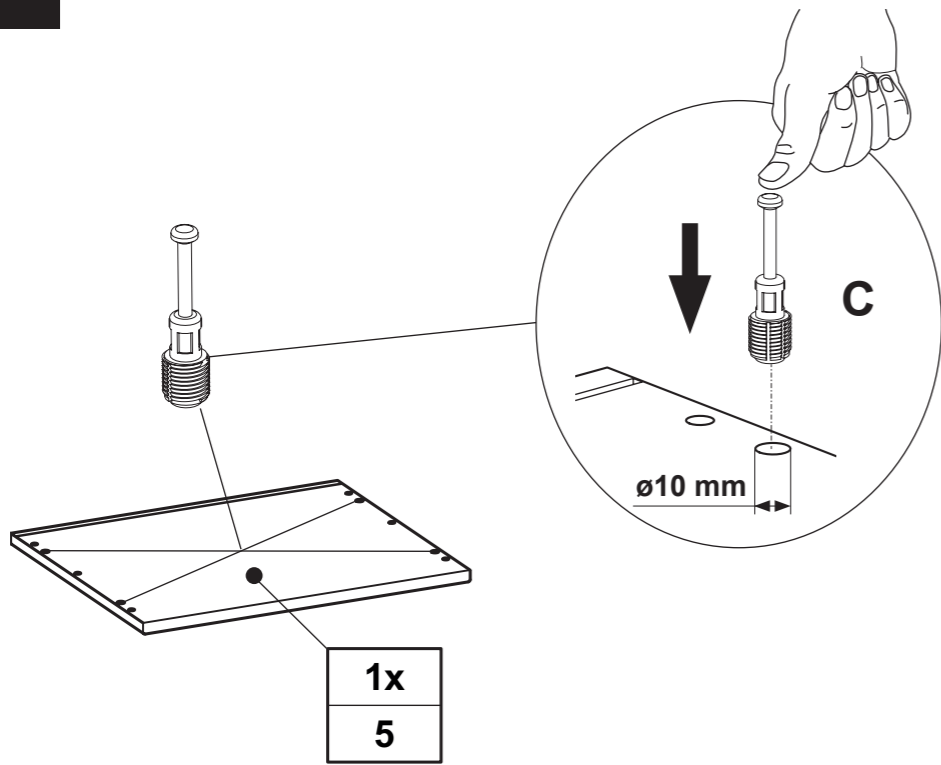
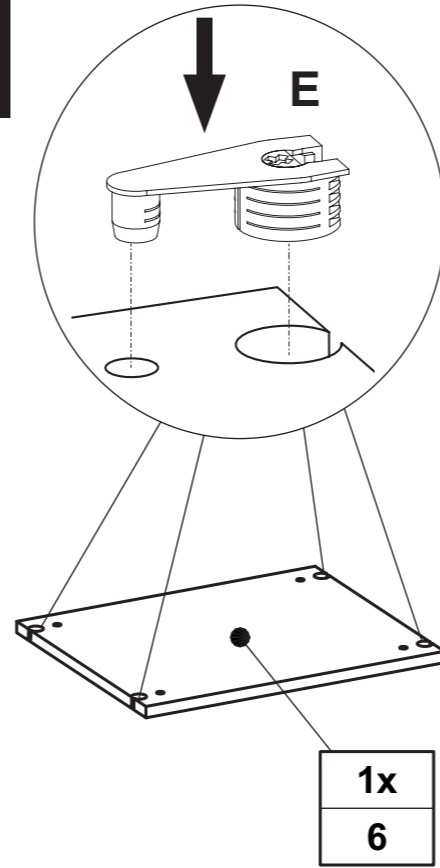
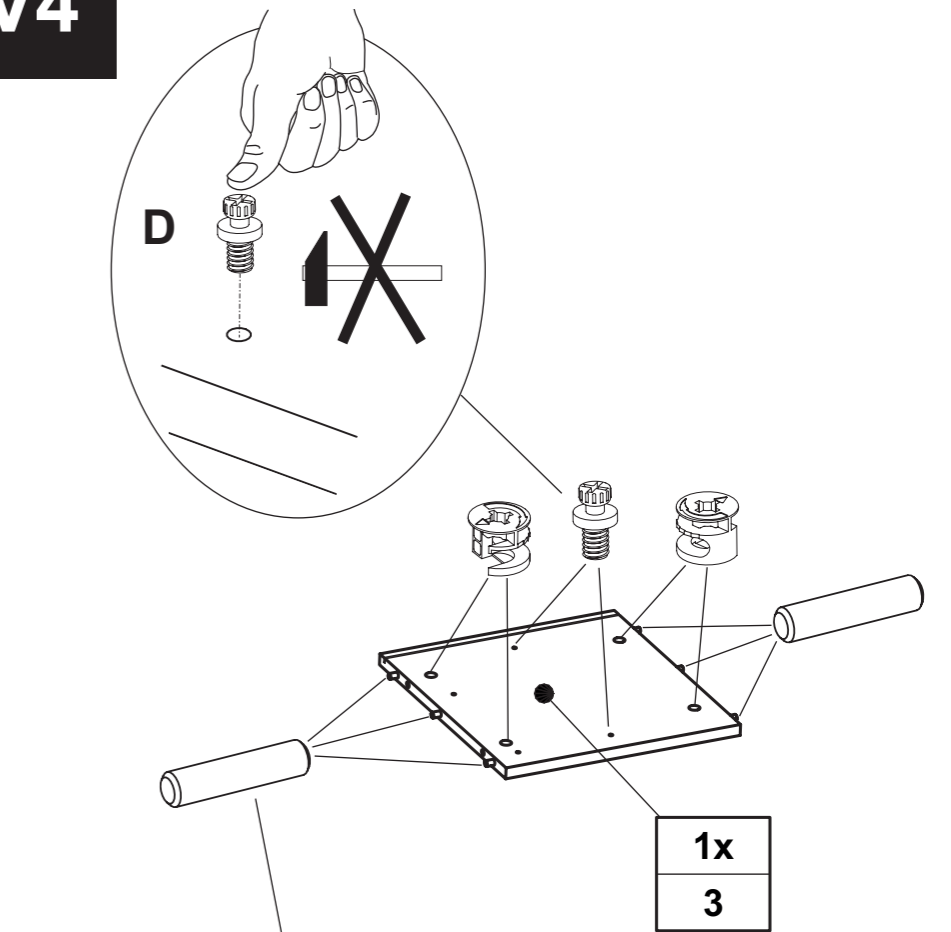
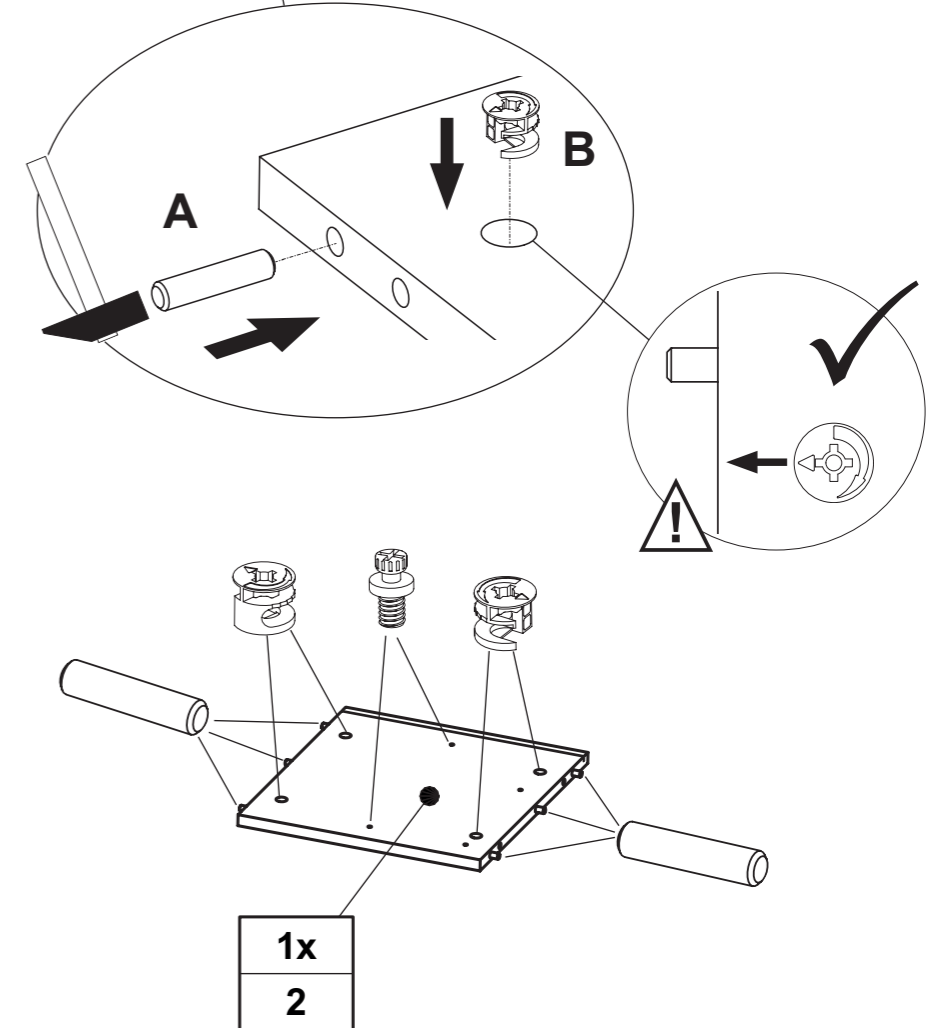
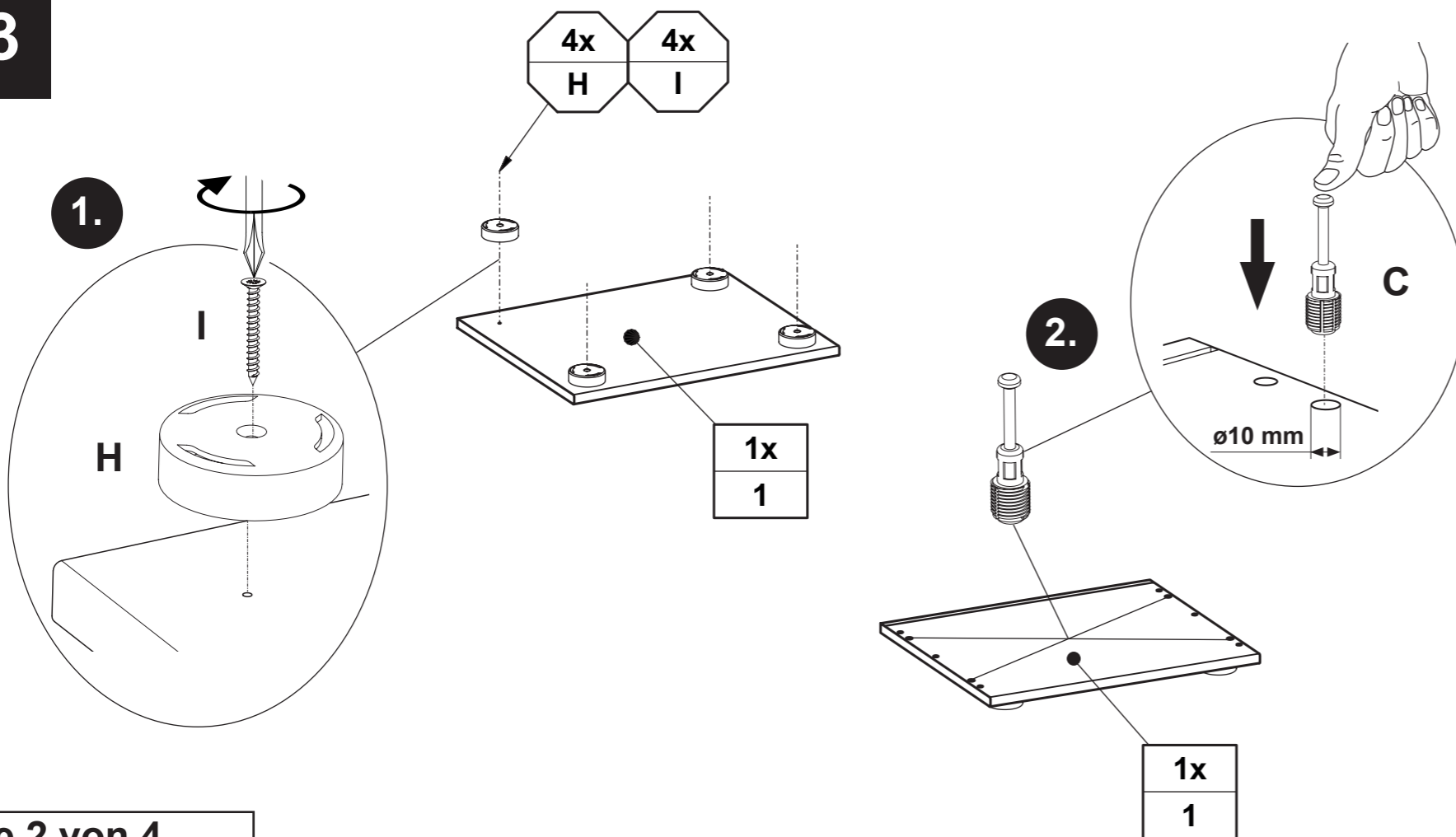


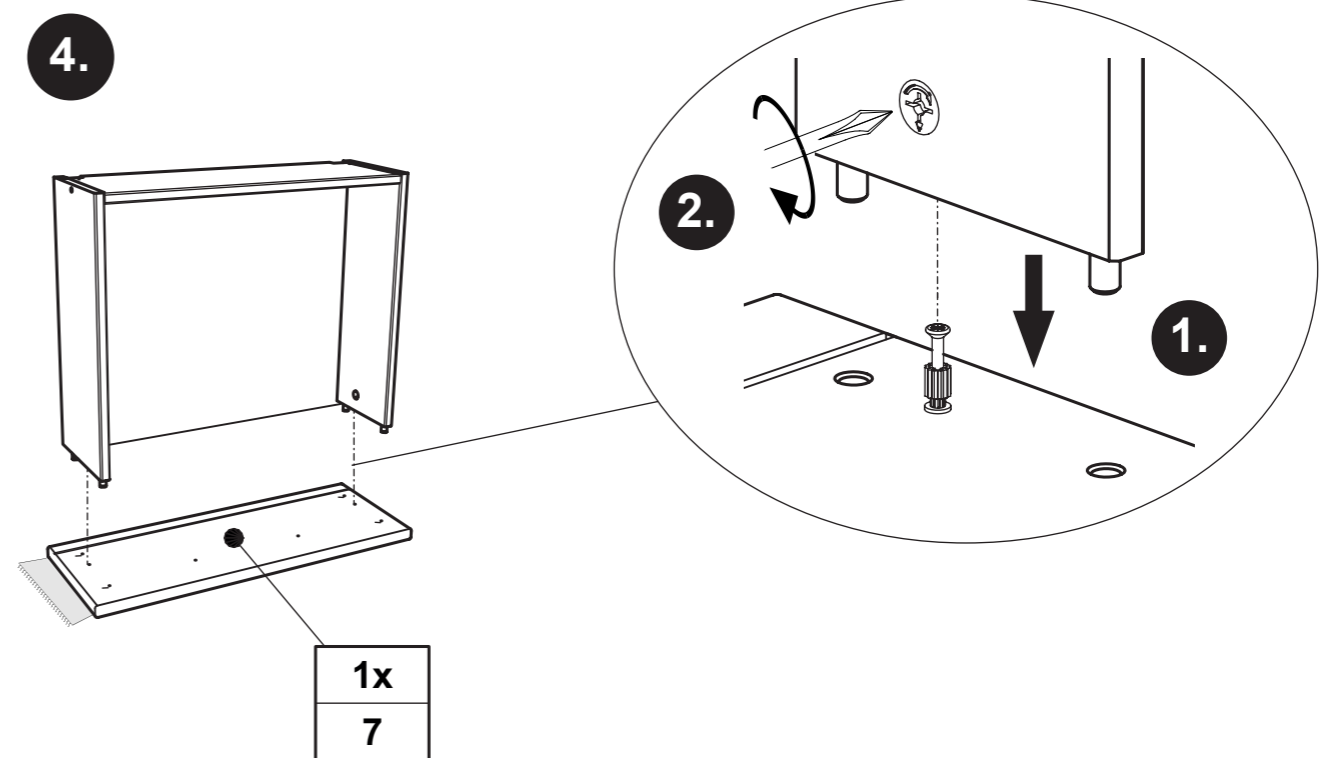
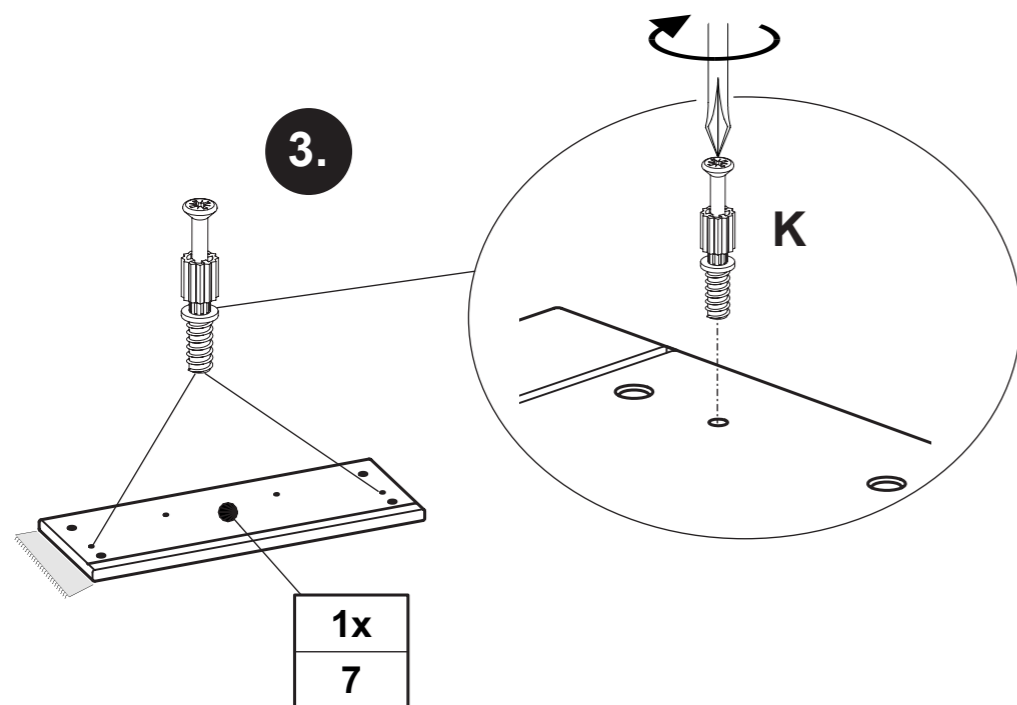
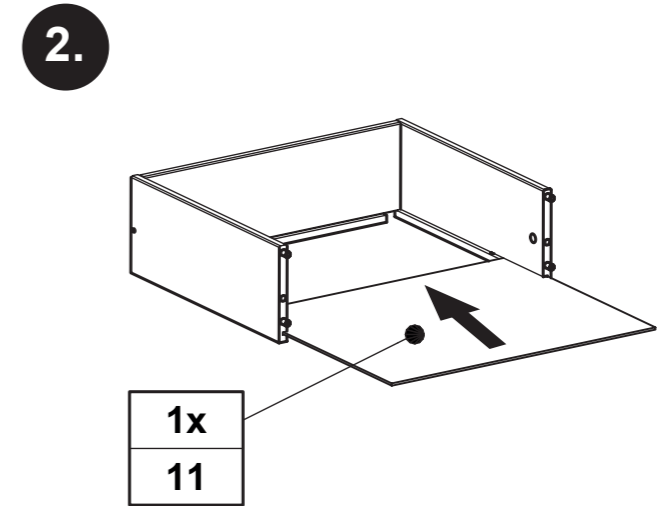
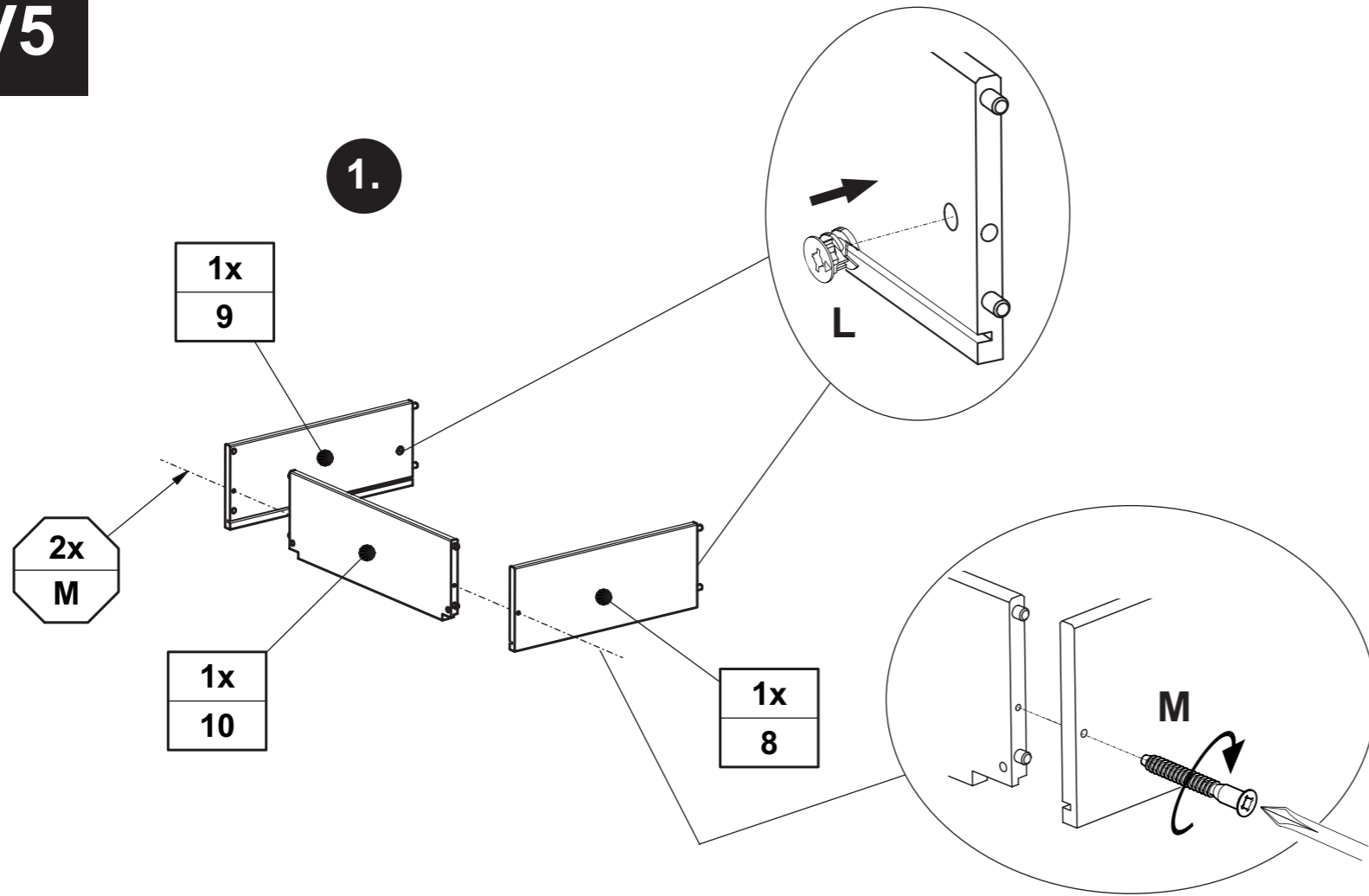
„Neutral“
176 5811
ALIX
176 3756
ROBI
176 3776

NOLAN

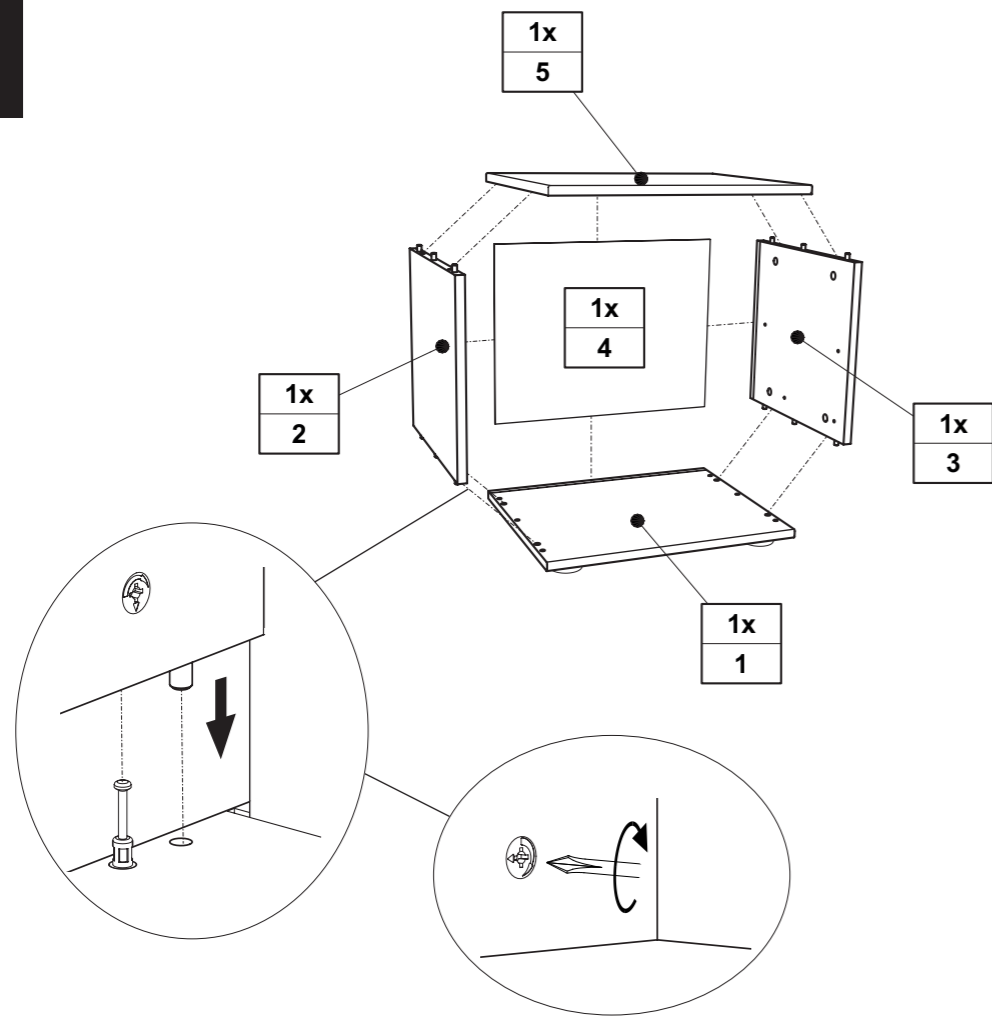
F 1x 681 7387	G M4 x 22 2x 681 3807
----------------------------	---------------------------------------

- DE Pflegehinweis:** Zum Reinigen der Oberflächen ein leicht-feuchtes Tuch oder ein handelsübliches Möbelpflegemittel verwenden.
- FR Indication sur l'entretien :** pour nettoyer les surfaces, utiliser un chiffon légèrement humide ou un nettoyant pour meubles en vente dans le commerce
- GB Caring for the... :** In order to clean the surfaces please use a slightly damp cloth or commercially available furniture care product.
- NL Verzorgingsaanwijzing:** Voor het reinigen van de oppervlakken een licht vochtig doek of een gebruikelijk meubelschoonmaakmiddel gebruiken.
- ES Recomendaciones de cuidado:** Para limpiar las superficies del mueble debe usar un trapo humedecido o un producto de limpieza de muebles comercial.
- GR Οδηγίες περιποίησης:** Για το καθάρισμα των επιφανειών να χρησιμοποιείτε ένα ελαφρά νοτισμένο πανάκι ή λούστρο επίπλων.
- IT Indicazione per pulizia e cura:** Per la pulizia delle superfici utilizzate un panno leggermente umido o un normale prodotto per la cura dei mobili.
- CZ Pokyny k čištění:** Na čištění povrchu použijte pouze navlhčený kousek látky nebo běžný prostředek na ošetřování nábytku.
- SK Pokyn k ošetrovaniu:** Na čistenie povrchu používajte mierne navlhčenú handru alebo bežný čistiaci prostriedok na nábytok.
- SL Navodilo za nego:** Za čiščenje površin uporabljajte malo vlažno sunjo ali trgovsko običajno sredstvo za nego pohištva.
- PL Wskazówka pielęgnacyjna:** do czyszczenia powierzchni stosować lekko wilgotną ściereczkę lub zwykły środek do pielęgnacji mebli.
- BG Указание за поддръжане:** Използвайте леко навлажнена кърпа или обикновен препарат за поддръжане на мебели, за да почистите повърхностите.
- HR Upute za njegu:** Za čišćenje površina upotrijebiti jednu lako navlaženu krpu i trgovačko uobičajeno sredstvo za njegu namještaja.
- LT Rekomendacija priežiūrai:** Paviršius valykite drėgna pašluoste arba parduotuvėse įsigytais baldų priežiūros priemonėmis.
- RU Рекомендации по уходу:** для очистки поверхностей используйте слегка влажную тряпку или обычное средство по уходу за мебелью.
- CN 保养说明:** 清洁表面只需稍微潮湿的布或普通的家具清洁剂即可。

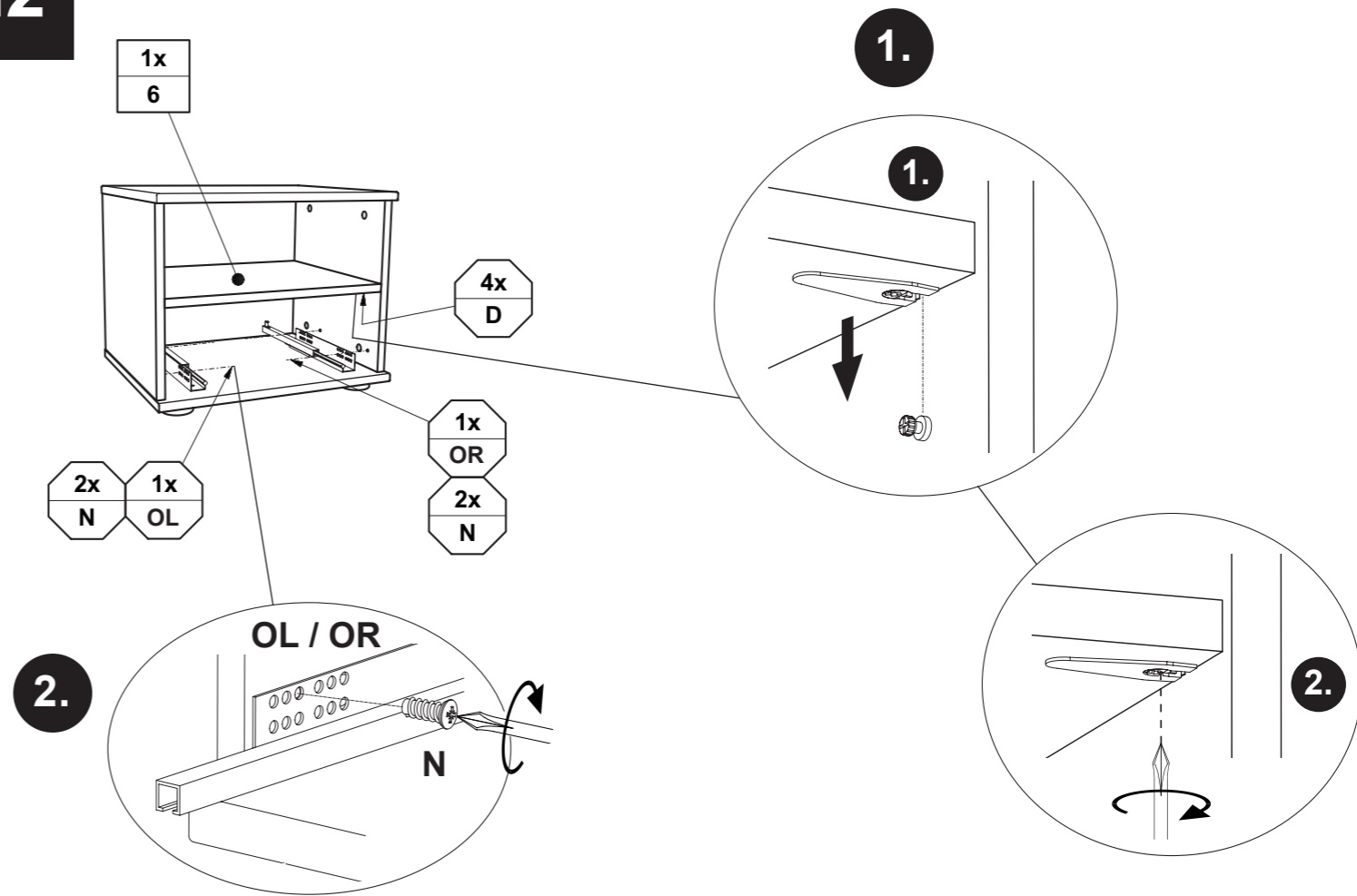
V1**V2****V4****V3**



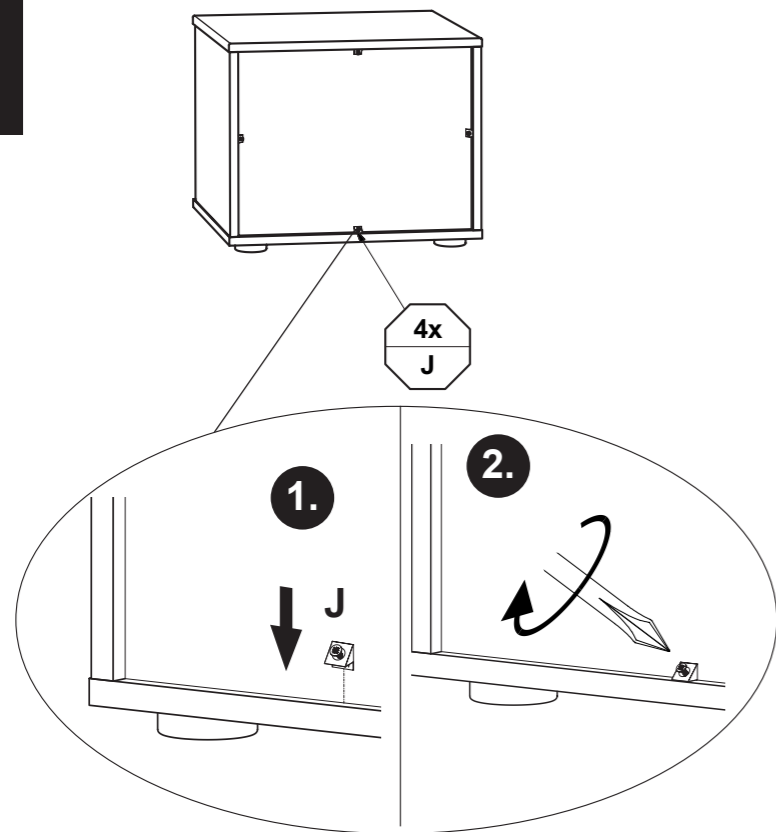
M1



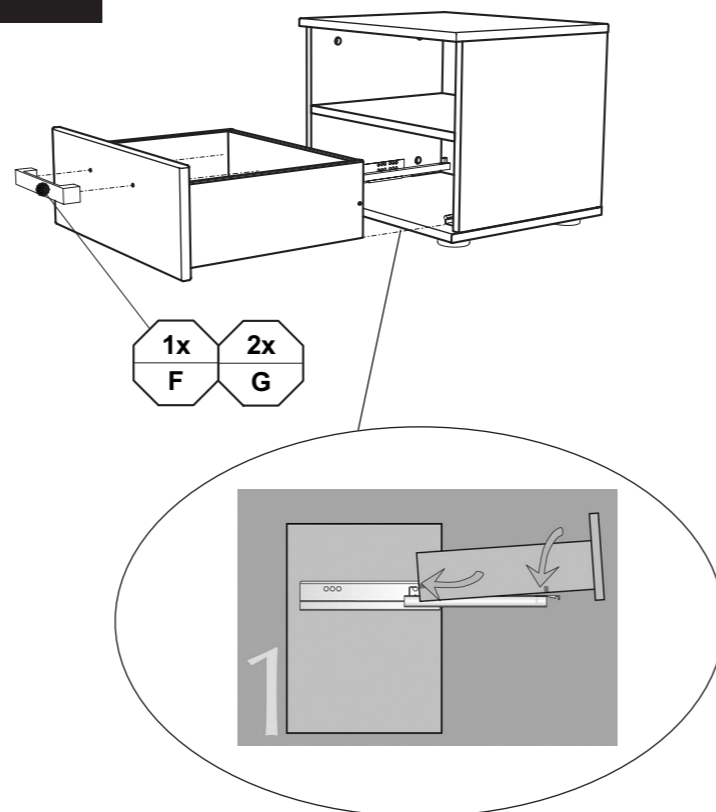
M2



M3



M4



Justierung der Schubkästen

