

TRENDY 54 04 46xx-XL

Kleerkast met drie draaideuren
Schrankwand mit drei Türen

Armoire avec 3 portes battantes
Wardrobe with three doors



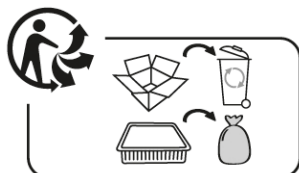
Quax®
First dreams
First steps

Handboek Manuel Handbuch Manual

V1.2 Jun 2018



Opgelet : deze kast bevat verschillende soorten scharnieren, zie pag. 4 en 10
Attention : cette armoire contient différents types de charnières, voir pag. 16 et 22
Achtung : Dieser Schrank enthält verschiedene Arten von Scharnieren, siehe Seiten 28 und 34
Attention : this wardrobe contains various types of hinges, see pages 40 and 46



Nederlands : pagina 2
Français : page 14
Deutsch : Seite 26
English : page 38

NEDERLANDS

BELANGRIJK : TE BEWAREN VOOR TOEKOM-
STIG GEBRUIK EN ZORGVULDIG TE LEZEN.

VOOR HET GEBRUIK VAN DIT PRODUCT ALLE PLASTIEKVERPAKKING WEGNEMEN OM RISICO OP VERSTIKKING TE VOORKOMEN. VERNIETIG DEZE VERPAKKING OF HOU ZE BUITEN HET BEREIK VAN BABY'S EN KINDEREN.

WAARSCHUWING : LAAT HET KIND NIET ONBEWAAKT ACHTER



1. Waarschuwingen

GEBRUIK

Stel de kast samen volgens de hiernavolgende richtlijnen.
Wijzig niets aan de vormgeving en de montage van dit meubel.

Ingebruikname : Controleer alvorens de ingebruikname van het meubel of alle onderdelen zich in goede staat bevinden, goed aangespannen zijn en geen scherpe randen vertonen, waardoor het kind zich kan kwetsen of blijven hangen met zijn kledij (of koordjes, halssnoer, en lintje aan de zuigspeen), wat een gevaar voor ophanging betekent. Controleer regelmatig alle verbindingpunten.

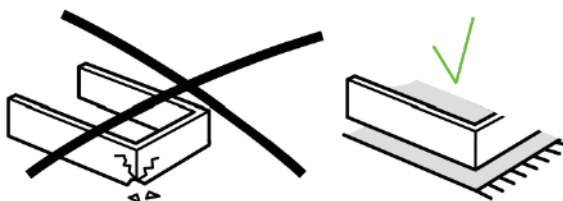
Inspectie : Controleer het meubel regelmatig op onderdelen die gebroken, verwrongen of verdwenen zijn. Bij vaststelling ervan, het meubel uit gebruik nemen.

Vervanging van onderdelen : gebruik steeds originele onderdelen, te verkrijgen bij de fabrikant of verdeler van dit meubel

Brandgevaar : Plaats het meubel niet bij een warmtebron, zoals bijvoorbeeld elektrische verwarming, gas verwarming enz., om brandgevaar te vermijden.

Onderhoud : Reinig het meubel enkel met zeep of een ander mild schoonmaakmiddel zonder toxische bestanddelen en met warm water.

**Een mooi en ongeschonden meubel bekom je door zorgzaam te werken.
Gebruik een proper deken en verwijder schroeven of dergelijke.
Deze montage wordt beter met twee personen uitgevoerd.
Werk wat trager en de voldoening wordt beter.**



Opgelet : deze kast bevat verschillende soorten scharnieren (X1 en X2), zie pag. 4 en 10



2. Veiligheid en algemene gegevens

Veiligheid

Dit meubel hoeft niet te voldoen aan veiligheidsvoorschriften.

Productinformatie

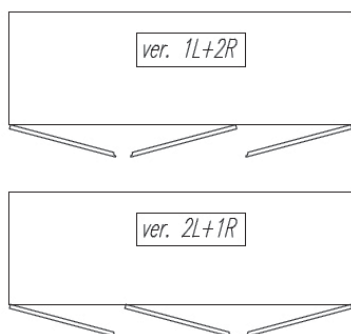
Afmetingen van de gemonteerde kast : 152x52x198H cm

Structuur : mdf en massieve beuk voor het onderstel

Afwerking : waterlak-systeem aangebracht in 3 lagen getest op EN 71-3 voor grond- en eindlak.

Uitgerust met acht mobiele leggers en twee klerhangers.

Deuren kunnen op twee manieren gemonteerd worden.



Beschikbare kleuren (**xx**) : zie www.quaxpro.eu

Nettogewicht : 130 kg

Garantie

Dit meubel wordt twee jaar lang gewaarborgd op fabricagefouten en middels vertoon van een aankoopbewijs en vermelding van het ID-nummer te vinden op het meubel.

Info en Contact

Quax nv
Karel Picquélaan 84
B-9800 Deinze
Belgium

T 00 32 9 380 80 95
F 00 32 9 386 90 53

Algemene informatie
info@quax.eu

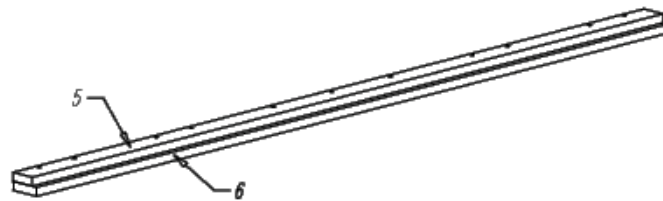
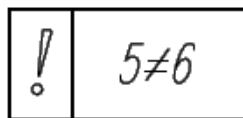
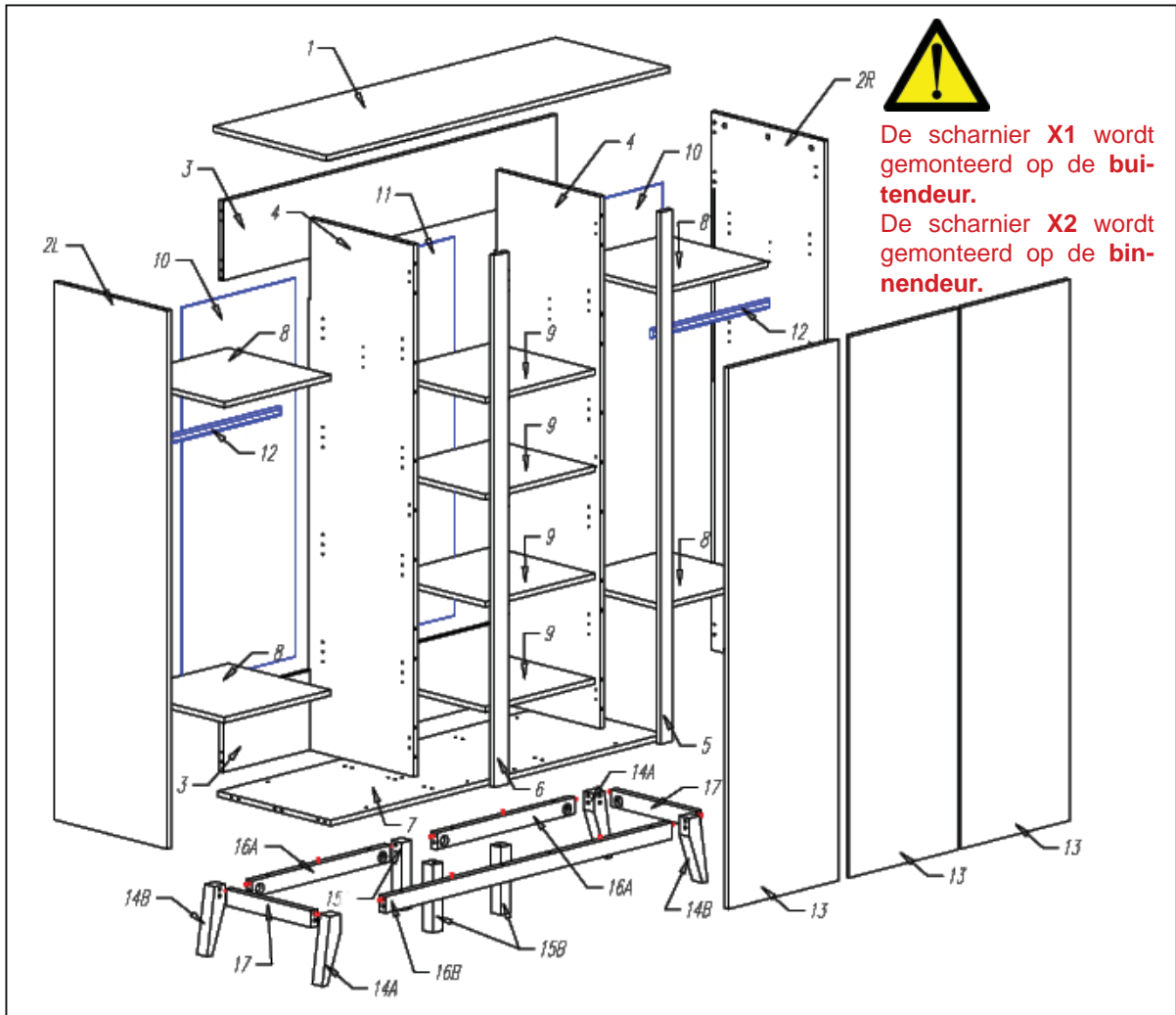
Verkoop
sales@quax.eu

Klantenservice
customerservice@quax.eu

Internet
www.quax.eu

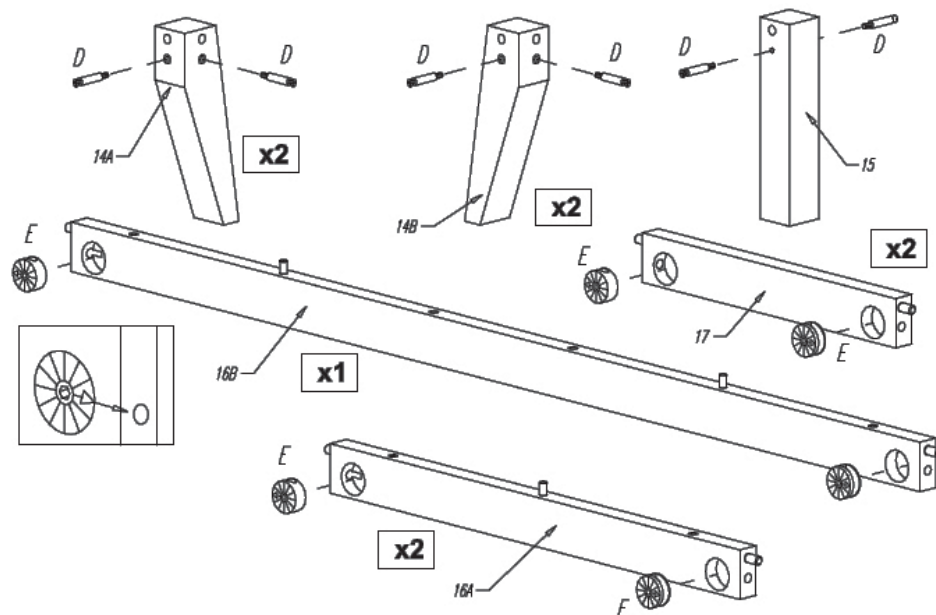
3. Onderdelenlijst

Controleer of je alle hieronder vermelde onderdelen terugvindt in de verpakking.



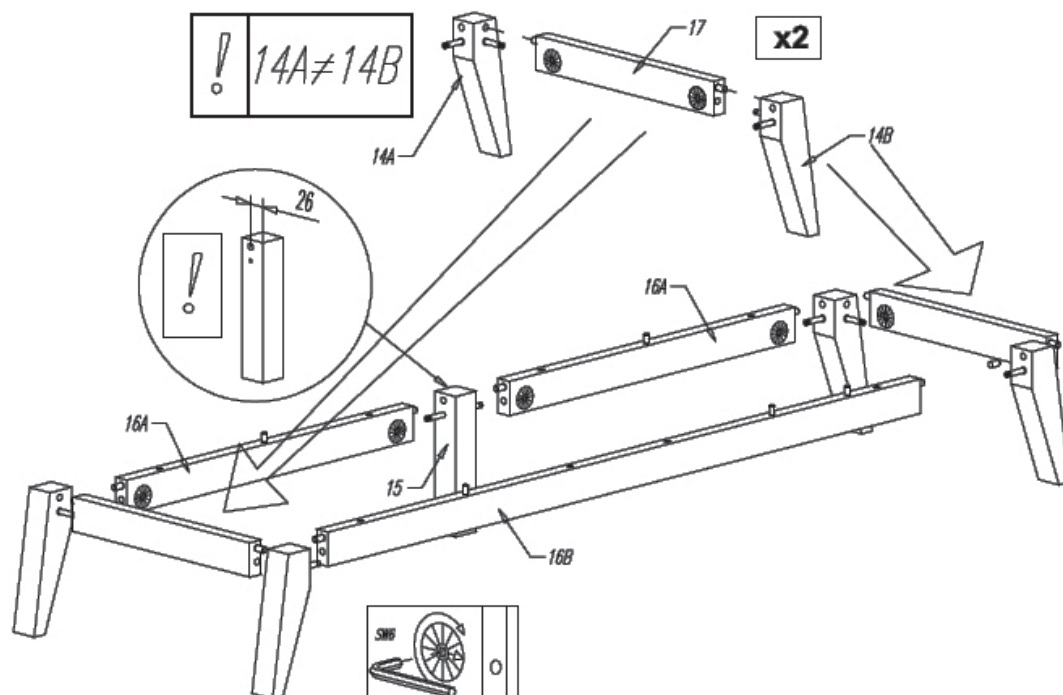
A #7,8x40 x44	B L-34/ST x36	C #15x18 x36	D Maxifix/M6 x10	E x10	F #7x50 x6	G x20	
H #3,0x20 x20	I M6x35 x10	K Metal x32	L Metal x4	X1 EXTERIOR (NOU Suf) x6	X2 MIDDLE (MOBLE Suf) x3	X3 H=2 x9	X4 #4,0x16 x18+8
M x2	SW6 x1	SW4 x1					

4. Het in elkaar zetten van de kast



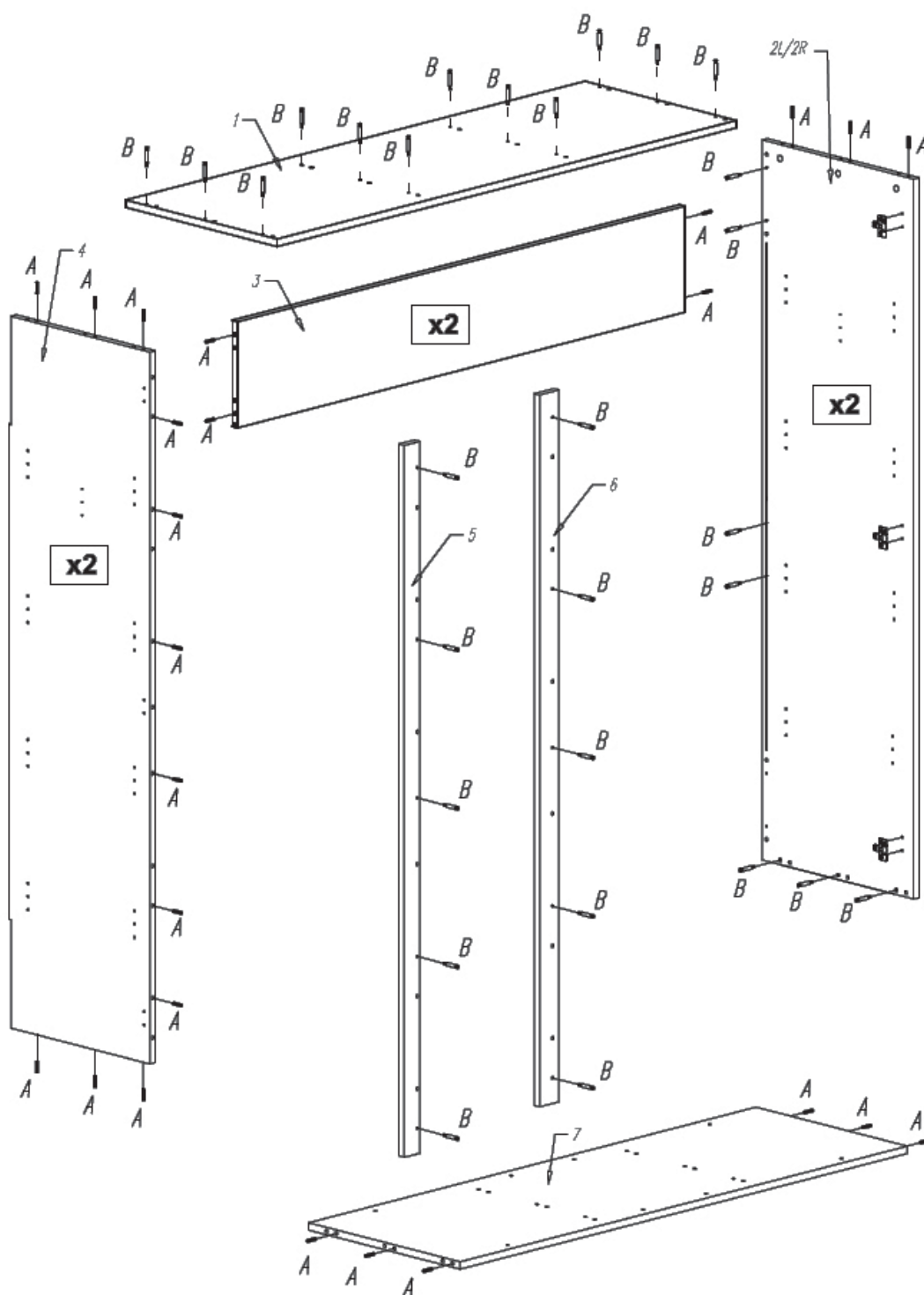
Stap 1 : Gebruik de lange dwarsbalk 16B, beide dwarsbalken 16A, beide korte dwarsbalken 17, tien excentrieken E, beide voorste poten 14A, de tussenpoot 15, beide achterste poten 14B en tien verbindingbouten D

Duw twee excentrieken (E) in de boringen aan de binnenkant van alle dwarsbalken (16A - 16B en 17). Draai twee verbindingbouten (D) vast in de boringen aan de binnenkant van alle poten (14A - 14B en 15).



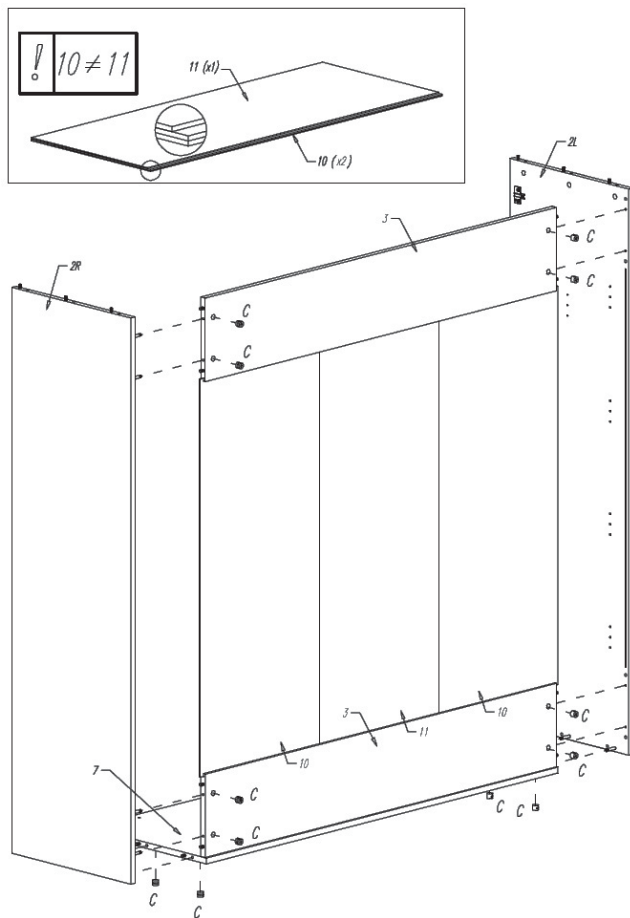
Stap 2 : Gebruik de onderdelen van stap 1

Duw een voor- (14A) en een achterpoot (14B) met hun verbindingbouten in de voorziene boringen en over de houten deugels van de korte dwarsbalken (17). Draai de excentrieken vast. Duw een pootonderstel met zijn verbindingbouten in de voorziene boringen en over de houten deugels van een dwarsbalk (16A en 16B). Draai de excentrieken vast. Duw de tussenpoot (15) met zijn verbindingbout in de boring en over de houten deugel van de dwarsbalk (16A). Draai de excentriek vast. Duw het andere pootonderstel met zijn verbindingsbout in de voorziene boring en over de houten deugel van een dwarsbalk (16A). Draai de excentriek vast. Duw dit onderstel op het andere en draai de excentrieken vast.



Stap 3 : Gebruik het bovenblad 1, de bodem 7, de eindzijden 2L en 2R, beide tussenzijden 4, de tussenprofielen 5 en 6, beide rugprofielen 3, zesendertig verbindingbouten B, vierenenveertig houten deugels A en zes scharnierplaatjes X3

Draai twaalf verbindingbouten (B) vast in de boringen aan de onderkant van het bovenblad (1). Duw zes houten deugels (A) in de voorziene openingen op de uiteinden van de bodem (7). Draai vijf verbindingbouten (B) vast in de boringen op de binnenkant van de tussenprofielen (5 en 6). Duw twaalf houten deugels (A) in de openingen op de uiteinden van de tussenzijden (4). Duw drie houten deugels (A) in de voorziene openingen bovenaan de eindzijden (2L en 2R). Draai zeven verbindingbouten (B) vast in de boringen aan de binnenkant van de eindzijden. Duw vier houten deugels (A) in de voorziene openingen op de uiteinden van de rugprofielen (3). Duw de scharnierplaatjes (X3) in de voorziene boringen vooraan de eindzijden.

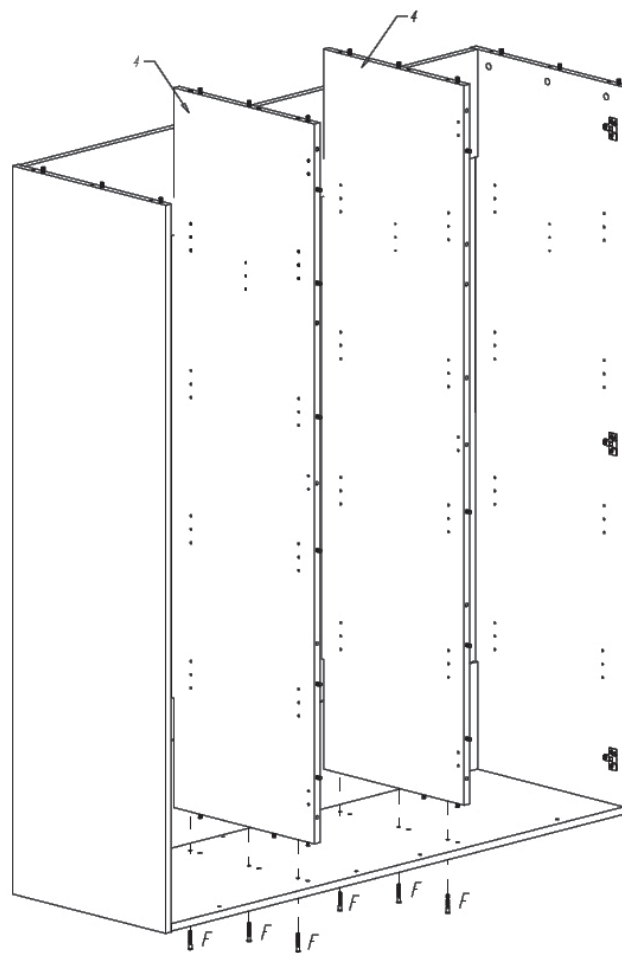


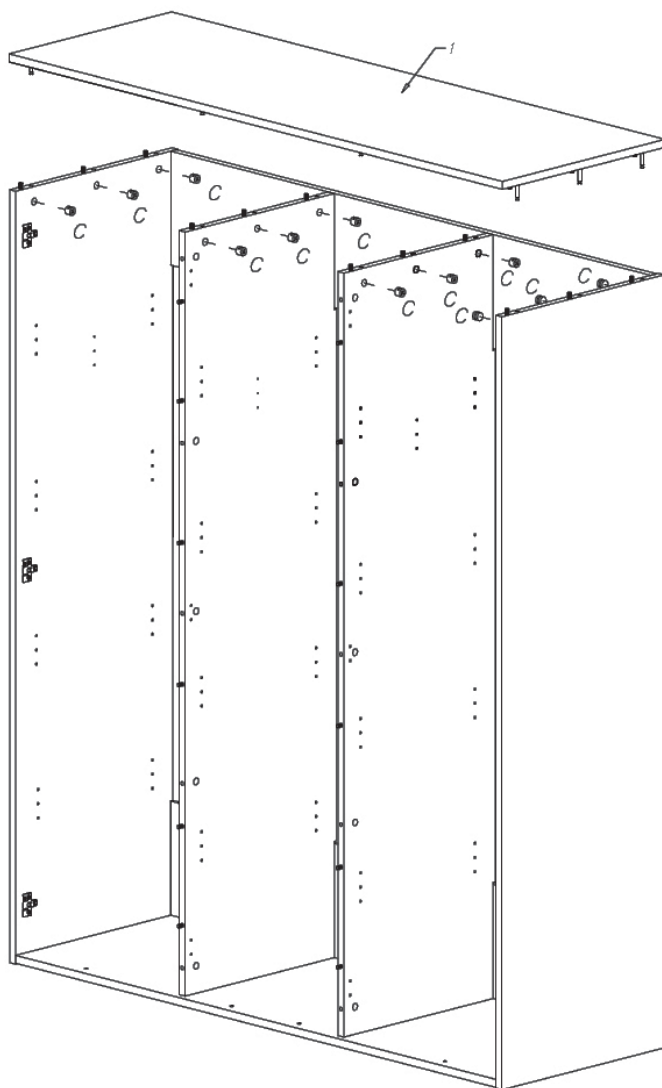
Stap 4 : Gebruik de onderdelen van stap 3, beide eindruggen 10, de tussenrug 11 en veertien excentrieken C

Duw de zes excentrieken (C) in de boringen onderaan de bodem (7). Duw vier excentrieken (C) in de boringen achteraan de rugprofielen (3). Duw de linker eindzijde (2L) met zijn verbindingbouten in de boringen en over de houten deugels van de bodem (7). Span de excentrieken aan. Duw een rugprofiel (3) met zijn houten deugels in de boringen en over de verbindingbouten van de eindzijde. Span de excentrieken aan. Plaats beide eindruggen (10) met in het midden de tussenrug (11) in de gleuven van het rugprofiel en de eindzijde. Plaats een rugprofiel (3) bovenop de ruggen en duw het profiel met zijn houten deugels in de boringen en over de verbindingbouten van de eindzijde. Span de excentrieken aan. Duw de rechter eindzijde (2R) met zijn verbindingbouten in de boringen en over de houten deugels van de bodem en rugprofielen. Span de excentrieken aan.

Stap 5 : Gebruik de onderdelen van stap 4, de tussenzijden 4 van stap 3 en zes houtschroeven F

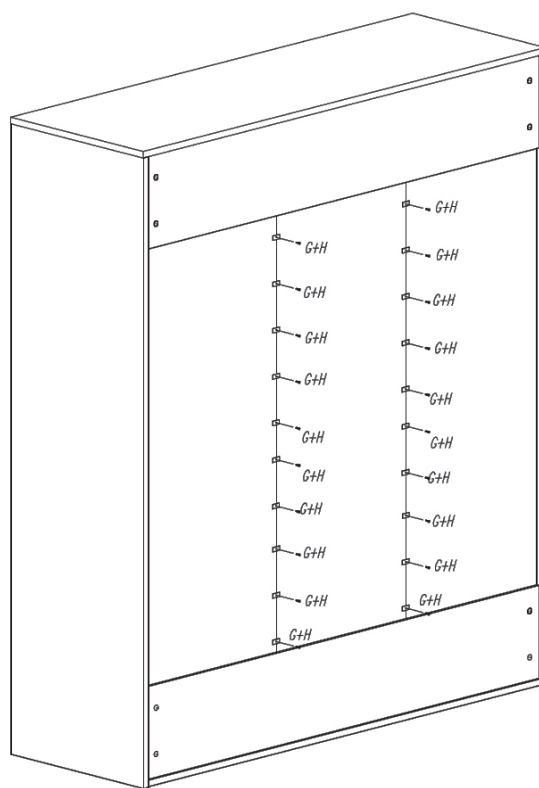
Duw de tussenzijden (4) met hun houten deugels in de voorziene boringen van de bodem (7). Duw de houtschroeven (F) door de voorziene boringen van de bodem en draai ze vast in de tussenzijden. Hou de tussenzijden vast.





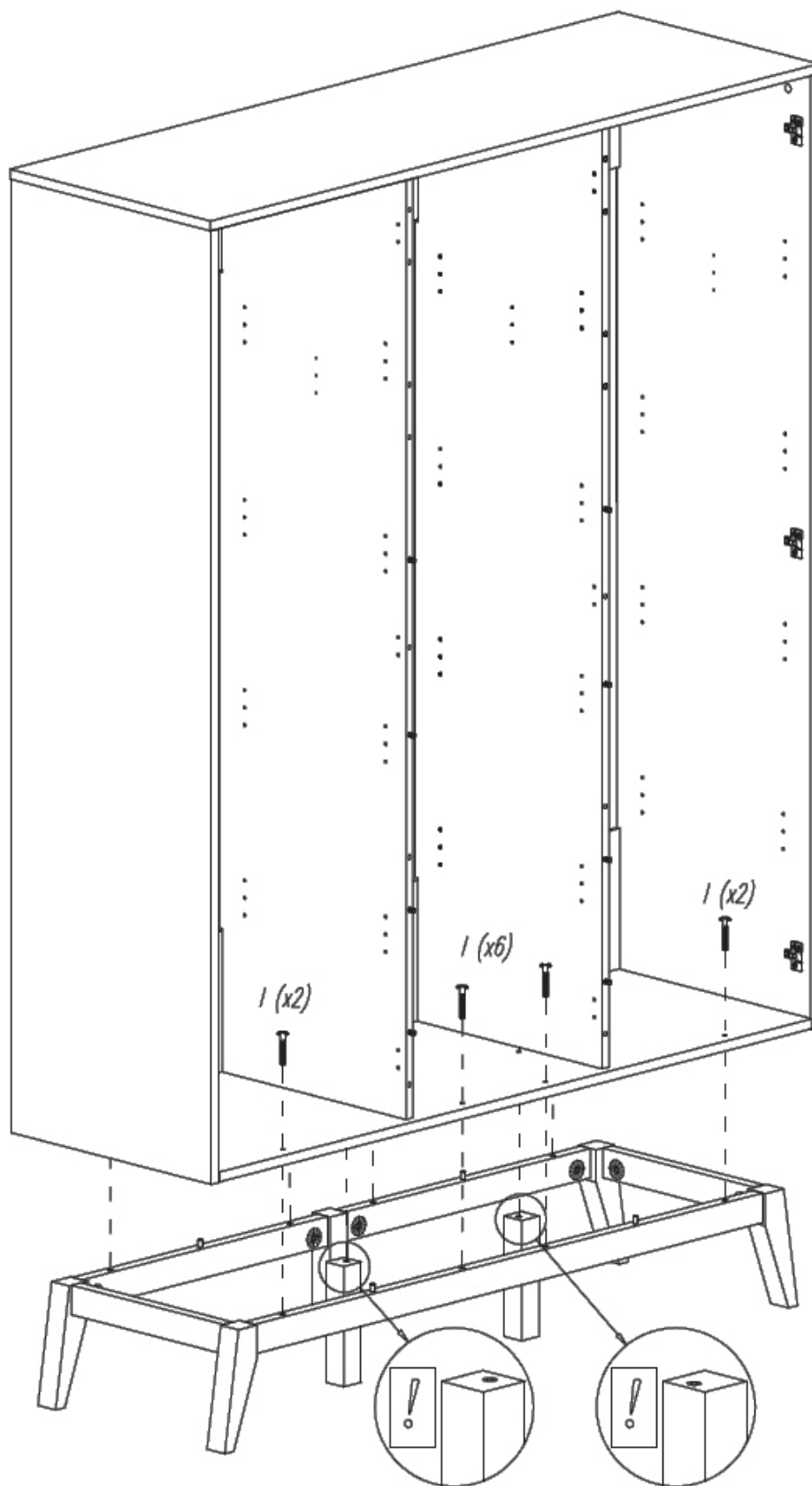
Stap 6 : Gebruik de onderdelen van stap 5, het bovenblad 1 en twaalf excentrieken C

Duw drie excentrieken (C) in de boringen aan de binnenkant de eindsijden (2L en 2R). Duw drie excentrieken (C) in de boringen bovenaan de tussenzijden (4). Duw het bovenblad (1) met zijn verbindingbouten in de boringen en over de houten deugels van alle zijden. Span de excentrieken aan.



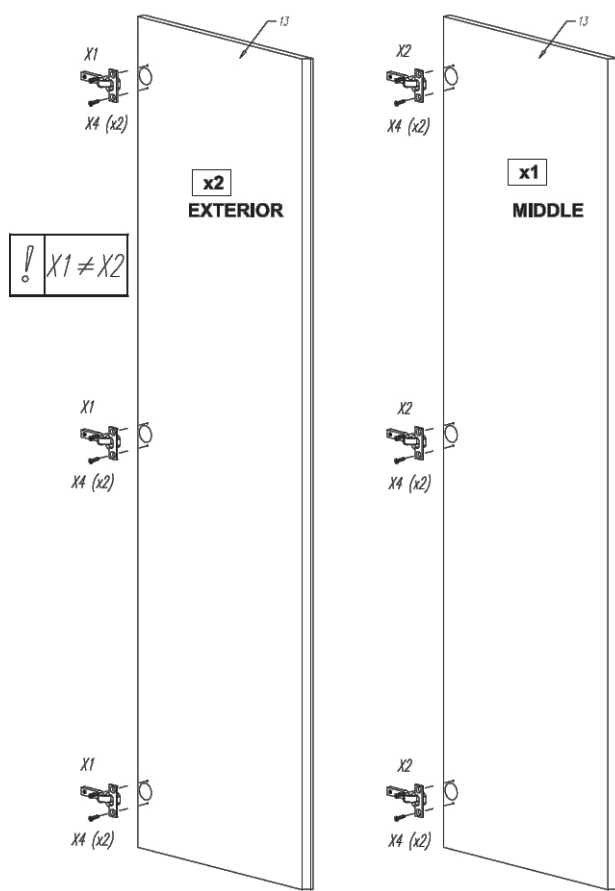
Stap 7 : Gebruik de onderdelen van stap 6, twintig verbindingshaken G en twintig houtschroeven H

Duw de verbindingshaken (G) op de rugpanelen (10 en 11). Duw de houtschroeven (H) door de gaten van de verbindingshaken en draai ze vast in de tussenzijden.



Stap 8 : Gebruik de onderdelen van stap 2 en 7, beide steunpoten 15B en tien houtschroeven I

Plaats de steunpoten (15B) voor de gaten in de kastbodem. Duw de bovenbouw op de houten deugels van het onderstel. Duw de houtschroeven (I) door de voorziene boringen van de bodem en draai vast in het onderstel en de steunpoten.



De scharnier **X1** wordt gemonteerd op de **buitendeur**.
De scharnier **X2** wordt gemonteerd op de **binnendeur**.

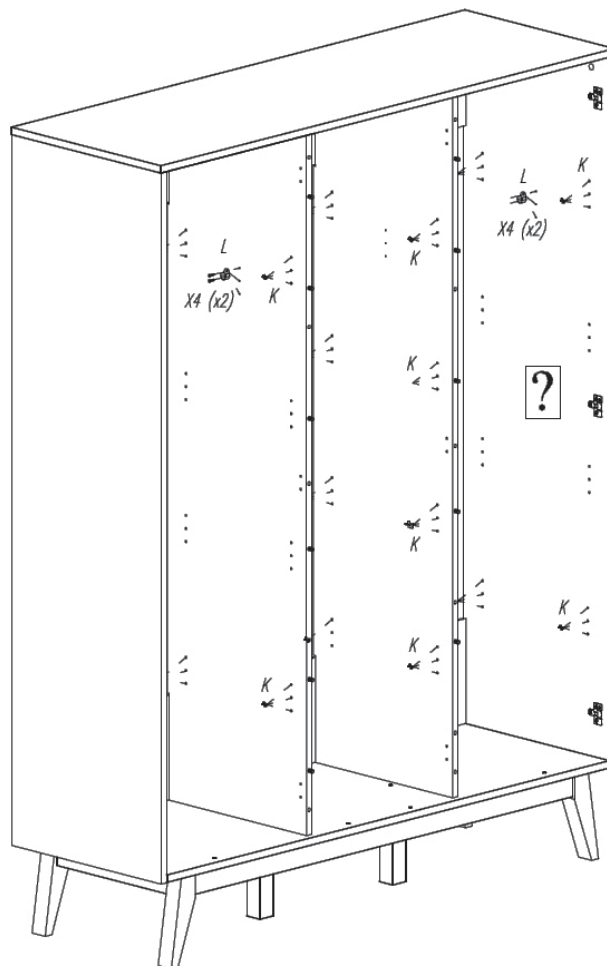
Stap 9 : Gebruik de drie deuren **13**, zes scharnieren **X1**, drie scharnieren **X2** en achttien houtschroeven **X4**

Duw de scharnieren (**X1**) in de voorziene boringen van twee deuren (**13**) en draai vast met twee houtschroeven (**X4**). Noteer dat deze deuren buitendeuren worden.

Duw de scharnieren (**X2**) in de voorziene boringen van een deur (**13**) en draai vast met twee houtschroeven (**X4**). Noteer dat deze deur de binnendeur wordt.

Stap 10 : Gebruik de onderdelen van stap 8, vier kleeiroedehouders **L**, zestien legboordhouders **K** en acht houtschroeven **X4**

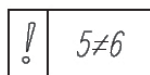
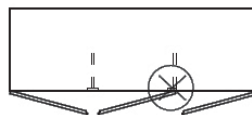
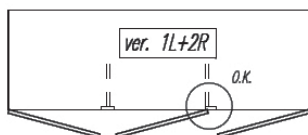
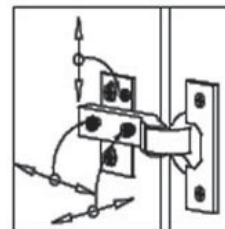
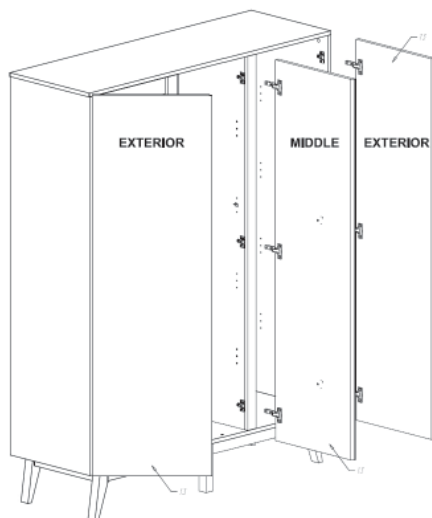
Bevestig de kleeiroedehouders (**L**) door middel van twee houtschroeven (**X4**). Duw de legboordhouders (**K**) in de voorziene boringen aan de binnenkant van de zijden. (Drie posities naar keuze, maar plaats ze op eenzelfde hoogte).





Versie 1

Met naar rechts draaiende
binnendeur

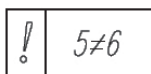
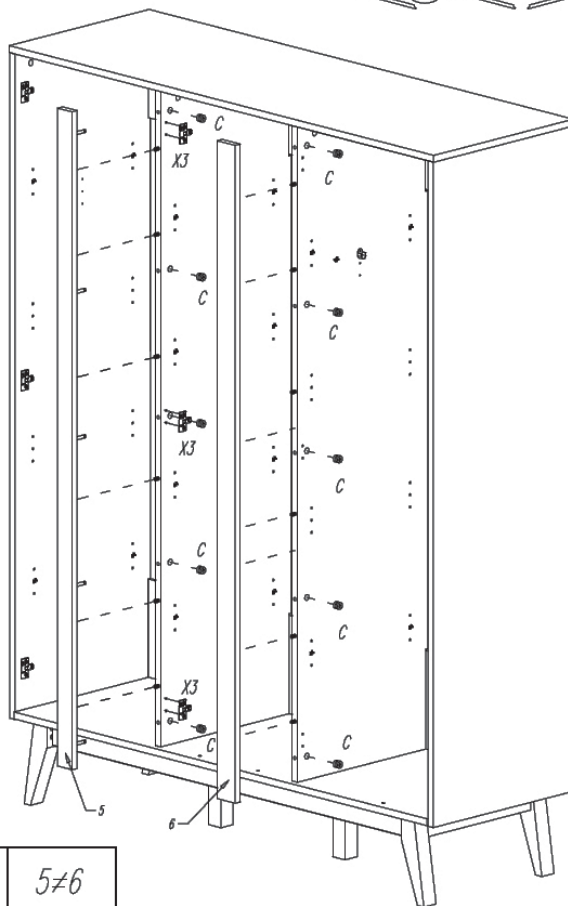
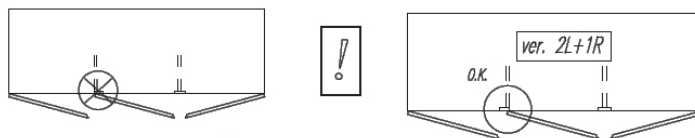
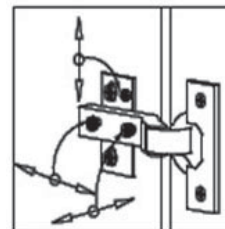
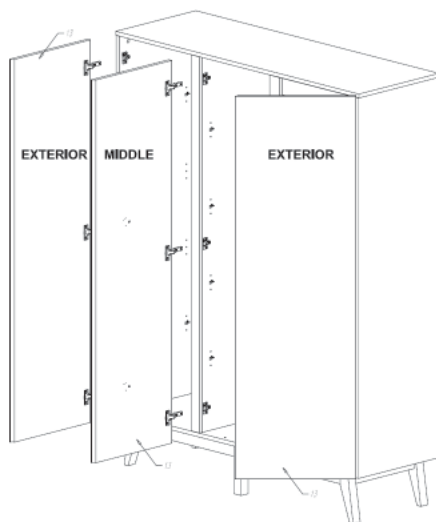


Stap 11-1 : Gebruik de onderdelen van stap 9 en 10, de tussenprofielen 5 en 6 van stap 3, tien excentrieken C en drie scharnierplaatjes X3

Duw vijf excentrieken (C) in de boringen aan de binnenkant van de tussenzijden (4). Duw het tussenprofiel (5) met zijn verbindingbouten in de boringen en over de houten deugels van de rechtse tussenzijde. Span de excentrieken aan. Duw het tussenprofiel (6) met zijn verbindingbouten in de boringen en over de houten deugels van de linkse tussenzijde. Span de excentrieken aan. Duw de scharnierplaatjes (X3) in de voorziene boringen vooraan de rechtse tussenzijde. Schuif de deuren met de scharnieren op de scharnierplaatjes en draai ze vast met de voorziene schroeven. De scharnieren zijn in drie richtingen regelbaar.

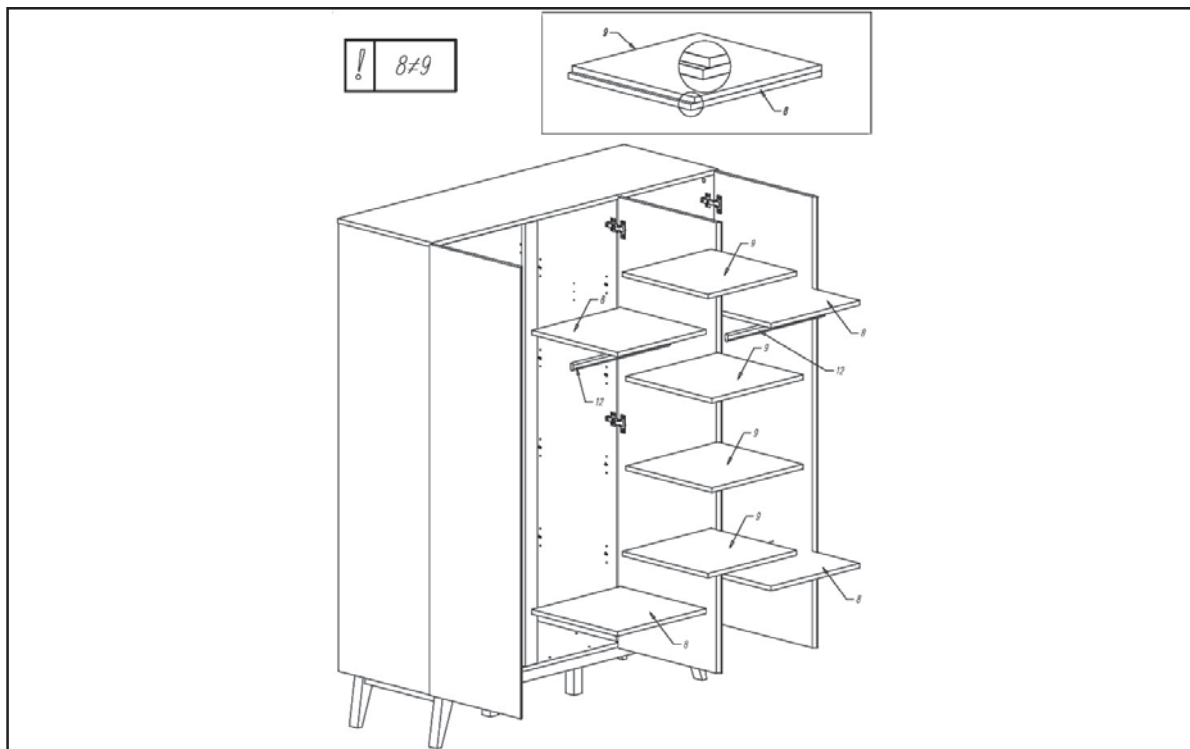
Versie 2

Met naar links draaiende
binnendeur



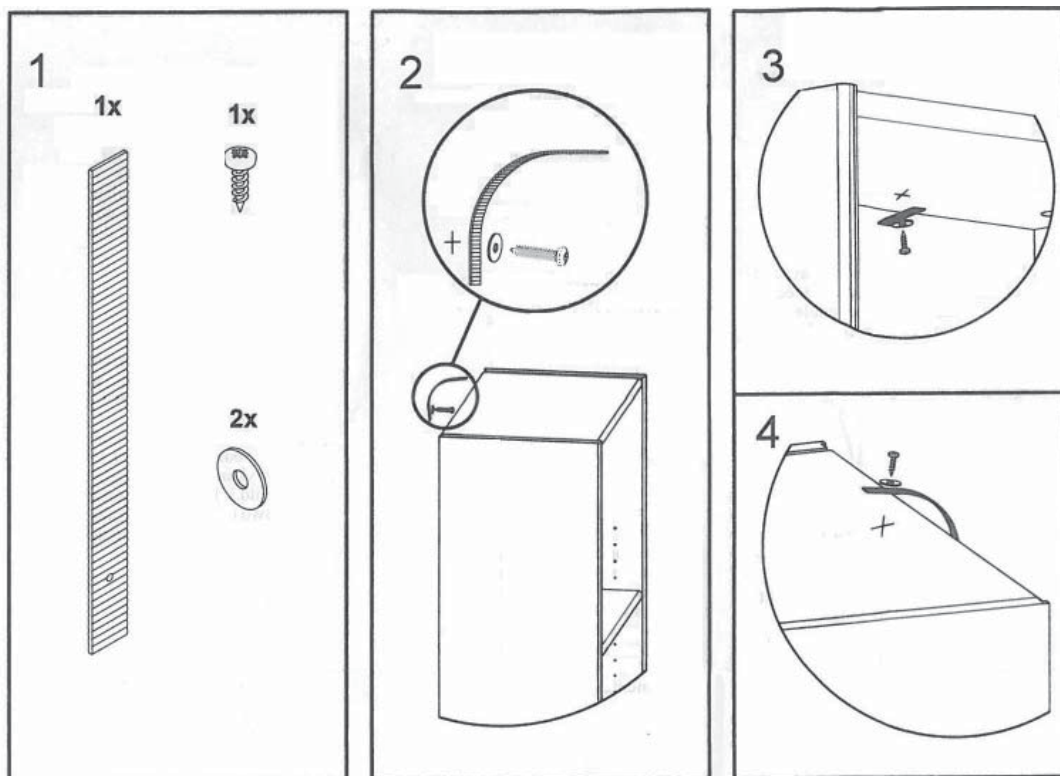
Stap 11-2 : Gebruik de onderdelen van stap 9 en 10, de tussenprofielen 5 en 6 van stap 3, tien excentrieken C en drie scharnierplaatjes X3

Duw vijf excentrieken (C) in de boringen aan de binnenkant van de tussenzijden (4). Duw het tussenprofiel (5) met zijn verbindingbouten in de boringen en over de houten deugels van de linkse tussenzijde. Span de excentrieken aan. Duw het tussenprofiel (6) met zijn verbindingbouten in de boringen en over de houten deugels van de rechtse tussenzijde. Span de excentrieken aan. Duw de scharnierplaatjes (X3) in de voorziene boringen vooraan de linkse tussenzijde. Schuif de deuren met de scharnieren op de scharnierplaatjes en draai ze vast met de voorziene schroeven. De scharnieren zijn in drie richtingen regelbaar.



Stap 12 : Gebruik de onderdelen van stap 11, de vier leggers 8, de vier leggers 9 en beide kleerroedes 12

Plaats de lange legplanken (8) op hun respectievelijke dragers in de buitenste compartimenten. Plaats de korte legplanken (9) op hun respectievelijke dragers in het middencompartiment. Plaats de kleerroedes (12) op hun respectievelijke dragers.



Stap 13 : Gebruik de onderdelen van stap 12 en twee stuks muurbevestigingsbeslag M

De voorziene schroeven zijn bedoeld om het beslag aan de kast te bevestigen. Controleer uw muur en gebruik aangepaste muurbouten te verkrijgen in de gespecialiseerde detailhandel. Schroef met deze bout de lip vast in de muur (2). Bevestig vervolgens de lip op de kast (4).

FRANCAIS

IMPORTANT - A CONSERVER POUR DE FUTURS BESOINS DE REFERENCE - A LIRE ATTENTIVE-MENT.

POUR ÉVITER TOUT DANGER D'ÉTOUFFEMENT ENLEVER LA PROTECTION AVANT D'UTILISER CET ARTICLE. CETTE PROTECTION DOIT ÊTRE DÉTRUITE OU RANGÉE HORS DE PORTEE DES BEBES ET DES ENFANTS.

AVERTISSEMENT : NE PAS LAISSER L'ENFANT SANS SURVEILLANCE

**1. Avertissements****USAGE**

Assemblez le meuble suivant les instructions décrites ci-dessous.
Ne modifiez jamais le design et le montage de cet armoire.

Mise en service : Avant d'utiliser l'armoire prenez soin que tous les éléments se trouvent en bon état, sont parfaitement serrés et n'ont pas d'extrémités aiguës qui pourraient blesser un enfant ou accrocher ses vêtements (cordons, colliers ou rubans pour sucettes), qui pourraient rester coincés, d'où un risque d'étranglement. Vérifiez tous les raccords.

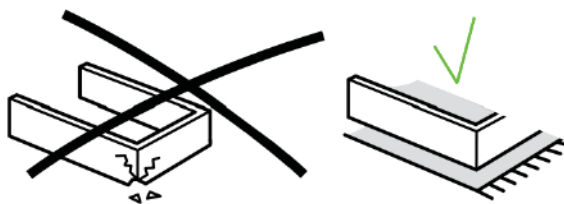
Inspection : Contrôlez régulièrement le meuble pour détecter les pièces cassées, tordues ou manquantes. Si c'est le cas, mettez le meuble hors service.

Remplacement de composants : utilisez toujours des pièces détachées originales, à obtenir chez le fabricant ou le distributeur.

Risques d'incendie : Soyez conscient du risque d'incendie provoqué par des sources de forte chaleur, tels que des chauffages électriques, au gaz etc. à proximité immédiate de l'armoire.

Nettoyage et entretien : Nettoyez l'armoire avec du savon ou un détergent sans éléments toxiques, dilué dans de l'eau tiède.

**Un beau mobilier vierge est obtenue en travaillant soigneusement.
Utilisez une couverture propre et enlevez vis ou similaires
Mieux travailler à deux.
Travailler plus lentement égale une satisfaction meilleure.**



Attention : Cet armoire contient différents types de charnières (X1 et X2), voir pag. 16 et 22



2. Sécurité et données générales

Sécurité

Ce meuble ne doit pas répondre aux exigences de sécurité.

Information produit

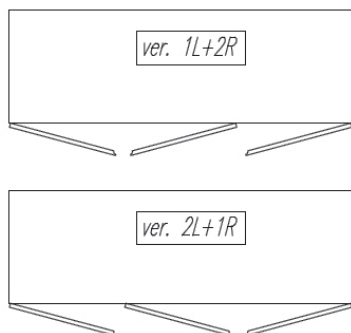
Dimensions de l'armoire assemblée : 152x52x198H cm

Structure : mdf et hêtre massif pour le piètement

Achèvement : système à base d'eau appliqué en 3 couches et testé conformément à EN 71-3 pour la couche de fond et la couche de finition

Munis de huit étagères mobiles et de deux tringles.

Les portes peuvent être montées de deux manières.



Coloris disponibles (xx) : check www.quaxpro.eu

Poids net : 130 kg

Garantie

Ce meuble bénéficie d'une garantie de deux ans contre tout défaut de fabrication et sur présentation d'une preuve d'achat et le numéro ID à trouver sur le meuble même.

Info et Contact

Quax nv
Karel Picquélaan 84
B-9800 Deinze
Belgium

T 00 32 9 380 80 95
F 00 32 9 386 90 53

Informations générales
info@quax.eu

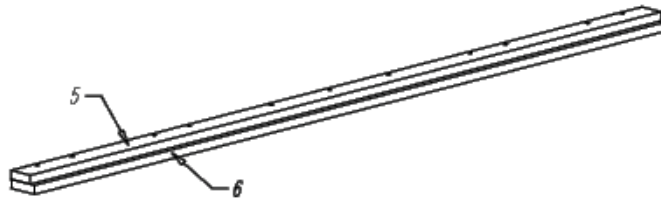
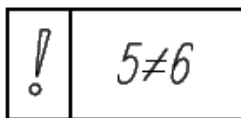
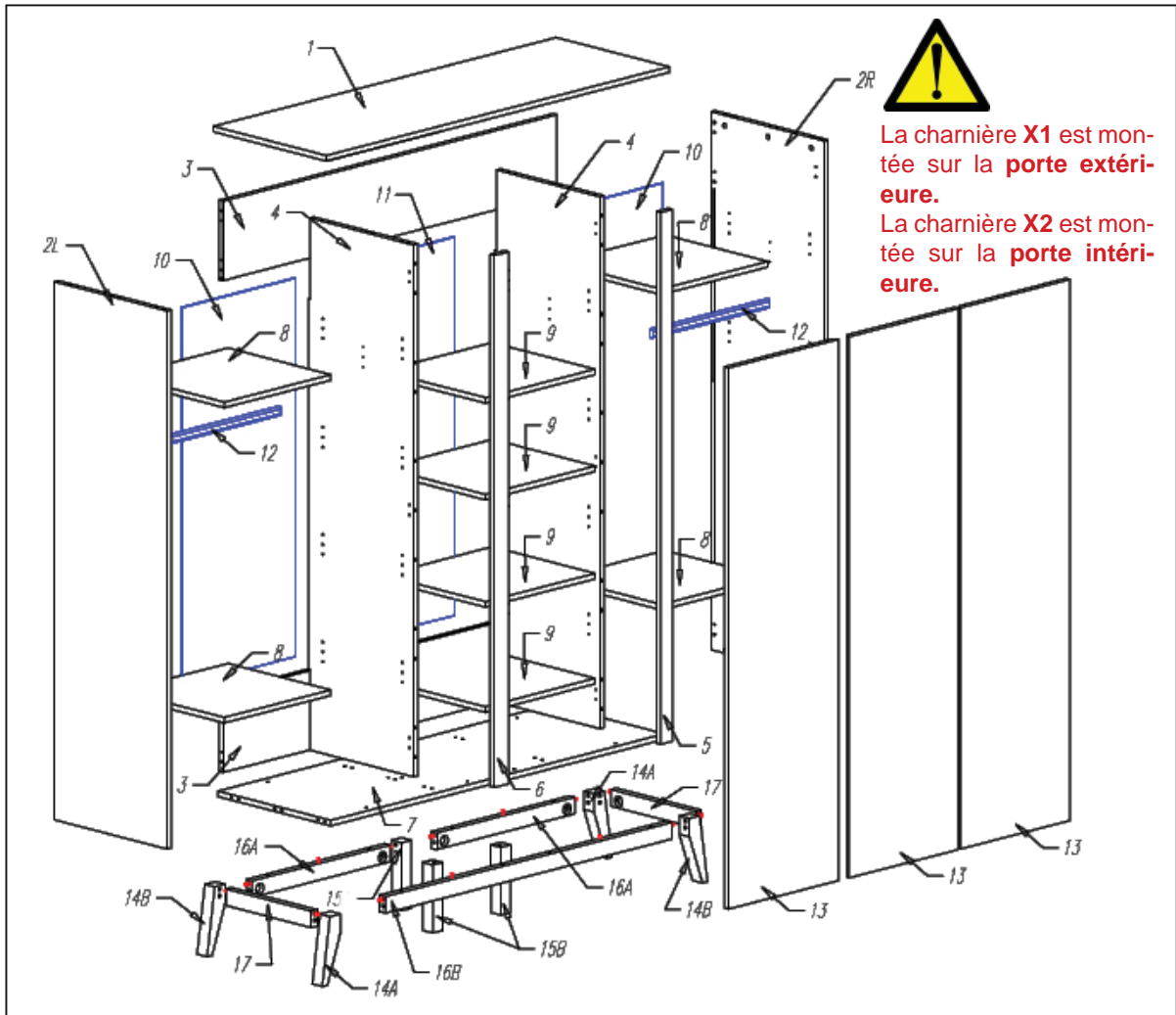
Vente
sales@quax.eu

Service à la clientèle
customerservice@quax.eu

Internet
www.quax.eu

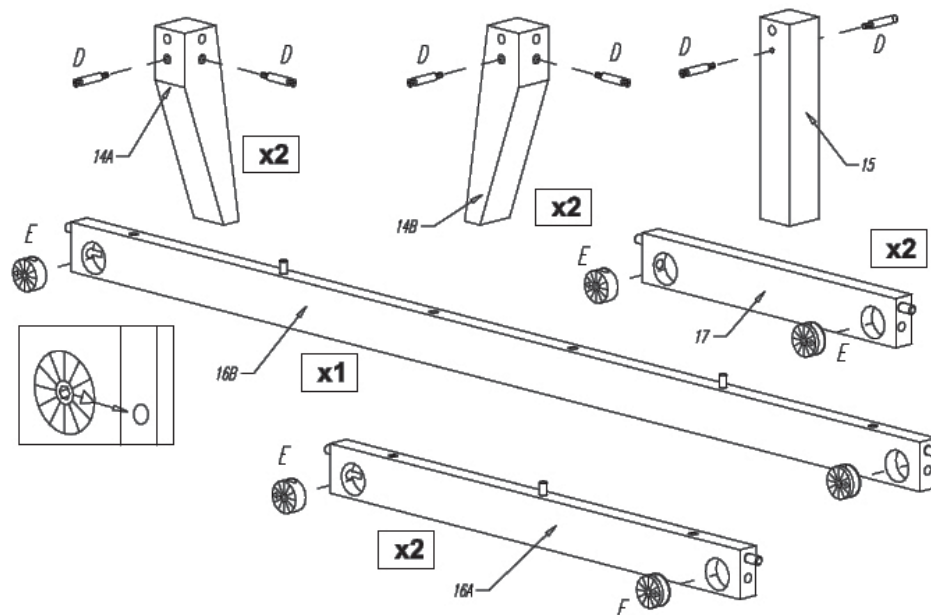
3. Liste des pièces détachées

Contrôlez si vous retrouvez dans l'emballage toutes les pièces détachées mentionnées ci-dessous.



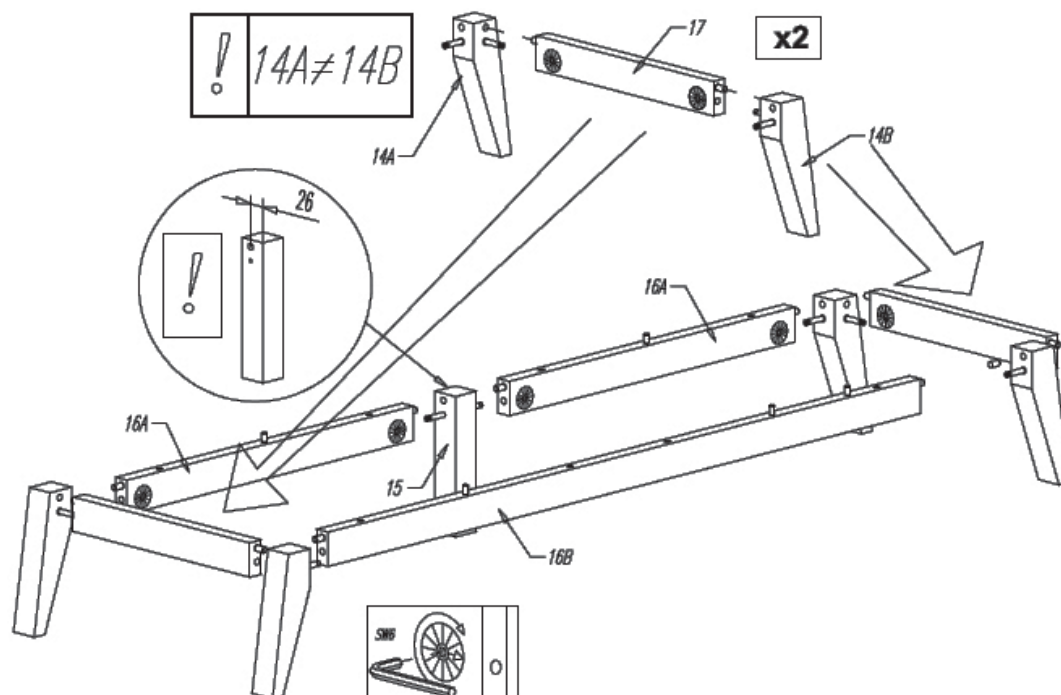
A #7,8x40 x44	B L-34/ST x36	C #15x18 x36	D Maxifix/M6 x10	E x10	F #7x50 x6	G x20	
H #3,0x20 x20	I M6x35 x10	K Metal x32	L Metal x4	X1 EXTERIOR (NOUVEAU) x6	X2 MIDDLE (MOBILE) x3	X3 H=2 x9	X4 #4,0x16 x18+8
M x2	SW6 x1	SW4 x1					

4. Montage de l'armoire



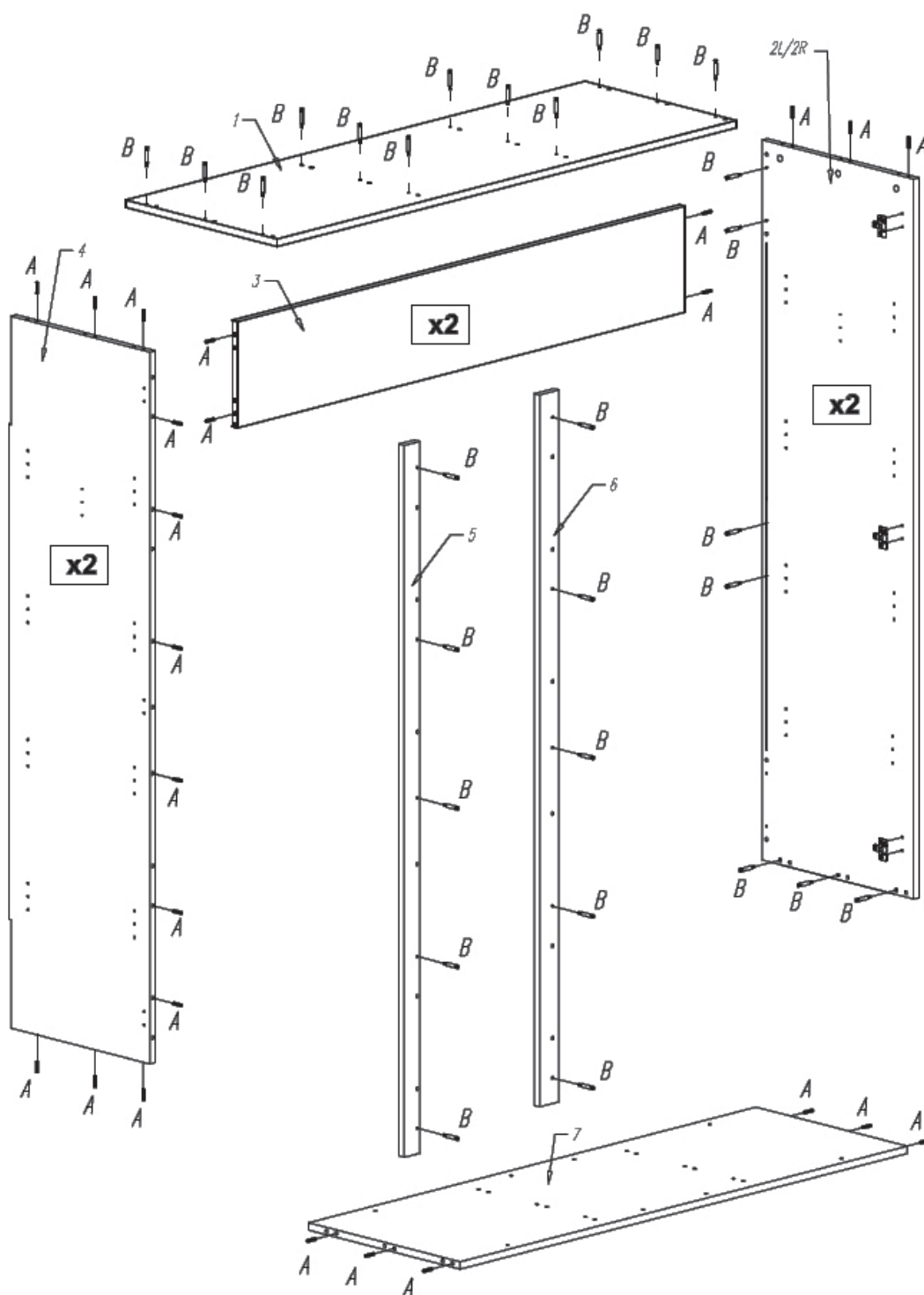
Etape 1 : Utilisez la traverse longue **16B**, les deux traverses **16A**, les deux traverses courtes **17**, dix excentriques **E**, les deux pieds avant **14A**, le pied intermédiaire **15**, les deux pieds arrière **14B** et dix boulons de raccord **D**

Poussez deux excentriques (**E**) dans les perçages prévus à l'intérieur de toutes les traverses (**16A - 16B** et **17**). Fixez deux boulons de raccord (**D**) dans les perçages à l'intérieur des pieds (**14A - 14B** et **15**).



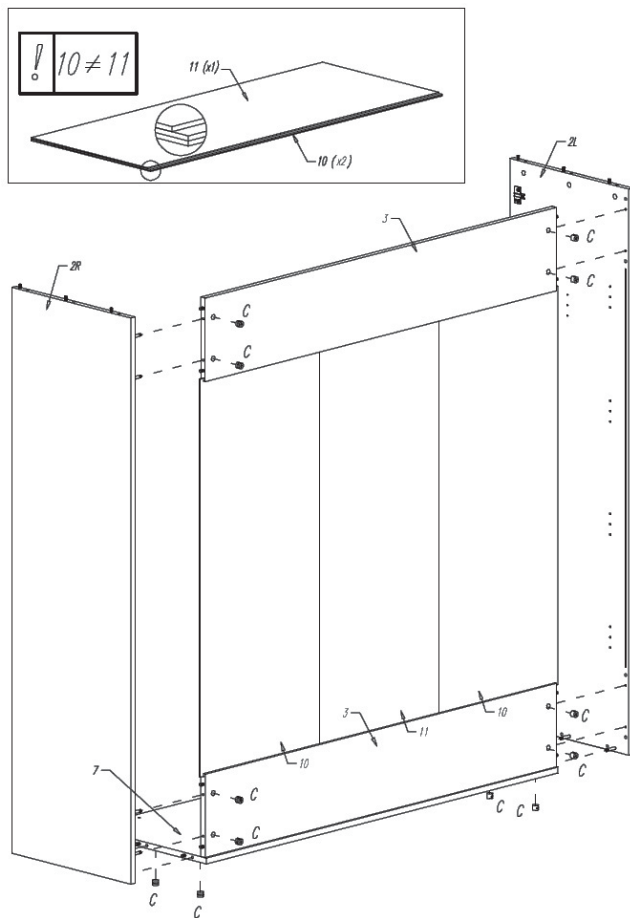
Etape 2 : Utilisez les pièces de l'étape 1

Poussez un pied avant (**14A**) et arrière (**14B**) avec ses boulons de raccord dans les trous et à travers les chevilles en bois des traverses courtes (**17**). Serrez les excentriques. Poussez un piétement avec ses boulons de raccord dans les trous et à travers les chevilles d'une traverse (**16A** et **16B**). Serrez les excentriques. Poussez le pied intermédiaire (**15**) avec son boulon de raccord dans le perçage et sur la cheville en bois de la traverse (**16A**). Serrez l'excentrique. Poussez l'autre cadre avec son boulon de raccord dans le trou et sur la cheville en bois d'une traverse (**16A**). Serrez l'excentrique. Poussez les cadres l'un sur l'autre et serrez les excentriques.



Etape 3 : Utilisez le plateau 1, le fond 7, les côtés terminaux 2L et 2R, les côtés intermédiaires 4, les profils intermédiaires 5 et 6, les deux profils de soutien 3, trente-six boulons de raccord B, quarante-quatre chevilles en bois A et six plaquettes de charnière X3

Serrez douze boulons de raccord (B) dans les perçages en bas du plateau (1). Poussez six chevilles en bois (A) dans les trous aux extrémités du fond (7). Serrez cinq boulons de raccord (B) dans les perçages à l'intérieur des profils intermédiaires (5 et 6). Poussez douze chevilles en bois (A) dans les trous aux extrémités des côtés intermédiaires (4). Poussez trois chevilles en bois (A) dans les trous en haut des côtés terminaux (2L et 2R). Serrez sept boulons de raccord (B) dans les perçages à l'intérieur des côtés terminaux. Poussez quatre chevilles en bois (A) dans les trous aux extrémités des profils de soutien (3). Poussez les plaquettes de charnières (X3) dans les trous prévus à l'avant des côtés terminaux.

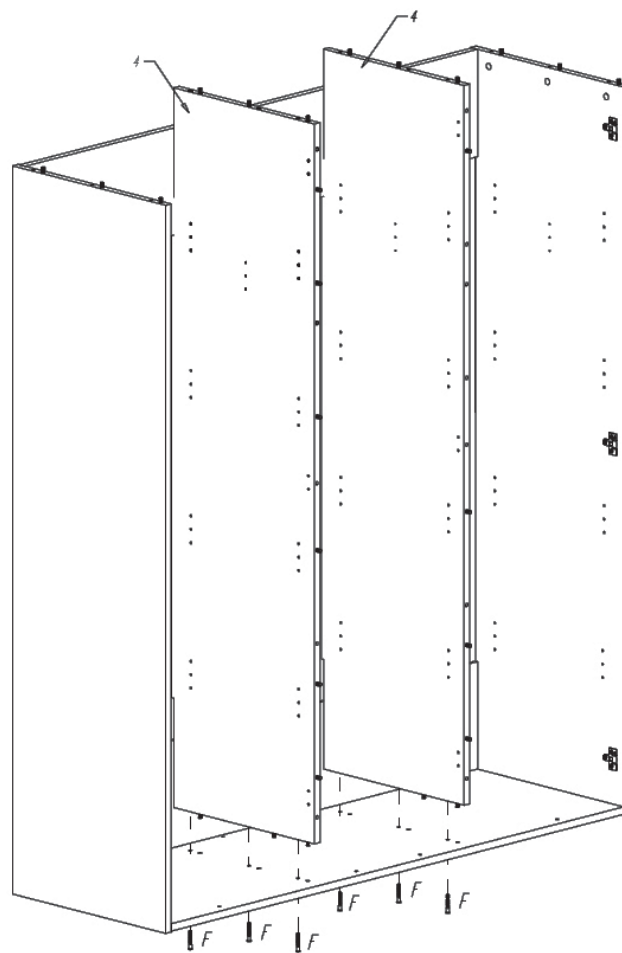


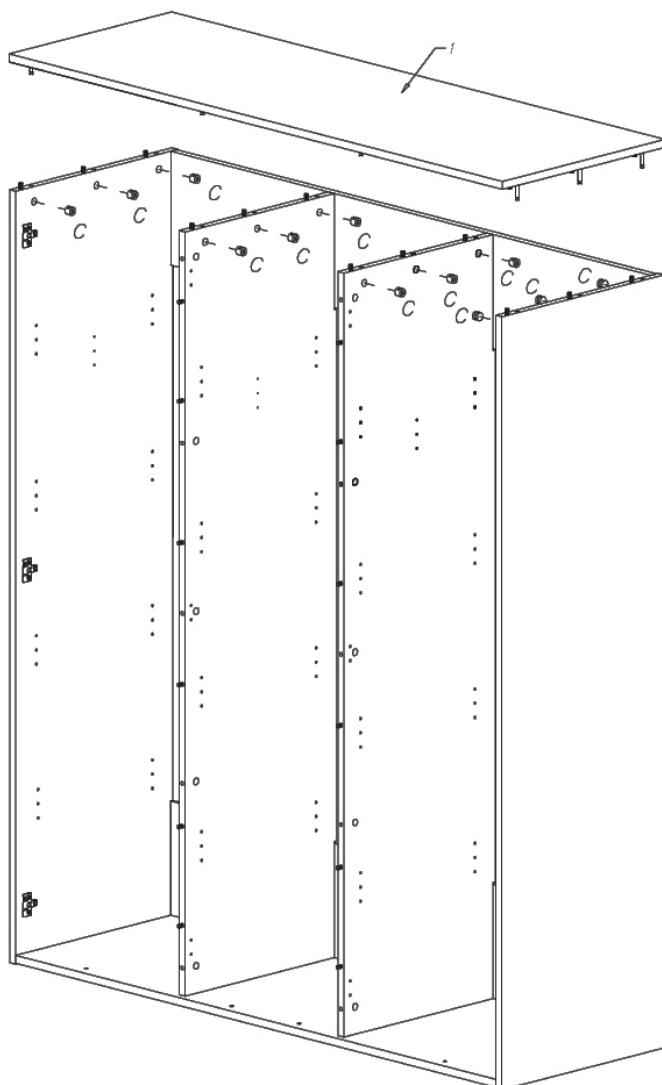
Etape 4 : Utilisez les pièces de l'étape 3, les dos terminaux 10, le dos intermédiaire 11 et quatorze excentriques C

Insérez six excentriques (C) dans les perçages en bas du fond (7). Insérez quatre excentriques (C) dans les perçages à l'arrière des profils de soutien (3). Poussez le côté terminal gauche (2L) avec ses boulons de raccord dans les trous et à travers les chevilles en bois du fond (7). Serrez les excentriques. Poussez un profil de soutien (3) avec ses chevilles en bois dans les trous et à travers les boulons de raccord du côté terminal. Serrez les excentriques. Insérez les dos (10) avec au milieu le dos intermédiaire (11) dans les rainures du profil de soutien et du côté. Placez un profil de soutien (3) au-dessus des dos et poussez le profil avec ses chevilles en bois dans les trous et à travers les boulons de raccord du côté. Serrez les excentriques. Poussez le côté terminal droite (2R) avec ses boulons de raccord dans les trous et à travers les chevilles en bois du fond et des profils de soutien. Serrez les excentriques.

Etape 5 : Utilisez les pièces de l'étape 4, les côtés intermédiaires 4 de l'étape 3 et six vis à bois F

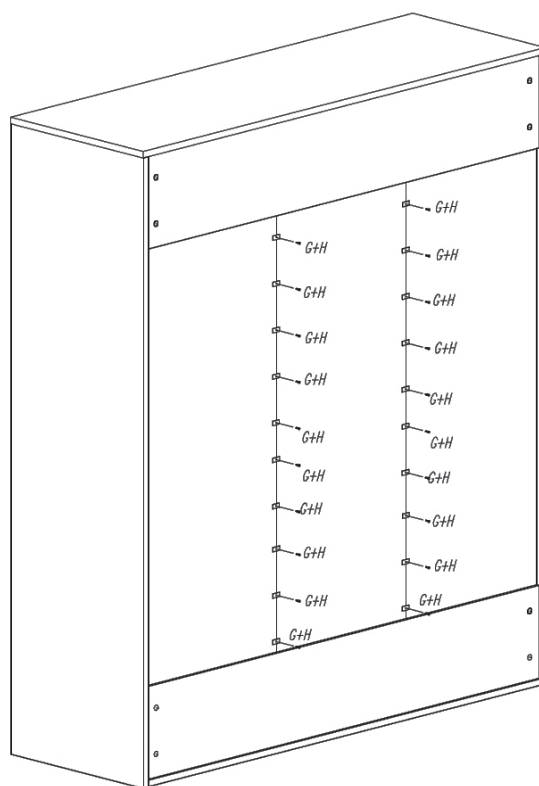
Poussez les côtés intermédiaires (4) avec ces chevilles en bois dans les perçages du fond (7). Poussez les vis à bois (F) dans les trous du fond et serrez les dans les côtés intermédiaires. Tenez les côtés intermédiaires.





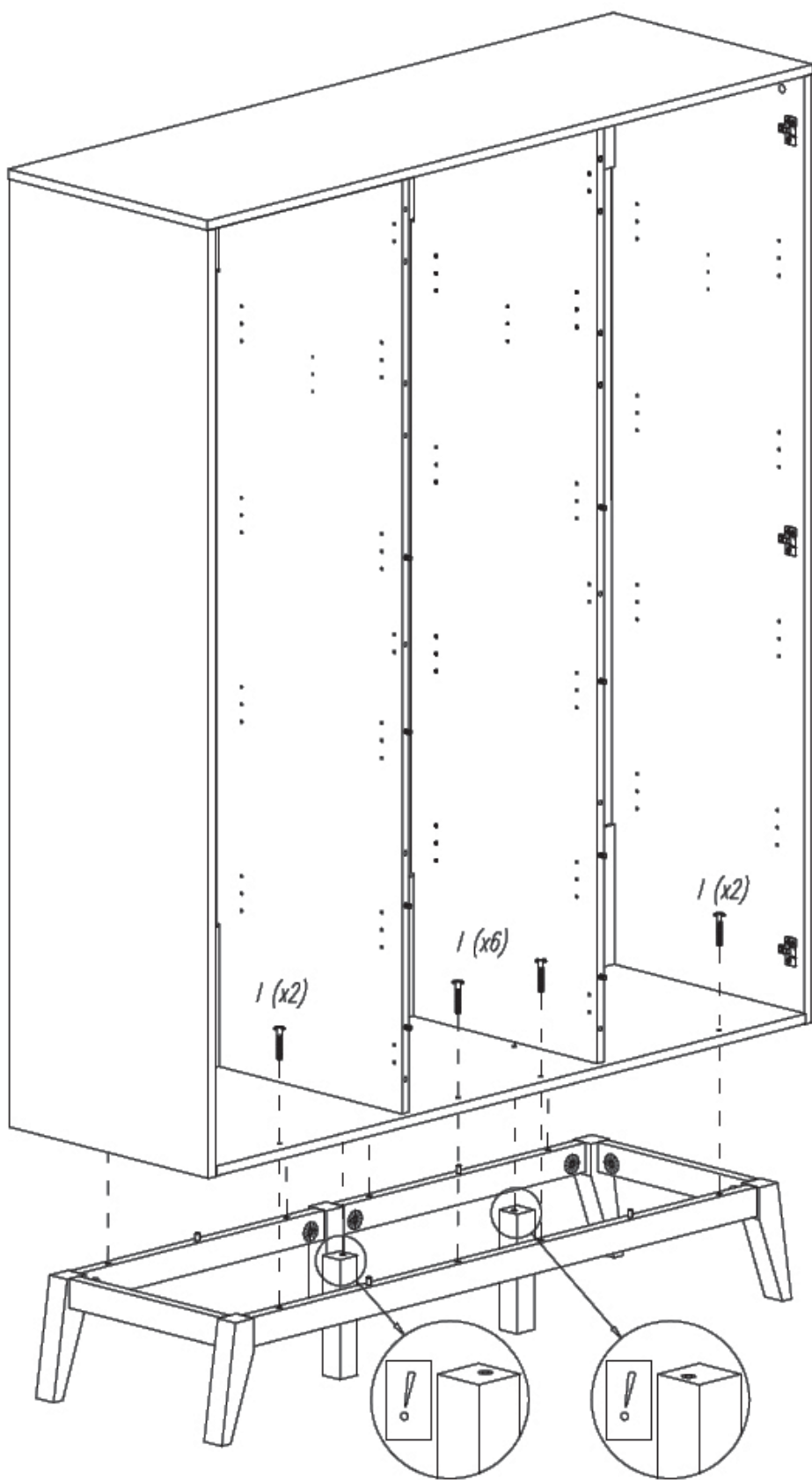
Etape 6 : Utilisez les pièces de l'étape 5, le plateau 1 et douze excentriques C

Poussez trois excentriques (C) dans les perçages en haut des côtés terminaux (2L et 2R). Poussez trois excentriques (C) dans les trous en haut des côtés intermédiaires (4). Poussez le plateau (1) avec ses boulons de raccord dans les trous et à travers les chevilles en bois des côtés. Serrez les excentriques.



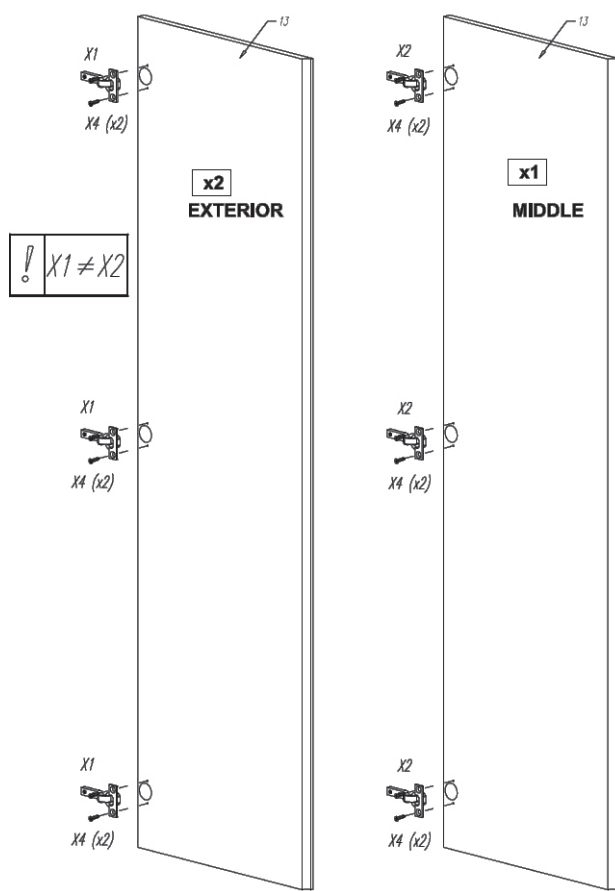
Etape 7 : Utilisez les pièces de l'étape 6, vingt crochets G et vingt vis à bois H

Poussez les crochets (G) sur les dos (8). Insérez les vis à bois (H) dans les trous des crochets et serrez les dans les côtés intermédiaires.



Etape 8 : Utilisez les pièces des étapes 2 et 7 et huit vis à bois I

Poussez la superstructure sur les chevilles en bois du piètement. Insérer les vis à bois (I) à travers les perçages du fond et serrez les dans le piètement.



La charnière **X1** est montée sur la porte extérieure.
La charnière **X2** est montée sur la porte intérieure.

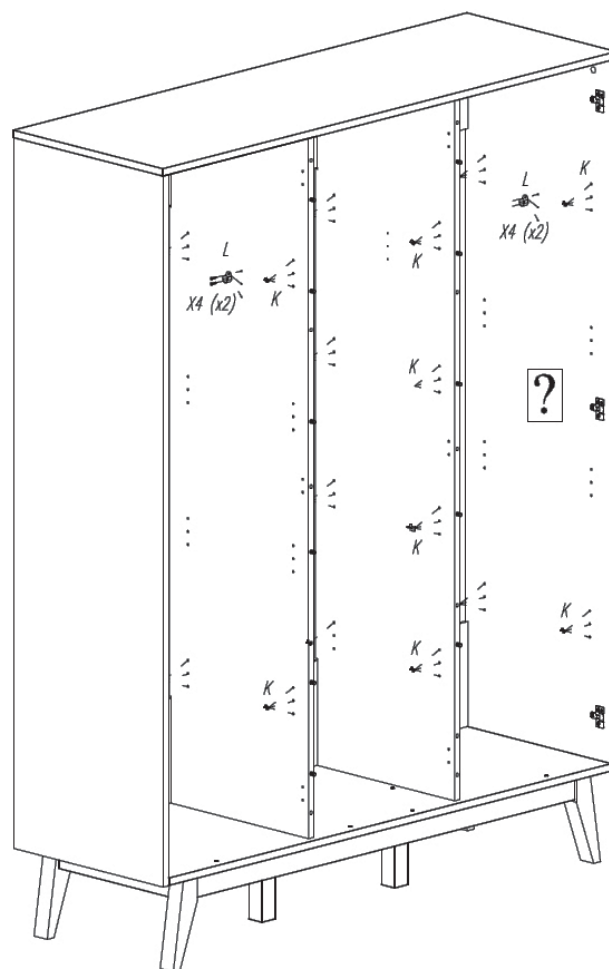
Etape 9 : Utilisez les trois portes **13**, six charnières **X1**, trois charnières **X2** et dix-huit vis à bois **X4**

Poussez les charnières (**X1**) dans les perçages de deux portes (**13**) et fixez les avec deux vis à bois (**X4**). Notez que ces portes deviennent les portes extérieures.

Poussez les charnières (**X2**) dans les perçages d'une porte (**13**) et fixez les avec deux vis à bois (**X4**). Notez que cette porte devient la porte intérieure.

Etape 10 : Utilisez les pièces de l'étape 8, quatre supports de tringles **L**, seize supports d'étagère **K** et huit vis à bois **X4**

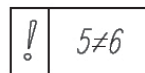
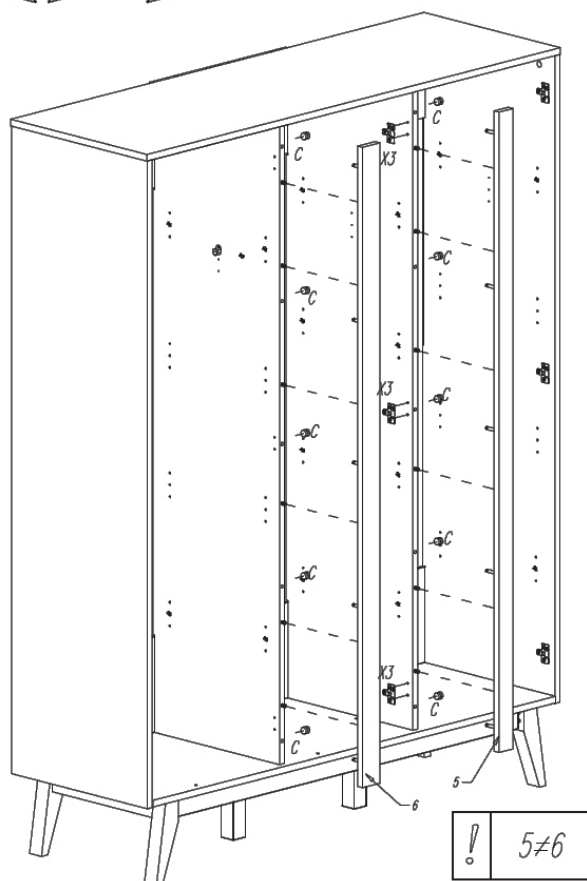
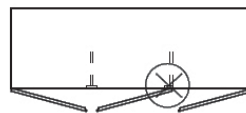
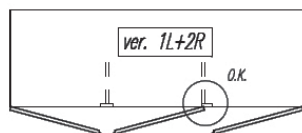
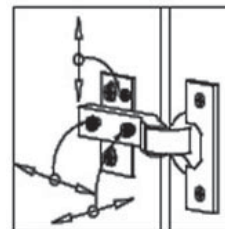
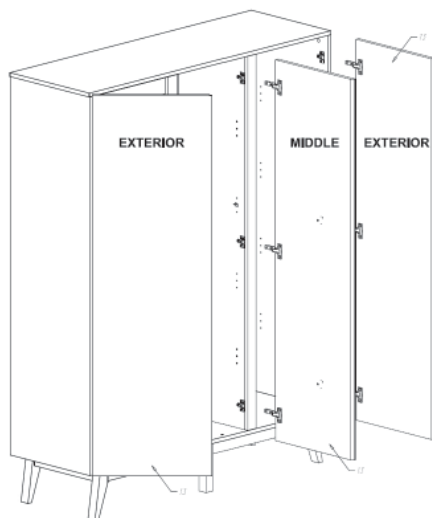
Fixez les supports de tringles (**L**) avec deux vis à bois (**X4**). Poussez les supports d'étagères (**K**) dans les perçages à l'intérieur des côtés. (Trois positions au choix, mais placez les à la même hauteur).





Version 1

Avec la porte intérieure s'ouvrant vers la droite.

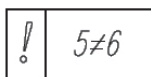
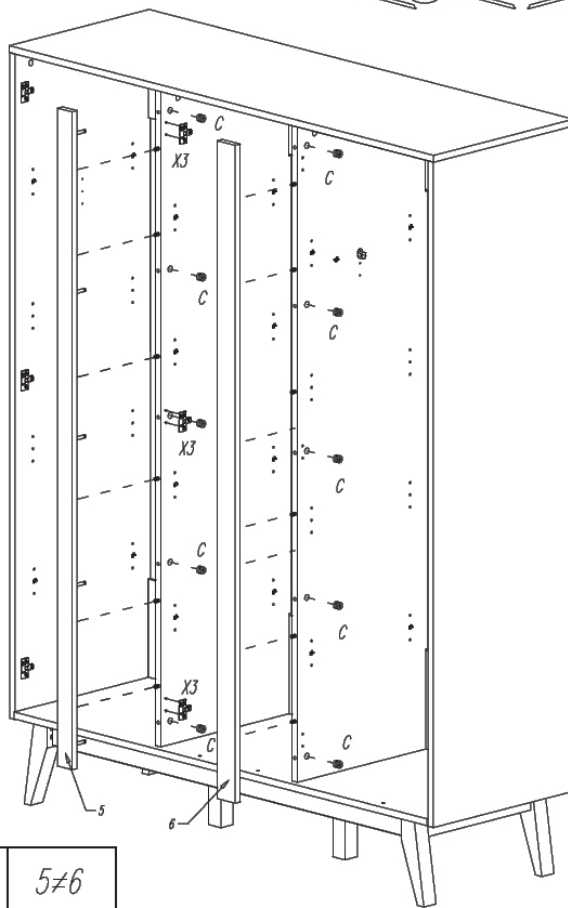
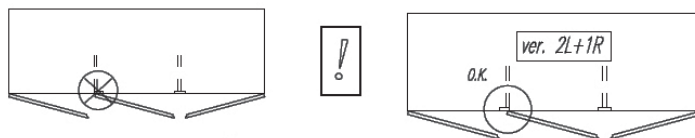
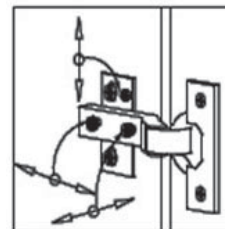
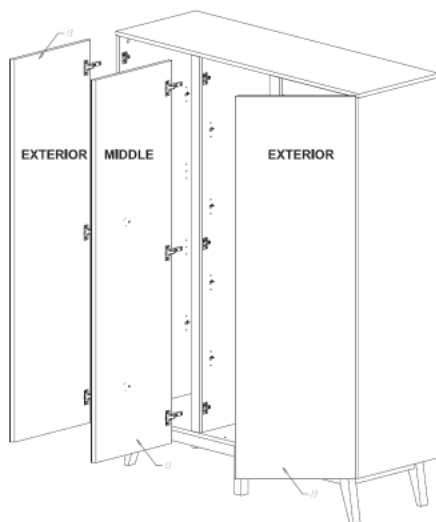


Etape 11-1 : Utilisez les pièces de l'étape 9 et 10, les profils intermédiaires 5 et 6 de l'étape 3, dix excentriques C et trois plaquettes de charnière X3

Poussez cinq excentriques (C) dans les trous à l'intérieur des côtés intermédiaires (4). Poussez le profil intermédiaire (5) avec ses boulons de raccord dans les trous et à travers les chevilles en bois du côté intermédiaire droite. Serrez les excentriques. Poussez le profil intermédiaire (6) avec ses boulons de raccord dans les trous et à travers les chevilles en bois du côté intermédiaire gauche. Serrez les excentriques. Poussez les plaquettes de charnières (X3) dans les trous prévus à l'avant du côté intermédiaire droite. Glissez les portes avec les charnières sur les plaquettes de charnière et serrez les avec les vis fournies. Les charnières sont réglables dans trois directions.

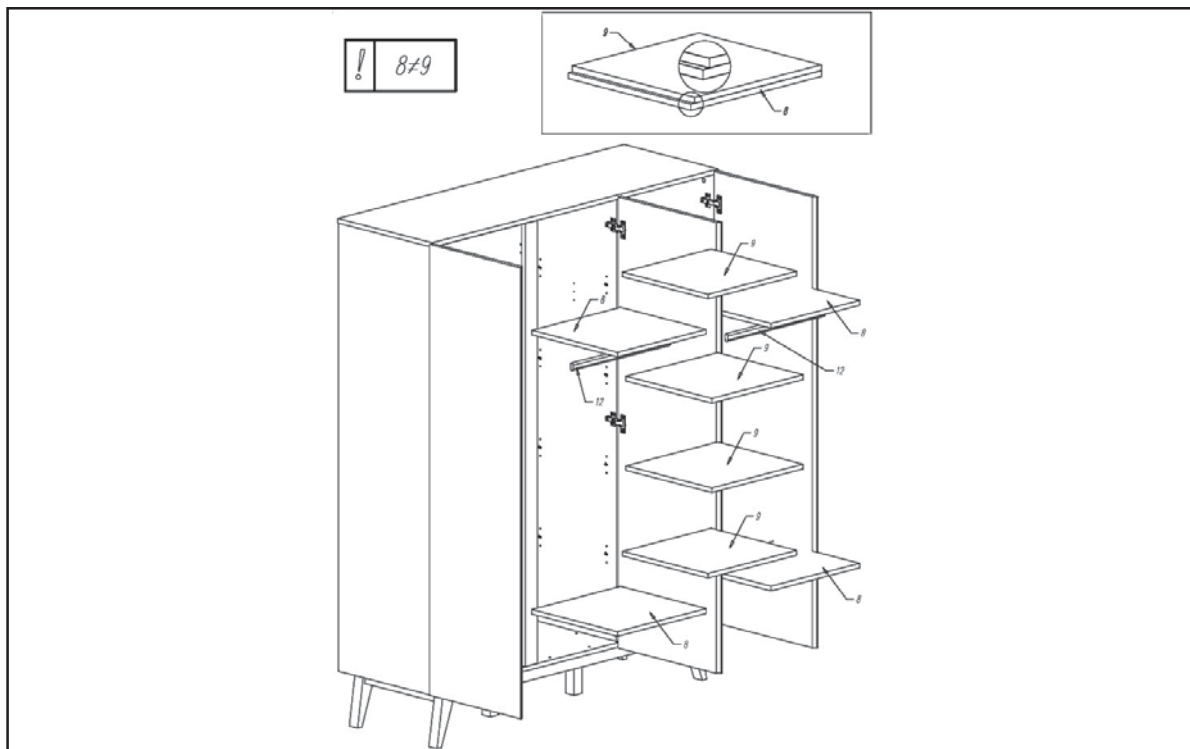
Version 1

Avec la porte intérieure s'ouvrant vers la gauche.



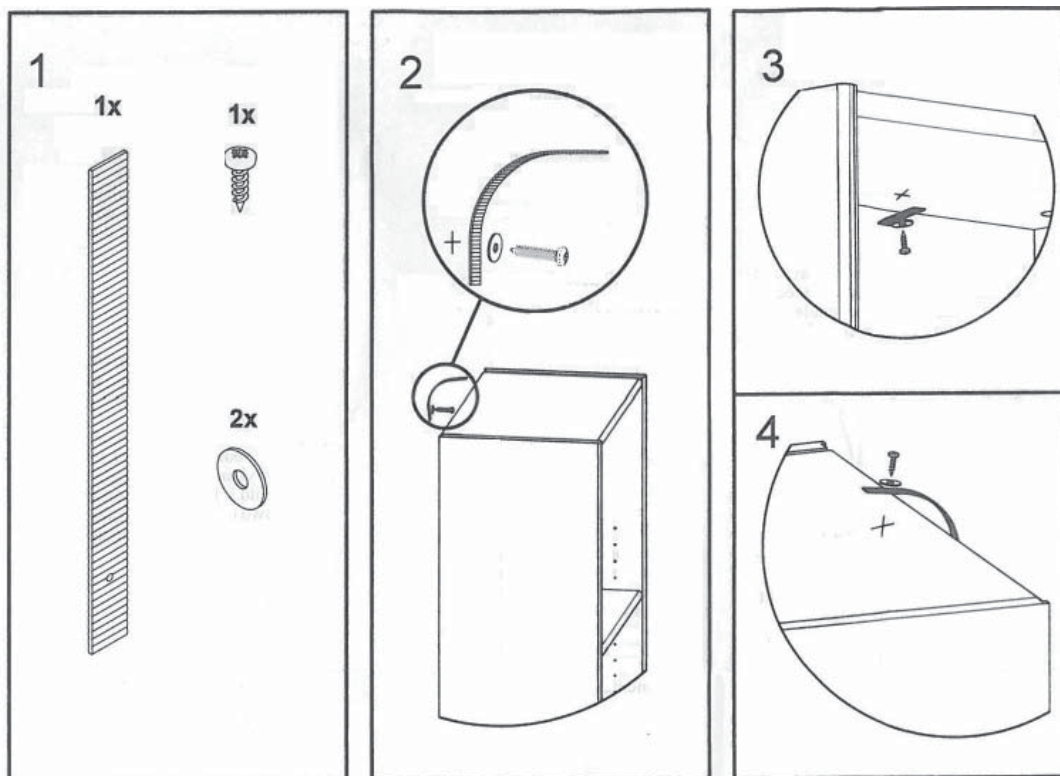
Etape 11-2 : Utilisez les pièces de l'étape 9 et 10, les profiles intermédiaires 5 et 6 de l'étape 3, dix excentriques C et trois plaquettes de charnière X3

Poussez cinq excentriques (C) dans les trous à l'intérieur des côtés intermédiaires (4). Poussez le profil intermédiaire (5) avec ses boulons de raccord dans les trous et à travers les chevilles en bois du côté intermédiaire gauche. Serrez les excentriques. Poussez le profil intermédiaire (6) avec ses boulons de raccord dans les trous et à travers les chevilles en bois du côté intermédiaire droite. Serrez les excentriques. Poussez les plaquettes de charnières (X3) dans les trous prévus à l'avant du côté intermédiaire gauche. Glissez les portes avec les charnières sur les plaquettes de charnière et serrez les avec les vis fournies. Les charnières sont réglables dans trois directions.



Etape 12 : Utilisez les pièces de l'étape 11, quatre étagères 8, quatre étagères 9 et deux tringles 12

Placez les étagères longues (8) sur leurs supports respectifs dans les compartiments extérieurs. Placez les étagères courtes (9) sur leurs supports respectifs dans le compartiment du milieu. Placez les tringles (12) sur leurs supports respectifs.



Etape 13 : Utilisez les pièces de l'étape 12 et les deux pièces de montage mural M

Les vis fournies sont destinées à fixer la pièce de montage (M) à l'armoire. Assurez-vous de votre type de mur et utilisez des boulons spéciales à trouver dans la distribution spécialisée. Vissez la bande fermement dans le mur avec ces boulons (2). Finalement fixez la bande sur l'armoire (4).

DEUTSCH

WICHTIG : ZUM SPÄTEREN NACHSCHLAGEN
AUFBEWAHREN - SORGFÄLTIG LESEN.

VOR DIE VERWENDUNG DIESES PRODUKTS ALLE KUNSTSTOFFVERPACKUNG ENTFERNEN UM ERSTICKUNGSGEFAHR ZU VERHINDERN. DIE PACKUNG ZERSTÖREN ODER AUSSERHALB DER REICHWEITE VON KINDERN HALTEN.

WARNUNG : DAS KIND NIE UNBEAUF SICHTIGT LASSEN.

**1. Warnungen****BENUTZUNG**

Bauen sie den Schrankwand zusammen gemäss untenstehende Anleitung.
Ändern Sie nichts an der Formgestaltung und der Montage dieser Schrankwand.

Inbetriebnahme : Überprüfen Sie vor Gebrauch des Möbels, ob sich alle Teile in gutem Zustand befinden, gut angedreht sind und keine scharfen Ränder aufweisen, an denen ein Kind sich verletzen könnte oder es mit der Kleidung hängen bleiben könnte (oder Kordeln, Halskette und Band des Schnullers), wodurch es ein Erhängungsrisiko gibt. Kontrollieren Sie alle Verbindungsstellen.

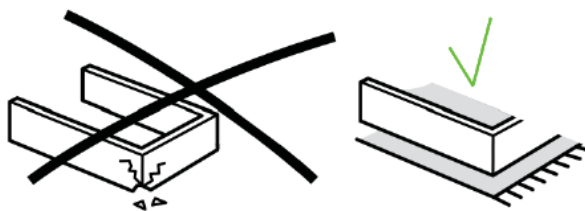
Kontrolle: Überprüfen Sie den Schrankwand regelmäßig angesichts zerbrochener, verzerrter oder verschwundener Teile. Bei Feststellung solcher Mängel sofort den Gebrauch des Möbels unterbrechen.

Austausch von Unterteile : gebrauchen Sie nur Originalteile. Zu erhalten beim Hersteller oder beim Vertriebsgesellschaft.

Brandgefahr: Setzen Sie das Möbel zur Vorbeugung der Brandgefahr keiner Heizquelle, wie zum Beispiel der elektrischen Heizung, Gasheizung usw. aus.

Pflege: Reinigen Sie das Möbel nur mit Seife oder einem anderen milden Reinigungsmittel ohne toxische Bestandteile und mit warmem Wasser.

**Ein schönes und unberührtes Möbel bekommen Sie mit nachdenklichem Arbeit.
Verwenden Sie eine saubere Decke und Schrauben oder dergleichen entfernen.
Diese Zusammenbau wird besser mit zwei Personen durchgeführt.
Langsamer Arbeiten und die Zufriedenheit wird besser.**



Achtung : Dieser Schrank enthält verschiedene Arten von Scharnieren (X1 und X2), siehe Seite 28 en 34



2. Sicherheit und Allgemeine Information

Sicherheit

Dieses Möbel darf den Sicherheitsvorschriften nicht entsprechen.

Productinformation

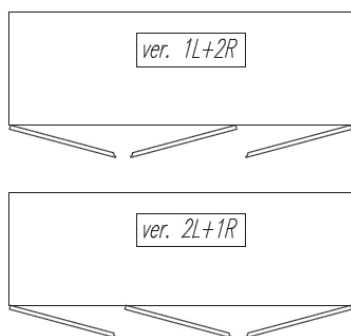
Abmessungen des montiertes Möbels : 152x52x198H cm

Struktur : Mdf und massiver Buche für dem Gestell

Endbearbeitung: Wassersystem angebracht in 3 Schichten geprüft auf EN 71-3 für Gr- und- und Endlack.

Mit acht mobilen Regale und zwei Kleiderstangen.

Die Türen lassen sich auf zwei Arten montiert werden.



Verfügbare Farben (**xx**) : check www.quaxpro.eu.

Nettogewicht : 130 kg

Garantie

Für dieses Möbel gibt es eine zweijährige Garantie angesichts Produktionsfehler mittels Vorlage eines Kaufnachweis und die ID-Nummer zu finden auf das Möbel selbst.

Info und Kontakt

Quax nv
Karel Picquélaan 84
B-9800 Deinze
Belgium

T 00 32 9 380 80 95
F 00 32 9 386 90 53

Allgemeine Information
info@quax.eu

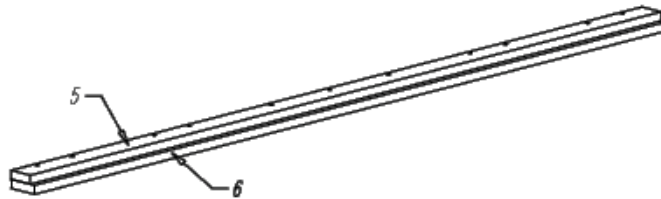
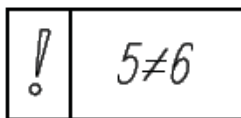
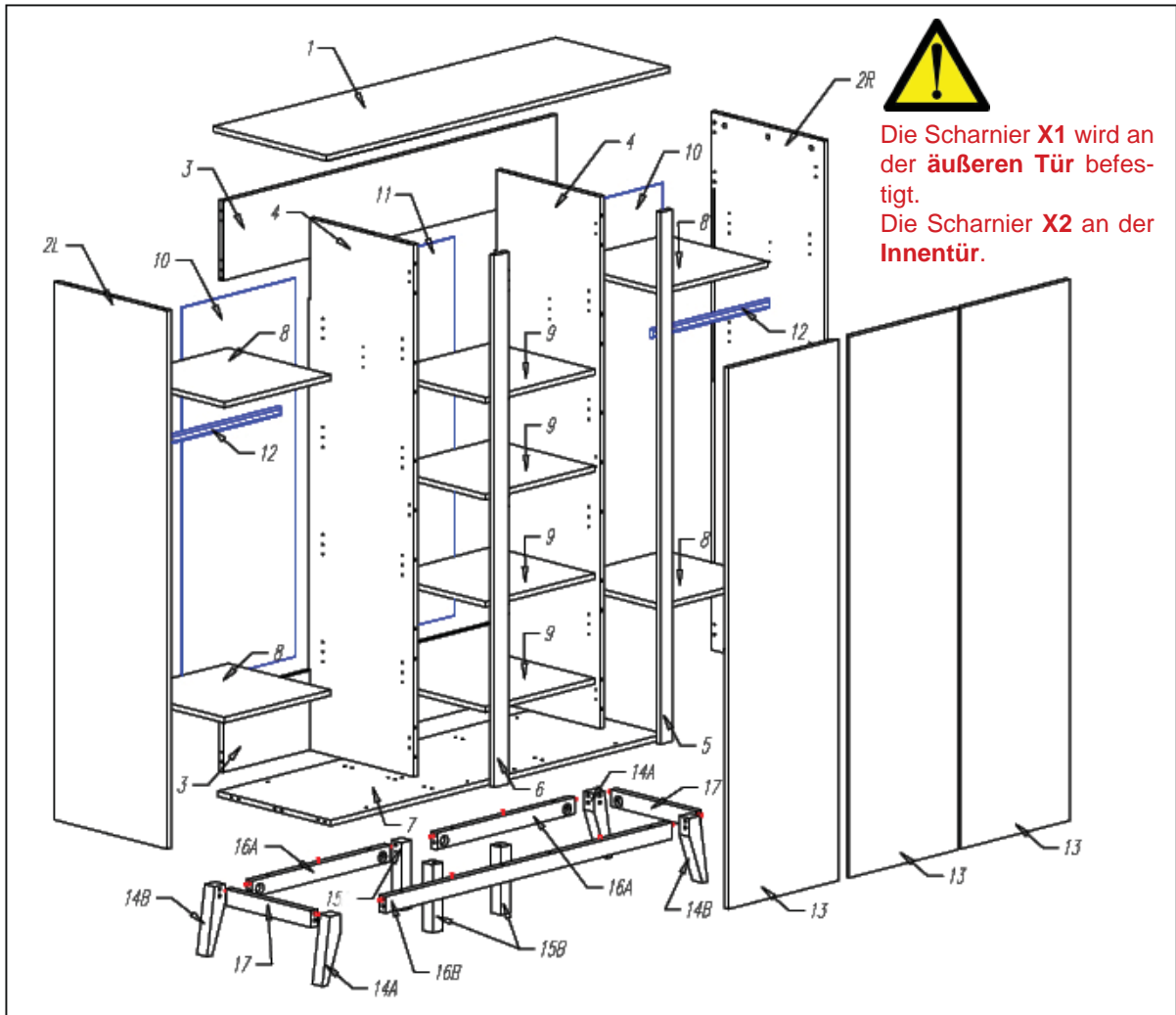
Verkauf
sales@quax.eu

Kundenservice
customerservice@quax.eu

Internet
www.quax.eu

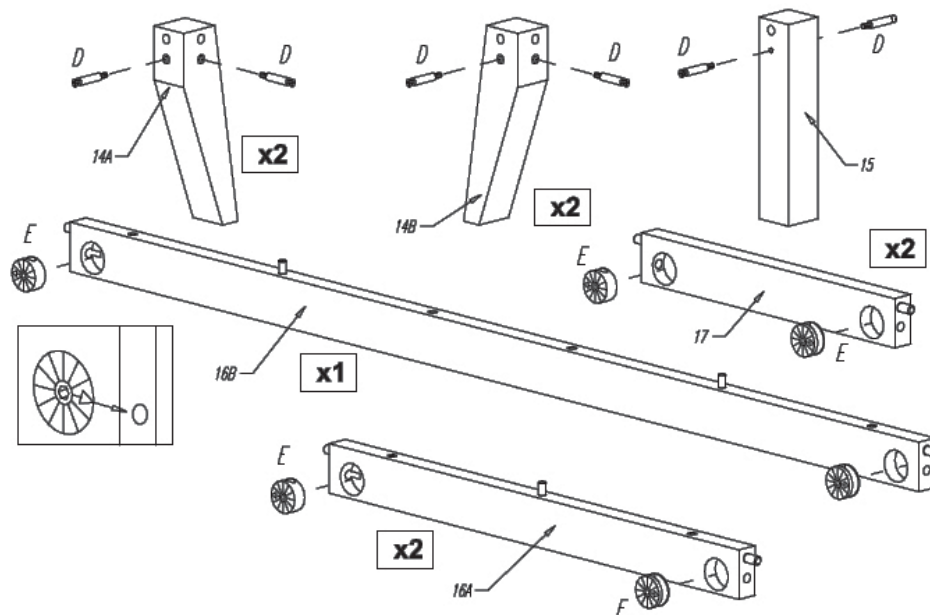
3. Unterteileliste

Überprüfen Sie die Vollständigkeit aller nachstehenden Unterteile in der Verpackung.



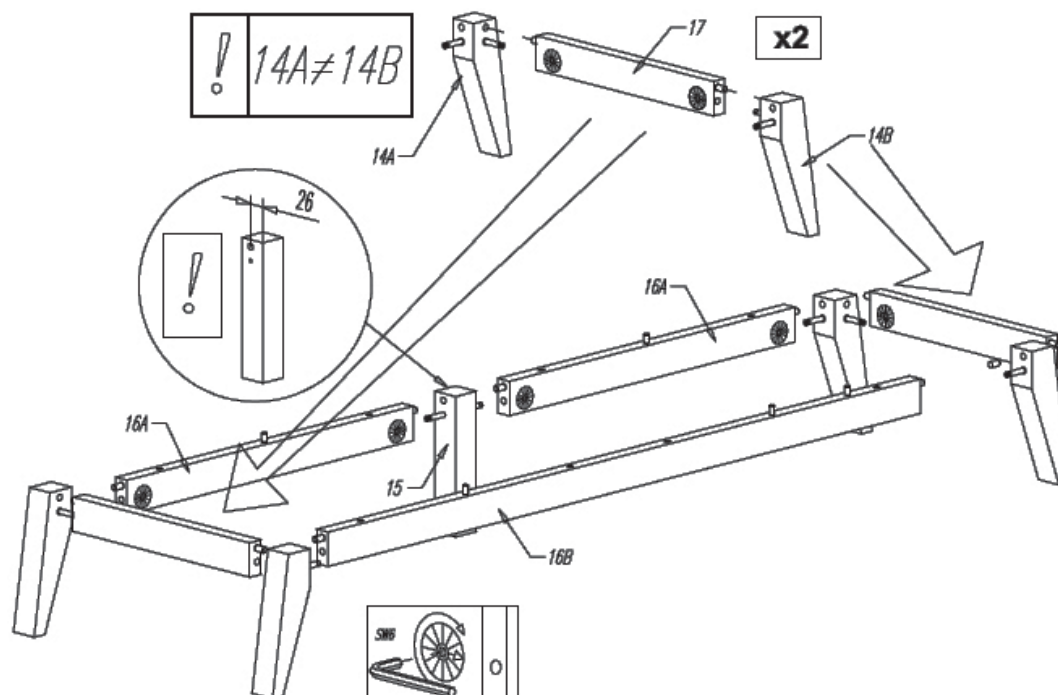
A #7,8x40 x44	B L-34/ST x36	C #15x18 x36	D Maxifix/M6 x10	E x10	F #7x50 x6	G x20	
H #3,0x20 x20	I M6x35 x10	K Metal x32	L Metal x4	X1 EXTERIOR (NOV Set) x6	X2 MIDDLE (MOBLE Set) x3	X3 H=2 x9	X4 #4,0x16 x18+8
M x2	SW6 x1	SW4 x1					

4. Der Zusammenbau des Möbels



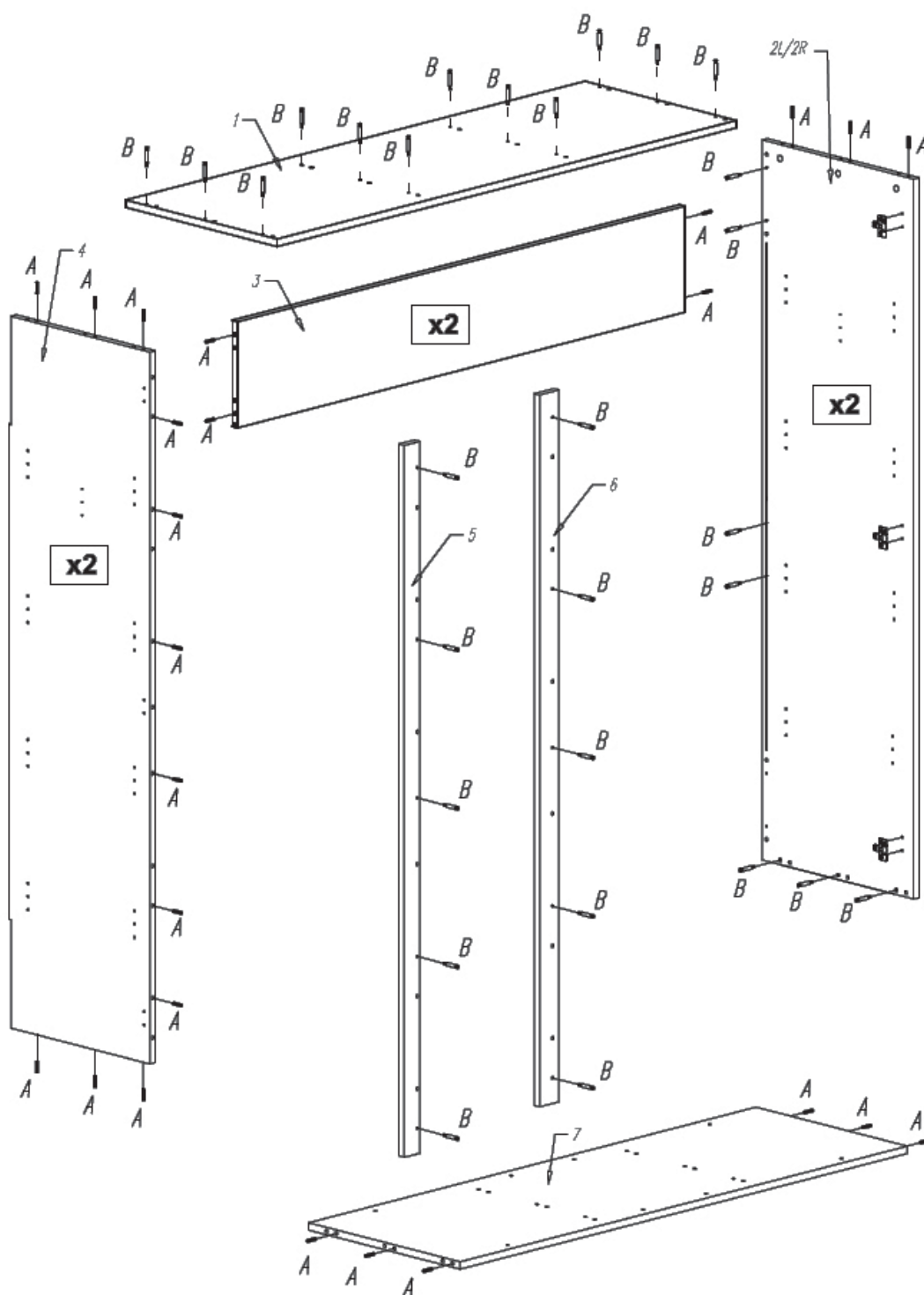
Schritt 1 : Benutzen Sie die lange Traverse **16B**, beide Traversen **16A**, beide kurze Traversen **17**, zehn Exzenter **E**, beide Vorderfüße **14A**, einen Zwischenfuß **15**, beide Hinterfüße **14B** und zehn Verbindungsbolzen **D**

Drücken Sie zwei Exzenter (**E**) in die Bohrungen auf der Innenseite der Traversen (**16A - 16B** und **17**). Zwei Verbindungsbolzen (**D**) anziehen in die Bohrungen auf der Innenseite der Füße (**14A - 14B** und **15**).



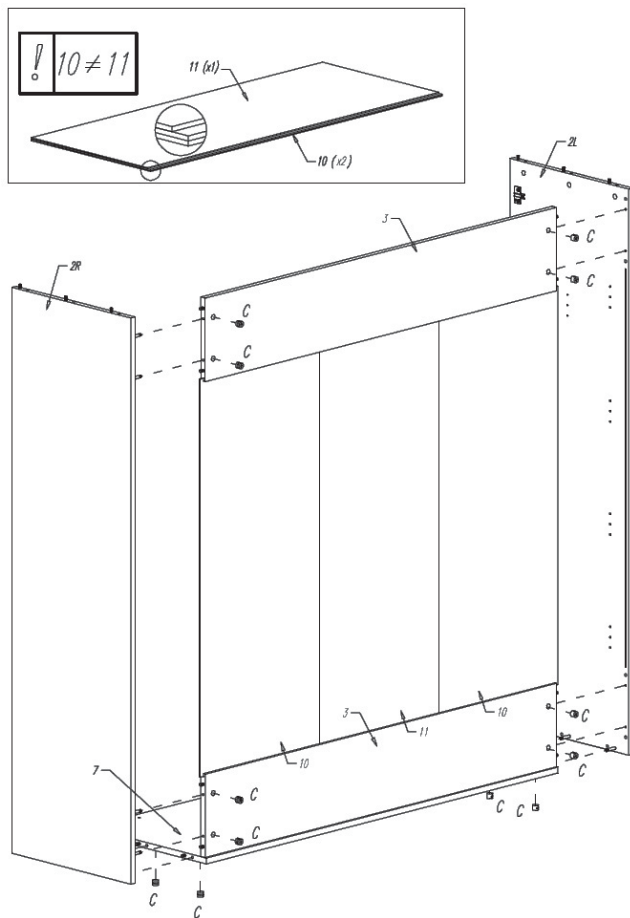
Schritt 2 : Benutzen Sie die Bauteile von Schritt 1

Drücken Sie eine vordere (**14A**) und einen hintere Fuß (**14B**) mit ihren Verbindungsbolzen in die Löcher und über die Holzdübel der kurzen Traversen (**17**). Die Exzenter anziehen. Drücken Sie einen Fußgestel mit seinen Verbindungsbolzen in die Löcher und auf den Holzdübel der Querträger (**16A** und **16B**). Die Exzenter anziehen. Drücken Sie den Zwischenfuß (**15**) mit seinem Verbindungsbolzen in die Bohrung und über die Holzdübel des Querträgers (**16A**). Der Exzenter anziehen. Drücken Sie den anderen Rahmen mit seinen Verbindungsbolzen in der Bohrung und über die Holzdübel der Querstange (**16A**). Die Exzenter anziehen. Schieben Sie diesen Rahmen zum anderen und die Exzenter anziehen.



Schritt 3 : Benutzen Sie die Oberplatte 1, den Boden 7, die Endseiten 2L und 2R, beide Zwischenseiten 4, die Zwischenprofilen 5 und 6, beide Rückenprofile 3, sechsunddreißig Verbindungsbolzen B, vierundvierzig Holzdübel A und sechs Scharnierplatten X3

Zwölf Verbindungsbolzen (B) anziehen in den Bohrungen an der Unterseite der Oberplatte (1) befestigt. Drücken Sie sechs Holzdübel (A) in den Löchern an den Enden des Bodens (7). Fünf Verbindungsbolzen (B) anziehen in den Bohrungen an der Innenseite der Zwischenprofilen (5 und 6). Drücken Sie zwölf Holzdübel (A) in den Löchern an den Enden der Zwischenseiten (4). Drücken Sie drei Holzdübel (A) in die Öffnungen an der Oberseite der Endseiten (2L und 2R). Sieben Verbindungsbolzen (B) anziehen in den Bohrungen an der Innenseite der Endseiten. Drücken Sie vier Holzdübel (A) in den Löchern an den Enden der Rückenprofilen (3). Drücken Sie die Scharnierplatten (X3) in die vorgesehenen Löcher auf der Vorderseite der Endseiten.

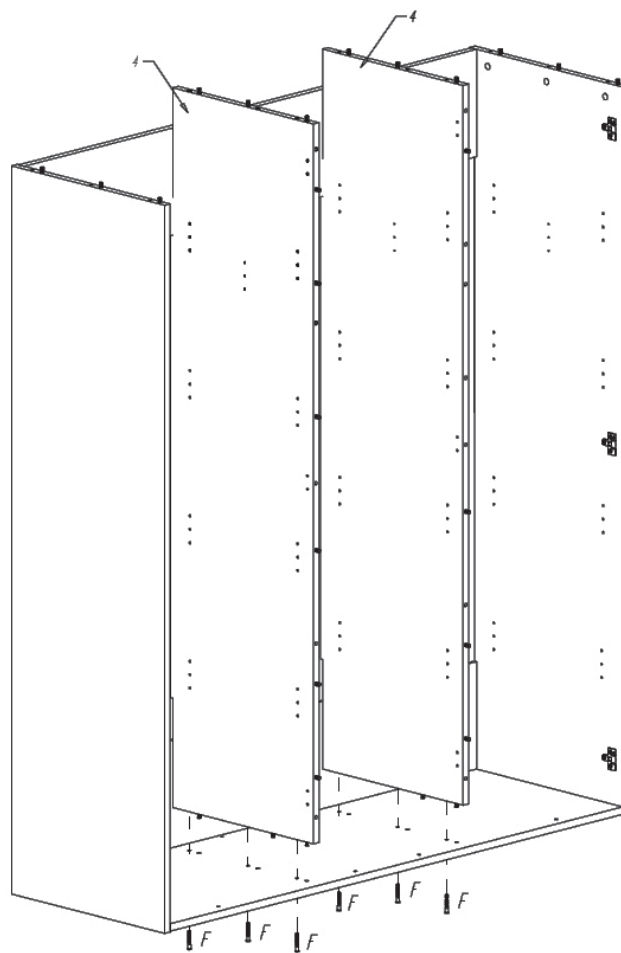


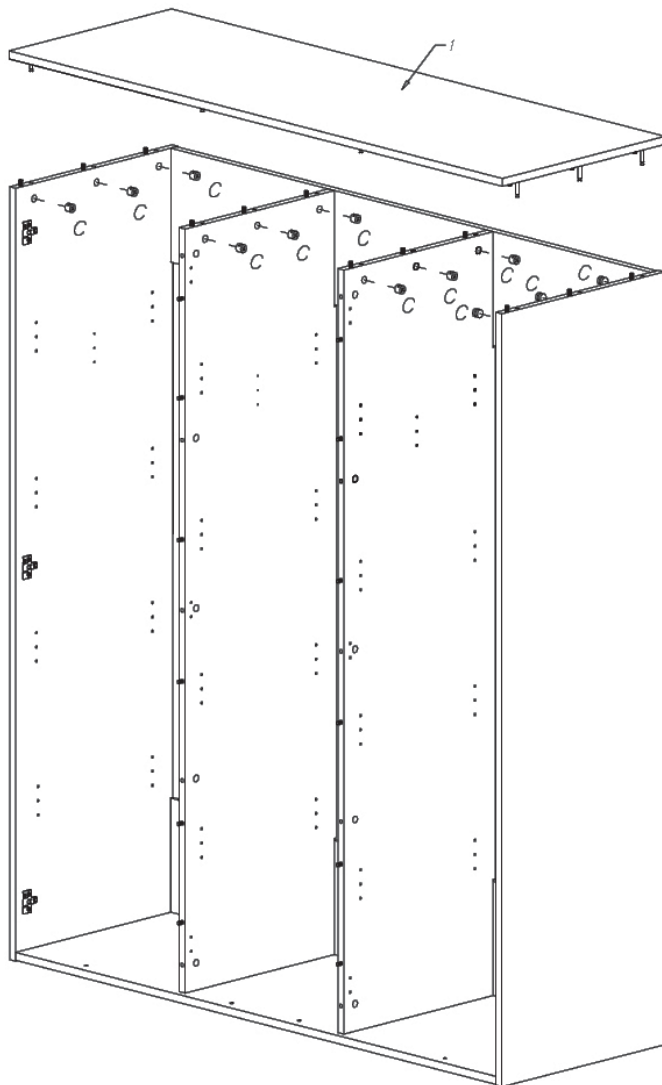
Schritt 4 : Benutzen Sie die Teile von Schritt 3, beide Endrücken 10, den Mittelrücken 11 und vierzehn Exzenter C

Drücken Sie sechs Exzenter (C) in die Bohrungen an der Unterseite des Bodens (7). Drücken Sie vier Exzenter (C) in die Bohrungen auf der Rückseite der Rückenprofilen (3). Drücken Sie der linken Endseite (2L) mit seinen Verbindungsbolzen in die Löcher und über die Holzdübel des Bodens (7). Die Exzenter anziehen. Drücken Sie einen Rückenprofil (3) mit ihren Holzdübel in die Löcher und über die Verbindungsbolzen der Endseite. Die Exzenter anziehen. Stellen Sie beide Endrücken (10) mit in der Mitte den Mittelrücken (11) in die Schlitzes des Rückenprofils und der Endseite. Legen Sie einen Rückenprofil (3) auf der Oberseite der Rücken und Drücken Sie das Profil mit seinen Holzdübel in die Löcher und über die Verbindungsbolzen der Endseite. Die Exzenter anziehen. Drücken Sie die rechte Endseite (2R) mit seinen Verbindungsbolzen in die Löcher und über die Holzdübel des Bodens und Rückenprofilen. Die Exzenter anziehen.

Schritt 5 : Benutzen Sie die Teile von Schritt 4, die Zwischenseiten 4 von Schritt 3 und drei Holzschrauben F

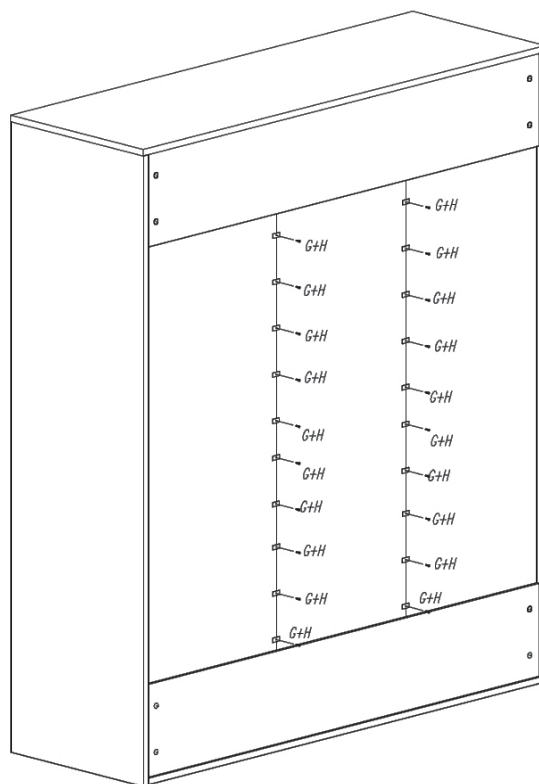
Drücken Sie die Zwischenseiten (4) mit ihren Holzdübel in die vorgesehenen Bohrungen des Bodens (7). Drücken Sie die Holzschrauben (F) durch die Bohrungen des Bodens und in die Zwischenseiten anziehen. Die Zwischenseiten festhalten.





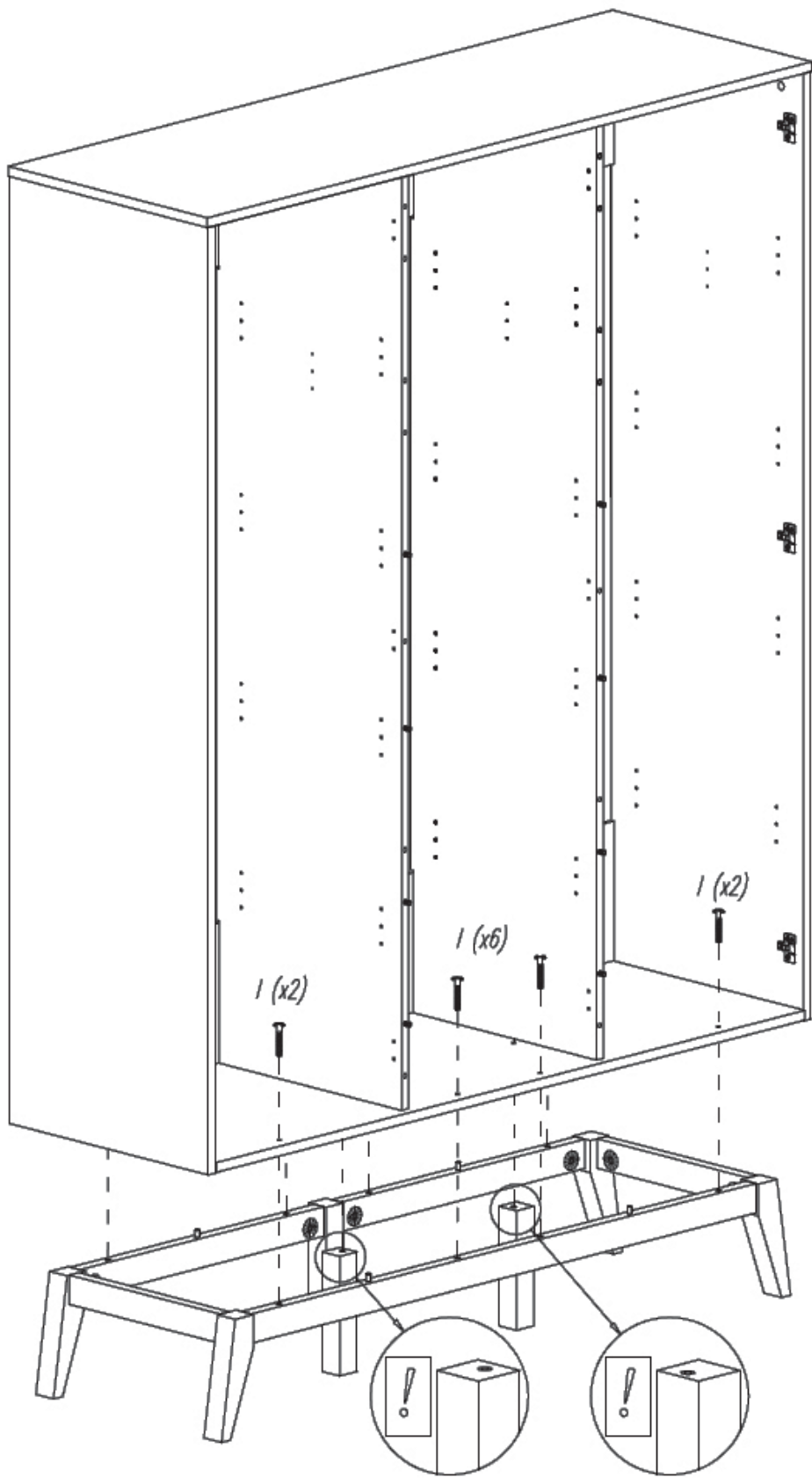
Schritt 6 : Benutzen Sie die Teile von Schritt 5, die Oberplatte **1** und zwölf Exzenter **C**

Drücken Sie drei Exzenter (C) in die Löcher an der Oberseite der Endseiten (**2L** und **2R**). Drücken Sie drei Exzenter (**C**) in die Bohrungen an der Oberseite der Zwischenseiten (**4**). Drücken Sie die Oberplatte (**1**) mit seiner Verbindungsbolzen in die Löcher und über die Holzdübel der Seiten. Die Exzenter anziehen.



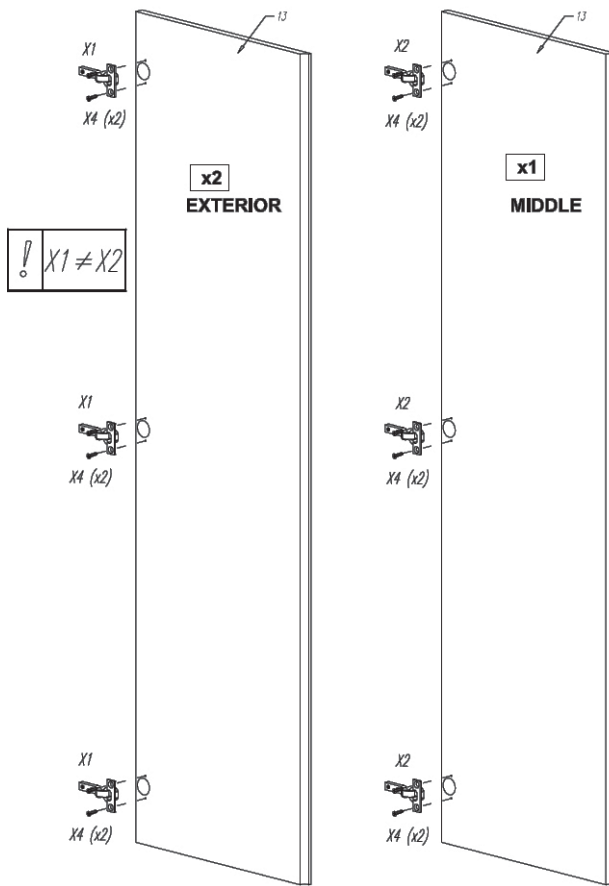
Schritt 7 : Benutzen Sie die Teile von Schritt 6, zwanzig Steckverbinder **G** und zwanzig Holzschrauben **H**

Drücken Sie die Steckverbinder (**G**) auf den Rücken (**10** und **11**). Drücken Sie die Holzschrauben (**H**) durch die Löcher der Steckverbinder und in die Zwischenseiten anziehen.



Schritt 8 : Benutzen Sie die Bauteile von Schritt 2 und 7 und acht Holzschrauben I

Drücken Sie den Überbau auf den Holzdübel des Gestells. Drücken Sie die Holzschrauben (I) durch die Bohrungen der Bodenplatten und in das Gestell anziehen.



Die Scharnier **X1** wird an der **äußeren Tür** befestigt.
Die Scharnier **X2** an der **Innentür**.

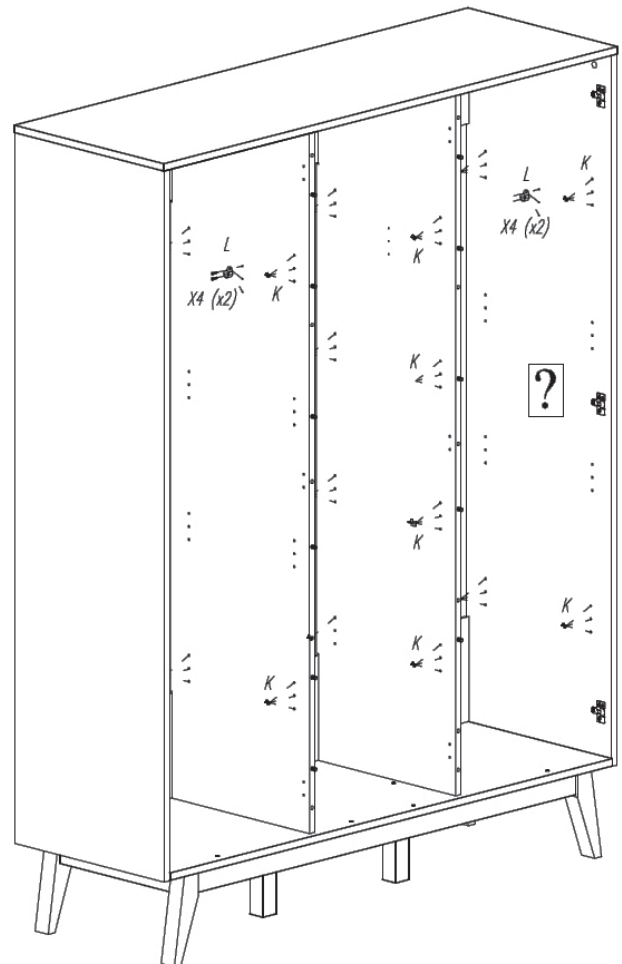
Schritt 9 : Benutzen Sie drei Türen **13**, sechs Scharniere **X1**, drei Scharniere **X2** und achtzehn Holzschrauben **X4**.

Drücken Sie die Scharniere (**X1**) in den Bohrungen von zwei Türen (**13**) und anziehen mit zwei Holzschrauben (**X4**). Achtung : diese Türen werden Außentüren.

Drücken Sie die Scharniere (**X2**) in den Bohrungen einer Tür (**13**) und anziehen mit zwei Holzschrauben (**X4**). Achtung : diese Tür wird innere Tür.

Schritt 10 : Benutzen Sie die Teile von Schritt **8**, vier Kleiderstangehalter **L**, sechzehn Regalträger **K** und acht Holzschrauben **X4**

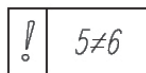
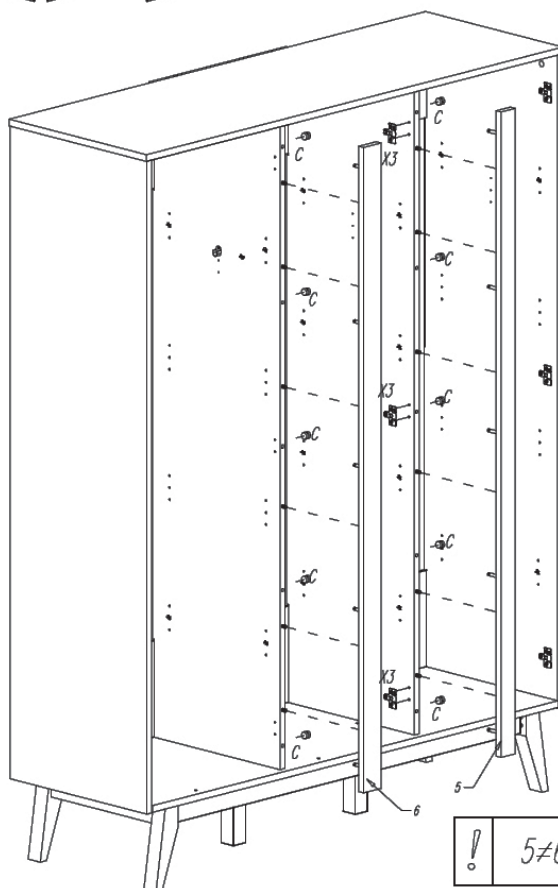
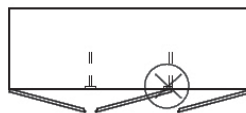
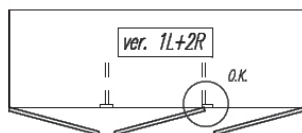
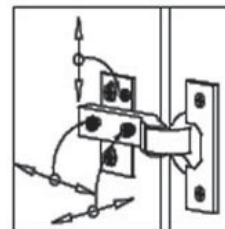
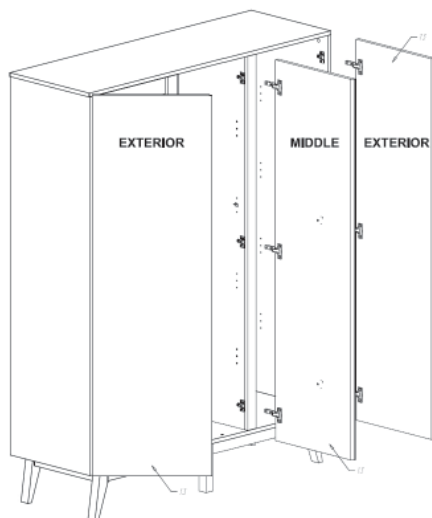
Befestigen Sie die Kleiderstangehalter (**L**) mit Hilfe von zwei Holzschrauben (**X4**). Drücken Sie die Regalträger (**K**) in die vorgesehenen Bohrungen auf der Innenseite der Seiten. (Drei Positionen nach Wahl, aber legen Sie sie auf gleicher Höhe).





Version 1

Innentür dreht nach rechts.

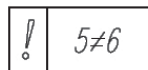
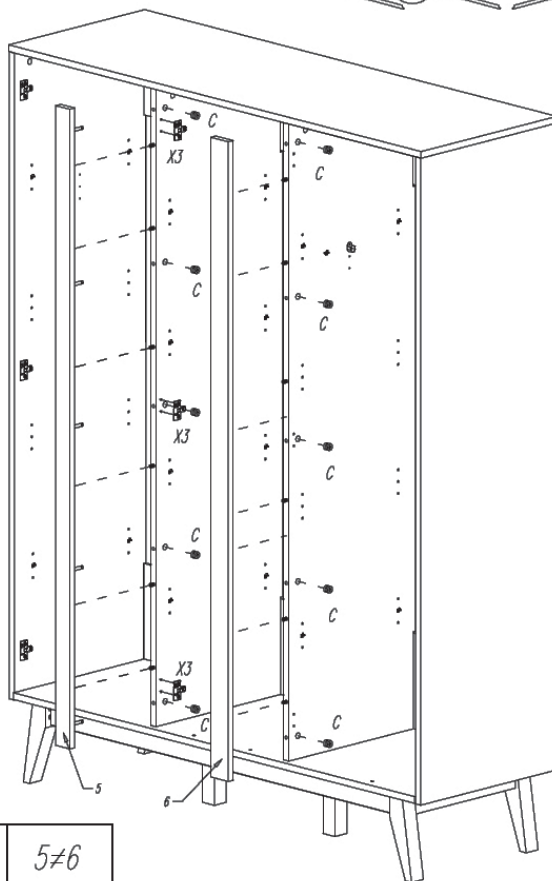
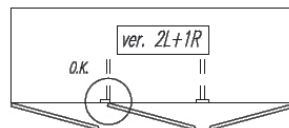
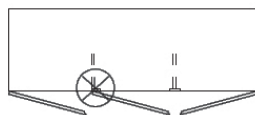
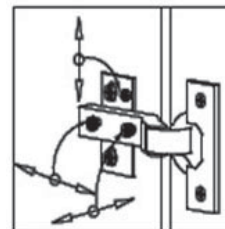
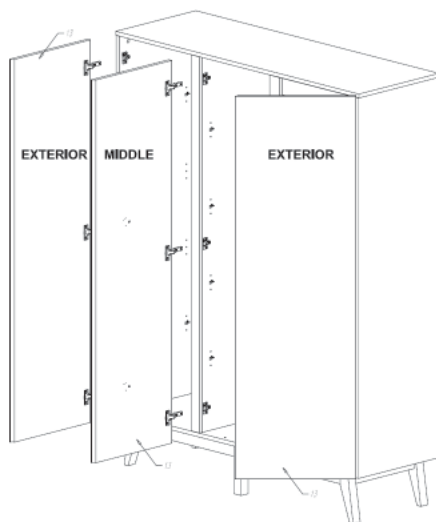


Schritt 11-1 : Benutzen Sie die Teile von Schritt 9 und 10, die Zwischenprofilen 5 und 6 von Schritt 3, zehn Exzenter C und drei Scharnierplatten X3

Drücken Sie fünf Exzenter (C) in die Bohrungen an der Innenseite der Zwischenseiten (4). Drücken Sie das Zwischenprofil (5) mit ihren Verbindungsbolzen in die Löcher und über die Holzdübel der rechte Zwischenseite. Die Exzenter anziehen. Drücken Sie das Zwischenprofil (6) mit ihren Verbindungsbolzen in die Löcher und über die Holzdübel der linke Zwischenseite. Die Exzenter anziehen. Drücken Sie die Scharnierplatten (X3) in die vorgesehenen Löcher auf der Vorderseite der rechte Zwischenseite. Die türen mit den Scharnieren auf den Scharnierplatten schieben und mit den Schrauben anziehen. Die Scharniere sind in drei Richtungen justierbar.

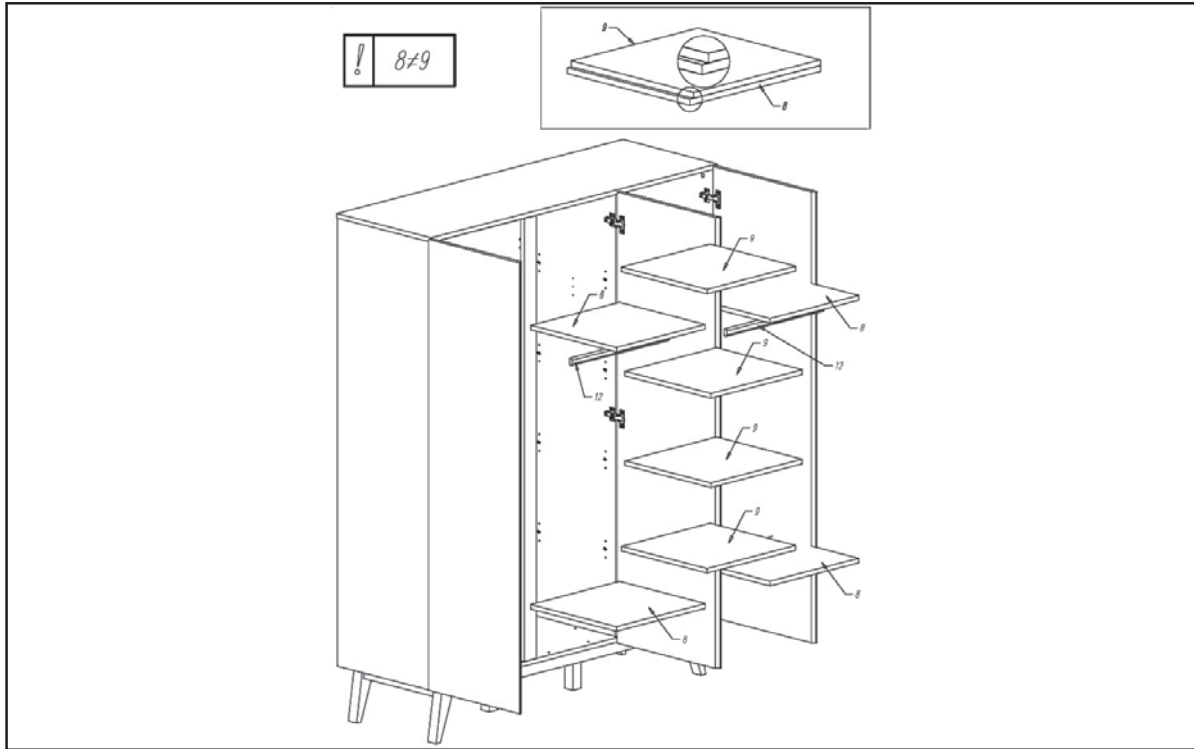
Version 1

Innentür dreht nach links.



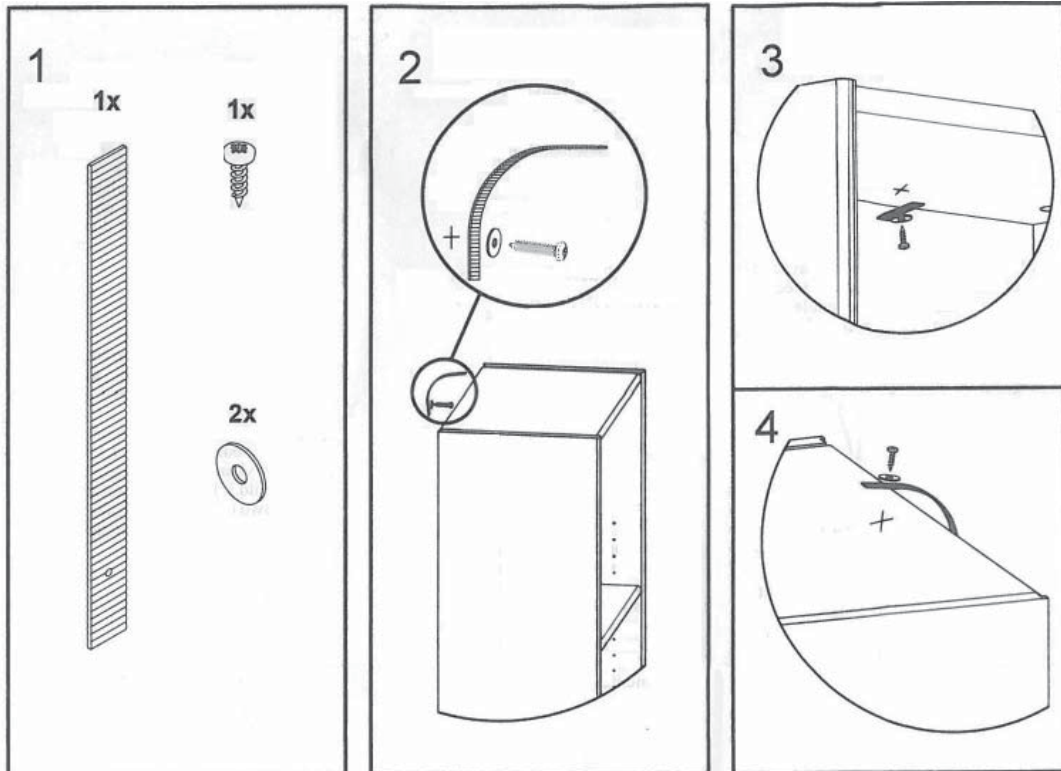
Schritt 11-2 : Benutzen Sie die Teile von Schritt 9 und 10, die Zwischenprofilen 5 und 6 von Schritt 3, zehn Exzenter C und drei Scharnierplatten X3

Drücken Sie fünf Exzenter (C) in die Bohrungen an der Innenseite der Zwischenseiten (4). Drücken Sie das Zwischenprofil (5) mit ihren Verbindungsbolzen in die Löcher und über die Holzdübel der linken Zwischenseite. Die Exzenter anziehen. Drücken Sie das Zwischenprofil (6) mit ihren Verbindungsbolzen in die Löcher und über die Holzdübel der rechten Zwischenseite. Die Exzenter anziehen. Drücken Sie die Scharnierplatten (X3) in die vorgesehenen Löcher auf der Vorderseite der linken Zwischenseite. Die Türen mit den Scharnieren auf den Scharnierplatten schieben und mit den Schrauben anziehen. Die Scharniere sind in drei Richtungen justierbar.



Schritt 12 : Benutzen Sie die Teile von Schritt 11, vier Einlegeböden 8, vier Einlegeböden 9 und die beide Kleiderstangen 12

Legen Sie die lange Regale (8) auf ihren Trägern in den äußeren Fächer. Legen Sie die kurze Regale (9) auf ihren Trägern im mittleren Fach. Legen Sie die Kleiderstange (12) auf ihren Trägern.



Schritt 13 : Benutzen Sie die Teile von Schritt 12 und zwei Stücke Wandhalterung M

Die vorgesehenen Schrauben verwenden um die Lippe am Schrank zu befestigen. Prüfen Sie die Wand und benutzen Sie individuelle Wandbolzen welcher im Facheinzelhandel verwendet werden. Mit dieser Bolzen die Lippe in der Wand anziehen (2). Dann befestigen Sie die Lippe am Schrank (4).

ENGLISH

IMPORTANT - RETAIN FOR FUTURE REFERENCE - READ CAREFULLY.

TO AVOID DANGER OF SUFFOCATION REMOVE PLASTIC COVER BEFORE USING THIS ARTICLE. THIS COVER SHOULD BE DESTROYED OR KEPT AWAY FROM BABIES AND CHILDREN.

WARNING : DO NOT LEAVE THE CHILD UNATTENDED.

**1. Warnings****USE**

Assemble the wardrobe following the instructions hereunder.

Do not change the design and the assembly method of this wardrobe.

Introduction : before putting into use, check if all parts of the wardrobe are in good condition, well tightened, and do not show sharp edges which may injure a child or snag on its clothing (or cords, necklaces, pacifier ribbons), causing a strangulation hazard. Check all connection points.

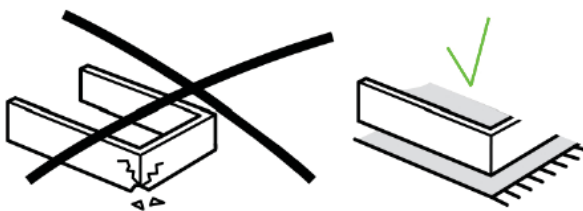
Inspection : Regularly check the wardrobe for broken, warped or missing parts. No longer use this furniture whenever such parts are found.

Replacement of parts : always use original parts, to obtain from the manufacturer or the distributor.

Fire hazard : Do not place the wardrobe near a heat source such as electrical heating, gas heating, etc. in order to avoid any fire hazard.

Maintenance : Only clean the wardrobe with soap or any other mild cleaning agent without toxic components and with warm water.

**To get beautiful and undamaged furniture work carefully.
Use a clean blanket and remove any screws or the like.
This assembly is better done with two people.
Work slower and your satisfaction will be better.**



Opgelet : deze kast bevat verschillende soorten scharnieren (X1 en X2), zie pag. 40 en 46



2. Safety and general information

Safety

This wardrobe does not need to meet the safety prescriptions

Product information

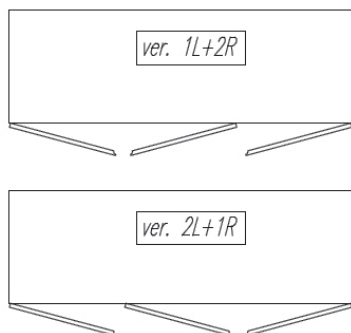
Dimensions of the assembled wardrobe : 152x52x198H cm

Structure : mdf and solid beech for the base

Finish : water based system applied in 3 layers tested on EN 71-3 for primer and finish lacquer.

With eight mobile shelves and two cloths rods

Doors can be mounted in two ways.



Available colors (**xx**) : check www.quaxpro.eu

Net weight : 130 kg

Guarantee

This furniture comes with a two-year guarantee on manufacturing defects on presentation of a proof of purchase and the ID-number to be found on the furniture itself.

Info and Contact

Quax nv
Karel Picquélaan 84
B-9800 Deinze
Belgium

T 00 32 9 380 80 95
F 00 32 9 386 90 53

General information
info@quax.eu

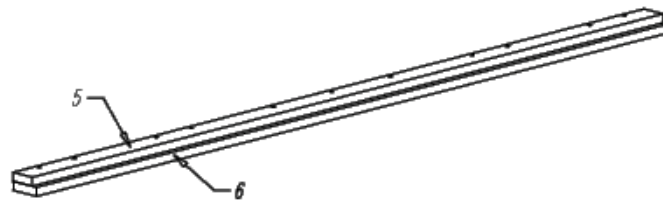
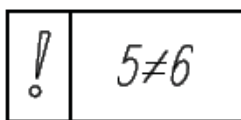
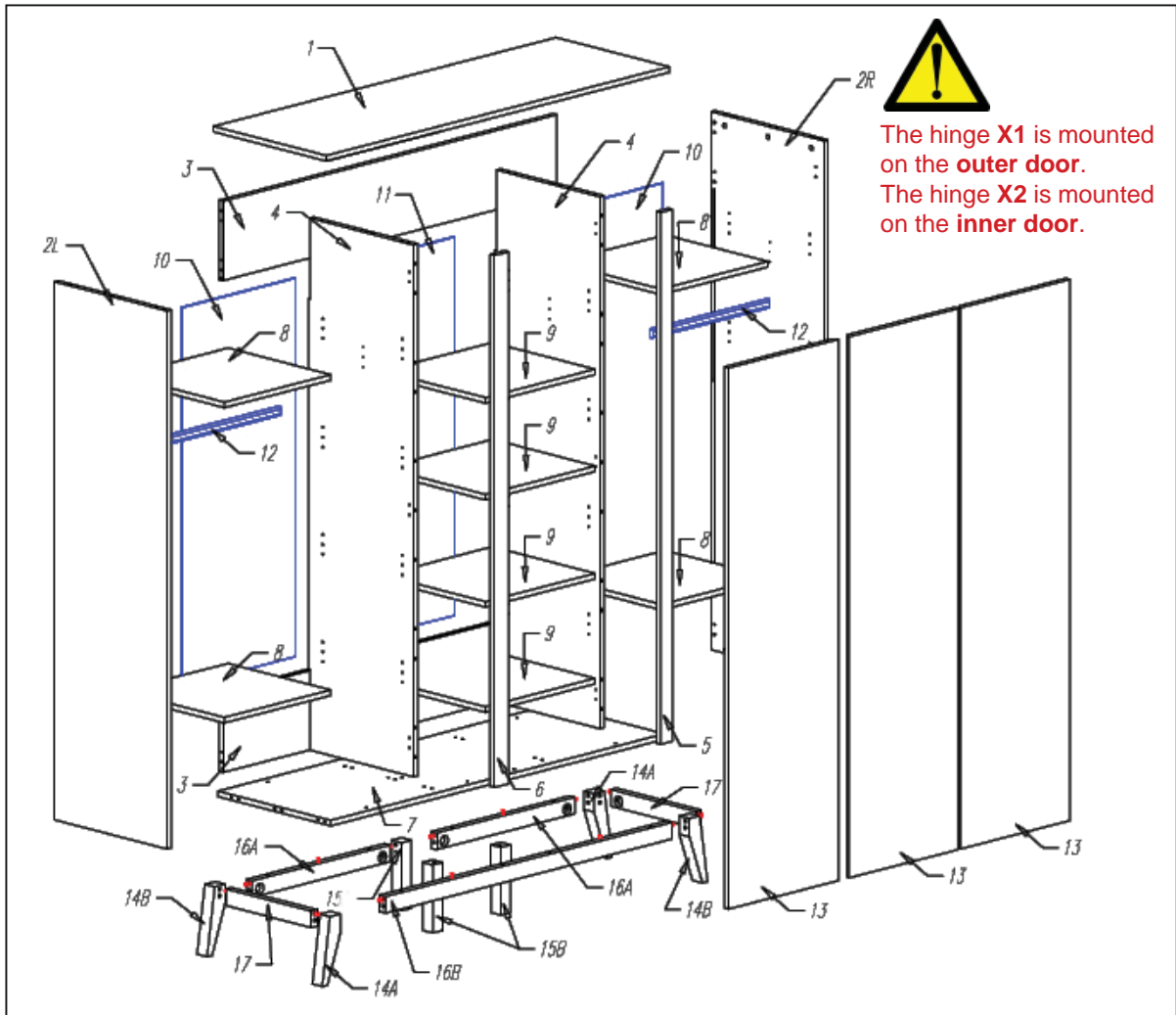
Sales
sales@quax.eu

Customer service
customerservice@quax.eu

Internet
www.quax.eu

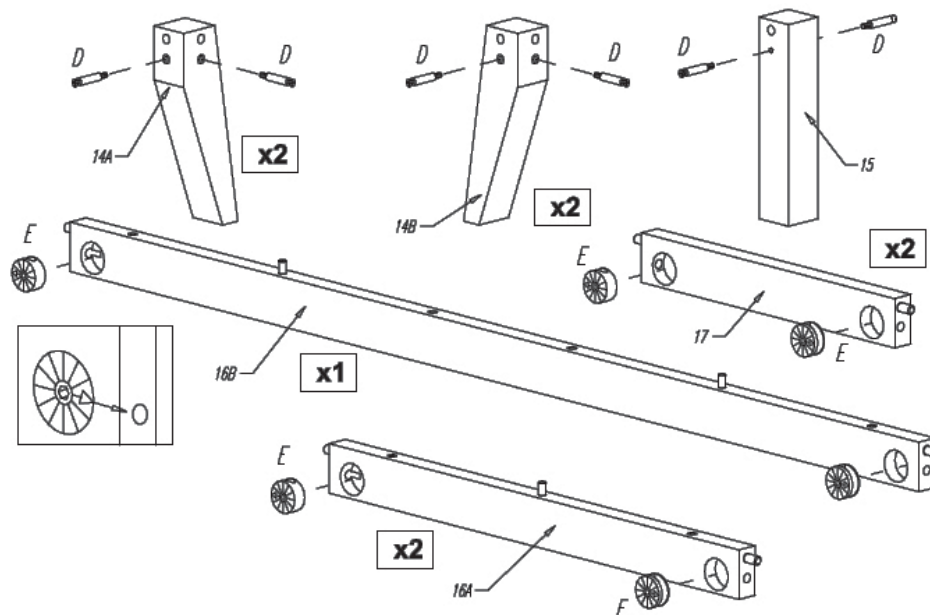
3. Parts list

Check whether all parts mentioned below are included in the packaging.



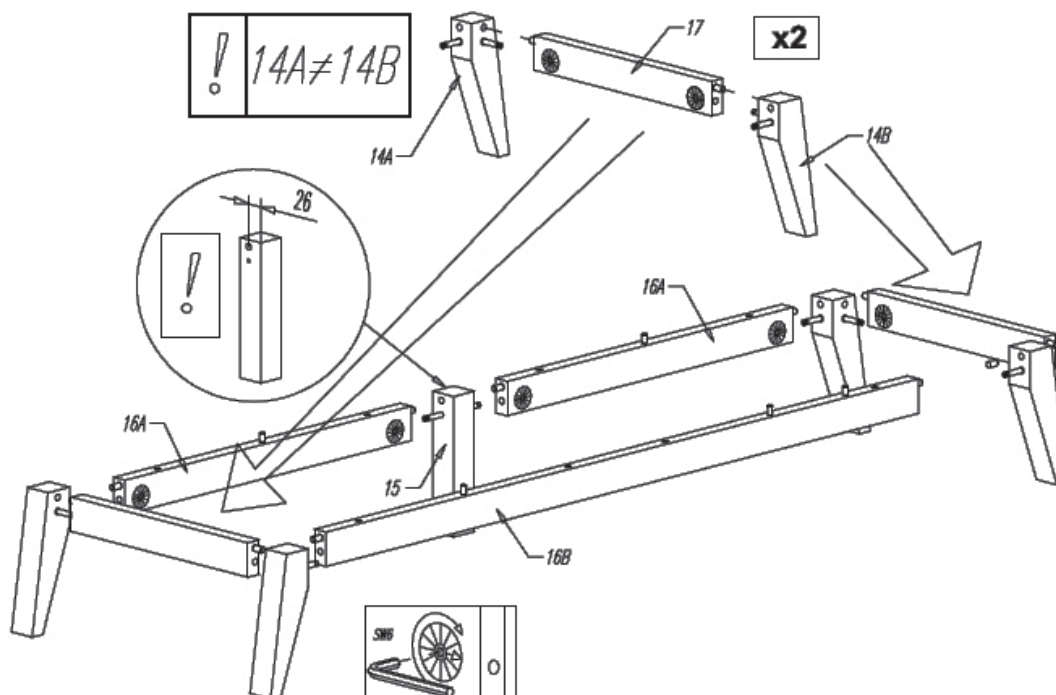
A #7,8x40 x44	B L-34/ST x36	C #15x18 x36	D Maxifix/M6 x10	E x10	F #7x50 x6	G x20	
H #3,0x20 x20	I M6x35 x10	K Metal x32	L Metal x4	X1 EXTERIOR (NOV safe) x6	X2 MIDDLE (MOBLE safe) x3	X3 H=2 x9	X4 #4,0x16 x18+8
M x2	SW6 x1	SW4 x1					

4. Assembling the wardrobe



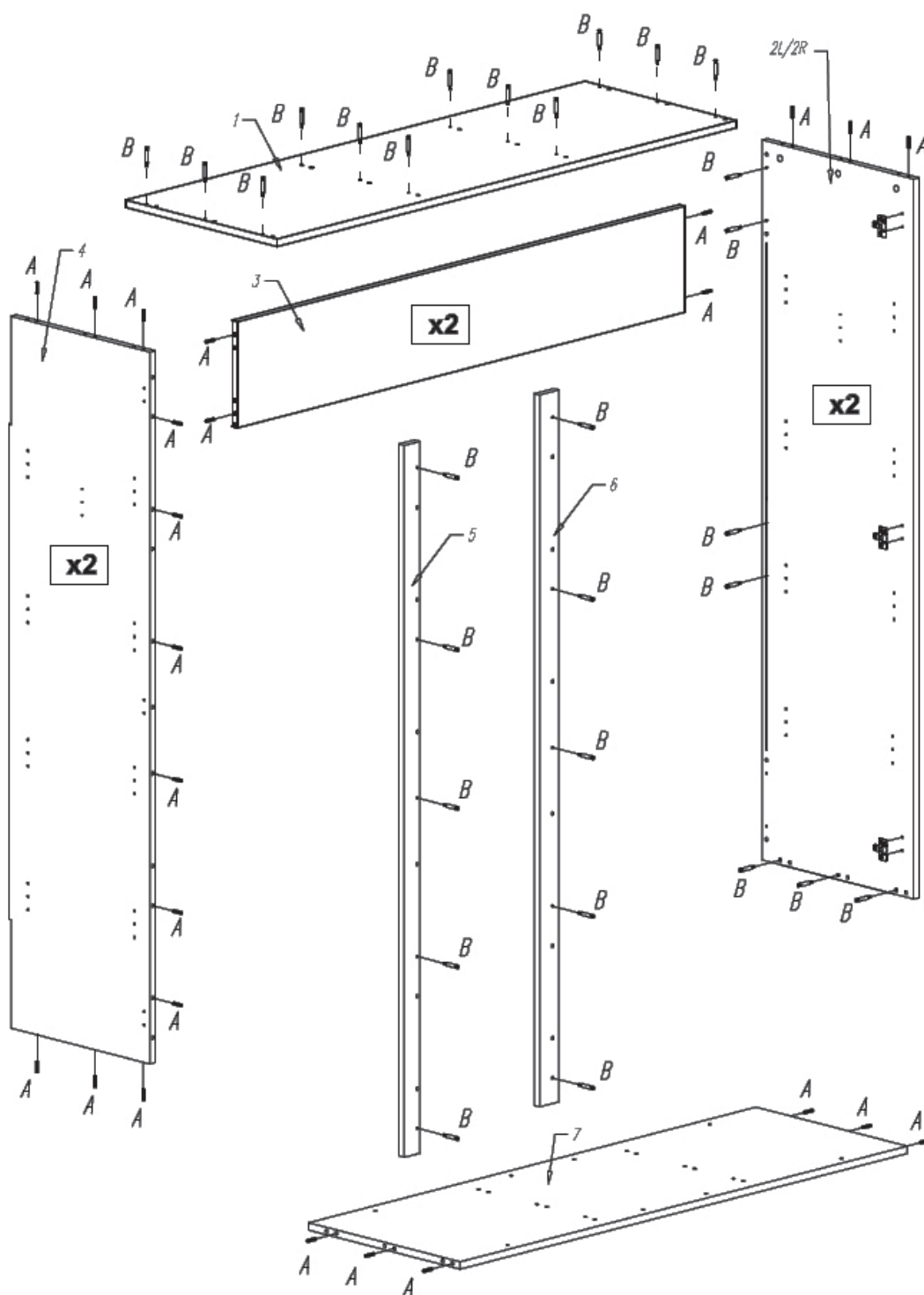
Step 1 : Use the long crossbars **16B**, both crossbars **16A**, both short crossbars **17**, ten eccentrics **E**, both front legs **14A**, the intermediate leg **15**, both rear legs **14B** and ten connectors **D**

Push two eccentrics (**E**) in the provided drillings on the inside of all crossbars (**16A - 16B** and **17**). Tighten two connectors (**D**) in the provided holes on the inside of the legs (**14A, 14B** and **15**).



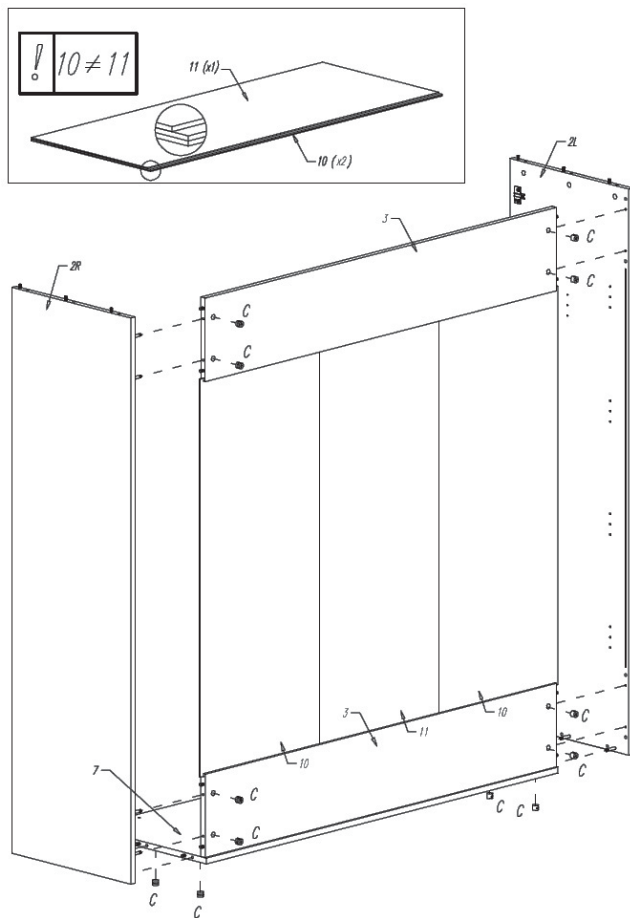
Step 2 : Use the parts of step 1

Push a front (**14A**) and a rear leg (**14B**) with its connectors into the holes and over the wooden dowels of short crossbars (**17**). Tighten the eccentrics. Push a leg frame with its connectors in the drillings and on the wooden dowels of a crossbars (**16A** and **16B**). Tighten the eccentrics. Push the intermediate leg (**15**) with its connecting bolt into the drilling and over the wooden dowel of the crossbar (**16A**). Tighten the eccentric. Press the other leg frame with its connection bolt in the drilling and over the wooden dowel of a transverse bar (**16A**). Tighten the eccentric. Push the frames together and tighten the eccentrics.



Step 3 : Use the top **1**, the bottom **7**, the endsides **2L** and **2R**, both intermediate sides **4**, the intermediate profiles **5** and **6**, both back profiles **3**, thirty six connectors **B**, forty-four wooden dowels **A** and six hinge plates **X3**

Tighten twelve connectors (**B**) in the drillings on the underside of the top (**1**). Push six wooden dowels (**A**) in the holes provided at the ends of the bottom (**7**). Tighten five connectors (**B**) in the drillings on the inside of the intermediate profiles (**5** and **6**). Push twelve wooden dowels (**A**) in the holes provided at the ends of the intermediate sides (**4**). Push three wooden dowels (**A**) in the openings on the top of the end sides (**2L** and **2R**). Tighten seven connectors (**B**) in the drillings on the inside of the endsides. Push four wooden dowels (**A**) in the holes provided at the ends of the backprofiles (**3**). Push the hinge plates (**X3**) in the holes at the front of the endsides.

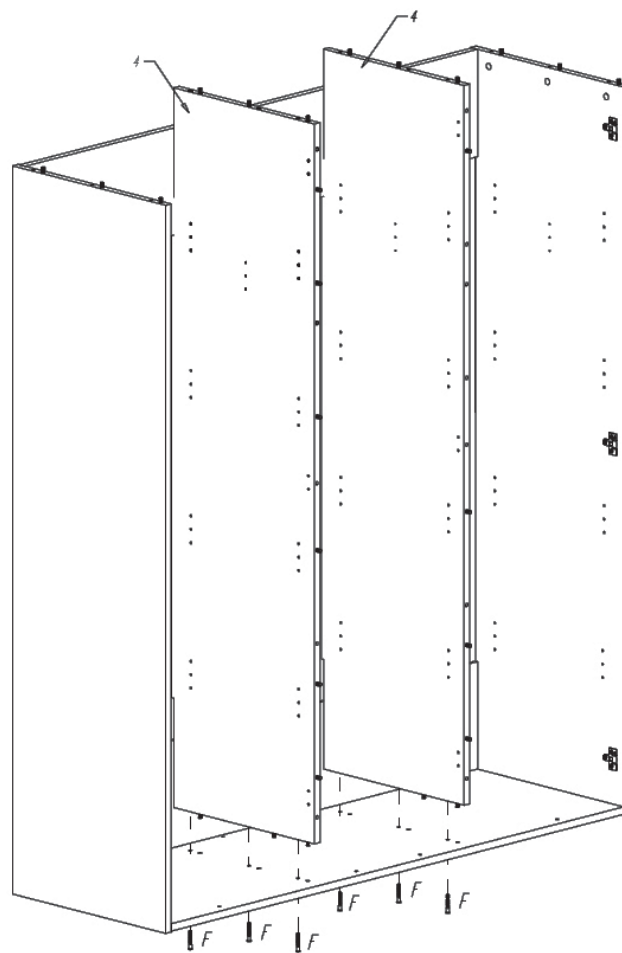


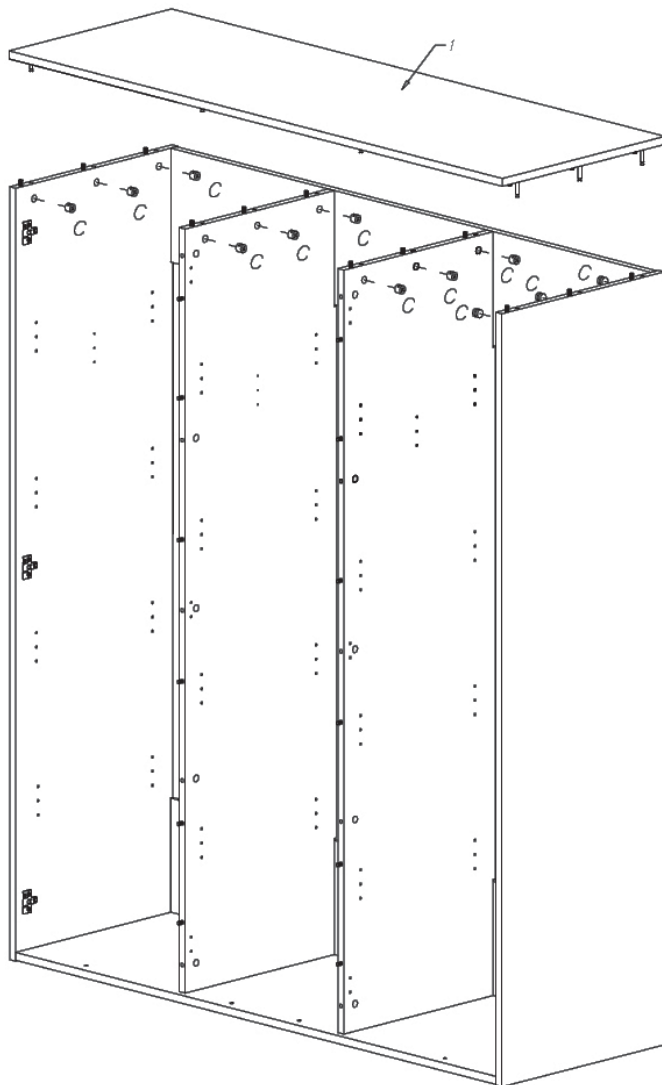
Step 4 : Use the parts of step 3, both outer backs **10**, the middle back **11** and fourteen eccentrics **C**

Push six eccentrics (**C**) into the drillings at the bottom of the bottom (**7**). Push four eccentrics (**C**) in the drillings at the rear backprofiles (**3**). Push the left endside (**2L**) with its connectors in the holes and over the wooden dowels of the bottom (**7**). Tighten the eccentrics. Push a back section (**3**) with its wooden dowels into the holes and over the connectors of the endside. Tighten the eccentrics. Place both outer backs (**10**) with in the center the middle back (**11**) into the grooves of the backprofile and the endside. Place a back section (**3**) on top of the backs and push the profile with its wooden dowels into the holes and over the connectors of the endside. Tighten the eccentrics. Push the right endside (**2R**) with his connectors into the holes and over the wooden dowels of the bottom and the backprofiles. Tighten the eccentrics.

Step 5 : Use the parts of step 4, the intermediate sides **4** of step 3 and six wood screws **F**

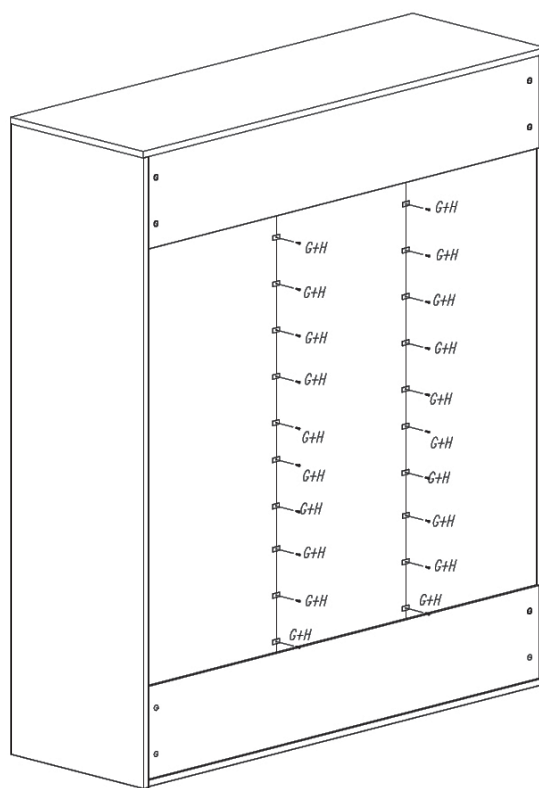
Push the intermediate sides (**4**) with their wooden dowels into the provided holes of the bottom (**7**). Push the wood screws (**F**) through the drillings of the bottom and tighten into the intermediate sides. Hold the intermediate sides.





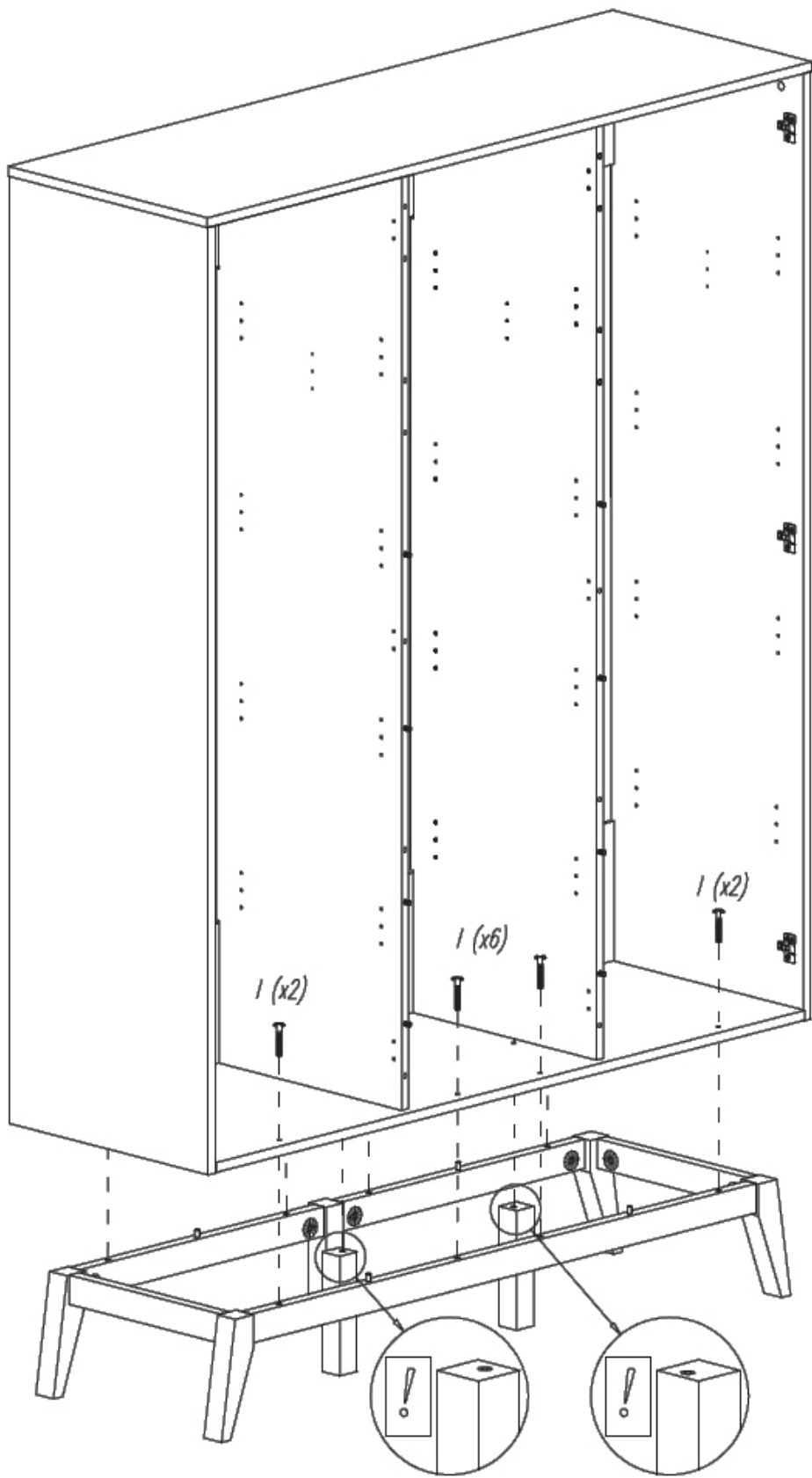
Step 6 : Use the parts of step 5, the top 1 and twelve eccentrics C

Push three eccentrics (C) in the drillings on the top of the endsides (2L and 2R). Push three eccentrics (C) into the holes on the inside of the intermediate sides (4). Push the top (1) with its connectors into the holes and over the wooden dowels of all sides. Tighten the eccentrics.



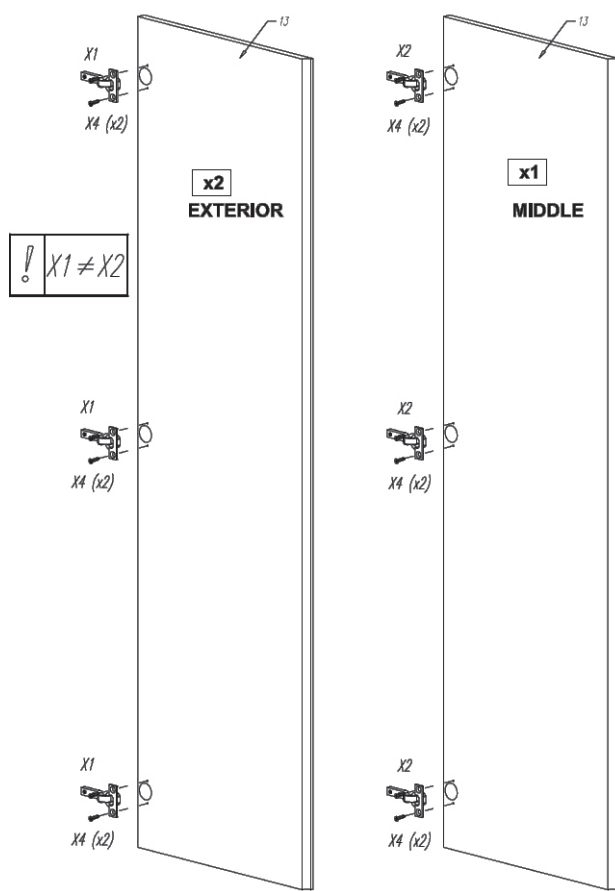
Step 7 : Use the parts of step 6, twenty connectors G and twenty wood screws H

Push the connectors (G) on the back panels (10 and 11). Push the wood screws (H) through the holes of the brackets and tighten in the intermediate sides.



Step 8 : Use the parts for steps 2 and 7 and eight wood screws I

Push the superstructure on the wooden dowels of the chassis. Push the wood screws (I) into the provided drillings of the bottom and tighten in the chassis.



The hinge **X1** is mounted on the **outer door**.
The hinge **X2** is mounted on the **inner door**.

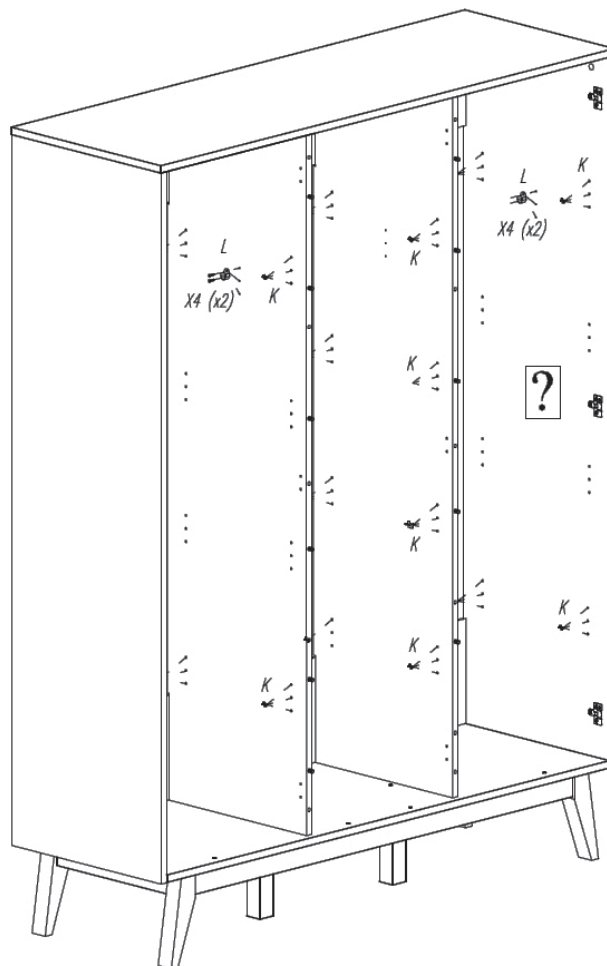
Step 9 : Use three doors **9**, six hinges **X1**, three hinges **X3** and eighteen wood screws **X4**

Push the hinges (**X1**) into the drillings of two doors (**13**) and tighten with two wood screws (**X4**). Note that these doors become the outer doors.

Push the hinges (**X2**) into the drillings of a door (**13**) and tighten with two wood screws (**X4**). Note that this door becomes the inner door.

Step 10 : Use the parts of step **8**, four clothes rod holders **L**, sixteen shelf supports **K** and eight wood screws **X4**

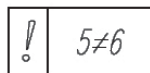
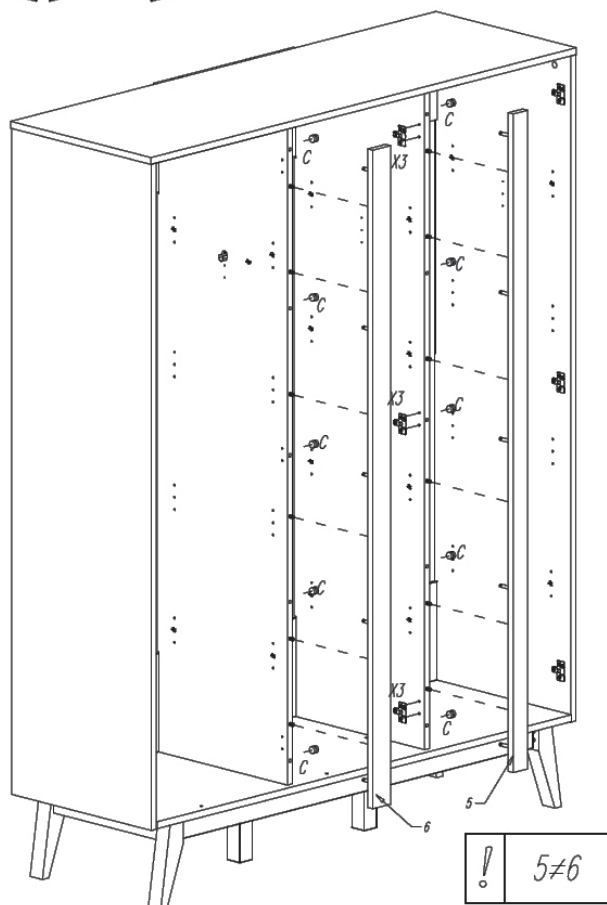
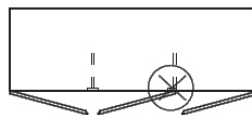
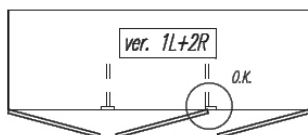
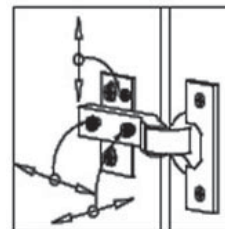
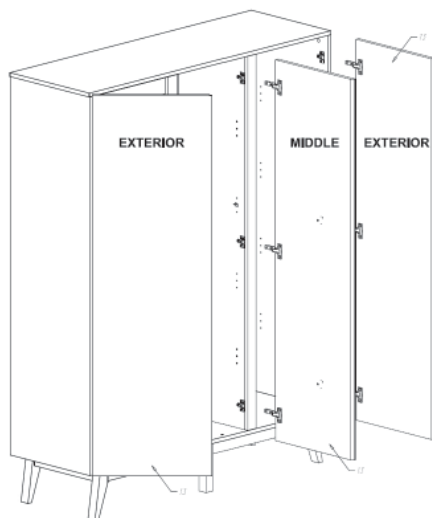
Attach the clothes rod holders (**L**) by means of two wood screws (**X4**). Push the shelf supports (**K**) in the provided drillings on the inside of the sides. (Three positions of choice, but place them at the same height).





Version 1

Middle door turning to the right.

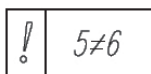
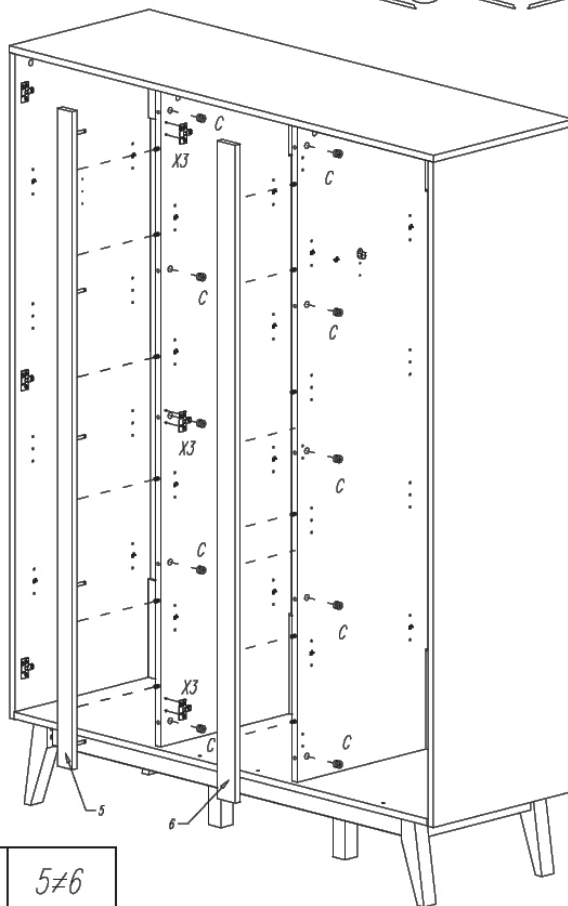
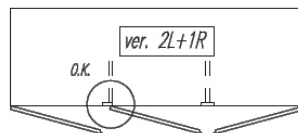
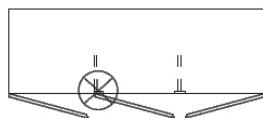
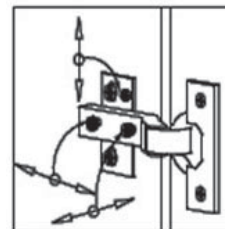
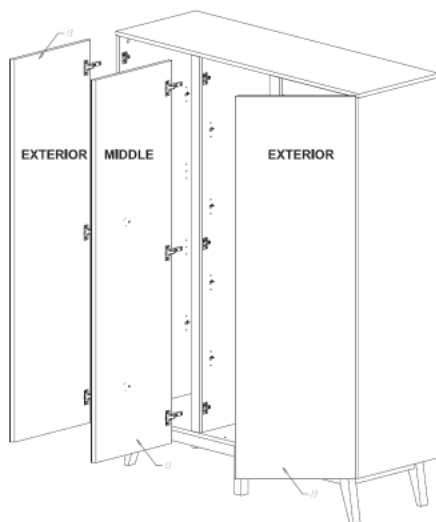


Step 11-1 : Use the the parts for step 9 and 10, the bottom 7, the intermediate profiles 5 and 6 of step 3, ten eccentrics C and three hinge plates X3

Push five eccentrics (C) in the holes provided on the inside of the intermediate sides (4). Push the intermediate section (5) with its connectors in the holes and over the wooden dowels of the right intermediate side. Tighten the eccentrics. Push the intermediate section (6) with its connectors in the holes and over the wooden dowels of the left intermediate side. Tighten the eccentrics. Push the hinge plates (X3) in the holes at the front of the right intermediate side. Slide the doors with their hinges on the hinge plates and tighten with the provided screws. The hinges are adjustable in three directions.

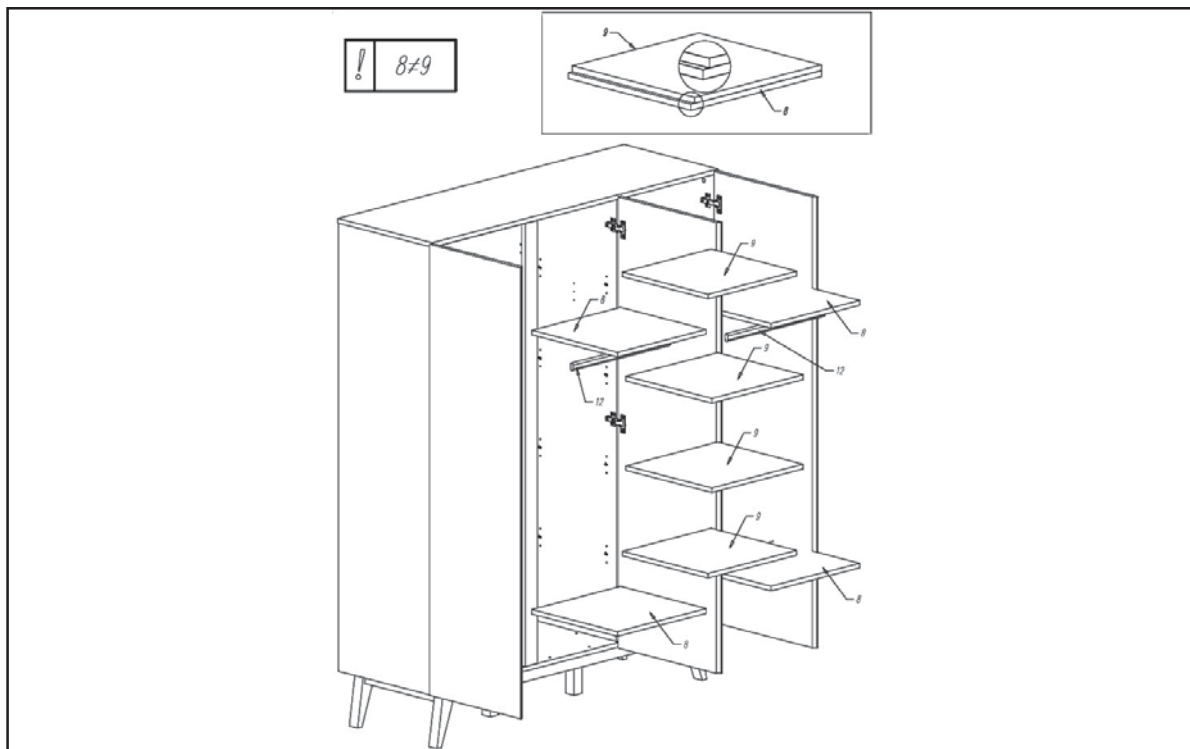
Version 2

Middle door turning to the left.



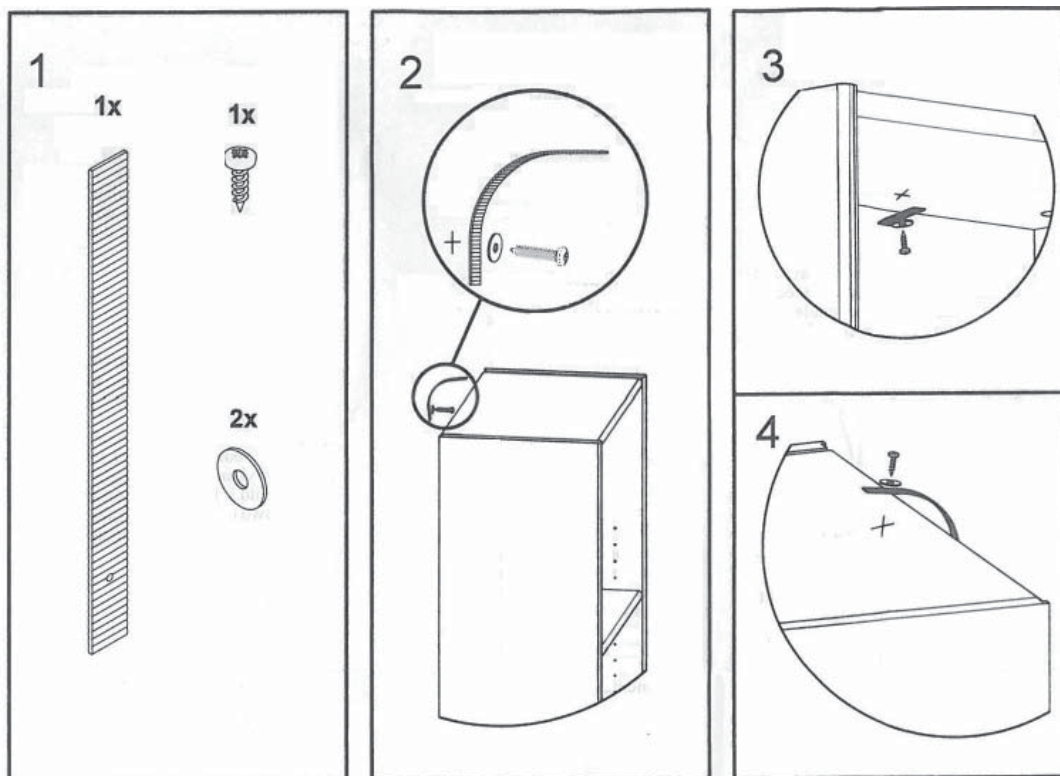
Step 11-2 : Use the the parts fo step 9 and 10, the bottom 7, the intermediate profiles 5 and 6 of step 3, ten eccentrics C and three hinge plates X3

Push five eccentrics (C) in the holes provided on the inside of the intermediate sides (4). Push the intermediate section (5) with its connectors in the holes and over the wooden dowels of the left intermediate side. Tighten the eccentrics. Push the intermediate section (6) with its connectors in the holes and over the wooden dowels of the right intermediate side. Tighten the eccentrics. Push the hinge plates (X3) in the holes at the front of the left intermediate side. Slide the doors with their hinges on the hinge plates and tighten with the provided screws. The hinges are adjustable in three directions.



Step 12 : Use the parts of step 11, the four shelves 8, the four shelves 9 and both clothes rod 12

Place the long shelves (8) on their respective supports in the outer compartments. Place the short shelves (9) on their respective supports in the middle compartment. Place the clothes rod (12) on their respective supports.



Step 13 : Use the parts of step 12 and two pieces of wall mount fittings **M**

The provided screws are intended to fix the hardware to the cabinet. Check your wall and use custom wall studs in the specialized retail trade. Use these bolts to fasten the lip in the wall (2). Then attach the lip to the wardrobe (4).

Quax nv

Karel Picquélaan 84
B-9800 Deinze
Belgium

T 0032 9 380 80 95

F 0032 9 386 93 50

www.quax.eu

E info@quax.eu