

BeSafe®

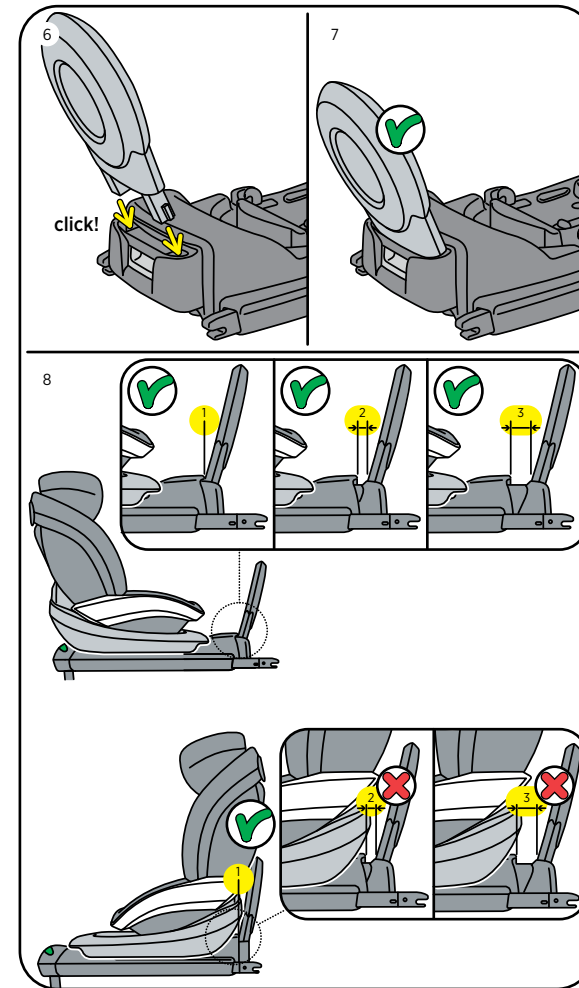
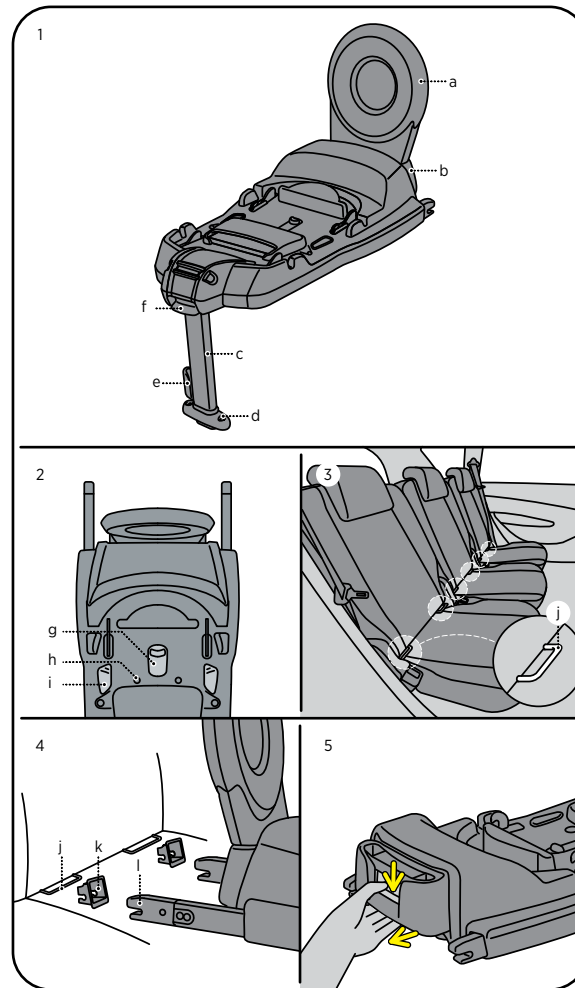
izi Modular™ i-Size Base

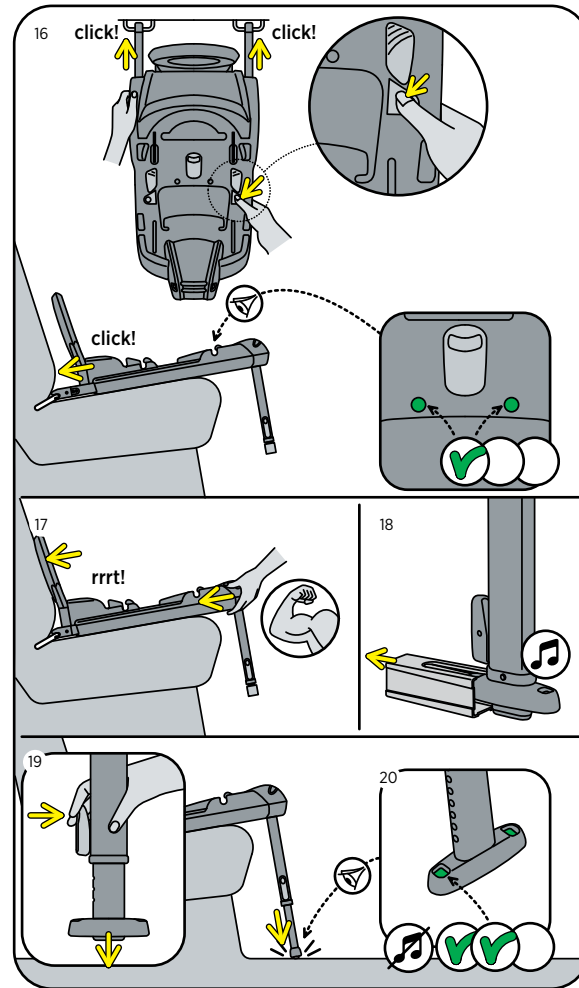
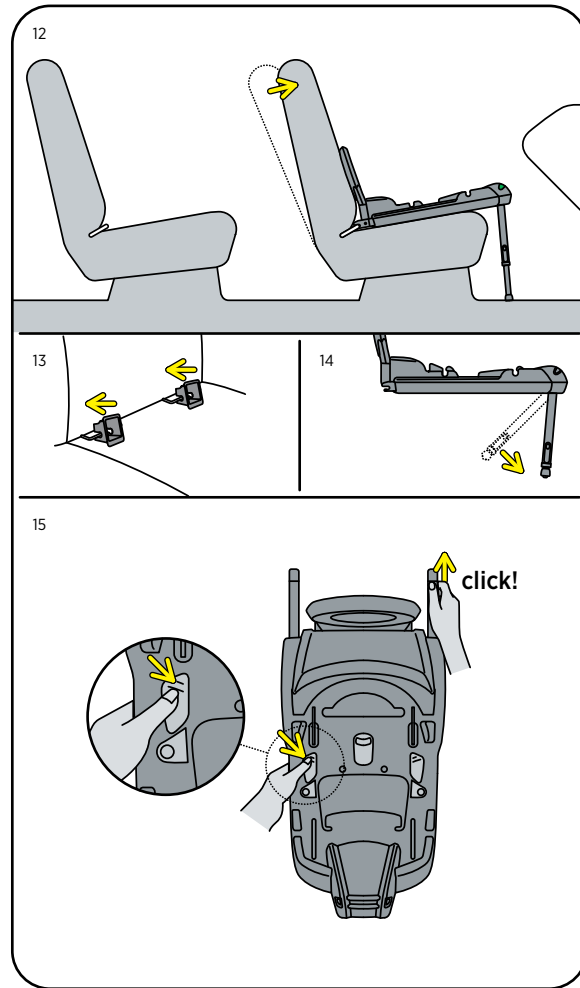
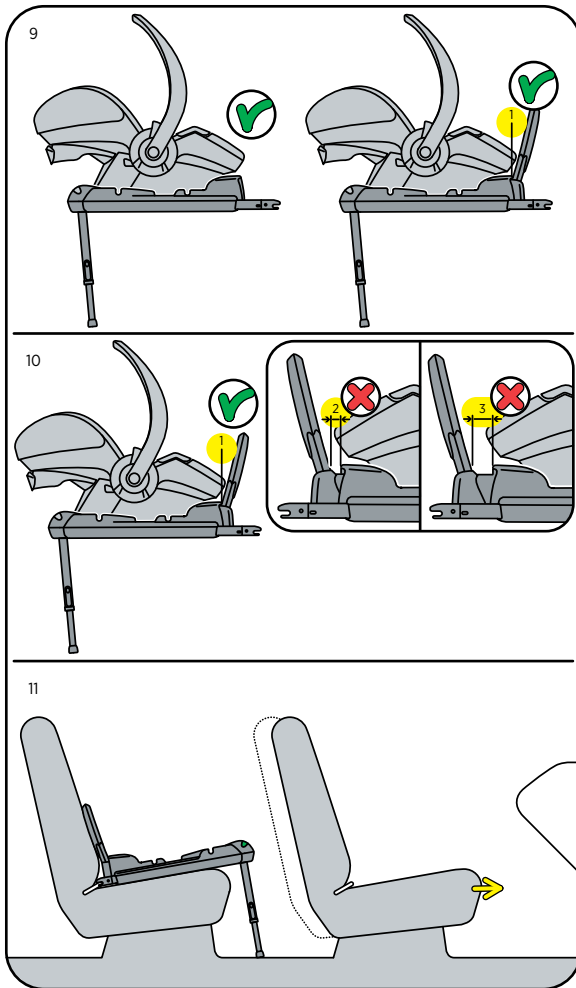
GEBRUIKSAANWIJZING



UN regulation no. R129
i-Size

SCANDINAVIAN
SAFETY





Dank u voor uw keuze voor de BeSafe iZi Modular i-Size base.

! Het is belangrijk dat u deze gebruiksaanwijzing leest VOORDAT u het zitje gaat installeren. Onjuiste installatie kan uw kind in gevaar brengen.

! Cruciale informatie

- Het is NIET TOEGESTAAN om het zitje in de voorstoel te gebruiken in combinatie MET EEN GEACTIVEERDE AIRBAG.
- iZi Modular i-Size base kan alleen geïnstalleerd worden in auto's met isofix verankering.
- Lees het auto handboek voor de juiste posities in de auto.
- Lees de 'carlist' om te beoordelen of het zitje geschikt is voor uw auto.
- iZi Modular i-Size base kan gebruikt worden in combinatie met iZi Go Modular voor kinderen met een lengte van 40 - 75 cm. en iZi Modular voor kinderen met een lengte van 61 - 105 cm.
- De vloersteun moet altijd gebruikt worden. Zorg dat de vloersteun altijd volledig is uitgeschoven tot deze de vloer voor het zitje raakt en dat de indicatie in de vloersteun groen aangeeft.
- PROBEER NIET het zitje te ontmantelen, aan te passen of iets toe te voegen. De garantie vervalt als er niet-originele onderdelen of accessoires worden gebruikt.
- GEBRUIK GEEN agressieve schoonmaakproducten; deze kunnen het materiaal aantasten.
- BeSafe adviseert autokinderstoeltjes niet tweedehands te kopen of te verkopen.
- BEWAAR deze gebruiksaanwijzing voor toekomstig gebruik.
- GEBRUIK het zitje NIET langer dan 7 jaar. Door veroudering kan het materiaal veranderen.
- Bij twijfel kunt u contact opnemen met de fabrikant van het zitje of uw leverancier.



Installeren voorbereiden

- Antirotatiebeugel (1a)
- Antirotatiebeugel houder (1b)
- Vloersteun (1c)
- Vloersteun hoogte indicatie (1d)
- Hoogteverstellingsknop vloersteun (2x) (1e)
- Stoel ontkoppel hendel (1f)
- ISOfix ontkoppel knop (2g)
- ISOfix indicators (2x) (2h)
- Knop voor ISOfix connectors (2x) (2i)
- ISOfix ankerpunten (2x) (3j)
- ISOfix installatieclips (2x) (4k)
- ISOfix connectors (2x) (4l)

Installatie van de iZi Modular i-Size base

- De antirotatie beugel wordt niet voorgeïnstalleerd bij de basis geleverd. De iZi Go Modular kan worden gebruikt op de base zonder de antirotatie beugel.

! Waarschuwing: Indien de basis in combinatie met het iZi Modular zitje gebruikt wordt, moet de antirotatiebeugel gebruikt worden. Installeer de antirotatiebeugel in de 2 openingen die verschijnen als de antirotatiebeugel houder uit de basis getrokken wordt. (5,6,7)

1. Om meer beenruimte voor het kind te creëren kan de houder met de antirotatiebeugel verder uit de basis getrokken worden voor installatie. Gebruik deze stand alleen als het stoeltje achterwaarts gericht staat en als het stoeltje wordt gesteund door een autostoel of het dashboard. (8)
2. De antirotatiebeugel moet op de basis blijven als deze eenmaal is geïnstalleerd. De iZi Go Modular kan ook gebruikt worden op de basis zonder de antirotatiebeugel. (9) Als de antirotatiebeugel wordt gebruikt in combinatie met iZi Go moet de houder van de antirotatiebeugel in positie 1 staan. (10)
3. Verwijder de antirotatiebeugel alleen als de basis plat getransporteerd moet worden. Trek de antirotatiebeugel omhoog en duw tegelijkertijd een gereedschap in het gat aan de zijkant van de antirotatiebeugelhouder om de antirotatiebeugel te verwijderen. Doe dit eerst aan de ene kant en vervolgens aan de andere kant.
4. Duw de voorstoel van de auto naar voren als u het zitje op de achterstoel van de auto wilt installeren. (11)

5. Zet de rugleuning van de voorstoel helemaal rechtop als u het zitje op de voorstoel wilt installeren. (12)
6. De bij het zitje geleverde ISOfix installatieclips maakt de installatie eenvoudiger. Plaats de clips. (13)
7. De ISOfix installatieclips bevinden zich aan de onderzijde van de basis.
8. Zodra de basis wordt opgetild klapt de vloersteun automatisch uit. Doe dit buiten de auto. (14)
9. Duw 1 van de grijze ISOfix ontkoppel knoppen aan de bovenzijde van de basis in. The ISOfix connectors zullen aan de achterzijde uit de basis te voorschijn komen. (15)
10. Plaats de basis op de autostoel. Klik de ISOfix connectoren in de ISOfix ankers van de autostoel. Zorg dat beide ISOfix indicators op groen staan. (16)
11. Duw 1 van de grijze ISOfix ontkoppel knoppen aan de bovenzijde van de basis in, terwijl de basis stevig tegen de rugleuning van de autostoel wordt geduwd. Zorg dat de ISOfix ankers in een positie klikken. (16)
12. Duw de basis stevig tegen de rugleuning van de autostoel. (17)
13. Verwijder het kapje rond de voetsteun. Een alarm geluid zal starten, en dit zal weer uitgaan als de voetsteun correct is geïnstalleerd, waarbij de voetsteun af moet steunen op de vloer. (18)
14. Schuif de vloersteun naar beneden tot op de vloer van de auto. (19)
15. The hoogte indicator van de vloersteun laat een groene kleur zien als deze de vloer raakt. (20)
16. Het alarm gaat uit als de vloersteun indicator groen aan geeft en de vloersteun de vloer raakt. (20)

De basis uit het voertuig verwijderen

1. Schuif de centrale grijze ISOfix ontkoppelknop naar voren om de basis uit het voertuig te verwijderen. Beide ISOfix connectors zullen ontkoppelen.
2. Als het verwijderen lastig is kan het helpen om de basis richting de rugleuning van het voertuig te duwen terwijl de ISOfix ontkoppelknop wordt bediend.

! Waarschuwing: potentieel onjuist gebruik



- Het is NIET TOEGESTAAN om het zitje in de voorstoel te gebruiken in combinatie MET EEN GEACTIVEERDE AIRBAG.
- De vloersteun moet altijd gebruikt worden. Zorg dat de vloersteun altijd helemaal naar beneden geschoven is en afsteunt op de autovloer.
- Indien de basis gebruikt wordt in combinatie met het iZi Modular zitje moet de antirotatiebeugel gemonteerd worden op de basis.
- Zorg dat de ISOfix indicators altijd op groen staan.

Garantie

- Als dit product binnen 24 maanden na aankoop materiaal- of fabricagefouten vertoont, met uitzondering van de bekleding en de gordels, wend u zich dan tot uw verkoper.
- De garantie is alleen geldig bij normaal zorgvuldig gebruik. Raadpleeg uw verkoper; hij of zij zal besluiten of het zitje naar de fabrikant voor reparatie wordt gestuurd. Vervanging of het terugstorten van het aankoopbedrag kunnen niet geëist worden.
- De garantie wordt niet verlengd door reparatie.
- De garantie vervalt; als er geen aankoopbon is, als fouten zijn veroorzaakt door oneigenlijk gebruik of nalatigheid.

BeSafe®

SCANDINAVIAN
SAFETY

UN regulation no. R129 i-Size

Notice: This is an "i-Size" Child Restraint System. It is approved to Regulation No. 129, for use in, "i-Size compatible" vehicle seating positions as indicated by vehicle manufacturers in the vehicle users' manual. If in doubt, consult either the child restraint manufacturer or the retailer.

HTS BeSafe as
N-3535 Krøderen, Norway - www.besafe.com